

Ürün Kataloğu

Yağ Ayırıcılar



wavin





Wavin, Türkiye'deki plastik boru sektörünün lider firmalardan biridir. Şirketimiz, inşaat ve alt yapıya yönelik geniş yelpazede ve yüksek kalitede boru ve ek parça sistem çözümleri sunmaktadır. Yarım asıra yakın bir geçmişe sahip olan şirketimiz, 1971 yılında Adana'da kurulmuştur. 2008 yılına kadar Sabancı Holding bünyesinde Pilsa Plastik A.Ş. olarak faaliyet göstermiş, bu tarihten sonra ise merkezi Hollanda'da bulunan kendi alanında Avrupa'nın en büyüğü Wavin B.V tarafından satın alınmıştır.

2012 yılında ise tüm Wavin şirketleri, Güney Amerika'nın dev petrokimya ve hammadde üreticisi Mexichem ailesine dahil olmuştur. 2019 yılında ise bağlı olduğumuz topluluk, isim değişikliğine giderek yeni ismini ORBIA olarak duyurmuştur. ORBIA, yeni değişen yapısıyla birlikte dünya genelinde, İnşaat & Alt yapı, Flor, Datacom, Hassas Tarım ve Polimer Çözümleri olmak üzere 5 ana iş kolunda ürün ve hizmetleriyle müşterilerine profesyonel destek vermektedir. ORBIA'nın yeni yapılanmasıyla birlikte ana misyonu dünyanın her yerinde hayatı ileriye taşımaktır.

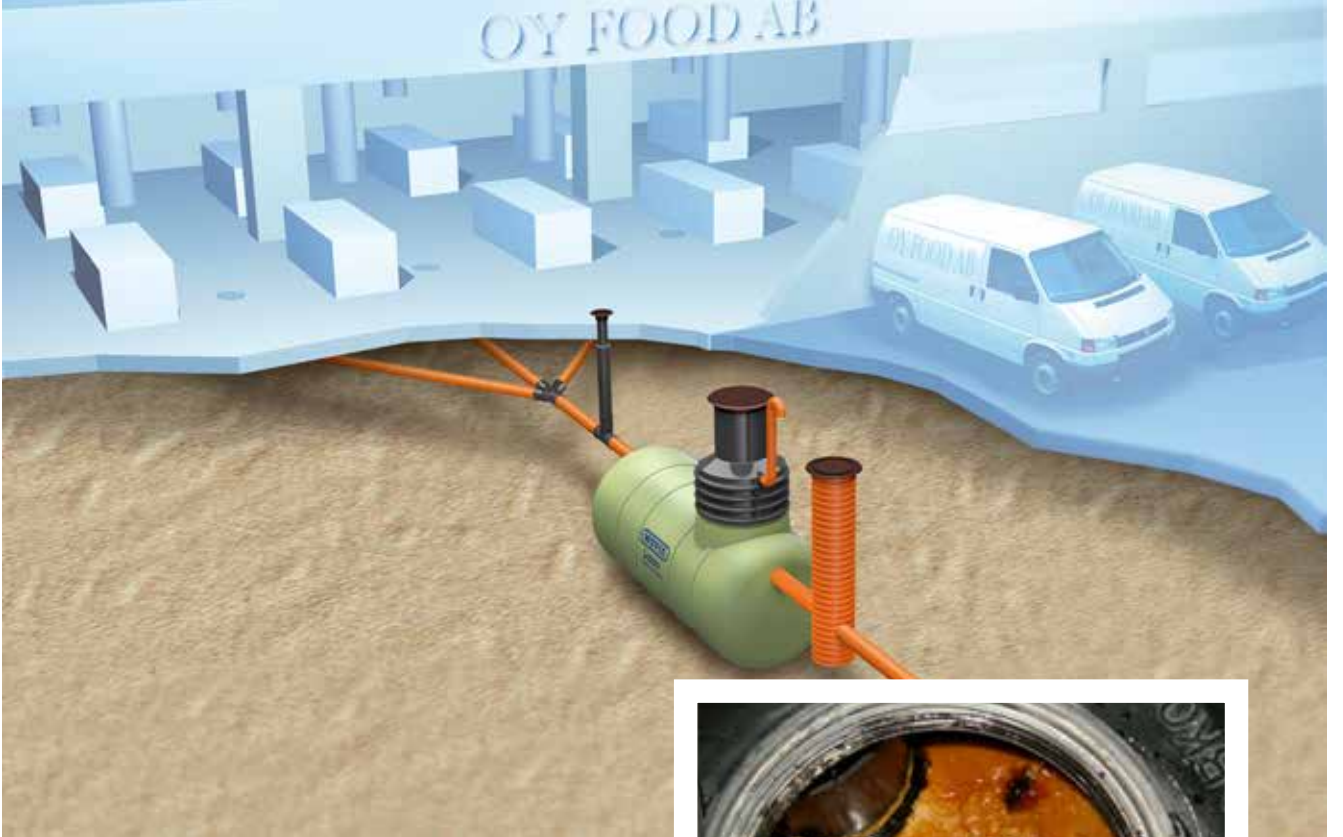
2019 yılında ORBIA'nın yenilenen iş yapısıyla beraber inşaat ve alt yapı iş kolu, tüm dünyada tek ve güçlü bir marka olan WAVIN ile temsil edilmeye başlanmıştır. WAVIN, Dünyada 40'tan fazla ülkede, Avrupa-Ortadoğu-Afrika, Asya-Pasifik, Latin Amerika ve ABD-Kanada olmak üzere 4 ana bölgede, 12 bin çalışan ile faaliyet göstermektedir.

Wavin Türkiye, PPR-C temiz su, PVC atık su gibi geleneksel boru sistemlerinin yanında Tigris Pres-fit sistemler, SiTech+ sessiz boru sistemleri, QuickStream sifonik yağmur suyu tahliye sistemleri, QBic Plus infiltrasyon sistemleri, Tegra plastik menholler ve bunun gibi birçok yenilikçi ürünü sektöre sunmaktadır. 2014 yılında Adana'daki fabrikamız bünyesinde açılan Wavin Academy, sektörün ilk eğitim merkezi olma özelliğine sahiptir. 2014 yılından beri mekanik tesisat sektörünün çeşitli kademelerinde çalışan on binlerce ziyaretçi, Wavin Academy'de gerçekleşen eğitimlere katılarak uzmanlık bilgilerini artırmayı başardılar. Şirketimiz Adana, İstanbul, Ankara ve İzmir'de yer alan Bölge Müdürlükleri, Adana ve İstanbul'daki dağıtım merkezleri ve geniş bayi ağıyla tüm Türkiye'ye hızlı servis sağlamaktadır. Satış kadromuzun yanı sıra, konusunda uzman mühendis ve teknik personelimiz projelerde müşterilerimize destek olmaktadır.

Şirketimiz ve ürünlerimizle ilgili daha ayrıntılı bilgi alabilmek için www.wavin.com.tr web sitemizi ziyaret edebilir ve Wavin Türkiye sosyal medya hesaplarımızdan bizi takip edebilirsiniz.

EuroREK Yağ Ayırıcılar

EuroREK yağ ayırıcılar geliştirilirken Wavin'in ayırıcı üretimindeki 40 yılı aşkın deneyiminden faydalandı. Avrupa'da üretilen Wavin ayırıcı sistemleri bir ayırıcı, muayene bacası ve alarm sistemi içermektedir. Güvenilir ve kurulumu kolay sistemlerdir. Wavin yağ ayırıcı sistemleri kanalizasyon sistemlerinin sorunsuz çalışmasını sağlar.



Şekil 1: EuroREK yağ ayırıcı

Wavin tarafından üretilen bütün ayırıcı sistemlerinde standart ekipman olarak bir izleme ve alarm sistemi bulunur. Bu sistem, yağ depolama alanının doluluğunu ve doluluk seviye durumunu gösterir. Ölçüm ve seviye alarm cihazları da Wavin tarafından geliştirilmiş ve üretilmiştir.

Alarm bilgisi Labcom iletişim ünitesi üzerinden boşaltma şirketine iletilebilir.



Şekil 2: Dolu yağ ayırıcıların üstten görünüşü

Sistem Gereksinimleri

Atık suyun toplanması, giderek daha katı hale gelen mevzuat nedeniyle sıkı bir şekilde kontrol edilmektedir. Wavin akış hızını ve temizleme verimliliğini tanımlayan **EN 1825 - 1: Gres Ayırıcıları tasarım, performans ve deney prensipleri** standardına uygun üretim yapmaktadır.

Standarta göre yağ ayırıcıdan geçen atık suda 25 mg/l'den daha fazla yağ bulunmamalıdır.

Muayene bacalarının sızdırmazlığı ve mekanik dayanımı EN standardı uyarınca gerçekleştirilen testlerle sağlanmaktadır.

Türkiye' de Çevre Bakanlığı tarafından atık su arıtılması ile ilgili birçok yönetmelik yayınlanmıştır ve belediyeler ruhsat verirken bu yönetmelikleri uygulamaktadır. **“Buna göre endüstriyel mutfakların tamamında yağ ayırıcı kullanılması zorunludur.”**

İlgili yönetmelikler

Resmi gazete Sayı: 25791 – Bitkisel atık yağların kontrolü yönetmeliği – 19.04.2005

Resmi gazete sayı: 26047 – Kentsel atık su arıtımı yönetmeliği – 08.01.2006

Resmi gazete sayı: 26952 – Atık yağların kontrolü yönetmeliği – 30.07.2008

T.C. Çevre ve Orman Bakanlığı Çevre Yönetimi Genel Müdürlüğü – Bitkisel Atık Yağların Yönetimi – Nisan 2010

Resmi Gazete Sayı: 27742 – Atıksu altyapı ve evsel katı atık bertaraf tesisleri tarifelerinin belirlenmesinde uyulacak usul ve esaslara ilişkin yönetmelik – 27.10.2010

Resmi gazete sayı: 29314 – atık yönetimi yönetmeliği – 02.04.2015
İSKİ – Atık suların kanalizasyon deşarj yönetmeliği

EuroREK Yağ Ayırıcıların Avantajları

- EN1825 yağ ayırıcı standardının gerekliliklerini yerine getirir.
- Alarm sistemi standart bir özelliktir.
- Muayene baca bağlantısı sızdırmazdır.
- Kolay ve tamamen boşaltmaya imkan verir.
- Hafiftir ve montajı kolaydır.
- Uzun ömürlüdür.

Uygulama Alanları

Tüm endüstriyel mutfaklar:

- Restoranlar
- Barlar
- Kafeler
- Otel mutfakları
- Hastane mutfakları
- Büfeler
- Hayvan kesimhaneleri
- Marketler



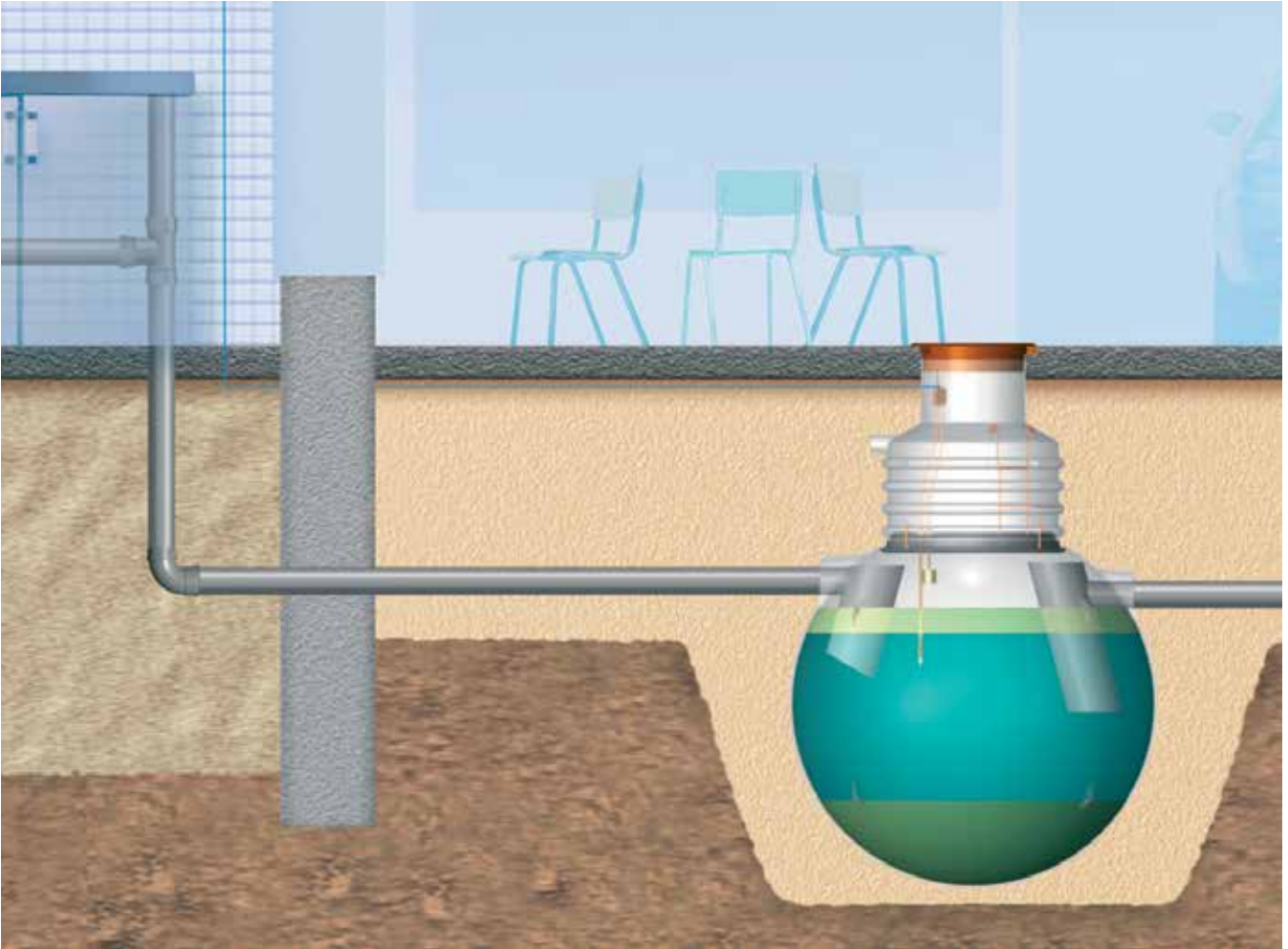
Şekil 3 : EuroRek Yağ Ayırıcı Uygulaması

Teknik Özellikler

EuroREK yağ ayırıcılar; polietilen (PE MD) veya cam elyaf takviyeli plastik (GRP) hammaddesi kullanılarak üretilmektedir. Uygulama yerine göre toprak altı veya toprak üstü çeşitleri bulunmaktadır. Toprak altı EuroREK yağ ayırıcıları gömülebileceği en fazla derinlik 2,5 metredir. Bu mesafe zemin seviyesi ile giriş ağız arasındaki mesafedir. Daha derine gömülmesi gereken yağ ayırıcı ihtiyaçlarına GRP olarak özel üretim yapılabilmektedir.

Sistemin Çalışması

Eurorek yağ ayırıcılar atık sudan yağ ve tortuları ayırmaktadır. Sistem yağ ve suyun yoğunluk farkı prensibinden faydalanarak çalışmaktadır. Yağın yoğunluğu sudan az olduğu için yağ suyun üzerine çıkmaktadır. Böylece yağ ayırıcı dolduğunda yağ ayırıcının üstünden toplanabilmektedir. Atık su içerisindeki tortu ve katı partiküller ise ayırıcının tabanına çökmektedir. Böylece temizlenen atık su ayırıcının çıkışından atık su şebekesine ulaşmaktadır.



Şekil 4: Toprak altı EuroREK ayırıcılar

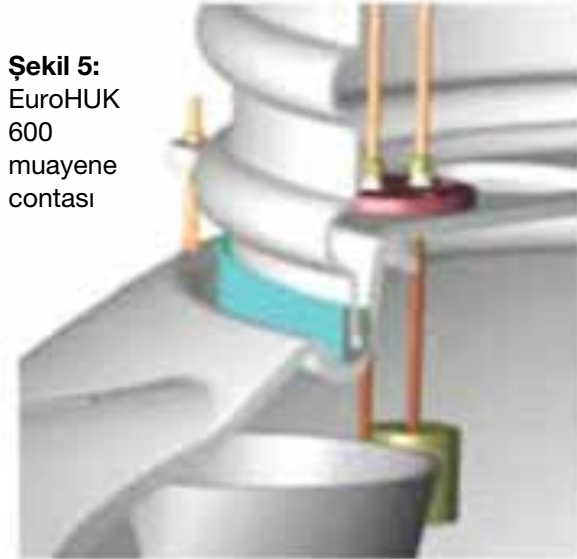
Tablo 1: Wavin Yağ ayırıcı modelleri ve teknik özellikleri

	TOPRAK ALTI				TOPRAK ÜSTÜ					
	EuroREK – Tegra Bacalı	EuroREK	EuroREK – Omega	EuroREK – GRP	EuroREK – SL					
Nominal Kapasite (l/s)	2	4	4	15	20	25	35	2	4	7
*Max akış debisi										
Ayırıcı Gövdesi Hammaddesi	PE MD	PE MD	PE MD	LM GRP	LM GRP	LM GRP	LM GRP	PE MD	PE MD	PE MD
Giriş ve Çıkış Çapı	110	110	110	200	200	200	200	110	110	160
Hacim (L)	600	1000	1000	5160	6930	13850	12150	700	900	1300
Tortu Hacmi (L)	200	400	400	1500	2000	2500	3500	200	400	900
Yağ Hacmi (L)	80	160	160	660	890	1070	1400	80	160	280
Uzunluk (mm)	1300	1320	1320	3500	4600	4550	5450	1640	2070	2+4
Genişlik (mm)	1160	1160	1160	1600	1600	2200	2200	750	750	2+4
Yükleme Uzunluğu (mm) *baca hariç	1290	1690	1390	1950	1950	2550	2560	1670	1670	1670
Uygulama Derinliği (mm)	900-2500mm >2500mm özel üretim									

EuroHUK 600 Muayene Bacaları

EuroHUK muayene bacaları, ayırıcılarla birlikte kullanılan ve standarda uygun sızdırmaz bir çözümdür. EuroHUK müdahale bacaları, ayırıcının montaj derinliğine göre seçilir. Gerekli durumlarda muayene bacasının boyu kesilerek ayarlanabilir.

Muayene bacası hafif olduğu için montajı hızlı bir şekilde yapılabilir. Farklı boylarda muayene bacaları bulunmaktadır. Muayene bacasıyla birlikte sağlanan özel şekilli conta, ayırıcının ve bacasının uyumlu olmasını ve bağlantılarının sızdırmazlığını sağlar.



Şekil 5:
EuroHUK
600
muayene
contası

Özel şekilli conta, sayesinde muayene bacası ile ayırıcı arasındaki sızdırmazlık standartlara uygun olarak sağlanır.

Tablo 2: EuroHUK muayene bacası teknik özellikleri

EuroHUK Muayene Bacası	Baca Kapak Ağız Çapı mm	Baca Ayırıcı Bağlantı Ağız Çapı mm	Baca Kullanım Yüksekliği mm*
9-13	600	1000	900-1300
13-17	600	1000	1300-1700
17-21	600	1000	1700-2100
21-25	600	1000	2100-2500



Şekil 6: EuroHUK 600 muayene bacası



Şekil 7: EuroHUK 600 muayene bacası uygulaması

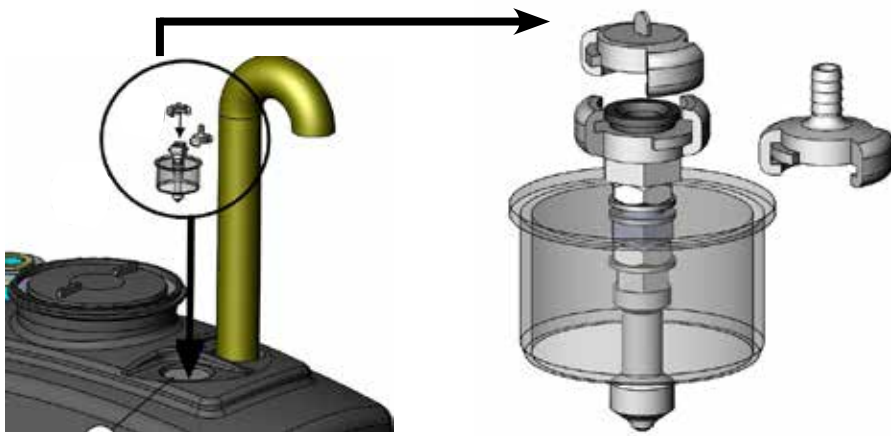
*2,5 metreden daha uzun baca opsiyonları için Wavin Türkiye ile irtibata geçiniz.

Baca içerisindeki merdiven opsiyon olarak sunulmaktadır.

Döner Temizleme Nozulu

Toprak üstü yağ ayırıcılar için geliştirilen döner tip temizleme nozulu kullanılarak ayırıcı içerisinde donan yağ kolayca çözülebilmektedir.

Öncelikle döner nozula şebeke basıncında ayrıca bir pompa kullanmadan sıcak su bağlanmaktadır. Yağ çözülmesi istendiği zaman sıcak su, nozuldan dönerek ayırıcının iç çeperlerine püskürtmekte ve yağ böylece çözülür.



Şekil 8: Döner temizleme nozulu

IMUBOX Vidanjör Bağlantı Kutusu

Toprak üstü uygulamalarda yağ ayırıcının bina dışından temizlenmesi gerekmektedir. IMUBOX kullanılarak temizlik yapılması durumunda; yağ ayırıcının en alt noktasına kadar ulaşabilmek için DN80 çapında emme/boşaltma borusu kullanılması gerekmektedir. Boru IMUBOX vidanjör kutusu ile yağ ayırıcı arasında kullanılmaktadır.

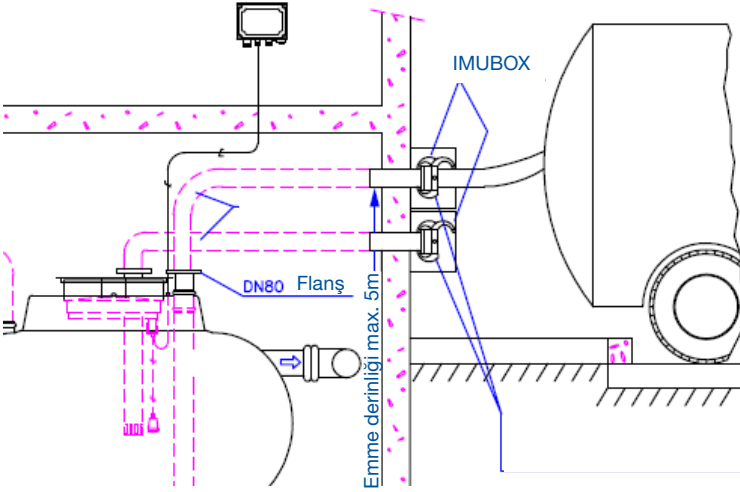
ImuBOX kaplinli vidanjör bağlantı kutusu yağ ayırıcının bina dışından temizlenmesine olanak sağlar. Yılda en az 1 kere temizlik yapılmalıdır. Tekli ve çiftli modelleri bulunmaktadır.



Şekil 9: Tekli vidanjör bağlantı kutusu



Şekil 10: Çiftli vidanjör bağlantı kutusu



Şekil 11: IMUBOX Vidanjör bağlantı kutusu ile yağ ayırıcının temizlenmesi

Seviye Alarm Cihazları ve Uzaktan İzleme

Bütün ayırıcılar, ayırıcının çalışmasını kontrol eden alarm üniteleriyle donatılmıştır. Ayırıcılarda seviye alarm cihazları standart olarak mevcuttur.

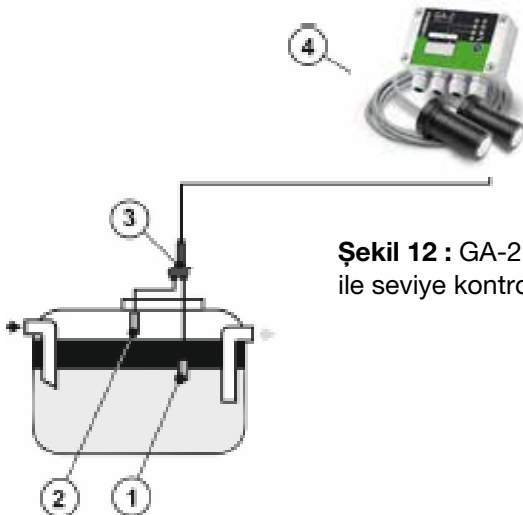
Alarm doğrudan kullanıcının ev otomasyon sistemine veya Labcom iletişim birimi aracılığıyla bir cep telefonuna iletilebilir. Ayrıca alarm, LabkoNet sunucusu aracılığıyla bilgiye ihtiyaç duyan yerlere gönderilebilir. LabkoNet sisteminin uygulamaya

alınması ve kullanılması kolaydır; ayrı bir yazılıma ihtiyaç yoktur. Yalnızca internet bağlantısı, Labcom 200 iletişim birimi, göstergeler ve seviye alarm cihazları yeterlidir.

Ayırıcılar uzaktan izlendiğinde zamanında boşaltmak mümkün olur ve böylece çevresel riskler minimize edilir, bakım maliyetleri azaltılır.



GA-2 alarm cihazları yağ ayırıcılar için özel tasarlanmıştır. Yağ ayırıcıyı ne zaman boşaltmanız gerektiğini size bildirir. Zamanı geldiğinde yağ ayırıcıyı boşaltmak şebekeye yağ atıklarının karışmasını önlemiş olur.



Sistem bileşenleri:

- ① GA-SG1 sensör (yağ alarmı)
- ② GA-SG1 sensör (tıkanma)
- ③ Kablo bağlantısı
- ④ GA-2 kontrol ünitesi

Nominal Yağ Ayırıcı Boyutunun Belirlenmesi

Nominal yağ ayırıcı boyutunun belirlenmesi

EN1825 standardı, yağ ayırıcıları nominal boyutlarına göre gruplandırır (NS). Yağ ayırıcının nominal boyutu, tesiste işlenecek atık suyun yapısına ve miktarına göre belirlenir. Hesaplama sırasında maksimum atık su debisi, atık suyun sıcaklığı, ayrılacak yağın yoğunluğu ve temizleme ve yıkama maddeleri hesaba katılır.

Yağ ayırıcının nominal boyutu 1. Denklem ile belirlenir.

$$(1) \quad NS = Q_s * F_t * F_d * F_r$$

NS = nominal ayırıcı boyutu

Q_s = maksimum atık su debisi (dm³/s)

f_t = giriş suyu sıcaklığının geciktirme faktörü

f_d = yağ için yoğunluk faktörü

f_r = temizleme ve yıkama maddelerinin etkisine yönelik geciktirme faktörü

Hesaplamanın ardından, değerler üzerinde kalmak şartıyla en yakın nominal ayırıcı boyutunu seçin.

Tortu Hacminin Belirlenmesi

Yağ ayırıcının tortu ayırıcı hacmi (l) en az 100 * NS olmalıdır. Kesimhanelerde ve tortu miktarının çok olduğu diğer ortamlarda tortu ayırıcı hacmi 200 * NS olmalıdır.

Maksimum atık su debisinin belirlenmesi

Atık su Q_s maksimum debisi şuna göre belirlenmelidir.

- Ölçüm (örn. Yenileme alanları)
- Maksimum debinin su çıkışındaki ve ekipmandaki asıl debiye eşit olduğu ekipman temelli hesaplama veya
- Maksimum debinin 2. Denklemlerle hesaplandığı kurum temelli hesaplama:

$$(2) \quad Q_s = V * F / (3600 * t)$$

Q_s = maksimum atık su debisi (dm³/s)

V = günlük ortalama atık su hacmi (dm³)

F = tablo 1'den alınan tepe akış katsayısı

T = günlük ortalama çalışma süresi

Günlük ortalama atık su hacmi (V) su tüketimi hesaplanarak belirlenir. Bu veri mevcut değilse atık su hacmine şu hesaplama ile ulaşılabilir.

- Kullanılan atık su hacmi /yemek (V_m) her gün mutfakta üretilen yemek sayısına göre tablo 3'den seçilerek hesaplanır.
- Kesimhane ve et işleme tesislerinde kullanılan atık su hacmi / günlük et ürünü (kg) (V_p)

Tablo 3. Farklı mutfaklarda, yemek başına atık su hacmi (V_m) ve tepe akış katsayısı (F).

Mutfak	Atık Su Hacmi/ Yemek V _m dm ³ /miktar	Maximum Akış Katsayısı
Otel	100	5,0
Restoran	50	8,5
Hastane	20	13,0
Büyük catering kuruluşu	10	22,0
Fabrika ve ofis kafeteryaları	5	20,0

Örnek

Bir motel mutfağındaki yağ ayırıcı nominal boyutunun belirlenmesi

Temel veriler: Mutfağın çalışma süresi 20s/gün, üretilen yemek 600/gün, kullanılan deterjan=> f=1,3

Atık su sıcaklığı <60oC => f=1

Mutfaktan çıkan atık su => f=1

Yağ ayırıcı

2. denklemden hesaplanan maksimum atık su debisi:

$$Q_s = M * V_m * f / (3600 * t)$$

$$\Rightarrow Q_s = 600 * 100 * 5 / (3600 * 20) = 4,2 \text{ dm}^3/\text{s}$$

1. denklemden hesaplanan nominal boyut: NS = 4,2 * 1 * 1 * 1,3 = 5,46

Değerin altında kalmamak koşuluyla en yakın kapasite olan NS7 yağ ayırıcı nominal boyutu seçilmiştir.

Ürün portföyümüzü keşfedin

Su Yönetimi
Isıtma ve Soğutma

Su ve Gaz Dağıtımı
Atık Su Drenajı



Wavin, dünyanın bazı önemli sorunlarıyla mücadele eden şirketler topluluğu Orbia'nın bir parçasıdır. Ortak bir amaç ile birbirimize bağlıyız: "To Advance Life Around the World"



Wavin TR Plastik Sanayi A.Ş. | Güzelevler Mah.Girme Bulvarı No: 294/A Yüreğir / Adana
Web www.wavin.com.tr | E-mail wavin.tr.info@wavin.com

Wavin, sürekli ürün iyileştirme programı ile hareket eder; bu nedenle ürün teknik özelliklerinde haber vermeden düzeltme ya da değişiklik yapma hakkına sahiptir. Bu dokümandaki bilgiler yararlı kullanım amacıyla ve baskıda doğru bilgilerin yer alacağı düşüncesiyle hazırlanmıştır. Fakat herhangi bir hata, eksiklik ya da yanlış varsayımlardan kaynaklı bir sorumluluk kabul edilmez.

© 2019 Wavin haber vermeksizin her türlü değişiklik için hakkını saklı tutar. Sürekli ürün geliştirme çerçevesinde teknik bilgilerde değişimler olabilir. Uygulama, montaj talimatlarına uygun olarak yapılmalıdır.