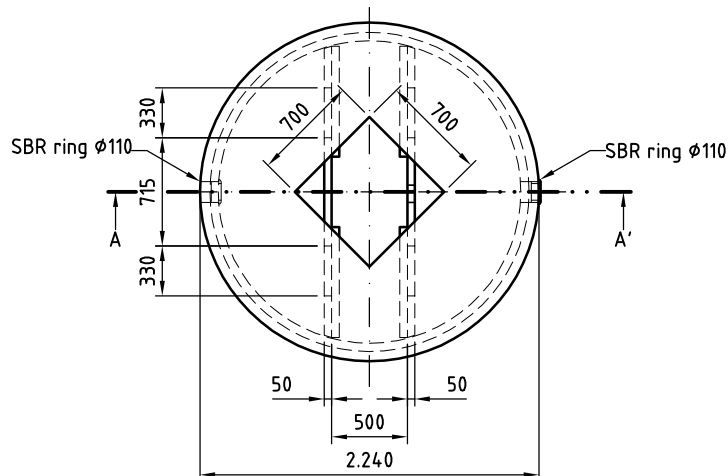
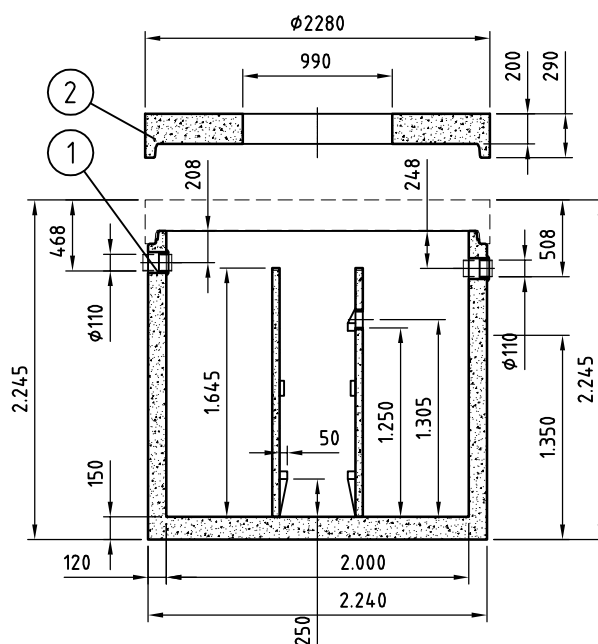


Alle maten in mm



Snede A-A'



Totaal gewicht tank: 5.711 kg  
 Gewicht basisput: 4.969 kg  
 Gewicht 1 schot: 371 kg  
 Alle maten zijn in mm

schaal: 1/50

2	1	dekplaat	gewicht ca. 1.866 kg
1	1	put	gewicht ca. 5.711 kg
stnr.	aantal	benaming	opmerking
		Schaal: 1/50	Datum: 31/03/08 Plannr: 2008_SAF0106_DET01D

## BelleAqua SAF 1-6: Betonnen tank (klasse D.400)



Nijverheidsstraat 6 - 8  
 B-2990 Wuustwezel  
 www.belleaqua.be

Tel.: +32(0)3 666 53 03  
 Fax.: +32(0)3 666 55 03  
 email: info@belleaqua.be