

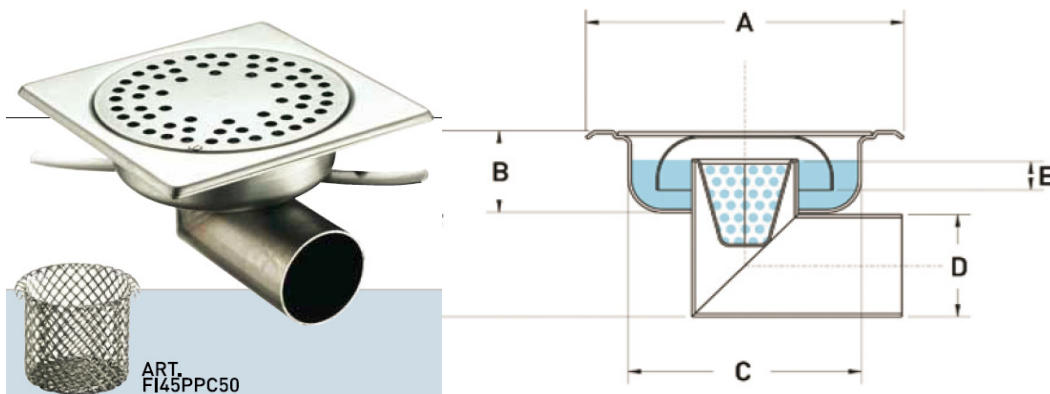
Klokpuit in roestvrij staal - Horizontale uitlaat 150 x 150

FICHE N°:	
Bedrijf:	
Project:	
Datum:	

Materiaal: Roestvrij staal AISI 304

Uitvoering: In te bouwen afvoerput in roestvrij staal met horizontale uitlaat
 Afmetingen: L x B: 150 x 150 mm
 Afvoer ø: 50 mm

A	B	ØC	ØD	E	F	Artikelnummer
mm	mm	mm	mm	mm	mm	
150	40	112	50	15	90	426 30 15001



Omschrijving:

Klokpuit in roestvrij staal, speciaal aangepast voor de voedingsindustrie, laboratoria, slachthuizen en alle andere omgevingen waar hygiëne en corrosieresistentie van belang zijn.

Dankzij de lage hoogte geschikt voor zowel nieuwbouw als verbouwingen.

Rooster voorzien van vijs voor bevestiging.

Debiet: 38 l/minuut

Afmetingen en gewichten onder voorbehoud van wijzigingen

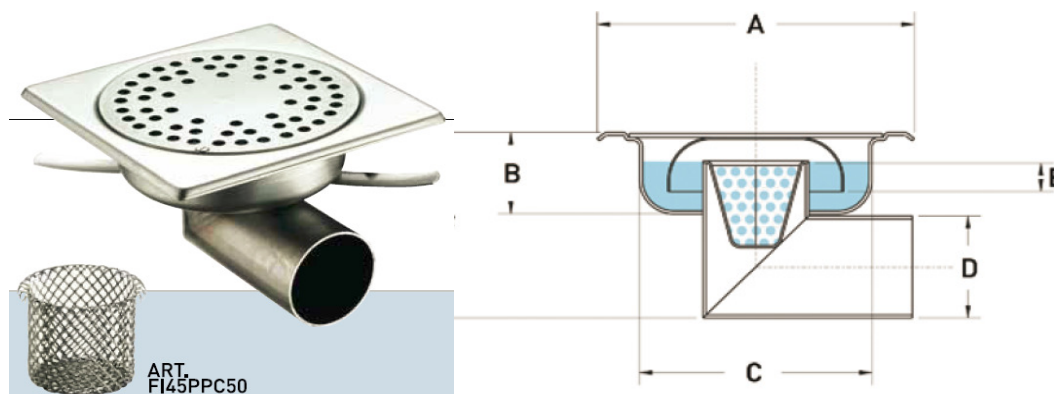
Siphon de cour en inox avec sortie horizontale - 150 x 150

FICHE N°:	
Société:	
Projet:	
Date:	

Matériaux: Acier inoxydable AISI 304

Exécution: Siphon de cour en inox avec sortie horizontale à intégrer dans des sols/dallages
 Dimensions : L x l: 150 x 150 mm
 Sortie : \varnothing 50 mm

A	B	\varnothing C	\varnothing D	E	F	N° article
mm	mm	mm	mm	mm	mm	
150	40	112	50	15	90	426 30 15001



Description:

Siphons de cour en inox, particulièrement adaptée pour l'industrie agro- alimentaire, abattoirs, cuisines industrielles partout où il est nécessaire d'allier hygiène et résistance à la corrosion.

Leur faible hauteur permet leur intégration dans des sols ou dallages peu profonds.

Grille est pourvue d'une vise de fixation.

Débit : 38 l/minute

Dimensions et poids sont donnés à titre indicatif et sous réserve de changements