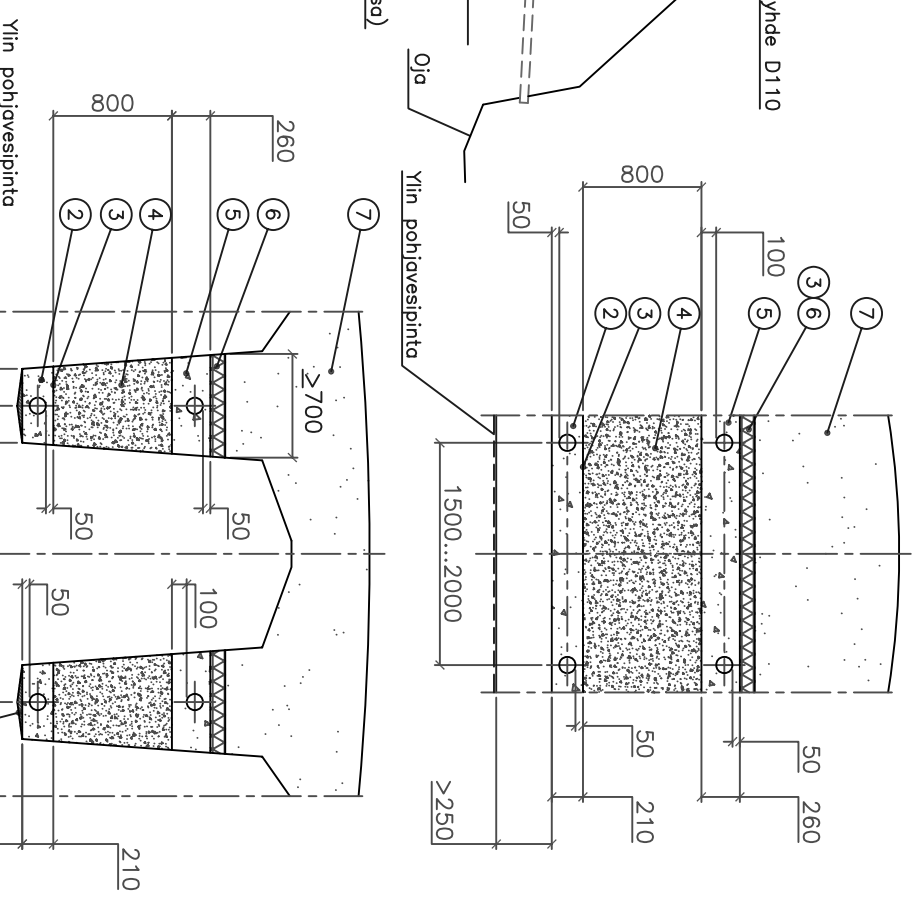
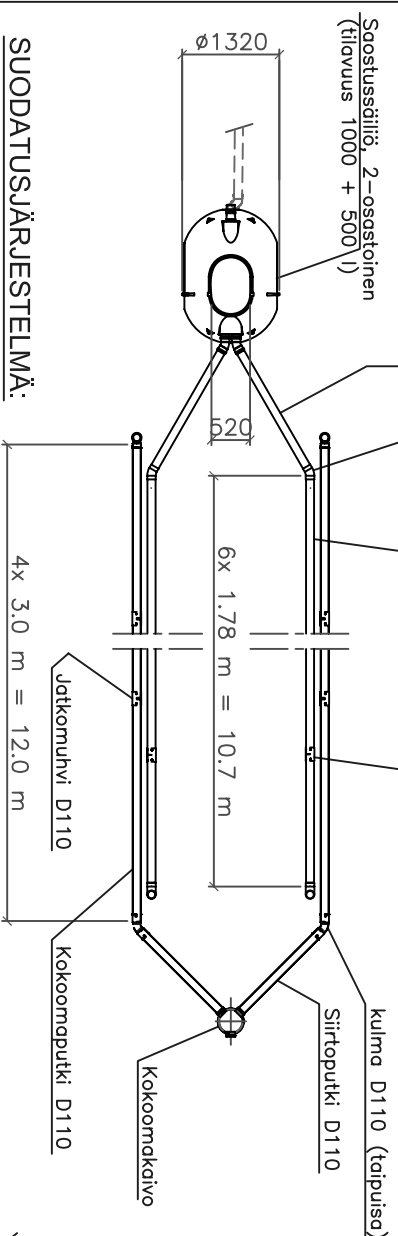
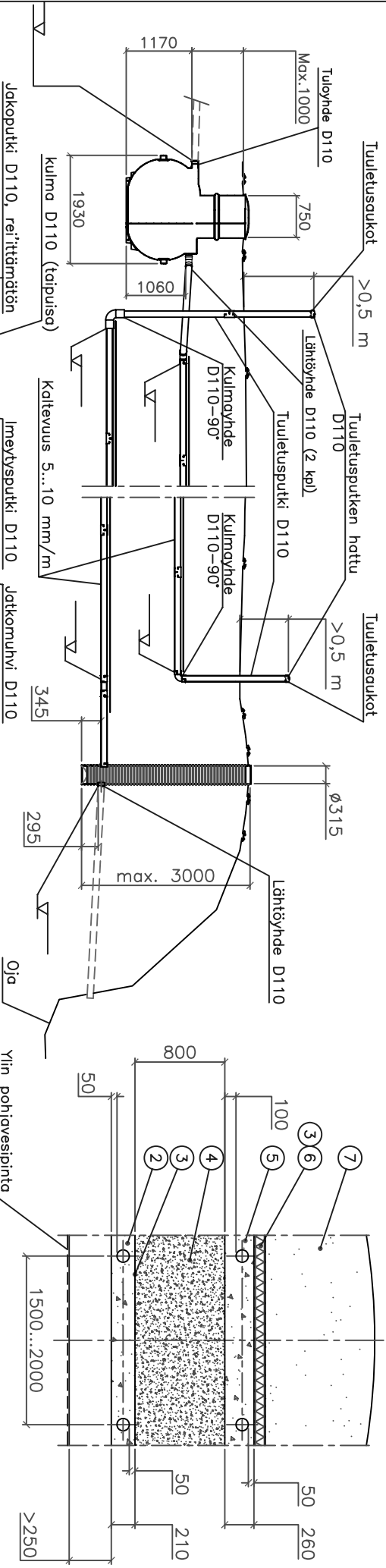


JÄTEVEDEN SUODATUSJÄRJESTELMÄ (2,0 m³)

SUODATUSKENTTÄ



SUODATUSJÄRJESTELMÄ:

Käyttöaika _____ kk/v

Mitoitusvesimäärä _____ l/vrk

Huoneistoala _____ m²

Henkilömäärä _____ henkilöä

harmaat jätevedet

kaikki jätevedet

SUODATTAMO:

Imeytysputkiinjoijen lukumäärä _____ kpl

Imeytysputkiston kokonaispituus _____ m

Suodatusputkiinjoijen lukumäärä _____ kpl

Suodatusputkiston kokonaispituus _____ m

Jätevesimäärä/putkimetri/vrk _____ l/m/vrk

suodatusosasto

suodatuskenttä

lämpöeristys

1 Mahdollinen tasoituskerros

2 Kokoomakerros ja -putki. Pesty sepeli, raekoko 8–16 mm

3 Suodatinkangas

4 Suodatinhiekka. Betonihiekka, raekoko 0–8 mm

5 Jakokerros ja imeytysputki. Pesty sepeli, raekoko 16–32 mm

6 Lämmöneriste (tarvittaessa)

7 Täytemaa

SUODATUSJÄRJESTELMÄ

Ylin pohjavesipinta

Ylin pohjavesipinta

SAOSTUSSÄILÖ:

ankkurointi

lämpöeristys

SUODATUSJÄRJESTELMÄ:

suodatusosasto

suodatuskenttä

lämpöeristys



Rakennustoimenpide	Piirustusselitys	Juoks.n:o
Rakennuskohteen nimi ja osoite	Piirustuksen sisältö	Mittakaavat
Suunnittelijan nimi, päiväys ja allekirjoitus	Maasuodattamo: LABKO SAKO-2 Harmaavesijärjestelmä + LABKO Kokoomaputkistopaketti 2	Muutos
K.osa/Kyvä	Korttelit/tila	Tontti/R:n:o
Viranomaisen arkkistomerkitelmä varten		

Piir.no: 571602_s