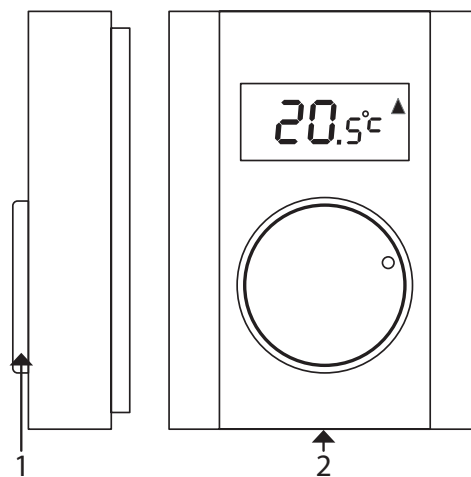
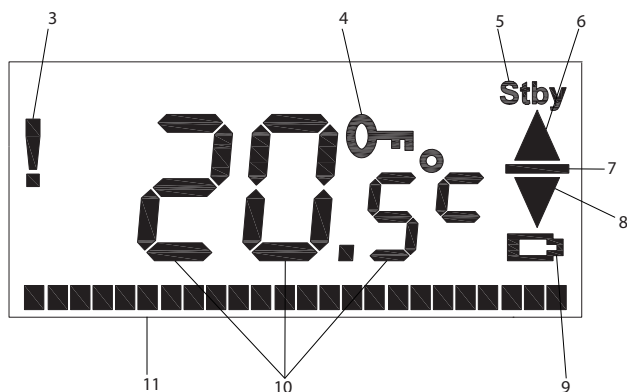


Wavin AHC 9000 trådlös rumstermostat m/IR golvsensor u/nattsänkning

Wavin AHC 9000 trådlös rumstermostat kan tillsammans med styrenheten Wavin AHC 9000 användas för styrning av rumstemperaturen i förbindelse med ett golvvärmsystem. Rumstermostaten har en inbyggd display som visar rumstemperaturen och annan aktuell information. Rumstermostaten har en inbyggd infraröd golvsensor som gör att golvtemperaturen kan hållas inom ett visst temperaturområde oberoende av rumstemperaturen.

OBS! Denna guide avser rumstermostater med programvaruversion 4035. Du kan se rumstermostatens programvaruversion på displayen när du sätter i batterierna i rumstermostaten.



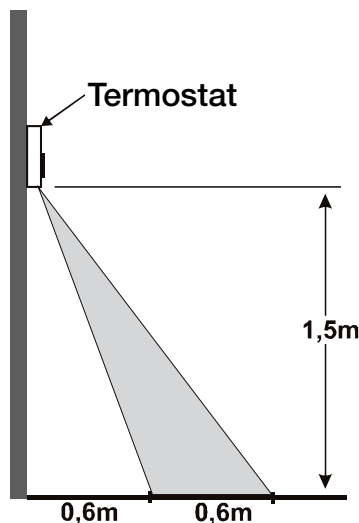
Överblick över rumstermostaten

-nr	Benämning	Symbol	
	Termostathus		
1			Vrid/tryck på knappen för inställning av rumstermostaten.
2			Låstapp.
	Termostatdisplay		
3		!	Varningssymbol. Om den här symbolen blinkar har rumstermostaten förlorat kontakten med styrenheten. Om symbolen visas men inte blinkar har antingen AL lo eller AL Hi överskridits.
4		🔒	Visar att termostaten är låst.
5		Stby	Visar att termostaten är i standbyläge.
6		▲	Visar att det finns en värmebegäran från rumstermostaten. Vid kontroll av signalstyrkan anger pilen signalstyrkan hos den skickade signalen.
7		—	Anger att golvsensorn är aktiv och att termostaten reglerar efter golvtemperaturen och inte rumstemperaturen.
8		▼	Vid kontroll av signalstyrkan anger pilen signalstyrkan hos den mottagna signalen.
9		🔋	Låg batterinivå.
10			Visar aktuell text eller tal.
11		■ ■ ■	Under inställningen visas en stapel längst ned på displayen. Stapeln utgår från mitten. När inställningstemperaturen höjs kommer stapeln att utvidgas åt höger och om inställningstemperaturen sänks kommer stapeln att utvidgas åt vänster.

MONTERINGSANVISNING

Installation

Wavin AHC 9000 rumstermostaten ska monteras på en torr plats i det önskade rummet. Välj en installationsplats som är cirka 1,5 m över golvet, men undvik platser med drag, stillastående luft och strålningsvärme (från solen eller elektriska apparater), på ytterväggar och nära fönsterpartier. Rumstermostaten får inte installeras i närheten av metalldelar eller andra föremål som kan störa radiosignalerna. Rumstermostaten ska monteras minst 2 m från styrenheten.



Registrering av termostaten i styrenheten

Det finns två olika möjligheter att registrera rumstermostaten i styrenheten.

- 1] Välj på styrenheten vilken kanal som termostaten ska registreras (se manualen för styrenheten)
- 2] Sätt i batteriet i rumstermostaten. När rumstermostaten är registrerad i styrenheten visas "Lrn" på displayen)

ELLER Tryck på knappen till termostaten (ca 5 sekunder) tills displayen visar "Lrn".

Termostaten är nu registrerad på kanalen. Om rumstermostaten ska registreras i mer än en krets upprepas punkt 1 och 2. Vid registrering av rumstermostaten ska denna hållas minst 2 m från styrenheten.


Inställning av rumstemperatur

Termostaten visar som standard den aktuella temperaturen i rummet. När du vrider på knappen kan temperaturen ställas in på önskad rumstemperatur. Under inställningen visas en stapel längst ned på displayen. Stapeln utgår från mitten. När inställningstemperaturen höjs kommer stapeln att utvidgas åt höger och om inställningstemperaturen sänks kommer stapeln att utvidgas åt vänster. Efter senaste aktiveringen av vridknappen visas den aktuella rumstemperaturen igen efter tre sekunder.

Visning av inställningstemperatur

Om du vill visa den inställda temperaturen trycker du kort på knappen (även om termostaten är låst). Den inställda temperaturen blinkar på displayen i tre sekunder.

Byte av batterier

Batterierna byts ut när  visas på displayen (eller om det inte visas något på displayen). Vid byte används två stycken AA 1,5 V alkalinebatterier.

Inställning av driftparametrar

Via rumstermostatens menysystem kan du ställa in en rad parametrar. Menysystemet aktiveras genom att man håller in knappen på rumstermostaten i tre sekunder och genom att vrida på knappen visas de olika menypunkterna (se tabellerna nedan) på displayen. Ett kort tryck på knappen aktiverar den valda menypunkten och genom att vrida på knappen ställer du in den önskade parametern. För att bekräfta det valda värdet trycker du in knappen kort igen. Efter 30 sekunder lämnar termostaten automatiskt menyläget.

Beskrivning	Meny 1	Inställningsalternativ	Fabriksinställning	Anmärkningar
Låsning av inställningstemperaturen	LOc		Man	Håll in knappen i 3 sekunder för att låsa/ låsa upp rumstermostaten.
Val av driftläge	Mode	Man – St by		Man = Rumstermostaten är i "normal"-läge. St by = Rumstermostaten är i Standby.
Åtkomst till inställning av driftparametrar	SEt3	–	–	
Bekräfta ändringar	OK	–	–	

Driftparameter	Meny 2	Inställningsalternativ	Fabriksinställning	Anmärkningar
Inställning av hysteres	HYst	+0,1° till 1,0°	+0,2	I steg om 0,1°.
Standbytemperatur	ST by	6–40 °C	6 °C	Kan inte vara högre än "t LO".
Min. begränsning	t Lo	6–40 °C	6 °C	
Max. begränsning	t Hi	6–40 °C	40 °C	
Frostlarm	AL Lo	-9–20 °C	3 °C	Kan inte vara högre än "t LO"-3°.
Brandlarm	AL Hi	30–70 °C	50 °C	Kan inte vara lägre än "t Hi"+3°.
Golvsensor status	Fl	On – Reg – Off	On	On = Golvsensorn är aktiverad. Reg = Golvsensorn är aktiverad och termostaten reglerar efter golvtemperaturen och inte rumtemperaturen. Off = Golvsensorn är inte aktiverad.
Minimi-golvtemperatur	FL lo	6–39 °C	22 °C	Visas endast om golvsensorn är satt på "ON". Kan inte vara högre än "Fl hi"-1°.
Max-golvtemperatur	FL hi	7–40 °C	27 °C	Visas endast om golvsensorn är satt på "ON". Kan inte vara lägre än "FLLo" +1°.
Justering av golvsensor	FL co	± 3,0 °C	0	Visas inte om golvsensorn är satt på "Off".
Aktuell golvtemperatur	FL t	–	–	Visas inte om golvsensorn är satt på "Off".
Justering av displayvisning	Corr	± 3,0 °C	0	
Signalstyrka	R Ft	–	–	Visar signalstyrkan till och från rumstermostaten och styrenheten.
Återställ till fabriksinställning	Res	Off – On	–	Off = Termostaten återställs INTE. On = Termostaten återställs.
Bekräfta ändringar	OK	–	–	

MONTERINGSANVISNING


I nedanstående avsnitt går vi igenom de olika parametrarna.



LO^{Om} c

LO c --- Låsning av termostaten

För att förhindra oavsiktliga inställningar på termostaten kan du här låsa termostaten. Gå in i menyn genom att trycka på och hålla in knappen i ca 3 sekunder, släpp därefter upp knappen och tryck och håll den igen i ca 3 sekunder. Upplåsning av rumstermostaten går till på samma sätt när man låser den. När rumstermostaten är låst visas **LO c** på displayen.



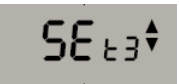
St^{Stby} by

Val av driftläge

Man/Standby

Om du inte vill värma upp rummet kan du sätta rumstermostaten på "St by". Det betyder att rumstermostaten endast begär kyla om rumstemperaturen sjunker under standbytemperaturen. Standbytemperaturen ställer du in under Meny 2 och punkten "STby".

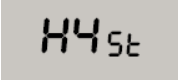
Om du vill att rumstermostaten ska reglera efter den inställda temperaturen ska termostaten ställas på "Man".



SE t³ ↕

Åtkomst till inställning av driftparametrar

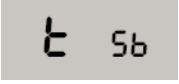
Tryck på knappen för att komma till Meny 2.



H4 St

Hysteres


Rumstermostatens noggrannhet kan ställas in i olika intervall. Från fabriken är noggrannheten inställd på $\pm 0,2$ °C. Termostaten håller den inställda temperaturen med den inställda noggrannheten. Om temperaturnoggrannheten till exempel är $\pm 0,2$ °C och rumstemperaturen är inställd på 21 °C kommer termostaten att begära värme om temperaturen faller till 20,8 °C och omvänt, om temperaturen stiger till över 21,2 °C kan temperaturspridningen bli lite högre på grund av golvvärmesystemets tröghet.



t Sb

Standby

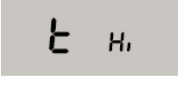
Du har möjlighet att ställa in Standby-temperaturen för rumstermostaten.



t Lo

T Lo


Du har möjlighet att begränsa termostatens inställningsområde. Under den här menypunkten kan du begränsa hur lågt spara temperaturen/rumstemperaturen kan ställas.



t Hi

T Hi


Du har möjlighet att begränsa termostatens inställningsområde. Under den här menypunkten kan du begränsa hur högt komforttemperaturen/rumstemperaturen kan ställas.



AL Lo

Al Lo

Om du har anslutit ett SMS-modem till styrenheten har du möjlighet att motta ett SMS om temperaturen sjunker under den inställda temperaturen AL Lo. Temperaturen kan inte ställas in högre än T Lo - 3 °C.



AL Hi

Al Hi

Om du har anslutit ett SMS-modem till styrenheten har du möjlighet att motta ett SMS om temperaturen stiger över den inställda temperaturen AL Hi. Temperaturen kan inte ställas in högre än T Hi + 3 °C.



FL ↕

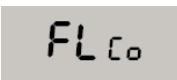
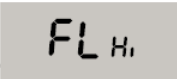
Fl

Om du vill använda den inbyggda infraröda golvsensorn ska du ställa in denna parameter på "On". Om du inte vill använda golvsensorn ska du ställa parametern på "Off". Om parametern ställs in på "Reg" reglerar termostaten uteslutande efter golvet ytemperatur. Den önskade ytemperaturen på golvet ställs nu in enligt beskrivningen under punkten "Inställning av rumstemperatur".

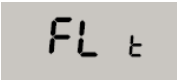
**FL Lo – Min. golvtemperatur /FL Lo – Max. golvtemperatur**

Om du har aktiverat (On) den inbyggda infraröda golvsensorn (se avsnittet ovan) har du möjlighet att hålla din golvtemperatur inom ett visst temperaturområde, oavsett vad rumstemperaturen är. Detta gör du under menyerna "FI Lo" (min. golvtemperatur) och "FI Hi" (Max. golvtemperatur).

OBS! "FI Lo" ska vara mindre än eller lika med "FI Hi".

**FL Co – Justering av golvsensor**

Den inbyggda infraröda golvsensorn är kalibrerad från fabriken. Då den infraröda temperaturmätningen kan påverkas av golvytan har du möjlighet att justera den uppmätta temperaturen.

**FL t – Visa golvtemperatur**

Om du aktiverar den inbyggda golvsensorn (se avsnittet ovan) har du möjlighet att se den aktuella golvtemperaturen genom att välja denna meny punkt och trycka på knappen. För att gå tillbaka till menyn igen trycker du på knappen på nytt.

**FL di – Visning på display**

Om du har aktiverat termostatsens golvsensor i "Reg"-läge har du möjlighet att välja om rumstermostaten ska visa rumstemperaturen eller golvtemperaturen på displayen.

**Corr – Justering av displayvisning**


Rumstermostaten är kalibrerad från fabriken, men om du vill ändra displayvisningen kan du justera visningen med ± 3 °C.

**R ft – Kontroll av signalstyrkan**

Här kan du se signalstyrkan för kommunikationen mellan rumstermostaten och styrenheten. Displayen visar omväxlande signalstyrkan för sänd signal och mottagen signal.

Signalstyrkor mellan:

- 0–9 Svag signal, flytta rumstermostaten eller testa med en extern antenn på styrenheten
- 10–19 Begränsad signalstyrka, kontrollera om kommunikationen är stabil
- 20–99 God signalstyrka

**R es – Återställ till fabriksinställning**

Om du har gjort inställningar som du vill ta bort kan du återställa rumstermostaten till dess fabriksinställningar här. Välj "On" och tryck på knappen. Rumstermostaten är nu återställd till fabriksinställningen.

**OK**

När du vill avsluta inställningen av rumstermostaten väljer du meny punkten "OK" och trycker sedan på knappen till rumstermostaten.

MONTERINGSANVISNING

Specifikationer

Strömförsörjning:	2x AA 1,5 V alkalinebatteri
Batterilivslängd:	Typiskt 1 år
Frekvens:	868,1 MHz
Signalräckvidd:	Upp till 100 m (öppen terräng)
Drifttemperatur:	-10 °C till + 60 °C (låg fuktighet)
Mått:	65 x 88 x 20 mm



Termostaten uppfyller grundläggande krav och relevanta förordningar i direktivet 1999/5/EG.

Bortskaffning av batterier ska ske på ett ansvarsfullt sätt och i enlighet med batterityp och lokala bestämmelser.



Även om denna produkt inte innehåller skadliga produkter rekommenderar vi att produkten lämnas in hos återförsäljaren eller direkt till tillverkaren efter att den har tjänat ut sitt syfte.

Wavin Sverige | Kjulamon 6 | 635 06 Eskilstuna

Tel. +46 (0)16 541 00 00 | Fax +46 (0)16 541 00 01 | wavin@wavin.se | Connect to better på www.wavin.se

Mexichem
Building & Infrastructure

wavin

CONNECT TO BETTER