

**Harmaavesipuhdistamot
BioRami 600 ja 1000
omakotitaloille ja vapaa-ajanasunnoille
Asennus-, käyttö- ja huolto-ohjeet
570102ds**



Sisällysluettelo

1	Yleistä.....	3
1.1	Säiliön käsittely	3
1.2	Tärkeää järjestelmästä.....	3
2	Toimintaperiaate	4
2.1	BioRAMI 600 rakenne	5
2.2	BIORAMI 1000 rakenne.....	5
2.3	Puhdistetun veden purkupaikka.....	6
3	Asennukseen soveltuvat maalajit.....	7
3.1	Pikaohje kokeneille asentajille	8
3.2	Asennuspaikan valinta	9
3.3	BioRami Järjestelmän asentaminen.....	9
3.4	Saostuskaivon asennus	9
3.5	BioRami harmaavesipuhdistamon asennus	10
3.6	Kannen kiinnitys BioPlus -puhdistamoon.....	12
4	Lisävarusteet	12
5	BioRami -puhdistamon käyttöönotto.....	13
6	Huolto	14
7	Vikatilanteet	15
8	Materiaalivirheet, rikkoutuneet osat ja takuu.....	16
9	Huoltokirjamalli	17

1 YLEISTÄ

Tässä ohjeessa selostetaan omakotitalojen ja ympärivuotisesti asuttujen vapaa-ajanasuntojen BioRami harmaaavesipuhdistamojen asentaminen ja käyttö huoltotoimenpiteineen.

BioRami 600 ja 1000 harmaaavesipuhdistamot on tarkoitettu harmaiden vesien puhdistamiseen. Harmaat vedet käsittävät pesu- ja talousvedet. Harmaaavesipuhdistamoon ei saa johtaa käymälävesiä!

BioRami 600 puhdistamoon saa johtaa omakotitalojen harmaat vedet. Puhdistamon käsittelykapasiteetti on 600 l/vrk ja puhdistamo on mitoitettu 1–5 henkilön käyttöön ja vastaavasti BioRami 1000 käsittelykapasiteetti on 1000 l/vrk ja puhdistamo on mitoitettu 1–8 henkilön käyttöön.

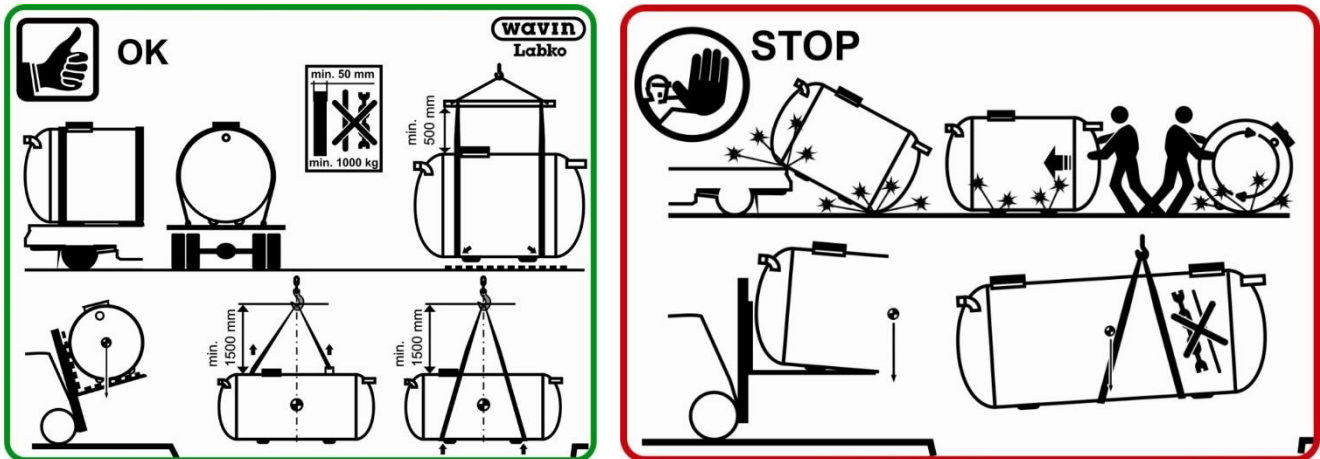
BioRami puhdistamot täyttävät jätevesiasetuksen puhdistusvaatimukset. Ankaralla vaatimustason alueella suositellaan käytettäväksi fosfaatittomia pesuaineita.

BioRami harmaaavesipuhdistamosta puhdistettu jätevesi ohjataan purkuputkella lisävarusteena saatavan näytteenottokaivon kautta esim. avo-ojaan tai imeytetään maaperään. Jos purkupaikkana on avo-oja, tarkasta näytteenottokaivon tarve kunnan viranomaiselta. Imeytettäessä puhdistettu vesi maaperään lisätään näytteenottokaivo aina BioRami harmaaavesipuhdistamon perään. Pumppukaivoa tarvitaan, jos purkuputkea ei saa korkeuseron takia johdettua suoraan avo-ojaan tai imeytykseen.

Tuuletusputkien tulee yletä talvella lumen pinnan yläpuolelle.

Saostuskaivon säiliön tuuletus tapahtuu liittämällä se rakennuksen tuuletettuun viemärintijärjestelmään. **Taloviemäriässä täytyy olla katon harjan yläpuolelle ulottuva tuuletusputki. Alipaineventtiiliä ei saa käyttää!**

1.1 SÄILIÖN KÄSITTELY



Käsittele säiliötä varoen. Säiliötä ei saa vierittää eikä pudottaa. Sido säiliö kuljetuksen ajaksi siten, ettei se vahingoitu. Nosta säiliötä vain nostokorvakkeista. Tarkista säiliö ennen asentamista kuljetusvaurioiden varalta.

1.2 TÄRKEÄÄ JÄRJESTELMÄSTÄ

Jotta järjestelmä toimisi parhaalla mahdollisella tavalla, lue huolella tämä asennus-, käyttö- ja huolto-ohje sekä kiinnitä asennuksessa huomiota erityisesti alla mainittuihin asioihin työturvallisuuden ja järjestelmän toiminnan takaamiseksi:

Käsittele säiliötä tai säiliöitä varoen.

Sido säiliö tai säiliöt huolellisesti kuljetuksen ajaksi.

Tarkista säiliöt välittömästi asennuspaikalla mahdollisten kuljetusvaurioiden varalta.

Tuuletusputki on sidottu säiliön ympärille kuljetuksen ajaksi.

Jos purkupaikka rakennetaan imeytyksenä, imeytyspaikan maaperän tulee olla vettä läpäisevää hiekkaa tai kivennäismaata. Tarvittaessa on tehtävä tarkemmat maaperätutkimukset.



Jätevesien imeytyksessä jakokerroksen etäisyys pohjaveden ylimpään pintaan tulee olla vähintään 1 m.

Varmista, että pohja- ja pintavesi pysyy aina saostuskaivon, puhdistamon ja mahdollisen näytteenottokaivon alapuolella. Mikäli pohja- tai pintavesi on korkeammalla, säiliöt pitää ankkuroida.

Täytä saostussäiliö vedellä välittömästi asennuksen ja lietetyhjennysten jälkeen.

Säiliön maksimiasennussyvyys maan pinnasta tuloviemärin alareunaan on 1 m.

Ankkuroi säiliöt venymättömillä ankkurointiliinoilla ohjeiden mukaisesti, jotta maaperässä olevan veden aiheuttama noste ei liikuttaisi säiliöitä

Ankkurointikankaan käyttö kielletty!

Täytä saostussäiliö puhtaalla vedellä välittömästi asennuksen ja lietetyhjennysten jälkeen.

Järjestelmälle on suoritettava tietyt tarkastus- ja huoltotoimenpiteet varman ja hyvän toiminnan takaamiseksi. Säännöllinen huolto takaa myös parhaan puhdistustuloksen.

Säiliöön meneminen on sallittua ainoastaan noudattaen kaikkia paikallisia säiliötyö- ja työturvallisuusmääräyksiä (esim. happipitoisuuden mittaus, turvalajaiden sekä turvaköyden käyttö ym.).

Jäteveden kanssa kosketuksiin joutuvia osia huoltaessa on syytä muistaa suojakäsineet ja suojalasit. Pese kädet huolellisesti huollon jälkeen.

Onnettomuuksien ehkäisemiseksi tulee säiliöiden kannet pitää aina ehdottomasti suljettuina ja lukittuina! On aina kiinteistön omistajan vastuulla, ettei säiliöön pääse putoamaan mitään (lapset, eläimet, jne.)!

Biologinen puhdistus on herkkä erilaisille myrkyille kuten öljylle, vahvoille hapoille ja emäksille.



Säiliötä ei saa asentaa liikennealueelle ja sen yli ei saa ajaa ajoneuvoilla.

2 TOIMINTAPERIAATE

Harmaat jätevedet sisältävät rasvaa ja kiintoaineita. Nämä erotellaan jätevedestä saostussäiliössä ja jakoaltaalla. Jakoaltaalla harmaat vedet jaetaan tasaisesti biosäkeillä. Biosäkkien pinnalle kasvaa biofilmi, joka toimii mikrobien kasvualustana. Biosäkkien pinnalla elävät mikrobit käyttävät hyväkseen harmaan veden sisältämiä ravinteita, jonka jälkeen puhdistunut jätevesi johdetaan purkupaikkaan.

Biologinen puhdistus on herkkä erilaisille myrkyille. Viemäriin saa päästää vain harmaita vesiä eli pesu- ja tiskivesiä.

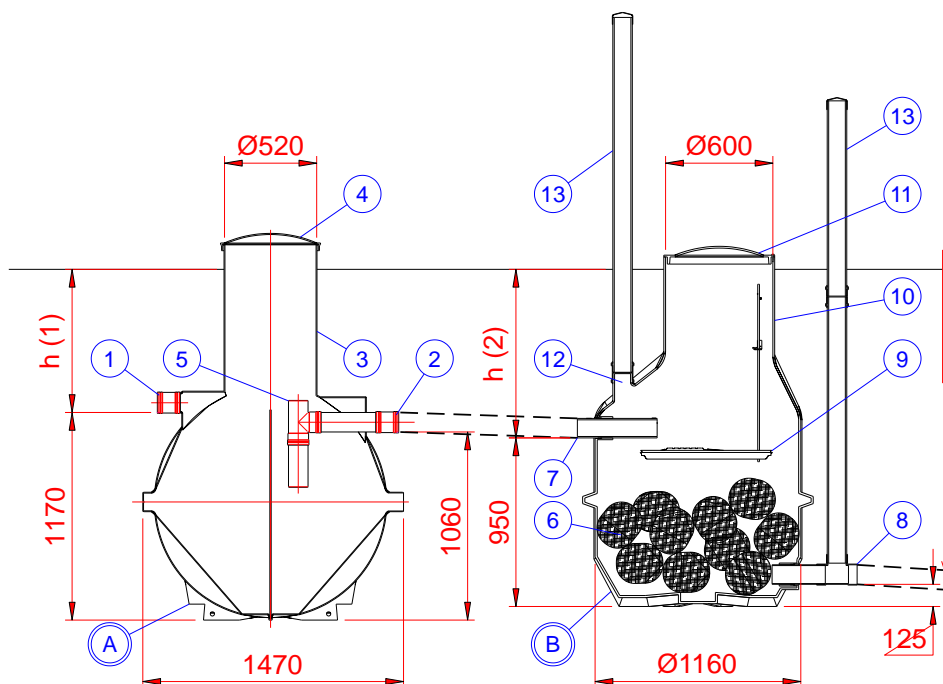
Viemäriin ei saa laittaa mm. talousjätteitä, talouspaperia, paperipyyhkeitä, vaippoja, kondomeja, hiekkaa, rasvoja, öljyä tai muita myrkyllisiä kemikaaleja.

2.1 BIORAMI 600 RAKENNE

BioRami 600 järjestelmä koostuu 1000 l saostussäiliöstä ja BioRami 600 harmaavesipuhdistamosta. Saostuskaivo on jaettu väliseinällä kahteen yhtä suureen osastoon. Saostuskaivo lähtöyhde on varustettu T-haaralla.

BioRami -puhdistamossa on sisällä jakoallas, suodatin ja biosäkkejä (Kuva 1). Jakoaltaan tehtävänä on jakaa jätevesi tasaisesti biosäkeillä. Jakoaltaassa on suodatin, jonka tehtävänä on erottaa saostuskaivon läpäissyt rasva ja kiintoaine, mikäli saostuskaivon tyhjentäminen on unohtunut.

Harmaavesijärjestelmä varustetaan näytteenottokaivolla, jos kunnan viranomaisen sen vaatii. Näytteenottokaivo ja ankkurointiliinat on saatavana lisävarusteena. **Säiliö on ankkuroitava, jos pohjavesi on korkeammalla kuin säiliön pohja.** Samalla on varmistettava, että pohja/pintavesi ei nouse puhdistamoon. Puhdistettu vesi ohjataan purkuputkella esim. avo-ojaan tai imeytetään maaperään.



- | | |
|---|---------------------------------------|
| 1 Saostuskaivon tuloyhde, D110 | 2 Saostuskaivon lähtöyhde, D110 |
| 3 Huoltokaivo, D520, asennussyvyys $h_1 = \text{Max } 100 \text{ cm}$ | 4 Muovikansi |
| 6 Biosäkit | 7 Tuloyhde harmaavesipuhdistamo, D110 |
| 8 Harmaavesipuhdistamon lähtöyhde, D110 | 9 Jakoallas |
| 10 Huoltokaivo, D600, $h_2 = \text{max } 100 \text{ cm}$ | 11 Muovikansi, D600 |
| 12 Tuuletusyhde | 13 Tuuletusputki + hattu |
| A Saostussäiliö | B BioRami 600 harmaavesipuhdistamo |

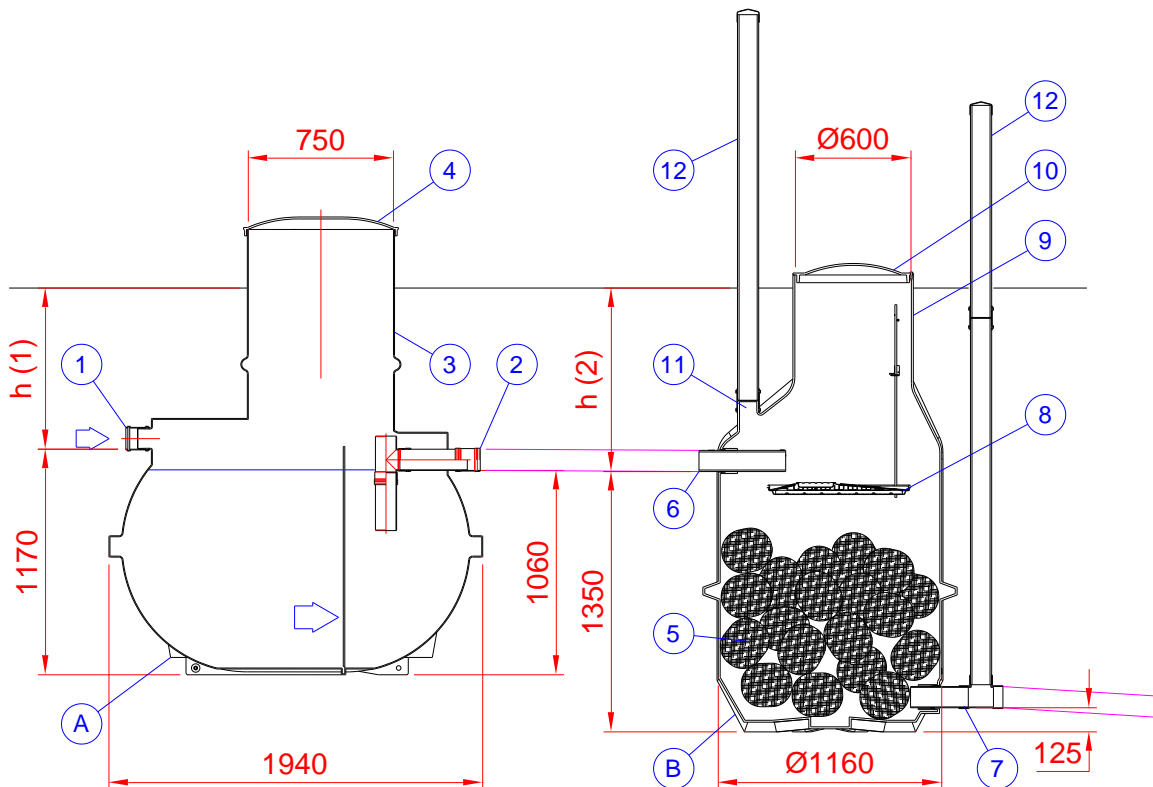
2.2 BIORAMI 1000 RAKENNE

BioRami 1000 järjestelmä koostuu tilavuudeltaan 1500 l saostussäiliöstä ja BioRami 1000 harmaavesipuhdistamosta. Saostuskaivo on jaettu väliseinällä kahdeksi osastoksi.

Saostuskaivon lähtöyhde on varustettu T-haaralla.

Ensimmäinen säiliö toimii saostuskaivona, jossa rasva ja vettä raskaammat ja kelluvat kiintoaineet erotetaan. Toisena säiliönä on BioRami 1000 harmaavesipuhdistamo. Säiliön sisällä on jakoallas, biosäkit ja suodatin. Jakoaltaan tehtävänä on jakaa jätevesi tasaisesti biosäkeillä. Jakoaltaassa on suodatin, jonka tehtävänä on erottaa saostuskaivon läpäissyt rasva ja kiintoaine, mikäli saostuskaivon tyhjentäminen on unohtunut.

Harmaavesijärjestelmä varustetaan näytteenottokaivolla, jos kunnan viranomaisen sen vaatii. Näytteenottokaivo on saatavana lisävarusteena. Lisävarusteina järjestelmään on saatavissa ankkurointiliinat. Säiliö on **ankkuroitava, jos pohjavesi on korkeammalla kuin säiliön pohja**. Samalla on varmistettava, että pohja/pintavesi ei nouse puhdistamoon. Puhdistettu vesi ohjataan purkuputkella esim. avo-ojaan tai imeytetään maaperään.



- | | |
|---|---------------------------------------|
| 1 Saostuskaivon tuloyhde, D110 | 2 Saostuskaivon lähtöyhde, D110 |
| 3 Huoltokaivo, D520, asennussyvyys $h_1 = \text{Max } 100 \text{ cm}$ | 4 Muovikansi |
| 5 Biosäkit | 6 Harmaavesipuhdistamo tuloyhde, D110 |
| 7 Harmaavesipuhdistamon lähtöyhde, D110 | 8 Jakoallas |
| 9 Huoltokaivo, D600, $h_2 = \text{max } 100 \text{ cm}$ | 10 Muovikansi, D600 |
| 11 Tuuletusyhde | 12 Tuuletusputki + hattu |
| A Saostussäiliö | B BioRami 1000 harmaavesipuhdistamo |

2.3 PUHDISTETUN VEDEN PURKUPAIKKA

Puhdistetun veden purkupaikka valitaan niin, että pohja- tai pintavesi ei nouse purkuviemäriin tai harmaavesipuhdistamon pohjan tasalle. Purkupaikka on valittavana niin, että









takaisinvirtausta harmaavesipuhdistamoon ei esiinny.

Puhdistettu vesi voidaan purkaa avo-ojaan, kivipesään, imeytyskasettipesään tai imeyttää maaperään imeytysputkella. Jos puhdistettu jätevesi imeytetään maaperään, varmista, että maaperä on vettä läpäisevää hiekkaa tai kivennäismaata. Lisää imeytysputken alle jakokerrokseksi 20 cm kerros 16–32 mm sepeliä. Tarvittaessa on tehtävä tarkemmat maaperätutkimukset esim. esim. siltti, savi tai liian tiivis moreeni ovat maaperältään sopimatonta imeytykseen.

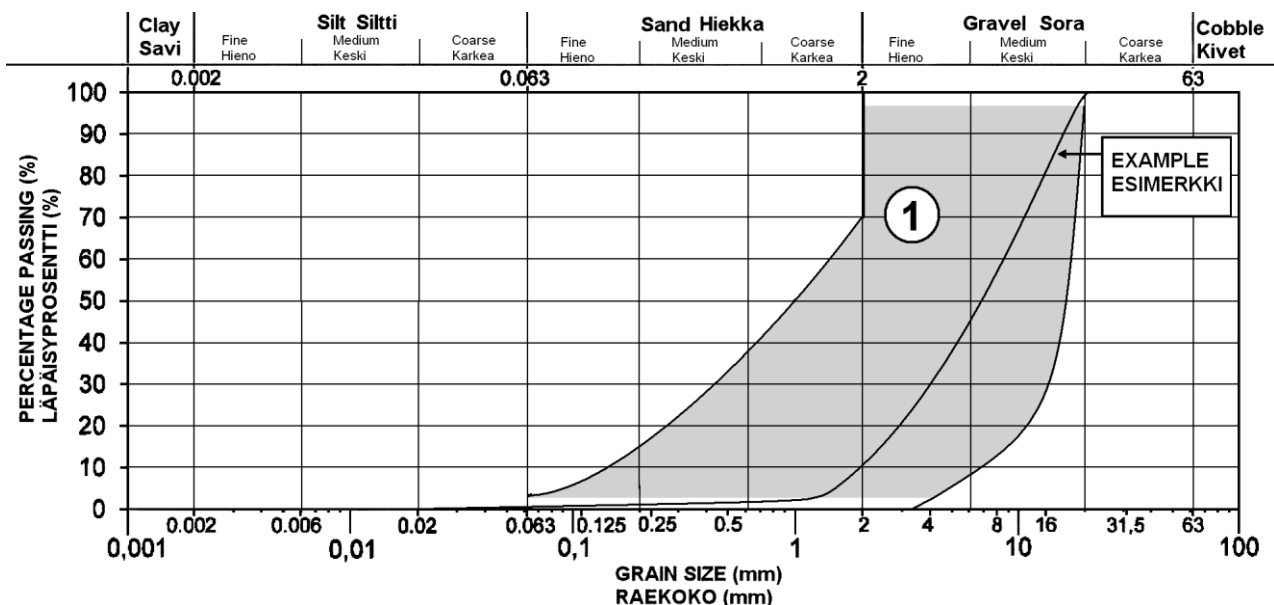
Mikäli tontin purkupaikkaa ei voida toteuttaa viettoviemärillä, pitää harmaavesipuhdistamon perään tai saostuskaivon jälkeen asentaa pumppukaivo. Wavin Finland Oy:n tuotemallistosta löytyy vaihtoehtoisina ratkaisuna MP-pumppukaivo tai SP-pumppukaivo. SP-pumppukaivossa tuloviemärin maksimi asennussyvyys on 1200 mm maan pinnan tasosta ja MP-pumppukaivossa tuloviemärin maksimiasennussyvyys on 2650 mm.

3 ASENNUKSEEN SOVELTUVAT MAALAJIT

Käytä asennuksessa 2/16 mm (tai vastaava) soraa tai kivimursketta (sepeliä). Jos edellä mainittuja lajitteita ei ole saatavilla, noudata ohjeita, jotka on esitetty kohdissa taulukossa sekä alla olevassa kuvassa. Näitä maalajeja käytettäessä tulee tiivistykseen kiinnittää entistä enemmän huomiota. Raekokojakaumakäyrän tulee kulkea alueella 1, eikä se saa leikata alueen rajaviivoja.

Maalajitteet	Alalajitteet	Tunnus	Raekoko (mm)	Soveltuvuus
Hyvin karkea maa	Suuret lohkarieet	LBo	> 630	EI 
	Lohkarieet	Bo	>200...630	
	Kivet	Co	> 63...200	
Karkea maa	Sora	Gr	> 2,0...63	1.
	Karkea sora	CGr	> 20...63	EI 
	Keskisora	MGr	> 6,3...20	KYLLÄ 
	Hieno sora	FGr	> 2,0...6,3	KYLLÄ 
	Hiekka	Sa	> 0,063...2,0	2.
	Karkea hiekka	CSa	> 0,63...2	KYLLÄ 
	Keskihiekka	MSa	> 0,2...0,63	EI 
Hieno hiekka	FSa	> 0,063...0,2	EI 	
Hieno maa	Siltti	Si	0,002...0,063	EI 
	Karkea siltti	CSi	0,02...0,063	
	Keskisiltti	MSi	0,0063...0,02	
	Hieno siltti	FSi	0,002...0,0063	
	Savi	CI	< 0,002	
Muut soveltuvat maalajit	Kivimurske		> 0,2...16	KYLLÄ 
	Hiekkainen sora	SaGr	> 0,2...20	KYLLÄ 

Maalajit jaoteltuna SFS-EN ISO 14688-1 mukaan ja lajitteen soveltuminen säiliöasennukseen



Raekokojakaumakäyrän raja-alue ja esimerkkikäyrä. Raekokojakaumakäyrän tulee kulkea harmaalla alueella (1), eikä se saa leikata alueen rajaviivoja.

3.1 PIKAOHJE KOKENEILLE ASENTAJILLE

Pikaohje on tarkoitettu muistin virkistämiseksi kokeneille asentajille.

Tärytys on mahdollista tekemään. Tilaa oltava 1 m säiliön ympärillä.

Älä asenna säiliötä rinteeseen.

Huomioi keliolosuhteet asennettaessa. Routasuojaus on tärkeä. Älä käytä jäätynyttä maata.

Tiivistystyö tehtävä huolella (laatu voidaan varmistaa jälkikäteen).

Keskeneräisen asennuksen päällä on täysi liikkumiskielto ajoneuvoilla.

Pohjalle murskekerros.

Lisää 20 cm murskekerros ja tiivistä yli 200 kg täryllä 5 kertaa.

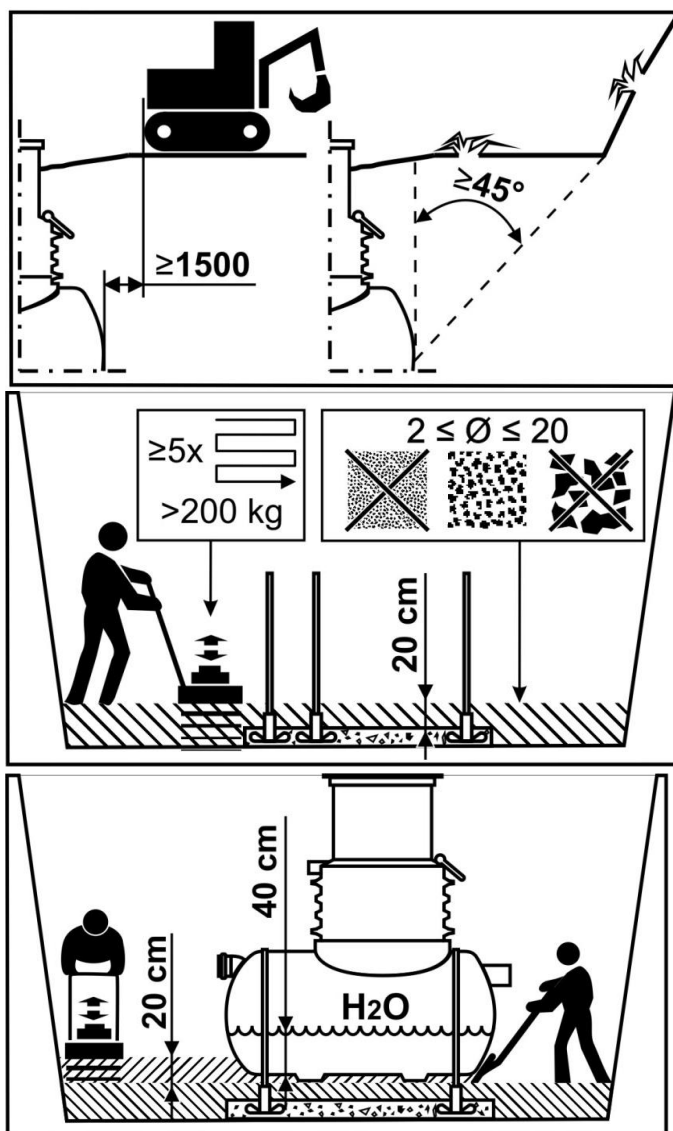
Ei hienorakeista maata / isoja kiviä. Hyväksyttävät maalajit ovat routimaton sepeli, murske ja sora.

Tärytä säiliön päältä vasta kun vähintään 60 cm maata välissä.

Asenna säiliö paikoilleen ja solmi ankkurointiliinat kaksinkertaisilla solmuilla. Älä käytä liinon kiristykseen ylimääräisiä apuvälineitä.

Lisää 40 cm vettä pohjalle pitämään säiliö paikoillaan ja lisää vettä asennuksen edetessä.

Jatka täyttöä 20 cm kerroksin, tärytä joka kerroksen jälkeen.

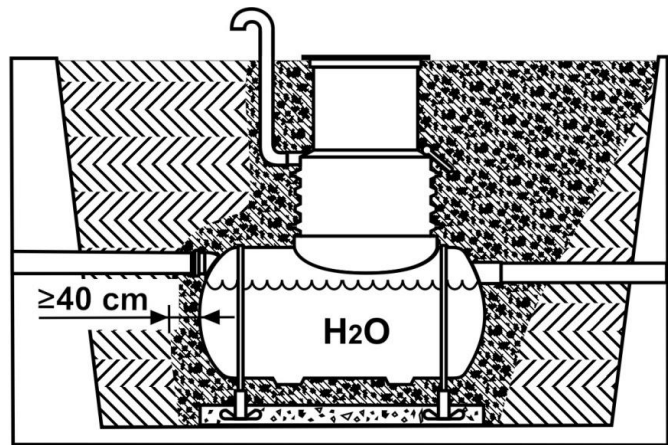


Pakkaa maata myös kaareville pinnoille ja koloihin, jotta ei jää tyhjiä koloja.

Hyväksyttäviä maalajeja vähintään 40 cm säiliön reunoille.

Täytä asennuksen lopuksi saostussäiliö vedellä.

Alue on suositeltavaa eristää betoniporsaille / puomeilla, jos säiliö on liikenteeltä vapaalla alueella.



3.2 ASENNUSPAIKAN VALINTA

Säiliöiden asennuspaikka on valittava niin, että sinne on vapaa pääsy tyhjennysautolla. Säiliön päältä ei kuitenkaan saa ajaa autolla. Suojaetäisyys huoltokaivosta on 4 metriä. Asennuksessa suositellaan käytettävän asiantuntevaa urakointiliikettä.

Ankkuroi säiliöt mukana tulevilla venymättömillä ankkurointiliinoilla ohjeiden mukaisesti, jotta maaperässä olevan veden aiheuttama noste ei liikuttaisi säiliöitä. Ankkurointi voidaan suorittaa betonilaattaan tai 6 kpl ankkurointilevyihin, jotka ovat saatavana lisävarusteena.

Järjestelmä tulee asentaa roudattomaan syvyyteen tai järjestää sen ympärille riittävä lämpöeristys. Järjestelmä kannattaa asentaa paikkaan, josta lunta ei tarvitse talvella poistaa

3.3 BIORAMI JÄRJESTELMÄN ASENTAMINEN

Säiliöiden asennuspaikka on valittava niin, että sinne on vapaa pääsy tyhjennysautolla. Säiliön päältä ei kuitenkaan saa ajaa autolla. Suojaetäisyys tyhjennettäessä on oltava vähintään 1,5 m. Asennuksessa on suositeltavaa käyttää asiantuntevaa urakointiliikettä.

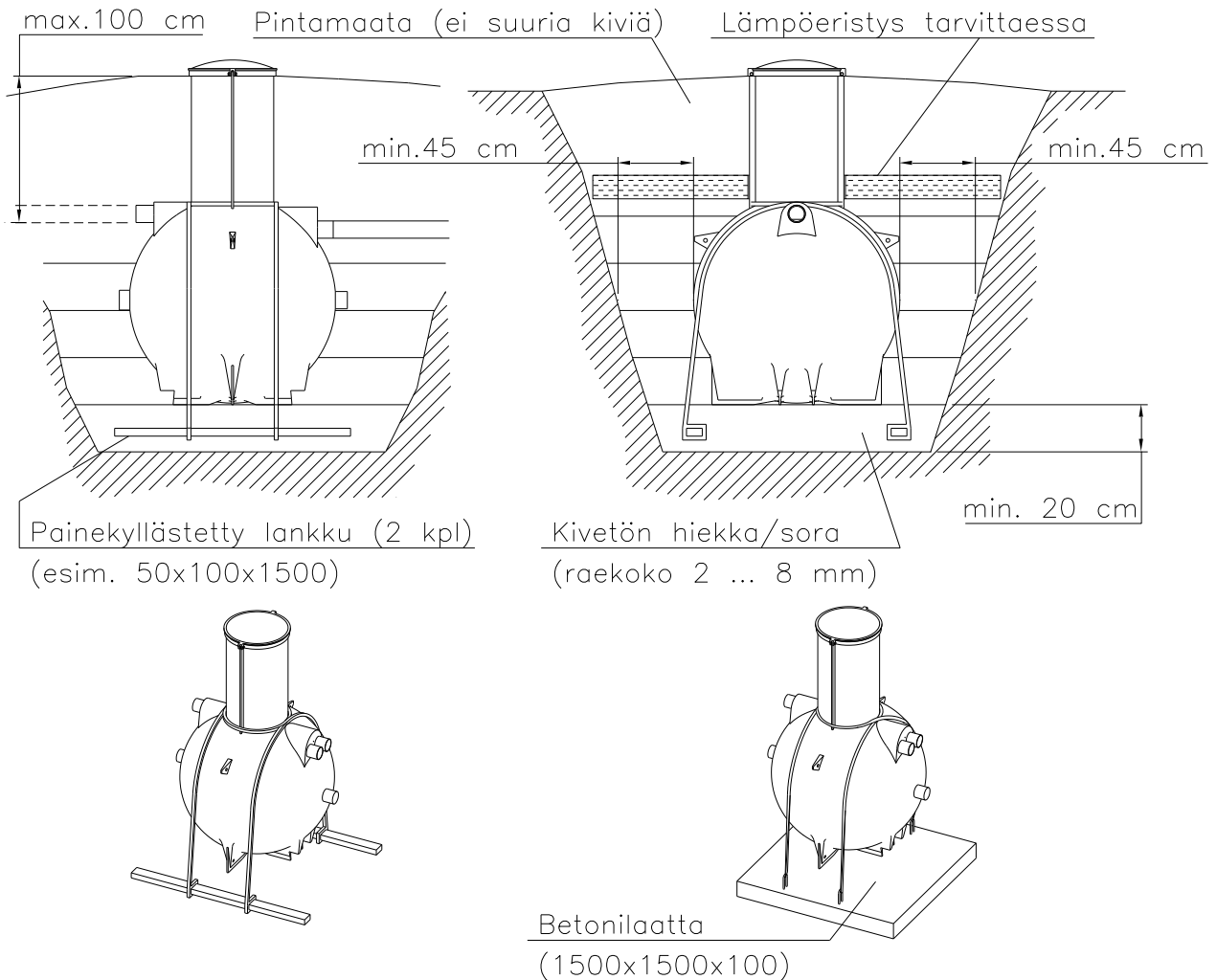
Varmista, että **pohja/pintavesi** pysyy aina **saostuskaivon** ja **puhdistamon** ja mahdollisen **näytteenottoaivon alapuolella**. Muuten tarvitaan **ankkurointi**. Ankkurointi voidaan suorittaa betonilaattaan, painekyllästettyihin lankkuihin tai 6 kpl ankkurointilevyihin, jotka ovat saatavana lisävarusteena. Lisäksi tarvitaan 4 kpl ankkurointiliinoja.

3.4 SAOSTUSKAIVON ASENNUS

Säiliölle kaivetaan asennuskuoppa. Asennuskuopan syvyys vaihtelee tuloviemärin asennussyvyyden mukaan. Saostussäiliön matalin sallittu asennussyvyys on 40 cm ja suurin sallittu asennussyvyys 100 cm mitattuna saostussäiliön tuloyhteen alareunasta maan pintaan. Kuopan pohjan on oltava tasainen, kantava ja painumaton (Kuva 6).

Tiivistä kaivannon pohjalle vähintään 20 cm:n paksuinen vaakasuoraan tasoitettu murskekerros.

Saostussäiliö ankkuroidaan painekyllästettyihin lankkuihin (50x100x1500 mm), betonilaattaan (100x1500x1500 mm) tai 4 kpl:lla ankkurointilevyjä (lisävaruste). Saostussäiliö nostetaan kaivantoon nostoliinoilla nostokorvakkeista. Asenna saostussäiliö kaivannon pohjalle suoraan ja laske sen pohjalle n. 200 litraa vettä säiliön vakauttamiseksi. Säiliön ankkurointiin tulee käyttää 2 kpl:tta venymättömiä ankkurointiliinoja (polyesteriliina, leveys 25 mm, 2000 kg, 2 x 6 m, lisävaruste). Liinat kierretään säiliön huoltokaivon ympäri ja solmitaan pitävästi joko painekyllästettyihin lankkuihin, ankkurointilevyihin tai betonilaatan ruostumattomasta teräksestä valettuihin lenkkeihin (4 kpl).



Saostussäiliön asennus ja ankkurointi painekyllästettyihin lankkuihin tai betonilaattaan.

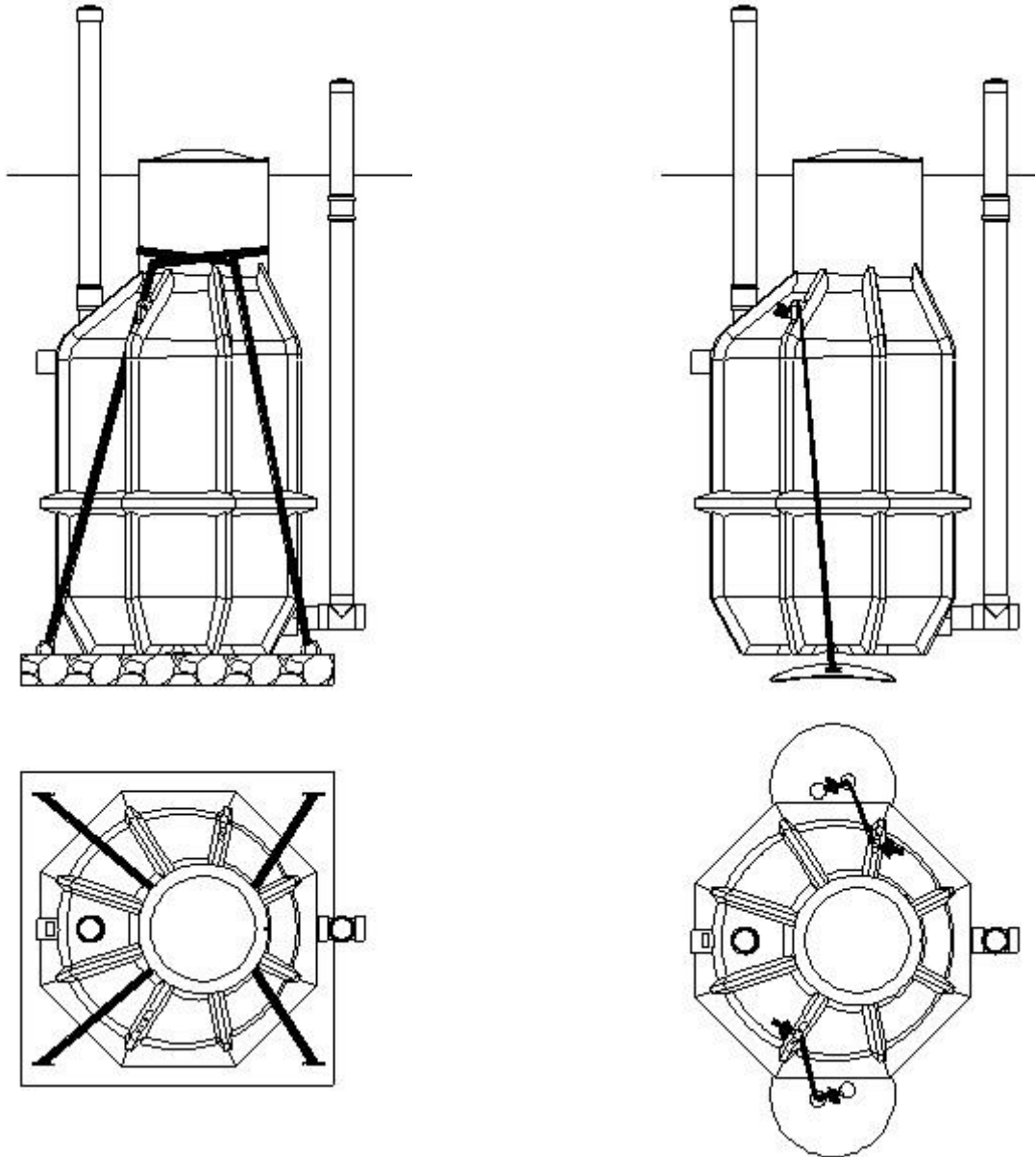
Suorita kaivannon täyttö 20 cm:n kerroksina soralla tai kivimurskeella (sepele), raekoko 2-20 mm. Tiivistä ja täytä pohjan sekä jalasten viereinen kerros huolellisesti vahingoittamatta säiliötä. Jatka täyttämistä 20 cm:n kerroksina, jotka tiivistetään hyvin. Tiivistys tulee suorittaa tärin avulla. Täytön edettyä lähes säiliön yläreunaan, kiinnitetään tuloviemäri. Tuloviemäriin liitoksessa voidaan käyttää esim. peräkkäin 2 x 15° kulmalyhteitä, jolloin tuloyhteen liitoksesta säiliöön tulee joustava. Tuloviemäri ja saostuskaivon lähtöviemäri asennetaan vähintään 20 promillen (20 mm/m) kulmaan.

Eristä saostussäiliö tarvittaessa lämpöeristyslevyllä. Lämpöeristys voidaan tehdä aina. Eristekerroksen paksuudeksi riittää noin 5-10 cm, riippuen maantieteellisestä sijainnista ja asennussyvyydestä. Eristys tehdään noin 1-1,5 metriä säiliön reunojen yli.

3.5 BIORAMI HARMAAVESIPUHDISTAMON ASENNUS

BioRami puhdistamo voidaan asentaa joko samaan kaivantoon kuin saostuskaivo tai erilliseen kaivantoon. **BioRami puhdistamo on ankkuroitava, jos pohjavesi on korkeammalla kuin säiliön pohja.**

Ankkurina voi olla esimerkiksi betoninen raudoitettu asennuslaatta, painekyllästetyt lankut 2 kpl tai 2 kpl ankkurointilevyjä (lisävaruste). Ankkuroinnissa tulee käyttää venymätöntä ankkurointiliinaa, joka johdetaan säiliön huoltoaukon molemmin puolin ristiin asentamalla (kuva 6).



BioRami -puhdistamon ankkurointi.

Ankkuroi BioRami -puhdistamo betonilaattaan (100x1500x1500 mm) ja vala laattaan 4 kpl 10 mm RST-lenkkejä puhdistamon ankkuroimiseksi.

Määritä RST-lenkkien paikat ennen betonilaatan valua.

Ankkurointi voidaan toteuttaa myös käyttämällä ankkurointilevyjä (2 kpl), jotka on saatava lisävarusteena.

BioRami -puhdistamon asennus:

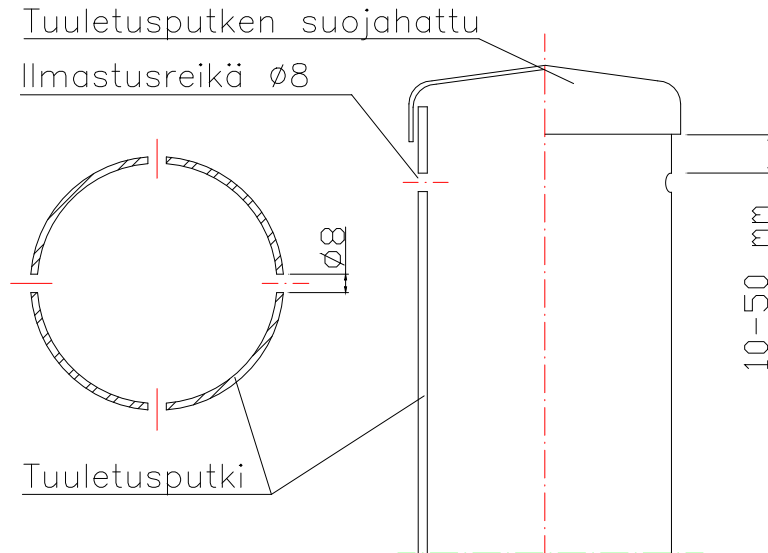
1. Tiivistä kaivannon pohjalle 20 cm:n paksuinen vaakasuoraan tasoitettu kivetön murskekerros.
2. Asenna säiliö kaivannon pohjalle.
3. Asenna purkuputki ja tuuletusputki lähtöviemäriin T-haaraan. Lisää hattu tuuletusputken päähän. Purkuputki D110 asennetaan 10 promillen (10 mm/m) kulmaan.
4. Suorita kaivannon täyttö 30 cm:n kerroksina murskeella, raekoko 2-20 mm. Tiivistä ja täytä pohjan sekä jalasten viereinen kerros huolellisesti vahingoittamatta säiliötä

Täytön edettyä lähes tuloviemäriin tasolle, kiinnitetään tuloviemäri D110 ja tuuletusputki (1,5 m) paikoilleen yhteisiin.

Eristä BioRami -puhdistamo eristyslevyillä. Eristekerroksen paksuudeksi riittää noin 5- 10 cm, Eristys tehdään n. 1-1,5 metriä säiliön reunojen yli.

Katkaise tuuletusputket oikeaan korkeuteen. Lähtöviemärin tuuletusputki katkaistaan noin 30-40 cm lyhyemmäksi kuin säiliöstä rungosta lähtevä tuuletusputki. Tuuletusputket eivät saa jäädä talvella lumen alle.

Poraa tuuletusputken asennuksen jälkeen tuuletusputken päähän aivan suojahatun alareunan alle 4 kpl Ø8 mm ilmastusreikiä ilmanvaihdon varmistamiseksi (Kuva 8).



Kuva 8. Tuuletusputken ilmastusreiät.

Kaivannon lopputäyttöön voidaan käyttää pintamaata edellyttäen, ettei siinä ole suuria kiviä. Maan pinta muotoillaan puhdistamon kohdalla hieman koholleen.

3.6 KANNEN KIINNITYS BIOPLUS -PUHDISTAMOON

Kun kaivannon loppu täyttö on suoritettu ja maan pinta muotoiltu, kansi kiinnitetään ruuveille huoltokaivoon. Kansi on asennettu valmiiksi asennussyvyydelle 1m. Tarvittaessa huoltokaivoa voidaan lyhentää, jonka jälkeen kansi lukitaan ruuveilla huoltokaivoon.

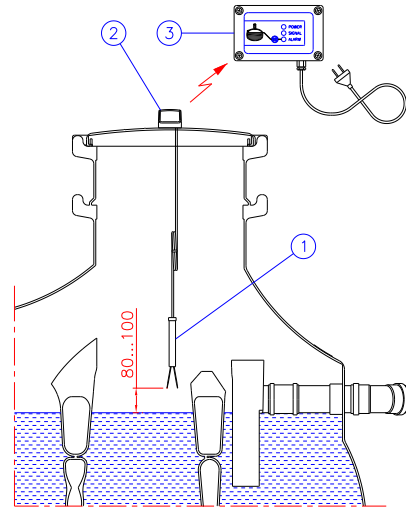
4 LISÄVARUSTEET

Langaton täyttymishälytin

Langaton täyttymishälytin ja hälytinanturi toimitetaan erikseen tilattaessa. Mikäli täyttymishälytin kytketään käyttöön, se hälyttää vedenpinnan noustessa hälytinanturin tuntoviiksien korkeudelle, joka voi olla esim. tuloviemärin alareunan tasolla. Täyttymishälytin esitellään yksityiskohtaisemmin erillisessä ohjeessa.



Täyttymishälyttimen keskusyksikkö ja anturi



Hälyttimen asennus

Pumppukaivo

MP-Pumppukaivo on tarkoitettu asennettavaksi BioPlus -puhdistamon perään, mikäli puhdistamon purkuputkea ei saa korkeuseron takia johdettua suoraan avo-ojaan tai purkupaikkaan. Tuloviemäriin maksimi asennussyvyys käytettäessä MP-pumppukaivolla on 2,65 m.

Näytteenottokaivo

Näytteenottokaivon tarve on varmistettava kunnan viranomaiselta jätevesisuunnitelman yhteydessä. Mikäli purkuputki asennetaan esim. avo-ojaan, voidaan näytteenotto suorittaa purkuputken päästä. Tällöin näytteenottokaivolle ei ole tarvetta. Mikäli purku johdetaan esim. kivipesään tai imeytetään maaperään, on näytteenottokaivo asennettava BioRami -puhdistamon perään.

Lisävarusteena on saatavilla Wavin NOK 425 -näytteenottokaivo.

5 BIORAMI -PUHDISTAMON KÄYTTÖÖNOTTO

Tarkista, että asennuksen ja kuljetuksen aikana jakoallas ja biosäkit ovat pysyneet ehjinä ja ne ovat asennettu tasaisesti BioRami säilön pohjalle. Jakoaltaan pohja on noin 5-10 cm korkeammalla kuin ylimmät biosäkit.



Jakoallas asennetaan muovipannalla tuloviemärin ympärille kohtaan, jossa saostuskaivoista tuleva vesi purkautuu jakoaltaan kupin etureunaan. Varmista, että jakoaltaan kuppi on asennettu tarkasti tuloviemärin alle.



Jakoaltaan kierretankojen kiinnitys huoltokaivoon.

Säädä muttereiden ja kierretangojen avulla jakoallas suoraan, jotta jätevesi levittäytyy tasaisesti koko jakoaltaan alueelle. Loppusäätö kannattaa suorittaa samalla kertaa, kun jätevettä tulee ensimmäistä kertaa BioRami-puhdistamoon. Tällöin on jakoallas helppo asentaa suoraan, kun nähdään, miten jätevesi jakautuu jakoaltaalla.

6 HUOLTO

BioRami -järjestelmälle on suoritettava tietyt tarkastus- ja huoltotoimenpiteet oikean toiminnan varmistamiseksi. Säännöllinen huolto takaa myös parhaan puhdistustuloksen. Huoltotoimenpiteistä on pidettävä huoltokirjaa, johon merkataan kaikki huoltotoimenpiteet ja häiriötilanteet sekä toimenpiteet häiriötilanteissa. Tarkasta kerran kahdessa viikossa, että saostussäiliöiden, puhdistamon ja näytteenottokaivon veden pinnat ovat normaalilla tasolla.

Lisävarusteena on saatavilla langaton täyttymishälytin, joka varoittaa, kun järjestelmä padottaa saostuskaivossa.

Saostussäiliö pitää tyhjentää 1 kerran vuodessa tai tarpeen mukaa. Saostussäiliö on kuitenkin tyhjennettävä viimeistään, jos rasvaa tai kiintoainetta karkaa BioRami -puhdistamon biosäkkien pinnalle.

BioRami puhdistamon huolto:

Huuhtelee kiintoaines ja rasva jakoaltaasta pois lämpimällä vedellä 1-2 kertaa vuodessa tai tarpeen mukaan.

- Nosta jakoallas ylös maan pinnalle kierretankoista.
- Huuhtelee lämpimällä vedellä kiintoaine ja rasva pois jakoaltaasta. Pesun jälkeen laske jakoallas takaisin paikoilleen. Varmista, että kuppi on tuloviemärin alla ja jakoallas on suorassa.

Jos huomaat, että jakoallas tulvii yli tai vetää huonosti:



Kuvassa likainen suodatin

- Nosta jakoallas ylös kierretankoista
- Irrota jakoaltaan pohjasta mutterit
- Huuhtelee lämpimällä vedellä suodatin ja jakolevyn raot auki
- Laita pesty suodatin takaisin jakoaltaaseen pohjalle. Kiinnitä mutteri paikoilleen
- Laske jakoallas takaisin paikoilleen. Varmista, että jakoaltaan kuppi asennetaan tuloviemärin alle ja jakoallas on suorassa.
- Tukkeentunut suodatin vaihdetaan uuteen suodattimeen tarvittaessa.

Jos sakkaa ja rasvaa on päässyt biosäkkeihin ja veden pinta nousee puhdistamossa, ovat biosäkit tukkeutuneet. Nosta säiliön päällimmäiset biosäkit maan pinnalle ja huuhtelee ne lämpimällä vedellä. Säiliön pohjalla olevat biosäkit voidaan huuhdella maan pinnalta. Laita biosäkit takaisin paikoilleen, kun biosäkit on huuhdeltu. Säkit voidaan huuhdella myös maanpinnalta, jos huuteluvesi kerätään näytteenottokaivosta loka-autolla samalla kuin huuhtelua suoritetaan. Rikkoontuneet biosäkit korvataan tarvittaessa uusilla vastaavilla biosäkeillä.

7 VIKATILANTEET

Labko BioRami -järjestelmässä saattaa ilmetä häiriötilanteita. Häiriötilojen aikana on suoritettava samoja tarkastus- ja huoltotoimenpiteitä kuin kappaleessa 6 on kerrottu.

Kiinteistön viemärit eivät vedä tai järjestelmä padottaa

- Tarkasta välittömästi saostussäiliön ja Biorami -puhdistamon vedenpinnan korkeus.
- Jos saostussäiliössä on pinta normaalilla korkeudella, padottaa kiinteistön ja järjestelmän välinen viemäri. Aukaise tukos viemäristä.

- Jos vain yhdessä osastossa pinta on korkealla, on säiliön pohjalla oleva osastojen välinen yhdyskäytävä tukossa. Aukaise tukokset.
- Jos saostussäiliön kaikissa osastoissa on pinta korkealla, saostussäiliön ja BioPlus -puhdistamon välinen putki on tukossa tai purkuviemäri / purkupaikka on tukossa / jäänyt. Tarkasta BioPlus -puhdistamon tuuletusputkesta näkykö putkissa vettä / jäätä. Poista tukos tai sulata jää purkuputkesta.

Hajuongelmia

Tarkasta talonviemärointi. Saostuskaivo tuuletetaan talon katolle ja **alipaineventtiiliä ei saa käyttää**. Jos hajuongelmia ilmenee talon sisätiloissa, tarkasta talon lattiakaivojen ja viemäripisteiden vesilukot.

Järjestelmän jokin osa on vahingoittunut tai rikkoutunut

Jos jokin osa järjestelmästä on rikkoutunut tai vahingoittunut, ota yhteyttä tuotteen myyjään.

8 MATERIAALIVIRHEET, RIKKOUTUNEET OSAT JA TAKUU

Mikäli BioRami -järjestelmässä osa vioittunut, on se välittömästi korvattava uudella, samanlaisella osalla. BioRami -järjestelmällä on yhden (1) vuoden takuu käyttöönottopäivämäärästä lukien, mutta kuitenkin enintään kaksi (2) vuotta puhdistamon ostopäivämäärästä. Säiliöillä on 10 vuoden materiaali- ja tiiveystakuu.

Muistiinpanot ja yhteystiedot:

	Nimi	Yhteystiedot
Jätevesijärjestelmän suunnittelija		
Jätevesijärjestelmän rakentaja		
Kiinteistön omistaja		
Jätevesijärjestelmän huoltaja		
Saostussäiliön tyhjentäjä		

Tutustu lisää tuotteisiimme osoitteessa
www.wavin.fi



Hulevesien hallinta | Jätevesien hallinta | Kiinteistöjen lämmitys ja jäähdytys
Veden ja kaasun jakelu | Kaapelinsuojaus

wavin

Wavin on osa Orbia-yritysrystä, joka tekee yhteistyötä vastatakseen joihinkin maailman vaikeimpiin haasteisiin. Meitä yhdistää sama tarkoitus: Edistää elämää kaikkialla maailmassa.

Wavin Finland Oy | Visiokatu 1 | 33720 Tampere
Puhelin 020 1285 200 | www.wavin.fi | myynti@wavin.com

© 2023 Wavin Wavin reserves the right to make alterations without prior notice. Due to continuous product development, changes in technical specifications may change. Installation must comply with the installation instructions.

orbia