

Wavin hule- ja jätevesiratkaisut

# Muoviset kaivot



CONNECT TO BETTER

## Sisällys

<b>Tegra-kaivot</b> .....	3
Tegra 1000 suuremmille virtaamille .....	4
Tegra 600 jäteveden tarkastuskaivo .....	5
<b>Basic-kaivot</b> .....	6
Basic 600 -kaivovalikoima .....	7
TEGRA- ja Basic-kaivojen vertailu .....	8
<b>Putki- ja kaivopaketit jäte- ja sadevesille</b> .....	9
Wavin-tarkastusputkipaketit .....	10
Wavin IC 400 -tarkastuskaivopaketit .....	10
Labko® PVK -perusvesikaivopaketti .....	10
Labko® SVK -sadevesikaivopaketti.....	10
Wavin SVK Plus -sadevesikaivopaketti .....	11

# TEGRA-kaivot

Kaivotuotteiden valikoimamme erottuu muista TEGRA-tuoteperheen avulla, joka kattaa halkaisijat 400, 600 ja 1000 mm. Kaikissa kolmessa koossa on mahdollisuus 90 asteen läpimenoon ja joustavat muhviliset yhteen, jotka helpottavat kaivon liittämistä putkilinjaan.

Joustavat yhteen voidaan kääntää 7,5 asteen kulmaan keskilinjaan nähden sekä pysty- että vaakasuunnassa.

Kaivon pohja on saatavilla sekä sileille että kaksiseinäisille putkille tarkoitetuilla liittämuhveilla varustettuna, kuten Wavin RIB, joten tarjolla on aina sopivin ratkaisu juuri sinun projektiisi.

Lue lisää TEGRA-valikoimasta seuraavilla sivuilla.



# TEGRA 1000

suuremmille  
virtaamille



Soveltuu suuremmille virtaamille ja kohteisiin, joissa kaivon sisälle on päästävä tarvittaessa suorittamaan huoltotoimenpiteitä.

Yhdekköot D200-500 mm.

## TEGRA-kaivojen pohjaprofiilit

Suora- ja risteävä läpivirtaus -mallit varastotuotteina, muut mallit tilauksesta.



**Malli I**  
Suora läpivirtaus  
165°-195°



**Malli I 150/210**  
Läpivirtaus  
135°-165°  
195°-225°



**Malli I 120/240**  
Läpivirtaus  
105°-135°  
225°-255°



**Malli I 90/270**  
Läpivirtaus  
75°-105°  
255°-285°



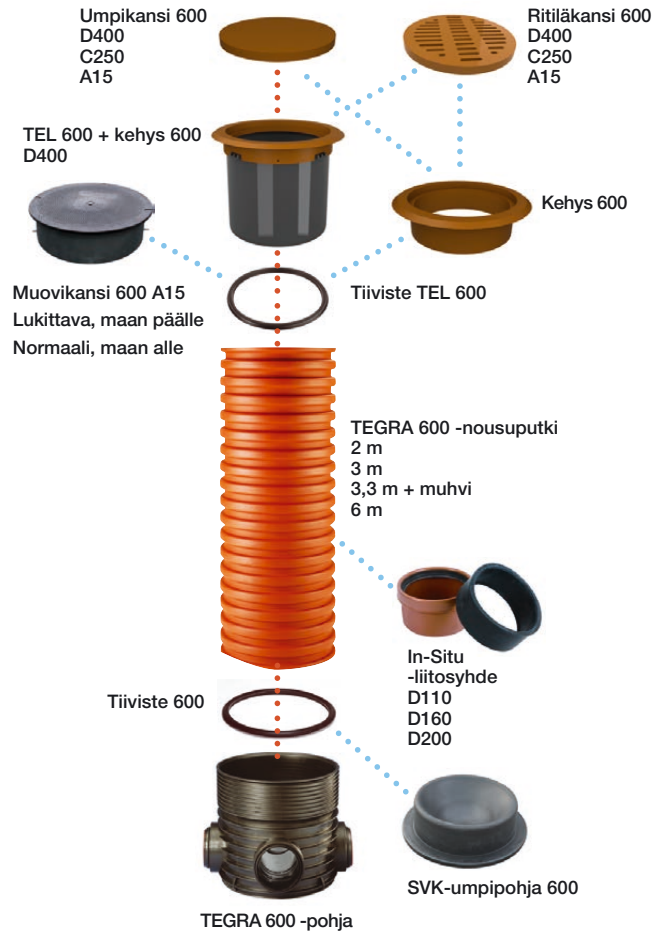
**Malli X**  
Risteävä läpivirtaus



**Malli T**  
Suora + sivuvirtaus

# TEGRA 600

## jäteveden tarkastuskaivo



Kohteisiin, joissa huoltotoimet voidaan tehdä ilman kaivon laskeutumista.

Runkoputken asentaminen kaivon pohjaan on erittäin helppoa ainutlaatuisen pohjan muotoilun ansiosta.

Yhdekoot D160-400 mm.

# Basic-kaivot

Basic-kaivot ovat yksinkertaisesti hyviä, standardin EN-1610 mukaisesti testattuja kaivoja.

Kaivot voidaan asentaa korkeintaan 6 metrin syvyyteen, ja pohjavesi saa nousta korkeintaan 3 metriin kaivon pohjasta.

Basic 600 -kaivossa on muhvi sisääntulossa ja putkiyhde lähdössä.

Lisätietoa on seuraavilla sivuilla.



# Basic 600

## -kaivovalikoima

Kaksi erilaista kaivopohjaa; suora läpivirtausmalli ja ns. harakanvarvasmalli kolmella tuloyhteellä.

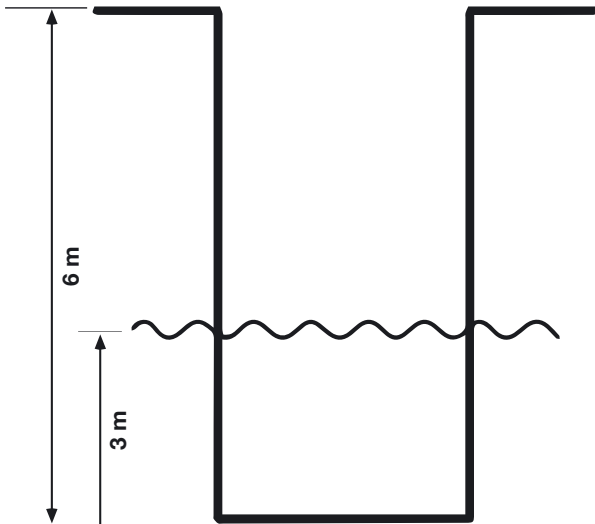
Kaivoihin käytetään korrugoitua runkoputkea. Kaivoissa on toimitettaessa kiinteät tiivisterenkaat kaikille putkiliitännöille.

Liitännät on varustettu sileille 160, 200, 250 tai 315 mm:n viemäriputkille.

Basic-kaivo 600 on Nordic Poly Mark -sertifioitu.

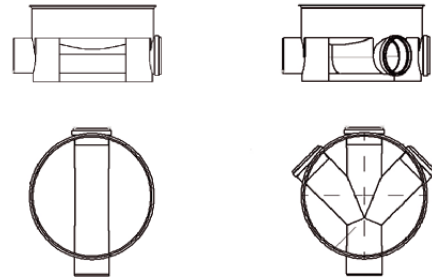
### Basic-kaivo, 600

- Asennussyvyys korkeintaan 6 m
- Pohjavedenpinnan taso korkeintaan 3 m



### Valikoima

	Halk.	Wavin-nro	LVI-nro	Paino kg
Malli 1	160 mm	3076481	2370337	8,4
	200 mm	3076482	2370338	8,4
	250 mm	3076483	2370339	9,2
	315 mm	3076484	2370340	10,1
Malli 2 45°	160 mm	3076485	2370341	8,1
	200 mm	3076488	2370344	8,3
	250 mm	3076486	2370342	9,5
	315 mm	3076487	2370343	11,8



### Tekniset tiedot

<b>Valmistaja</b>	Wavin Puola	
<b>Toimittaja</b>	Wavin Finland Oy, Visiokatu 1, 33720 Tampere +358 (0)20 1285 200	
<b>Määritelmät</b>	<b>Materiaali:</b>	PP
	<b>Väri</b>	Musta
	<b>Putkiliitännät:</b>	Mitat 160, 200, 250 ja 315 mm
	<b>Runkoputki</b>	Mitat 600 mm
	<b>Tiivisteet:</b>	Putkiliitännät standardin EN 681-2 mukaisesti, runkoputkien tiivisterenkaat standardin EN 681-1 mukaisesti.
<b>Laadunvarmistus</b>	Wavin on DNV-GL:n sertifioima ISO 9001- ja ISO 14001 -standardien mukaisesti.	
<b>Asennus</b>	Kaivot on asennettava Suomessa voimassa olevien määräysten mukaisesti.	
<b>Kannen sallittu luokitus</b>	D400 asti	
<b>Tuotestandardi</b>	EN 13598	
<b>Huolto</b>	Tuote ei vaadi erityistä huoltoa.	
<b>Hävittäminen</b>	Materiaali on kierrätyskelpoista.	

# TEGRA- ja Basic-kaivojen vertailu

## TEGRA-kaivo 600 mm

### Kokoonpanot



#### Kaivokokoonpanot:

Kaivoja on saatavilla seuraavissa kokoonpanoissa:

<b>Malli 1</b> suora läpivirtaus 180°		<b>Malli 1</b> läpivirtaus 30°/150°	
<b>Malli 1</b> läpivirtaus 60°/120°		<b>Malli 1</b> läpivirtaus 90°	
Mallin 1 kaivoissa ei ole kallistusta.			
<b>Malli 2</b> virtaus oikealta ja vasemmalta 45°		<b>Malli 2</b> virtaus oikealta ja vasemmalta 90°	
<b>Malli 3</b> virtaus 90° vasemmalta		<b>Malli 4</b> virtaus 90° oikealta	

## Basic-kaivo 600 mm

### Kokoonpanot

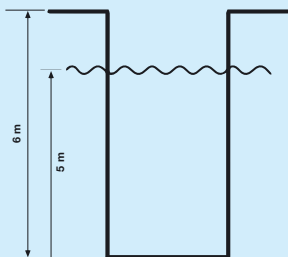


#### Kaivokokoonpanot:

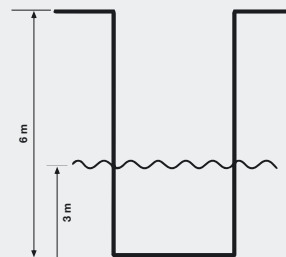
Kaivoja on saatavilla seuraavissa kokoonpanoissa:

<b>Malli 1</b> suora läpivirtaus 180° ilman kallistusta		<b>Malli 2</b> virtaus oikealta ja vasemmalta 45°	
--	--	--	--

### Asenussyvyys



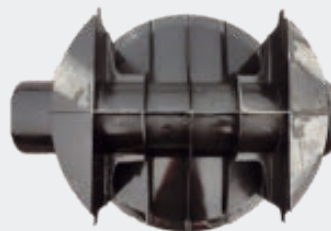
### Asenussyvyys



### Kaivon pohja



### Kaivon pohja



### Liitäntä



### Liitäntä





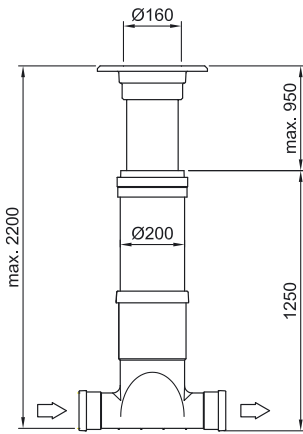
# Putki- ja kaivo- paketit jäte- ja sadevesille



## Wavin-tarkastusputkipaketit

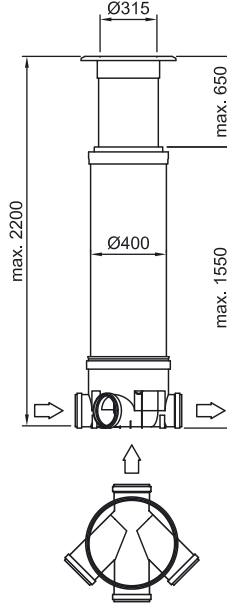
Yhdekoko	LVI-numero
D110	2608 460
D160	2608 461
D200	2608 462

Saatavana myös muovikannella, ilman teleskooppia



## Wavin IC 400 -tarkastuskaivopakettit

Yhdekoko	LVI-numero
D110	2609 070
D160	2609 071
D200	2609 072



## Labko® PVK -perusvesikaivopaketti

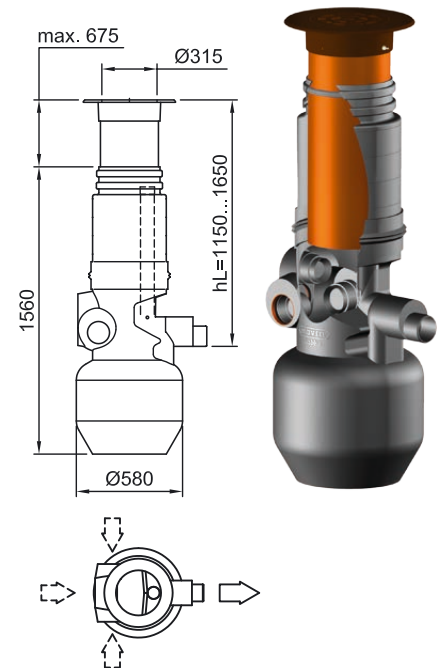
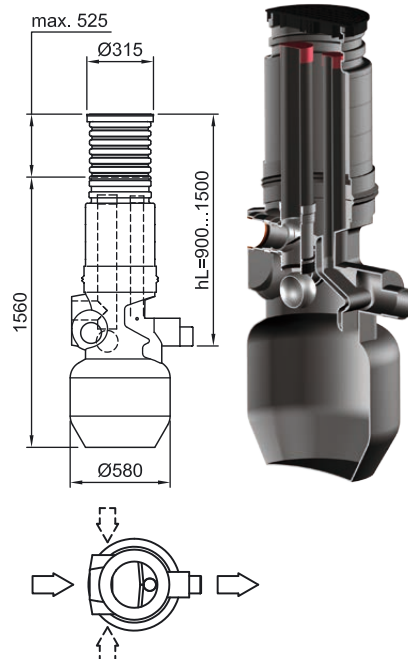
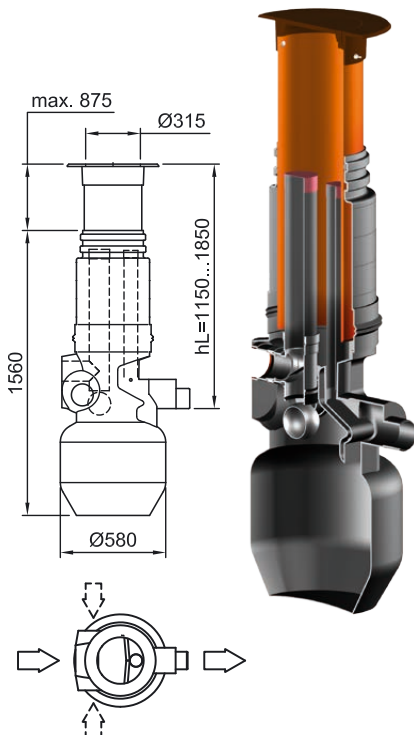
Yhdekoot	LVI-numero
D110/D160	2608467
C250-umpikansi	
Lietetilavuus 110 l	
2 kpl tuloyhdevaraus	

## Labko® PVK -perusvesikaivopaketti

Yhdekoot	LVI-numero
D110/D160	2608467
A15-muovikansi	
Lietetilavuus 110 l	
2 kpl tuloyhdevaraus	

## Labko® SVK -sadevesikaivopaketti

Yhdekoot	LVI-numero
D110/D160	2608466
C250-sadevesikansi	
Lietetilavuus 110 l	
3 kpl tuloyhdevaraus	



# Wavin SVK Plus -sadevesikaivo



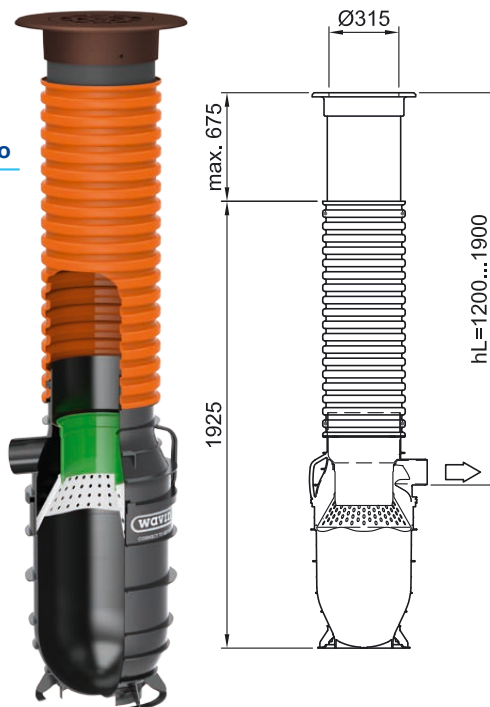
## Wavin SVK Plus -sadevesikaivopaketti

### Yhdekoot

D110	
D160	
D400 -sadevesikansi	
Lietetilavuus 70 l	

### LVI-numero

2608469
2608470



## Erikoisrakenteinen 360° kartiosuodatin ja vesilukko

- ⦿ Hidastaa veden virtaamista, jolloin märät roskat tippuvat kaivon pohjalle. Tämä takaa laitteen jatkuvan suorituskyvyn.
- ⦿ Pysäyttää kuivat roskat ja estää niiden pääsyn putkistoon.
- ⦿ Ehkäisee kaivon padottumisen ja tulvimisen ja vähentää siten huollon tarvetta.
- ⦿ Maksimoi kaivon lietetilavuuden, mikä mahdollistaa pitkät huoltovälit.

Tutustu lisää tuotteisiimme osoitteessa  
**www.wavin.fi**



**Hulevesien hallinta | Jätevesien hallinta | Kiinteistöjen lämmitys ja jäähdytys  
Veden ja kaasun jakelu | Kaapelinsuojaus**



**CONNECT TO BETTER**

Vuosien varrella kertynyt tietotaito ja sertifioitu laatujärjestelmä varmistavat tuotteidemme laadun, luotettavuuden sekä soveltuvuuden Suomen vaativiin olosuhteisiin. Wavin Finland Oy on osa kansainvälistä Wavin-konsernia, jolla on toimipisteitä 25 maassa. Suomessa meillä on pääkonttorimme lisäksi kaksi tuotantolaitosta, neljä myyntikonttoria sekä koko maan kattava jälleenmyyntiverkosto.

© 2019 Wavin Finland Oy  
Pidätämme oikeudet muutoksiin ilman ennakoilmoitusta. Johtuen jatkuvasta tuotekehityksestä, tuotteiden teknisissä yksityiskohdissa tapahtuu muutoksia. Tuotteiden asentaminen tulee tehdä asennusohjeiden mukaan.

