

## X-Stream bocht 15°

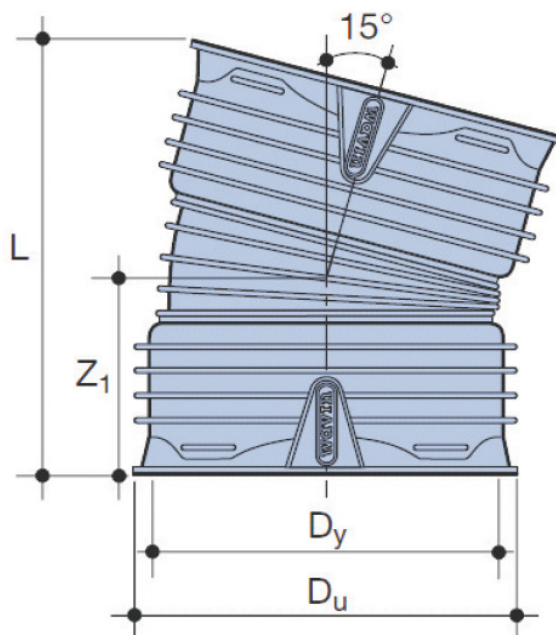
FICHE N°:	
Bedrijf:	
Project:	
Datum:	

**Materiaal:** PP (polypropyleen)

**Uitvoering:** Volwandig hulpstuk, zwart van kleur, inwendig glad en uitwendig geprofileerd

**Klasse:** SN 8 volgens EN 13476 met BENOR keur

DN mm	Dy mm	Du mm	L mm	Z1 mm	Artikelnummer
200	225	252	332	153	244-70-20001
250	282	312	430	121	244-70-25001
300	338	371	497	214	244-70-30001
400	450	492	575	259	244-70-40001
500	573	654	713	326	244-70-50001
600	685	751	850	381	244-70-60001
800	895	985	2122	1015	244-70-80001



**Omschrijving:** Aan beide zijden gemoefte bocht.

Te plaatsen met X-Stream rubbermanchet (afzonderlijk te bestellen 1 stuk per mof) op X-Stream buis.

Afmetingen en gewichten onder voorbehoud van wijzigingen

## Coude 15° X-Stream

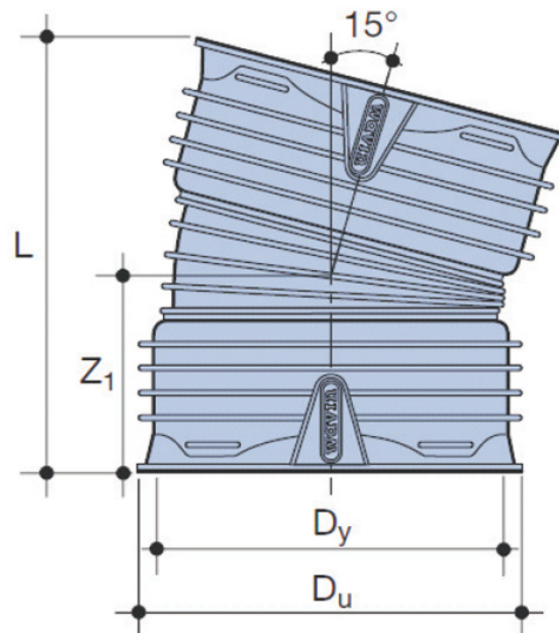
FICHE N°:	
Société:	
Projet:	
Date:	

**Matériaux:** PP (polypropylène)

**Exécution:** Accessoire à paroi pleine de couleur noire, profilé à l'extérieur et lisse à l'intérieur

**Classe:** SN 8 suivant EN 13476 avec attestation BENOR

DN mm	Dy mm	Du mm	L mm	Z1 mm	N° Article
200	225	252	332	153	244-70-20001
250	282	312	430	121	244-70-25001
300	338	371	497	214	244-70-30001
400	450	492	575	259	244-70-40001
500	573	654	713	326	244-70-50001
600	685	751	850	381	244-70-60001
800	895	985	2122	1015	244-70-80001



**Description:** Coude manchonné des deux côtés.

A placer au moyen d'un joint X-Stream (à commander séparément 1 pièce par emboîtement) sur le tuyau X-Stream.

*Dimensions et poids sont donnés à titre indicatif et sous réserve de changements*