

Ondergrondse regenwater put 1500L



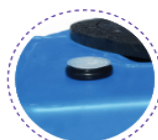
CONNECT TO BETTER

| | |
|-----------|--|
| FICHE N°: | |
| Bedrijf: | |
| Project: | |
| Datum: | |

Materiaal: PE (Polyethyleen)

- Duurzaam en ongevoelig voor corrosie, hoge chemische resistentie

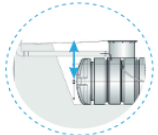
Uitvoering:



Extra aansluitpunt voor de aanzuigdarm van de regenwater recuperatie systeem.

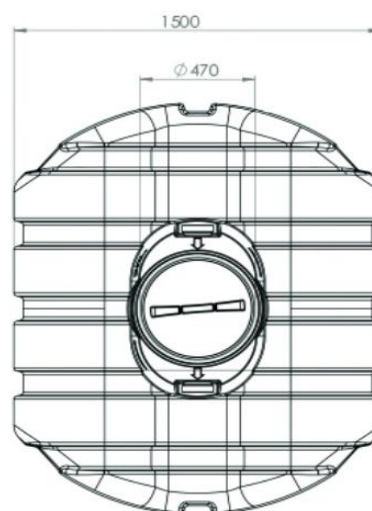
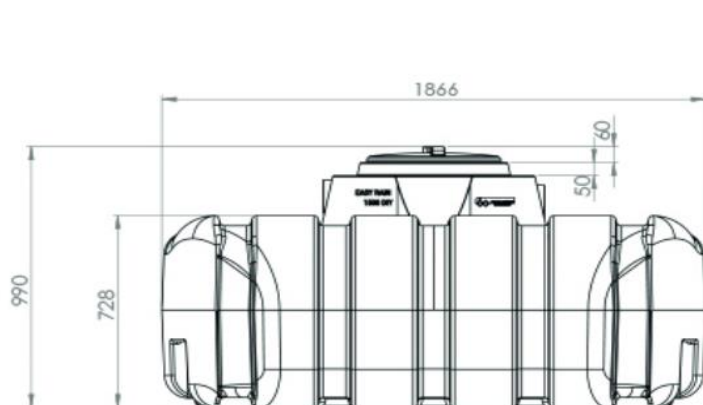


Telescopische schacht tot 70 cm inclusief deksel (tot 200kg) DIN 1989 met rubberen dichting
Waterdichte overgang van tank naar schacht!



Lage inbouwhoogte; aanbevolen bij hoge grondwaterstand en stenen die het graven bemoeilijken

| Volume Liter | Afmetingen LxBxH cm | Gewicht Kg | Toegang mm | in- / uitgang DN mm | Artikel nummer |
|-----------------|------------------------|---------------|---------------|------------------------|----------------|
| 1.500 | 187x150x99 | 70 | 470 | 110 | 2126901500 |



Afmetingen en gewichten onder voorbehoud van wijzigingen

T_Ondergrondse Regenwaterput _06/2018

Citerne eaux de pluie enterrée 1.500L



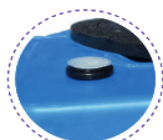
CONNECT TO BETTER

| | |
|-----------|--|
| FICHE N°: | |
| Société: | |
| Projet: | |
| Date: | |

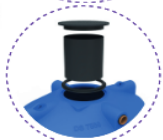
Matériaux: PE (Polyéthylène)

- Solide et insensible à la corrosion, très bonne résistance chimique

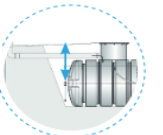
Exécution:



Équipée d'une connexion supplémentaire pour le tuyau d'aspiration du système de récupération.

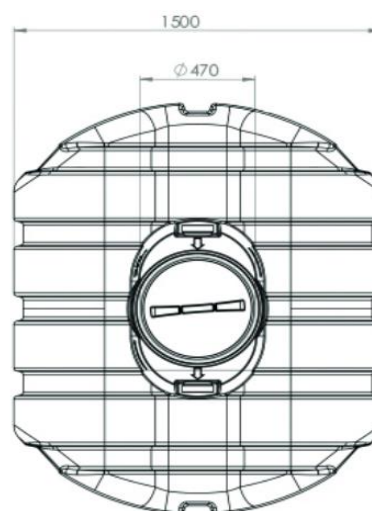
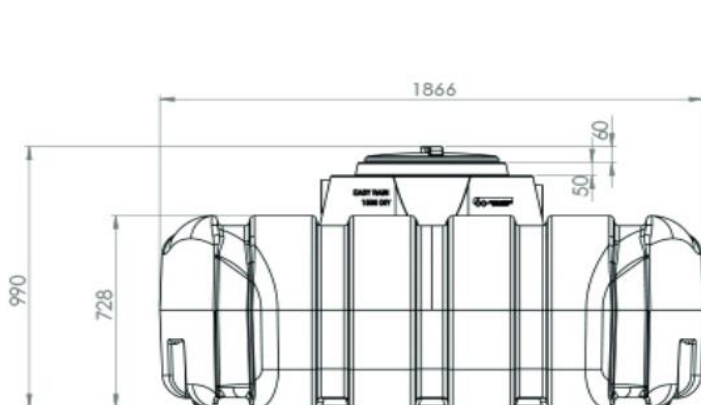


Couvercle télescopique ajustable en hauteur jusqu'à 70 cm
Couvercle compris (max. de 200kg) avec joint en caoutchouc
Connexion entre le couvercle et la citerne étanche à l'eau



Faible hauteur; idéal en présence d'une nappe aquifère élevée ou lorsque le sol est difficile à creuser.

| Volume | Dimensions | Poids | Accès | Entrée/sortie | Code article |
|--------|------------|-------|-------|---------------|--------------|
| Litre | LxBxH cm | Kg | mm | DN mm | |
| 1.500 | 187x150x99 | 70 | 470 | 110 | 2126901500 |



Dimensions et poids sont donnés à titre indicatif et sous réserve de changements

Ondergrondse regenwater put 2000 L

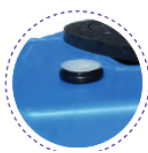


| | |
|-----------|--|
| FICHE N°: | |
| Bedrijf: | |
| Project: | |
| Datum: | |

Materiaal: PE (Polyethyleen)

- Duurzaam en ongevoelig voor corrosie, hoge chemische resistentie

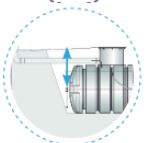
Uitvoering:



Standaard voorzien van ontluchting

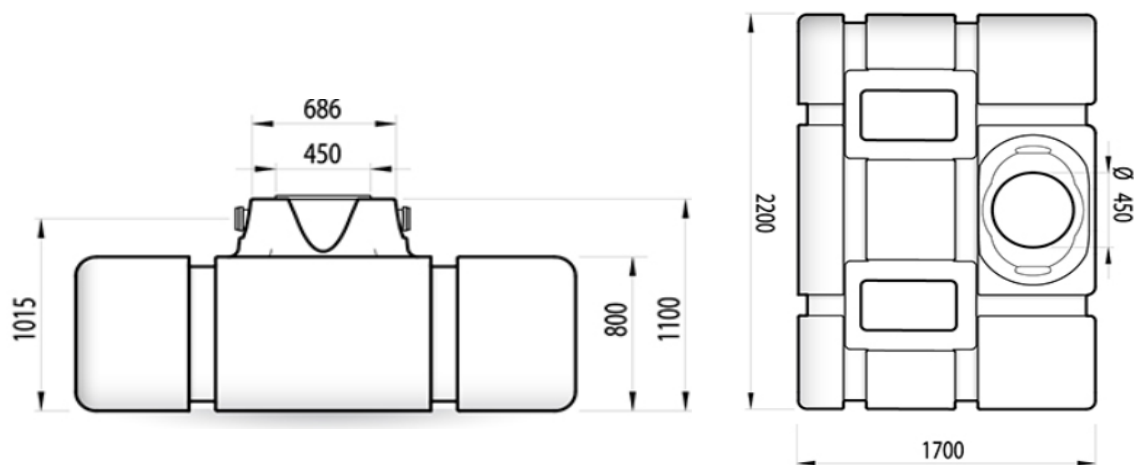


Telescopische schacht tot 70 cm inclusief deksel (tot 200kg) DIN 1989 met rubberen dichting
Waterdichte overgang van tank naar schacht!



Lage inbouwhoogte; aanbevolen bij hoge grondwaterstand en stenen die het graven bemoeilijken

| Volume Liter | Afmetingen LxBxH cm | Gewicht Kg | Toegang mm | in- / uitgang DN mm | Artikel nummer |
|-----------------|------------------------|---------------|---------------|------------------------|----------------|
| 2.000 | 220x170x110 | 135 | 455 | 110 | 2126902000 |



Afmetingen en gewichten onder voorbehoud van wijzigingen

T_Ondergrondse Regenwaterput_2000L_06/2018

Citerne eaux de pluie enterrée 2.000L



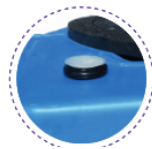
CONNECT TO BETTER

| | |
|-----------|--|
| FICHE N°: | |
| Société: | |
| Projet: | |
| Date: | |

Matériaux: PE (Polyéthylène)

- Solide et insensible à la corrosion, très bonne résistance chimique

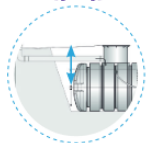
Exécution:



Équipée d'une connexion supplémentaire pour le tuyau d'aspiration du système de récupération.

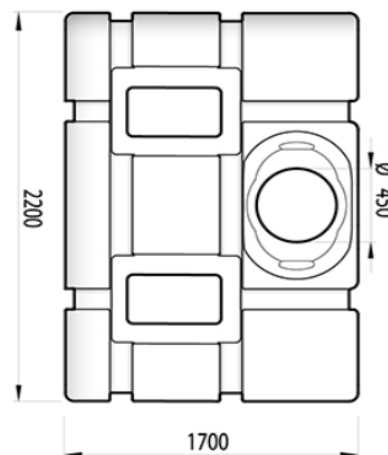
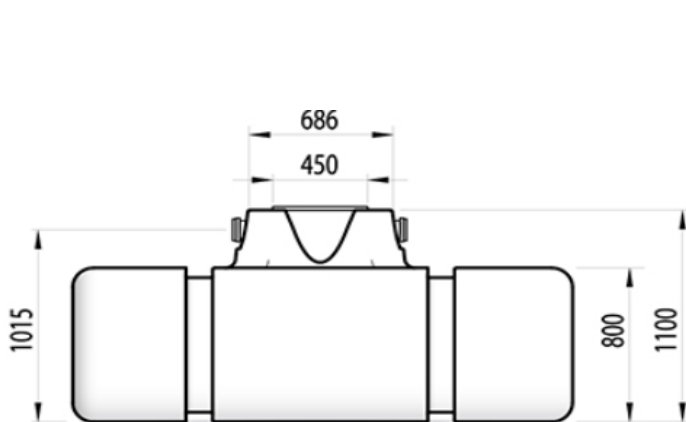


Couvercle télescopique ajustable en hauteur jusqu'à 70 cm
Couvercle compris (max. de 200kg) avec joint en caoutchouc
Connexion entre le couvercle et la citerne étanche à l'eau



Faible hauteur; idéal en présence d'une nappe aquifère élevée ou lorsque le sol est difficile à creuser.

| Volume | Dimensions | Poids | Accès | Entrée/sortie | Code article |
|--------|-------------|-------|-------|---------------|--------------|
| Litre | LxBxH cm | Kg | mm | DN mm | |
| 2.000 | 220x170x110 | 135 | 455 | 110 | 2126902000 |



Dimensions et poids sont donnés à titre indicatif et sous réserve de changements

Ondergrondse regenwater put 3000 L



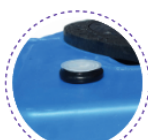
CONNECT TO BETTER

| | |
|-----------|--|
| FICHE N°: | |
| Bedrijf: | |
| Project: | |
| Datum: | |

Materiaal: PE (Polyethyleen)

- Duurzaam en ongevoelig voor corrosie, hoge chemische resistentie

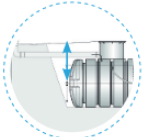
Uitvoering:



Standaard voorzien van ontlufting

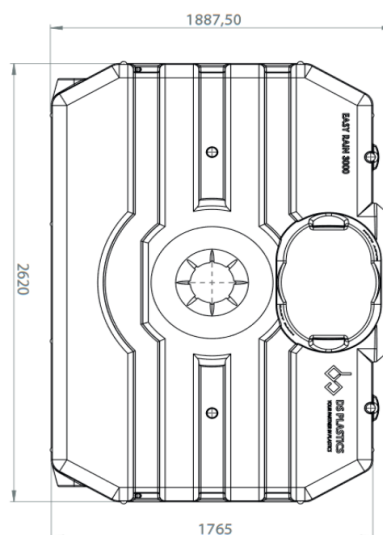
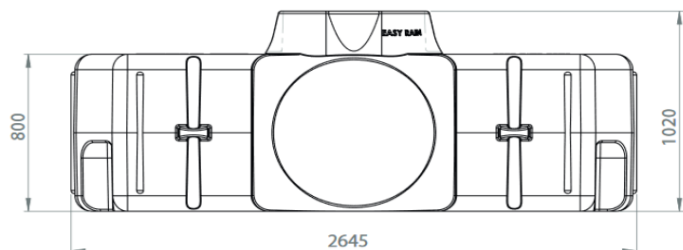


Telescopische schacht tot 70 cm inclusief deksel
(tot 200kg) DIN 1989 met rubberen dichting
Waterdichte overgang van tank naar schacht!



Lage inbouwhoogte; aanbevolen bij hoge grondwaterstand
en stenen die het graven bemoeilijken

| Volume Liter | Afmetingen LxBxH cm | Gewicht Kg | Toegang mm | in- / uitgang DN mm | Artikel nummer |
|-----------------|------------------------|---------------|---------------|------------------------|----------------|
| 3.000 | 280x175x110 | 160 | 455 | 110 | 2126903000 |



Afmetingen en gewichten onder voorbehoud van wijzigingen

T_Ondergrondse Regenwaterput_3000L_06/2018

Citerne eaux de pluie enterrée 3.000L



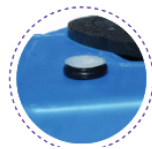
CONNECT TO BETTER

| | |
|-----------|--|
| FICHE N°: | |
| Société: | |
| Projet: | |
| Date: | |

Matériaux: PE (Polyéthylène)

- Solide et insensible à la corrosion, très bonne résistance chimique

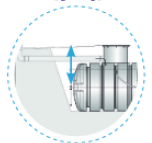
Exécution:



Équipée d'une connexion supplémentaire pour le tuyau d'aspiration du système de récupération.

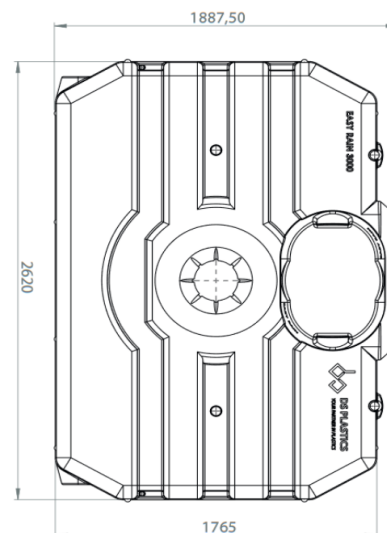
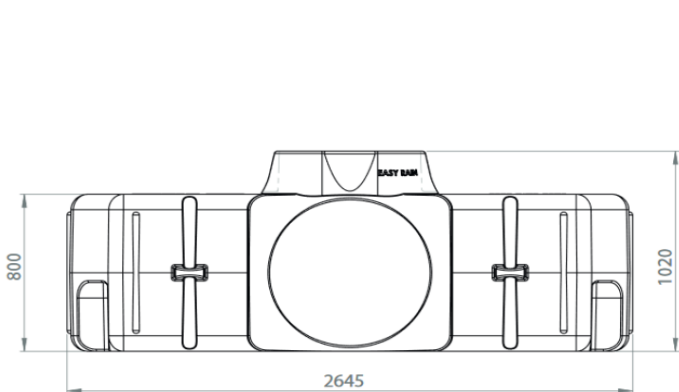


Couvercle télescopique ajustable en hauteur jusqu'à 70 cm
Couvercle compris (max. de 200kg) avec joint en caoutchouc
Connexion entre le couvercle et la citerne étanche à l'eau



Faible hauteur; idéal en présence d'une nappe aquifère élevée ou lorsque le sol est difficile à creuser.

| Volume Litre | Dimensions LxBxH cm | Poids Kg | Accès mm | Entrée/sortie DN mm | Code article |
|-----------------|------------------------|-------------|-------------|------------------------|--------------|
| 3.000 | 280x175x110 | 160 | 455 | 110 | 2126903000 |



Dimensions et poids sont donnés à titre indicatif et sous réserve de changements

Ondergrondse regenwater put 3500 L



CONNECT TO BETTER

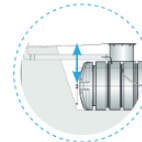
| | |
|-----------|--|
| FICHE N°: | |
| Bedrijf: | |
| Project: | |
| Datum: | |

Materiaal: PE (Polyethyleen)

- Duurzaam en ongevoelig voor corrosie, hoge chemische resistentie



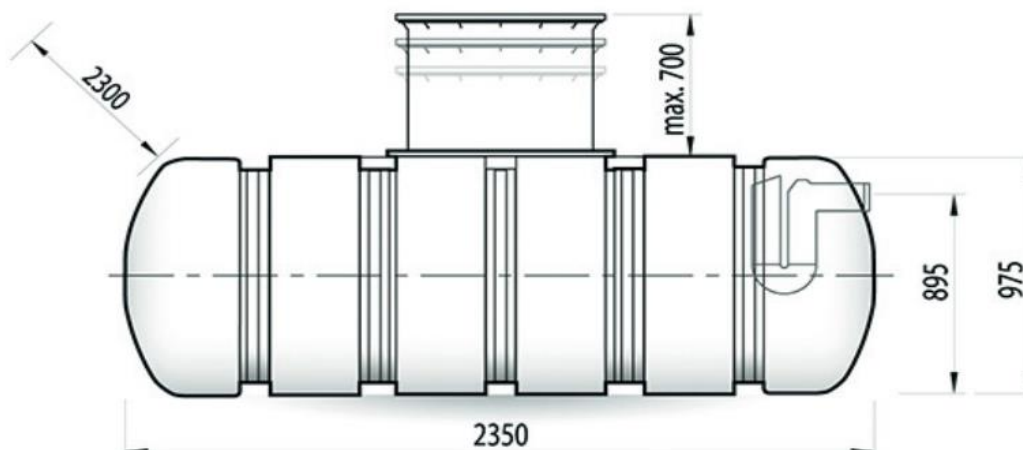
Uitvoering:



Telescopische schacht tot 70 cm inclusief deksel
(tot 200kg) DIN 1989 met rubberen dichting
Waterdichte overgang van tank naar schacht!

Lage inbouwhoogte; aanbevolen bij hoge grondwaterstand
en stenen die het graven bemoeilijken

| Volume Liter | Afmetingen LxBxH cm | Gewicht Kg | Toegang mm | in- / uitgang DN mm | Artikel nummer |
|-----------------|------------------------|---------------|---------------|------------------------|----------------|
| 3.500 | 135x230x98 | 140 | 600 | 110 | 2126903500 |



Afmetingen en gewichten onder voorbehoud van wijzigingen

T_Ondergrondse Regenwaterput_3500L_06/2018

Citerne eaux de pluie enterrée 3.500L



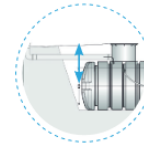
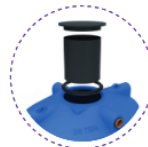
| | |
|-----------|--|
| FICHE N°: | |
| Société: | |
| Projet: | |
| Date: | |

Matériaux: PE (Polyéthylène)

- Solide et insensible à la corrosion, très bonne résistance chimique



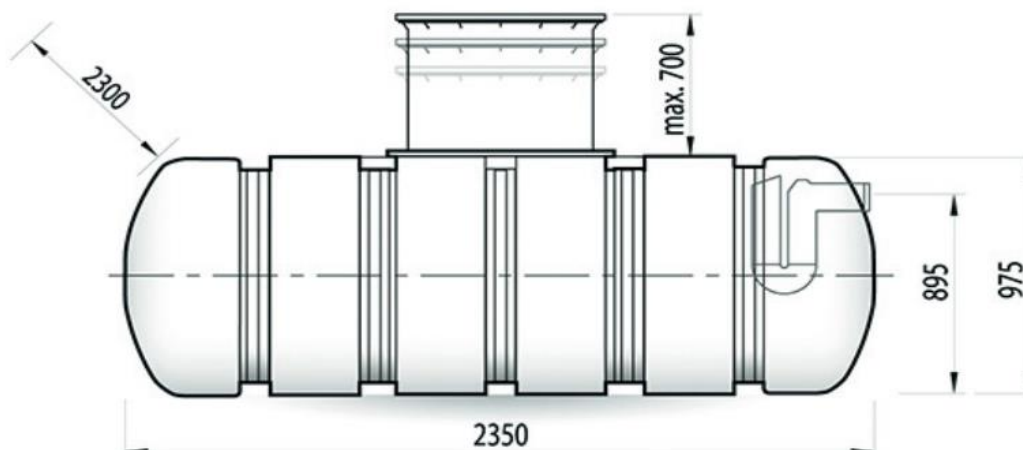
Exécution:



Couvercle télescopique ajustable en hauteur jusqu'à 70 cm
Couvercle compris (max. de 200kg) avec joint en caoutchouc
Connexion entre le couvercle et la citerne étanche à l'eau

Faible hauteur; idéal en présence d'une nappe aquifère élevée ou lorsque le sol est difficile à creuser.

| Volume Litre | Dimensions LxBxH cm | Poids Kg | Accès mm | Entrée/sortie DN mm | Code article |
|-----------------|------------------------|-------------|-------------|------------------------|--------------|
| 3.500 | 135x230x98 | 140 | 600 | 110 | 2126903500 |



Dimensions et poids sont donnés à titre indicatif et sous réserve de changements

Ondergrondse regenwater put 6000 L

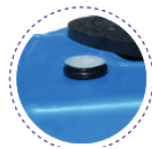


| | |
|-----------|--|
| FICHE N°: | |
| Bedrijf: | |
| Project: | |
| Datum: | |

Materiaal: PE (Polyethyleen)

- Duurzaam en ongevoelig voor corrosie, hoge chemische resistentie

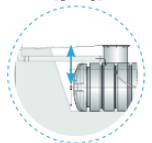
Uitvoering:



Standaard voorzien van ontluftung

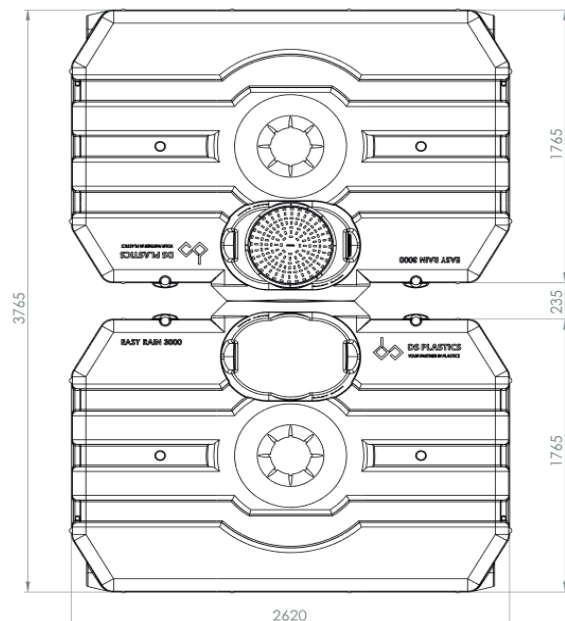
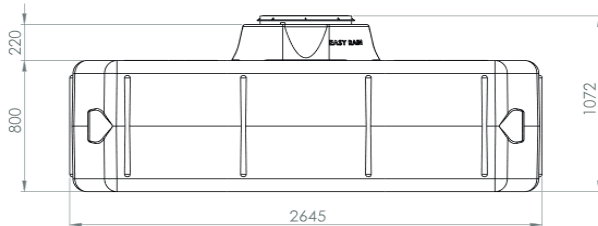


Telescopische schacht tot 70 cm inclusief deksel (tot 200kg) DIN 1989 met rubberen dichting
Waterdichte overgang van tank naar schacht!



Lage inbouwhoogte; aanbevolen bij hoge grondwaterstand en stenen die het graven bemoeilijken

| Volume Liter | Afmetingen LxBxH cm | Gewicht Kg | Toegang mm | in- / uitgang DN mm | Artikel nummer |
|-----------------|------------------------|---------------|---------------|------------------------|----------------|
| 6.000 | 265x378x105 | 320 | 450 | 110 | 2126906000 |



Afmetingen en gewichten onder voorbehoud van wijzigingen

T_Ondergrondse Regenwaterput_6000L_06/2018

Citerne eaux de pluie enterrée 6.000L

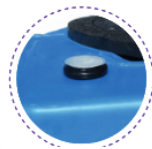


| | |
|-----------|--|
| FICHE N°: | |
| Société: | |
| Projet: | |
| Date: | |

Matériaux: PE (Polyéthylène)

- Solide et insensible à la corrosion, très bonne résistance chimique

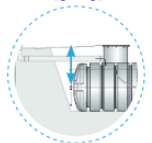
Exécution:



Équipée d'une connexion supplémentaire pour le tuyau d'aspiration du système de récupération.

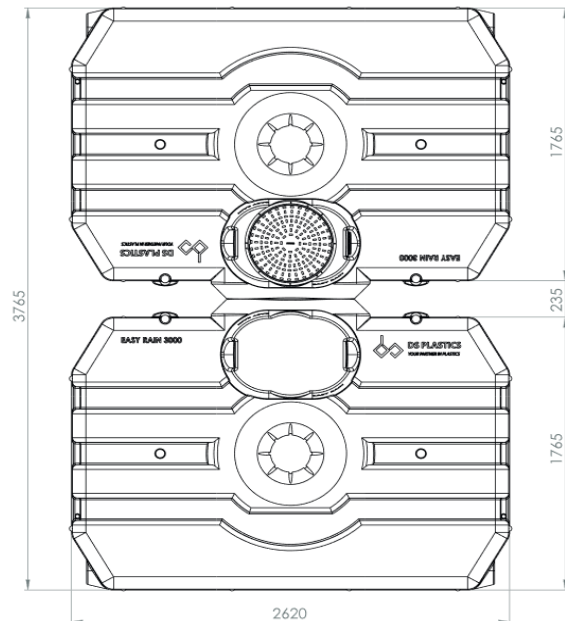
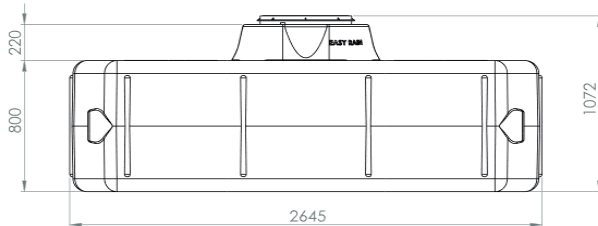


Couvercle télescopique ajustable en hauteur jusqu'à 70 cm
Couvercle compris (max. de 200kg) avec joint en caoutchouc
Connexion entre le couvercle et la citerne étanche à l'eau



Faible hauteur; idéal en présence d'une nappe aquifère élevée ou lorsque le sol est difficile à creuser.

| Volume Litre | Dimensions LxBxH cm | Poids Kg | Accès mm | Entrée/sortie DN mm | Code article |
|-----------------|------------------------|-------------|-------------|------------------------|--------------|
| 6.000 | 265x378x105 | 320 | 450 | 110 | 2126906000 |



Dimensions et poids sont donnés à titre indicatif et sous réserve de changements

Ondergrondse regenwater put 7500 L



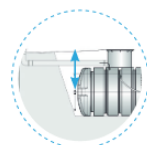
CONNECT TO BETTER

| | |
|-----------|--|
| FICHE N°: | |
| Bedrijf: | |
| Project: | |
| Datum: | |

Materiaal: PE (Polyethyleen)

- Duurzaam en ongevoelig voor corrosie, hoge chemische resistentie

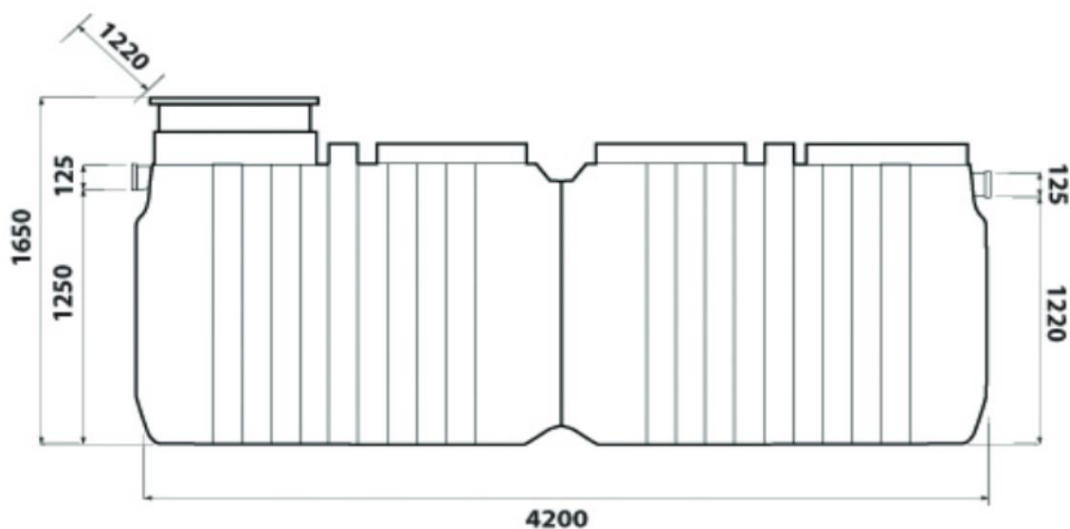
Uitvoering:



Lage inbouwhoogte; aanbevolen bij hoge grondwaterstand en stenen die het graven bemoeilijken



| Volume Liter | Afmetingen LxBxH cm | Gewicht Kg | Toegang mm | in- / uitgang DN mm | Artikel nummer |
|-----------------|------------------------|---------------|---------------|------------------------|----------------|
| 7.500 | 420x185x165 | 310 | 600 | 125 | 2126907500 |



Afmetingen en gewichten onder voorbehoud van wijzigingen

T_Ondergrondse Regenwaterput7500L_06/2018

Citerne eaux de pluie enterrée 7.500L

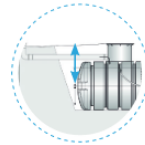


| | |
|-----------|--|
| FICHE N°: | |
| Société: | |
| Projet: | |
| Date: | |

Matériaux: PE (Polyéthylène)

- Solide et insensible à la corrosion, très bonne résistance chimique

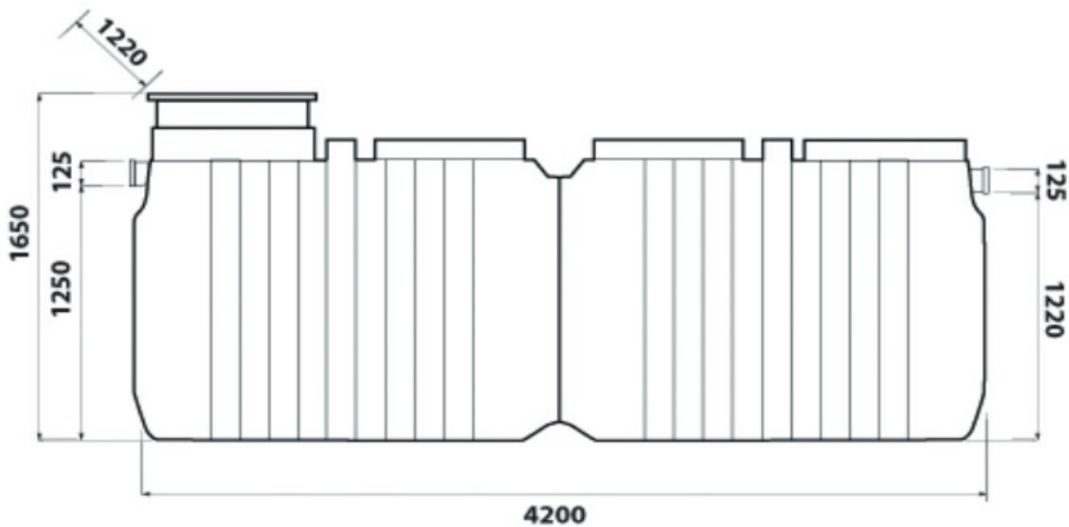
Exécution:



Faible hauteur; idéal en présence d'une nappe aquifère élevée ou lorsque le sol est difficile à creuser.



| Volume Litre | Dimensions LxBxH cm | Poids Kg | Accès mm | Entrée/sortie DN mm | Code article |
|-----------------|------------------------|-------------|-------------|------------------------|--------------|
| 7.500 | 420x185x165 | 310 | 600 | 125 | 2126907500 |



Dimensions et poids sont donnés à titre indicatif et sous réserve de changements

Ondergrondse regenwater put 10 000 L

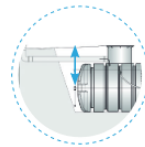


| | |
|-----------|--|
| FICHE N°: | |
| Bedrijf: | |
| Project: | |
| Datum: | |

Materiaal: PE (Polyethyleen)

- Duurzaam en ongevoelig voor corrosie, hoge chemische resistentie

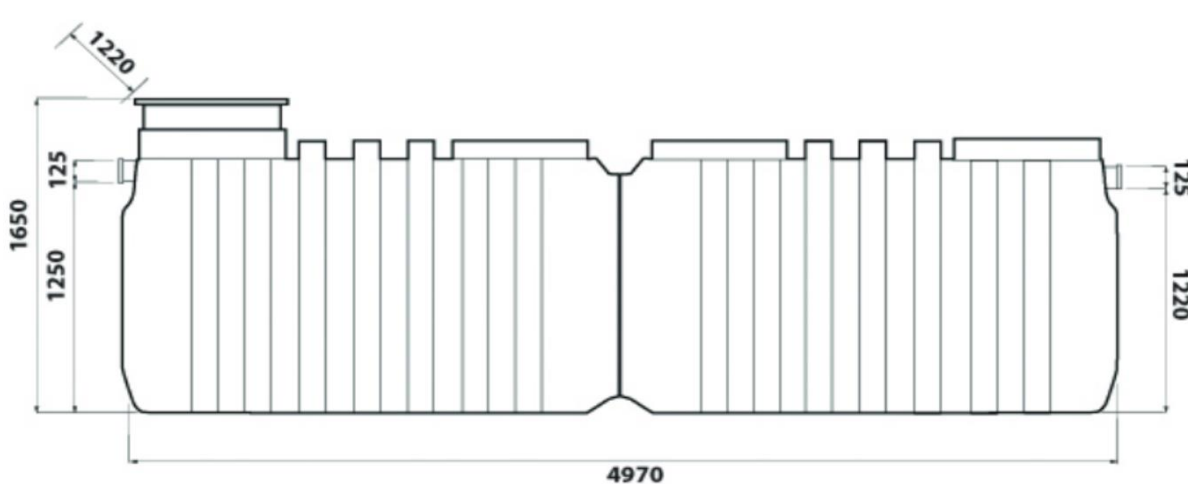
Uitvoering:



Lage inbouwhoogte; aanbevolen bij hoge grondwaterstand en stenen die het graven bemoeilijken



| Volume Liter | Afmetingen LxBxH cm | Gewicht Kg | Toegang mm | in- / uitgang DN mm | Artikel nummer |
|-----------------|------------------------|---------------|---------------|------------------------|----------------|
| 10.000 | 497x185x165 | 350 | 600 | 125 | 2126910000 |



Afmetingen en gewichten onder voorbehoud van wijzigingen

T_Ondergrondse Regenwaterput_10000L_06/2018

Citerne eaux de pluie enterrée 10.000L

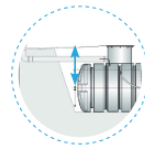


| | |
|-----------|--|
| FICHE N°: | |
| Société: | |
| Projet: | |
| Date: | |

Matériaux: PE (Polyéthylène)

- Solide et insensible à la corrosion, très bonne résistance chimique

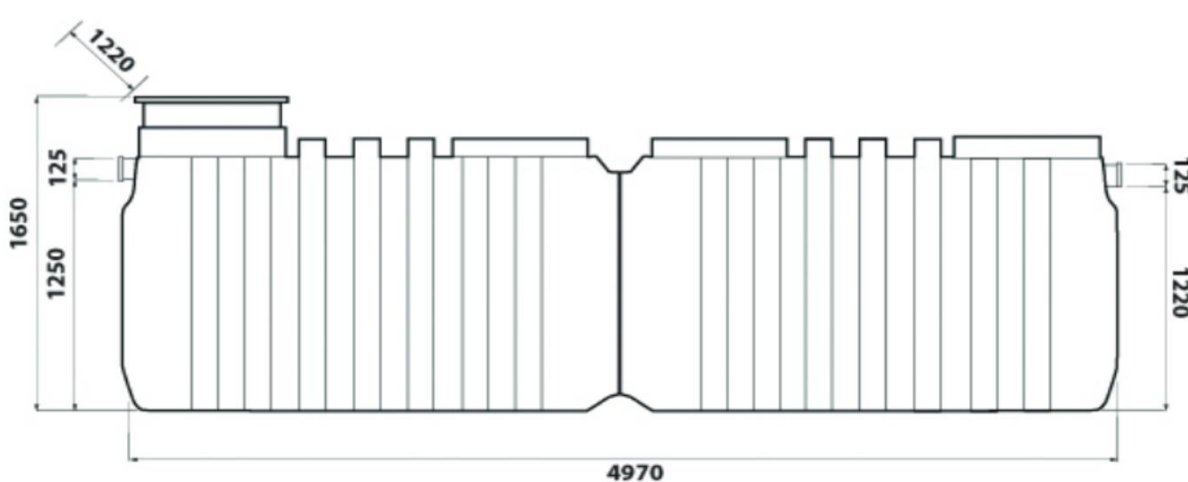
Exécution:



Faible hauteur; idéal en présence d'une nappe aquifère élevée ou lorsque le sol est difficile à creuser.



| Volume Litre | Dimensions LxBxH cm | Poids Kg | Accès mm | Entrée/sortie DN mm | Code article |
|-----------------|------------------------|-------------|-------------|------------------------|--------------|
| 10.000 | 497x185x165 | 350 | 600 | 125 | 2126910000 |



Dimensions et poids sont donnés à titre indicatif et sous réserve de changements

T_Citerne Eaux de pluie Enterrée_10000L_06/2018