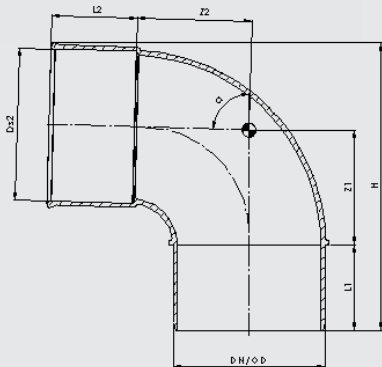


Coudes MF 88.5° PVC à coller

Wavin PVC+

DN/ OD	Réf. Article	a	Z1	Z2	H	L1	L2
32	3096428	88,5°	23,5	23,5	66,44	22,5	22,5
40	3096441	88,5°	29,5	29,5	80,8	26,5	26,5
50	3096449	88,5°	37,5	37,5	99,29	31,5	31,5
63	3096456	88,5°	46,5	46,5	121,7	38	38
75	3096463	88,5°	56,5	56,5	144,57	44	44
80	3096470	88,5°	58,5	58,5	152	46,5	46,5
100	3096486	88,5°	75,5	75,5	189,7	56,5	56,5
110	3096491	88,5°	86,8	86,8	206,44	56,5	56,5
125	3096499	88,5°	98,8	98,8	226,25	56,5	56,5
160	3096506	88,5°	124	124	272,7	58,5	58,5



Désignation commerciale des produits

- ⦿ Coude MF 88.5° Wavin PVC+

Description des produits

- ⦿ Matière : PVC incluant 20% de PVCr (recyclé) dans chaque raccord
- ⦿ Couleur : grise
- ⦿ Assemblage : à coller
- ⦿ Fabrication française

Domaine d'emploi

- ⦿ Raccords en matière plastique destinés à l'évacuation des eaux vannes et eaux usées à l'intérieur des bâtiments.

Préconisations de pose

- ⦿ Selon DTU 60.33

Certifications et normes

- ⦿ Conforme NF-E et NF-Me (cf. certificats en vigueur)



**Building &
Infrastructure**

Orbia est une entreprise animée par un objectif commun : faire progresser la vie dans le monde.

En créant des solutions durables et efficaces sur le plan énergétique, le département Building & Infrastructure d'Orbia, l'entreprise Wavin, s'efforce de garantir un approvisionnement en eau, un assainissement et une hygiène sûrs et efficaces, des villes résilientes face au climat et une meilleure performance des bâtiments.

Wavin France | La Feuillouse - BP5 | 03150 Varennes-sur-Allier
Tél. 04 70 48 48 48 | www.wavin.fr | france.wavin@wavin.com

© 2025 Wavin France Wavin Sociétés par Actions Simplifiée au capital de 973 260 euros. Siège Social : 03150 Varennes-sur-Allier
RCS Cusset B 837 150 424 - SIRET 837150 424 00039 - Code APE 2221Z

