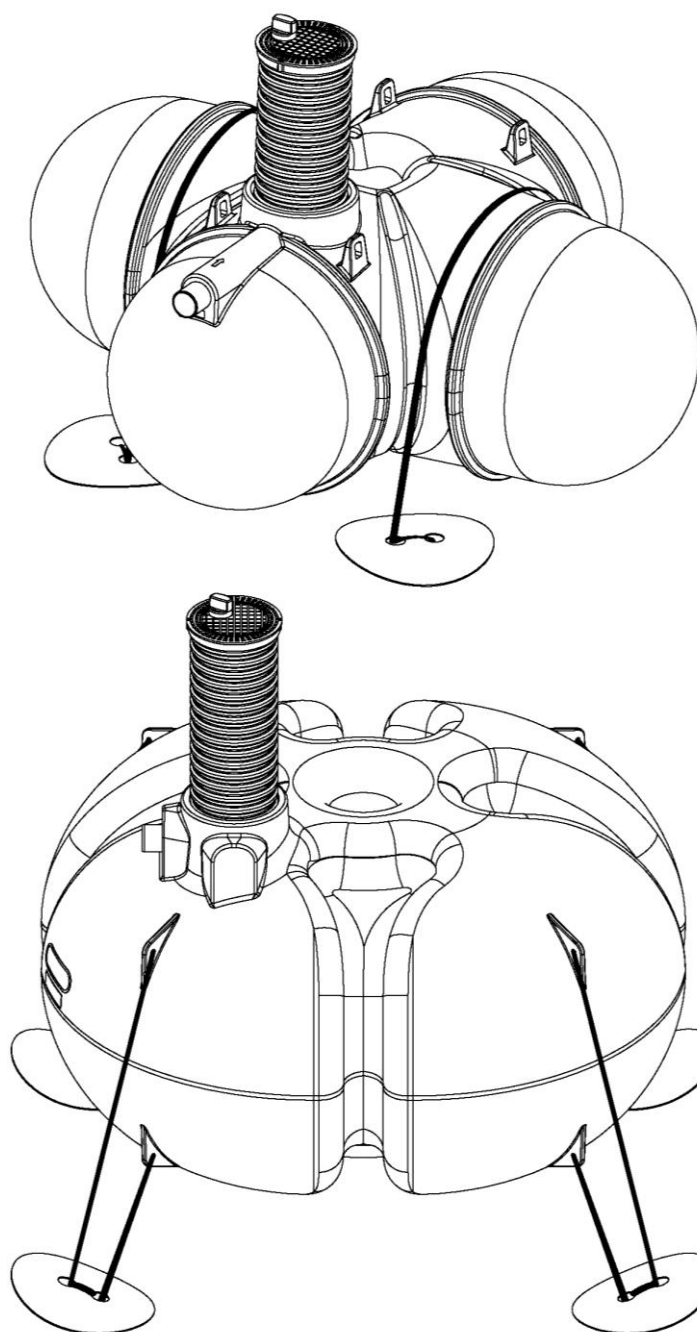


Labko[®] Loka samletanke (PE)

Vejledning til installation, drift og vedligeholdelse



Indhold

1	LABKO SAMLETANKE	3
1.1	GENERELT.....	3
1.2	VIGTIG VIDEN OM SAMLETANKE.....	3
1.3	HÅNDTERING AF TANKEN.....	4
2	TEKNISKE DATA	5
2.1	LOKA 3000-SAMLETANKENS OPBYGNING.....	5
2.2	LOKA 5400-SAMLETANKENS OPBYGNING.....	6
2.3	KOMPONENTER OG TILBEHØR.....	7
2.3.1.	<i>Højvandsalarm</i>	7
2.3.2.	<i>Forankringstilbehør</i>	7
3	VEJLEDNING TIL MONTERING I JORDEN (TIL INSTALLATØREN)	7
3.1	UDGRAVNING, FORANKRINGSPLADE OG FORANKRINGSREMME.....	7
3.1.3.	<i>Forankring til en betonplade</i>	8
3.1.4.	<i>Forankring med GRP-plader</i>	8
3.2	INSTALLATION I EN SKRÅNING.....	9
3.3	OPFYLDNING AF UDGRAVNINGEN.....	9
3.4	FROSTSIKRING.....	10
4	INSTALLATION AF ALARM OG MÅLESONDE	11
5	VEDLIGEHOLDELSERVEJLEDNING (TIL BRUGER)	12
5.1	TØMNING.....	12
5.2	VEDLIGEHOLDELSE AF TANKEN.....	12
5.3	ALARMEN.....	12
6	FEJLFINDING	13
7	BORTSKAFFELSE AF TANKEN	13
8	EKSEMPEL PÅ SERVICELOG	14

1 LABKO SAMLETANKE

1.1 Generelt

Labko samletanke er fremstillet af polyetylen, og er beregnet til kontrolleret opsamling af spildevand i områder uden et offentligt kloaksystem. Når samletanken er fuld, transporteres det opsamlede spildevand med tankvogn til et område med offentligt kloaksystem eller et spildevandsrensningsanlæg.

Samletanken leveres med de forankringsremme, der skal bruges til at sikre korrekt montering i jorden, samt et opføringsrør af typen Ø315. En trådløs højvandsalarm kan leveres med samletanken. Denne skal dog bestilles separat. Alarmen gør det nemt at kontrollere, om samletanken er fuld, hvilket betyder, at det ikke er nødvendigt at åbne samletankens dæksel for at kontrollere vandstanden.

1.2 Vigtig viden om samletanke

For at sikre, at samletanken fungerer optimalt, bør du læse denne vejledning til installation, drift og vedligeholdelse grundigt igennem. I forbindelse med installationen skal du være særligt opmærksom på nedenstående detaljer, så du sikrer, at arbejdsforholdene er sikre, og at samletanken fungerer korrekt:

- Håndtér tanken med forsigtighed. Undgå at trække, rulle eller tabe den.
- Fastgør tanken omhyggeligt under transport for at undgå skader.
- Kontrollér tanken for eventuelle transportskader umiddelbart efter transporten til installationsstedet.
- Sørg for at forankre tanken, så du sikrer, at den ikke flyder rundt som følge af opdriften fra det grundvand eller regnvand, der måtte strømme ind i udgravningen.
- Installationsdybden for tanken er 50-100 cm målt fra bunden af indløbsrøret til jordoverfladen.
- Til opfyldning af udgravningen anbefales stabilgrus med en kornstørrelse på 3-16 mm.
- Under opfyldning af udgravningen må gravemaskinen ikke køres tættere på tanken end 1,5 m målt fra tankens sider og ender.
- For at sikre, at samletanken fungerer tilfredsstillende og korrekt, skal der udføres visse inspektions- og vedligeholdelsesaktiviteter.
- Angiv samletankens placering, f.eks. i ejendommens vedligeholdelsesvejledning (f.eks. ved hjælp af et kort eller en beskrivelse af placeringen).
- Rygning og åben ild er strengt forbudt i nærheden af samletanken.
- For at undgå ulykker skal tankens dæksel altid være lukket! Ejendommens ejer har det fulde ansvar for at sikre, at genstande, børn, dyr mv. ikke falder ned i tanken.
- Opbevar denne vejledning på et sikkert sted.

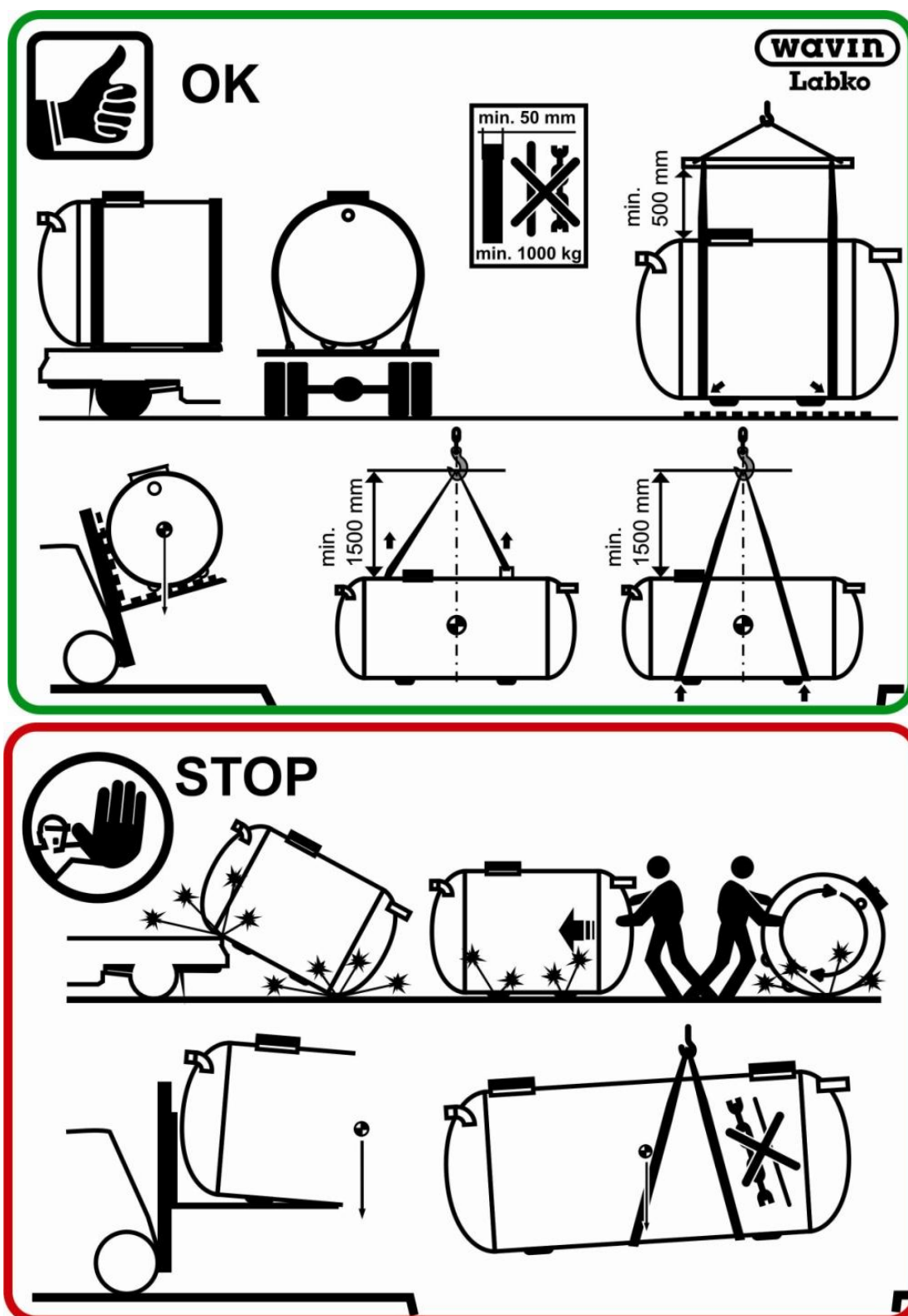


- Samletanke må ikke installeres i områder med trafikbelastning.

1.3 Håndtering af tanken

Håndtér tanken med forsigtighed. Undgå at trække, rulle eller tabe tanken. Fastgør tanken korrekt under transport. Når tanken skal løftes, skal det ske ved at montere løfteremme i løfteøjerne, eller ved at føre remmene korrekt hele vejen rundt om tanken, hvis det ikke er muligt at anvende en gaffeltruck. Undgå pludselige bevægelser under løft af tanken for at sikre, at remmene ikke skrider.

Transportér tanken i vandret position og fastgjort til en transportpalle. Hvis tanken skal løftes under transporten (f.eks. fra ét transportkøretøj til et andet), skal det ske ved at løfte pallen eller ved at følge nærværende anvisninger. Kontrollér tanken for eventuelle transportskader umiddelbart efter transporten til installationsstedet.



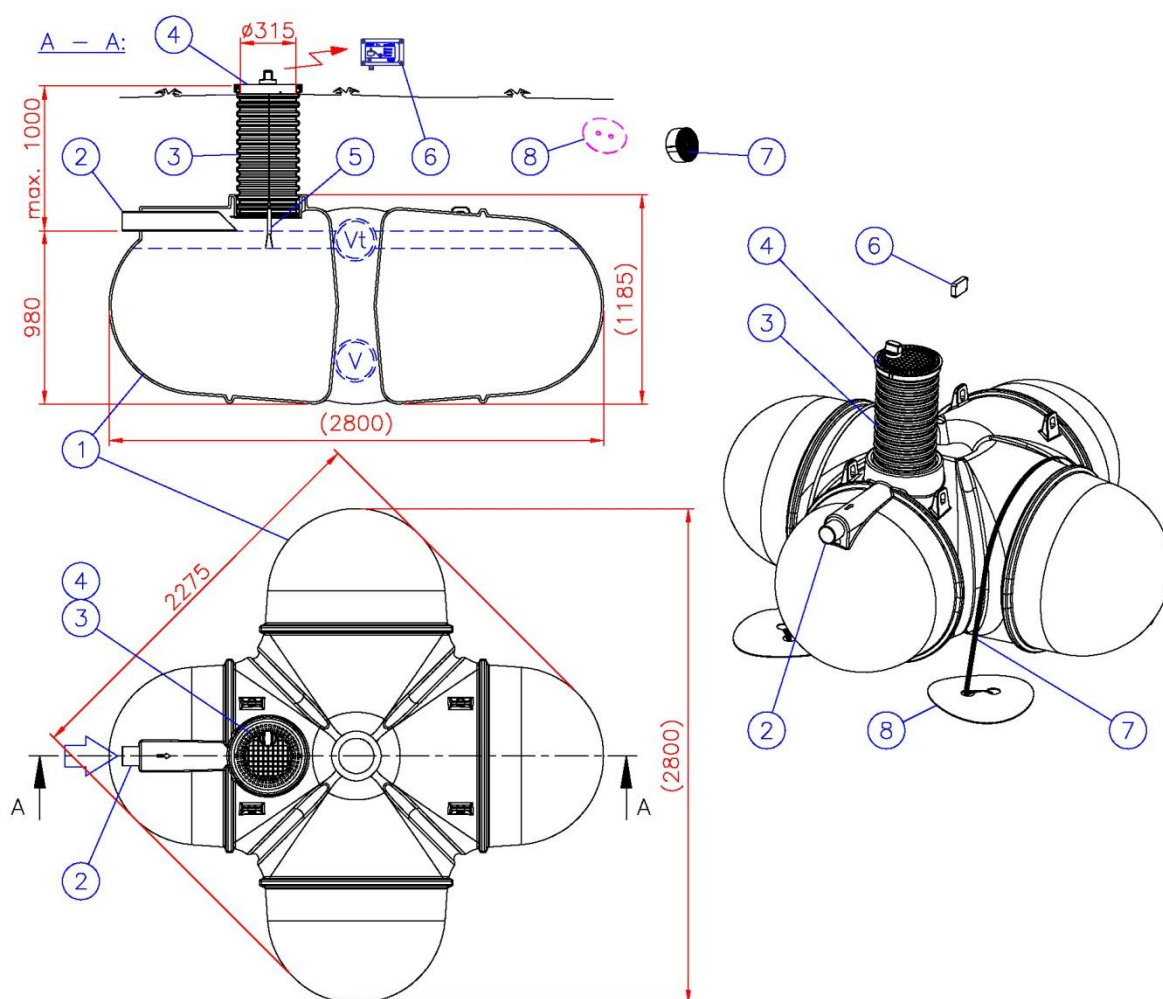
Figur 1. Håndtering af tanken.

2 TEKNISKE DATA

2.1 Loka 3000-samletankens opbygning

- Fremstillet af polyetylen.
- Kapacitet: 3000 l.
- Maksimal installationsdybde: 100 cm fra underside af indløbsrør
- Ø315 opføringsrør og tilhørende dæksel medfølger.
- Vægt med udstyr: ca. 195 kg.

Under transporten er forankringsremmene, alarmen og vejledningen til installation, drift og vedligeholdelse placeret i en plastikpose, der hænger ned fra dækslet indvendigt i tanken.



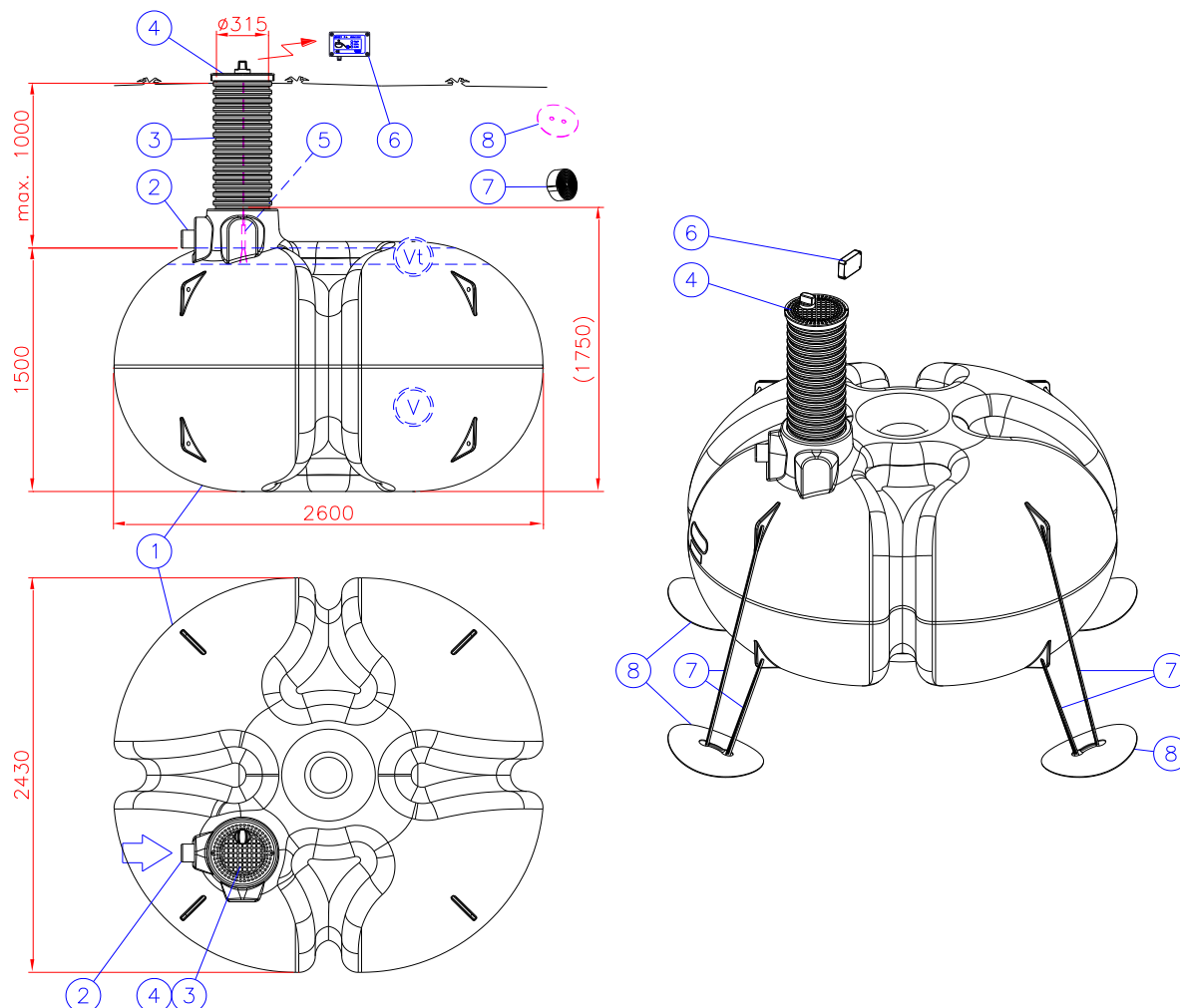
Figur 2. Loka 3000-samletank.

	med alarm	uden alarm
1. Tank, PE-HD	2.275/2.800 mm	2.275/2.800 mm
2. Indløb, PE-HD	Ø110	Ø110
3. Opføringsrør, PVC	Ø315	Ø315
4. Låsbart plastdæksel, PP	Ø315	Ø315
5. Målesonde + 3 m kabel	1 stk.	-
6. Alarm	1 stk.	-
7. Forankringsremme, PE	2 stk. a 6 m, bredde 25 mm	2 stk. a 6 m, bredde 25 mm
8. Forankringsplader, GRP	4 stk. (tilbehør)	4 stk. (tilbehør)
V. Kapacitet	3000 l	3000 l
Vt. Ekstra sikkerhedskapacitet	250 l	250 l

2.2 Loka 5400-samletankens opbygning

- Fremstillet af polyetylen.
- Kapacitet: 5400 l.
- Maksimal installationsdybde: 100 cm fra underside af indløbsrør
- Ø315 opføringsrør og tilhørende dæksel medfølger.
- Vægt med udstyr: ca. 260 kg.

Under transporten er forankringsremmene, alarmen og vejledningen til installation, drift og vedligeholdelse placeret i en plastikpose, der hænger indvendigt i tanken.

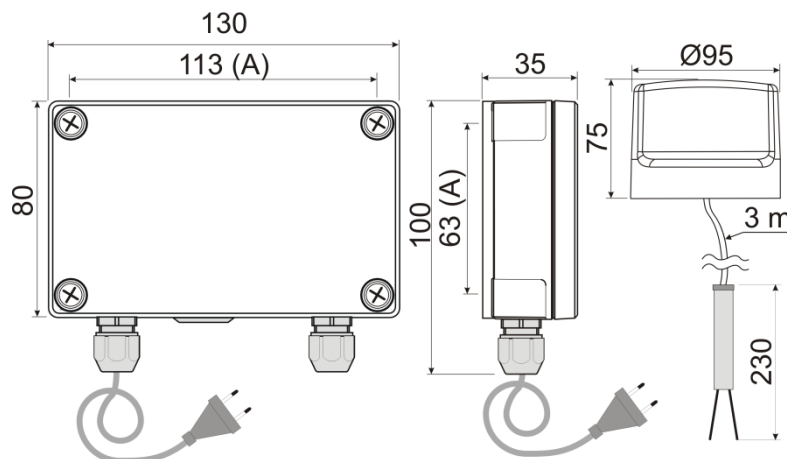


Figur 3. Loka 5400-samletank.

	med alarm	uden alarm
1. Tank, PE-HD	2.600/2.430 mm	2.600/2.430 mm
2. Indløb, PE-HD	Ø110	Ø110
3. Opføringsrør, PVC	Ø315	Ø315
4. Låsbart plastdæksel, PP	Ø315	Ø315
5. Målesonde + 3 m kabel	1 stk.	-
6. Alarm	1 stk.	-
7. Forankringsremme, PE	4 stk. a 6 m, bredde 25 mm	4 stk. a 6 m, bredde 25 mm
8. Forankringsplader, GRP	4 stk.	4 stk.
V. Kapacitet	5400 l	5400 l
Vt. Ekstra sikkerhedskapacitet	400 l	400 l

2.3 Komponenter og tilbehør

2.3.1. Højvandsalarm



Figur 4. Højvandsalarm med målesonde.

En højvandsalarm kan efter ønske leveres med samletanken. Denne skal dog bestilles separat. Alarmen gør det nemt at kontrollere, om samletanken er fuld, hvilket betyder, at det ikke er nødvendigt at åbne samletankens dæksel for at kontrollere vandstanden. Anvisninger i installation, drift og vedligeholdelse af højvandsalarmen findes i en separat vejledning.

2.3.2. Forankringstilbehør

Samletanke skal forankres for at sikre, at de ikke bevæger sig som følge af opdriften fra grundvandet. Forankring kan ske ved hjælp af plader i glasfiberforstærket plast eller en forankringsplade i armeret beton. Tanken skal forankres med ikke-strækbare polyesterremme, som medfølger ved levering af tanken.

3 VEJLEDNING TIL MONTERING I JORDEN (TIL INSTALLATØREN)

3.1 Udgravning, forankringsplade og forankringsremme

1. Lav en udgravning, der passer til størrelsen på tanken. Der skal være en afstand på mindst 0,5 m mellem udgravningens sider og tankens sider samt ender for at sikre, at der er tilstrækkeligt med plads til at fylde op med stabilgrus rundt om tanken.
2. Læg et komprimeret, udjævnet og vandret lag stabilgrus med en tykkelse på 30 cm i bunden af hullet. Til opfyldning af udgravningen anbefales stabilgrus med en kornstørrelse på 3-16 mm. Hvis det ikke er muligt at skaffe grus, kan der anvendes sand, blot det ikke er af en type, der opfører sig som kviksand. Sandet skal "fastholdes" ved hjælp af gravekasser eller mere kompakt jord. Grus eller sten med en kornstørrelse på mere end 16 mm må ikke anvendes i umiddelbar nærhed af tanken.
3. Fjern transportpallen, før tanken løftes ned i hullet. Paller af træ kan afleveres på genbrugspladsen. Anbring en forankringsplade oven på gruslaget efter behov; brug en forstøbt plade, eller støb pladen direkte i udgravningen. Den maksimale installationsdybde for samletanken målt fra jordoverfladen til indløbets underkant er 100 cm.

Tanken skal forankres for at sikre, at den ikke bevæger sig som følge af opdriften fra grundvandet. Vi anbefaler at bruge en armeret betonplade som forankring. Anvend en støbt forankringsplade, hvis:

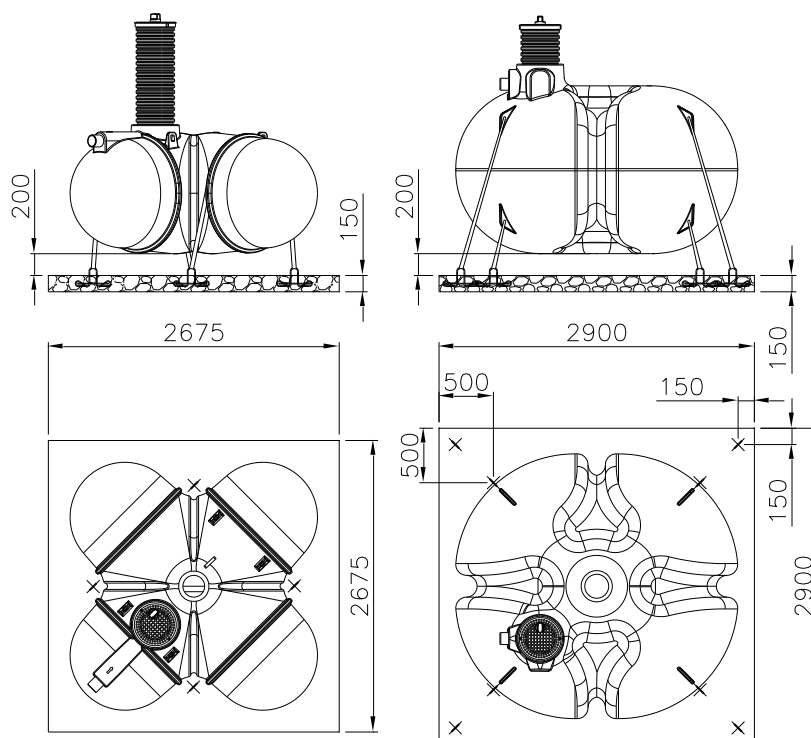
- grundvandsspejlet i området er højere end tankens bund
- jordens evne til at transportere vand er lav, så regnvand kan samle sig i udgravningen
- jordens bæreevne er svag.

Det anbefales at lægge drænrør i udgravningen, hvis den omgivende jord har et højt lerindhold eller en lav evne til at transportere vand.

3.1.3. Forankring til en betonplade

Samletankene kan forankres til en armeret forankringsplade (se pladestørrelsen i Figur 5). Anvend f.eks. beton af typen K30-2 og armeringsjern af typen A500HW T8 #200 til støbning af pladen.

Indstøb 4 (3000) eller 8 (5400) stk. ører i rustfrit stål i betonpladen. Fastlæg placeringen af de rustfri stålører ud fra tankens form samt antallet af forankringsremme og deres placering, før du støber betonpladen.

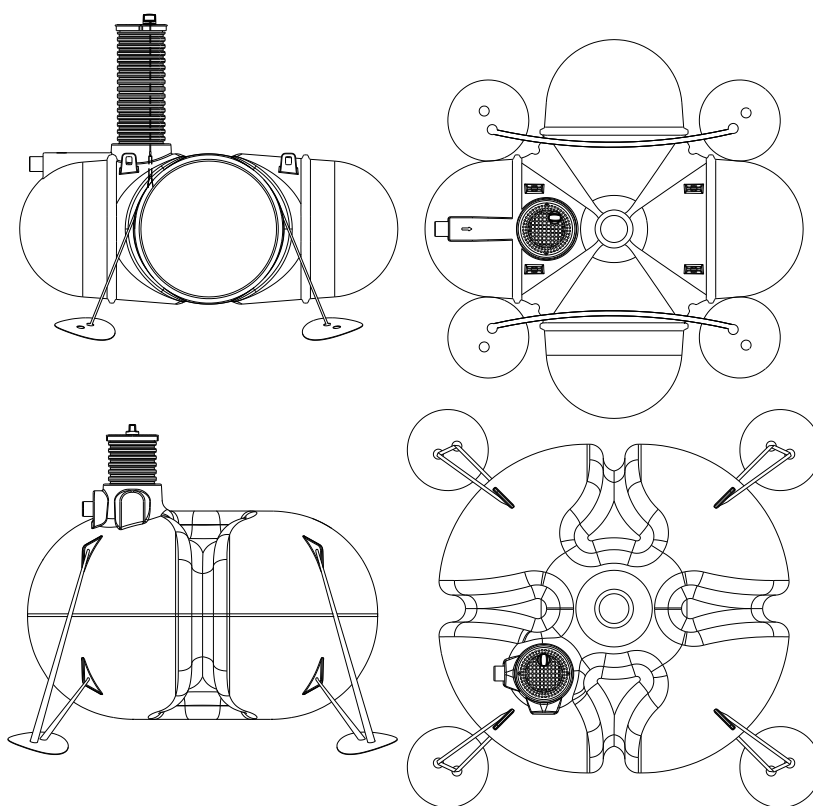


Figur 5. Forankring af Loka 3000 og 5400 til en betonplade.

3.1.4. Forankring med GRP-plader

Tanken kan også forankres med plader i glasfiberforstærket plast (Figur 6). Anbring pladerne på niveau med tankens bund.

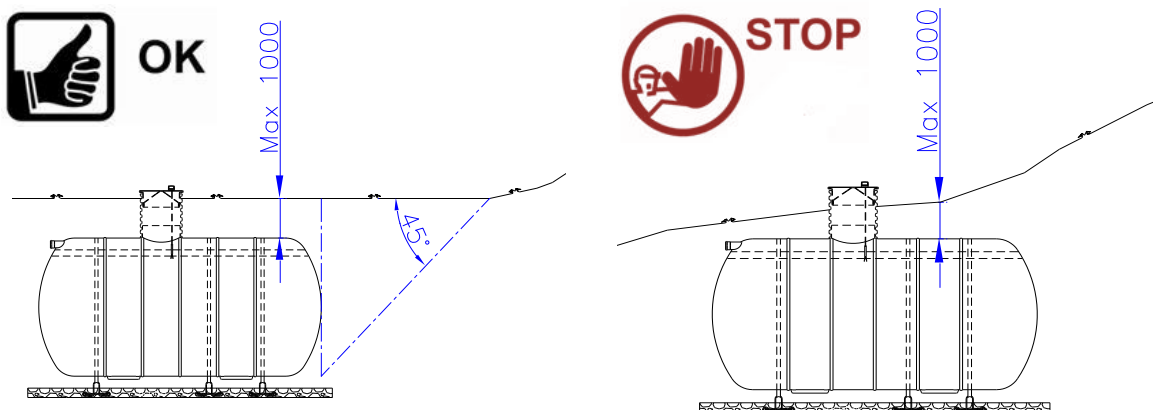
Før forankringsremmene gennem hullerne i pladerne, og bind dem fast; brug som minimum en dobbeltknude. Fastgør remmene til alle tankens forankringsøjer (5400), og brug alle remmene. Øjerne på Loka 3000-samletanken er beregnet til brug ved løft af tanken, og ikke til forankring.



Figur 6. Forankring af Loka 3000 og 5400 med GRP-plader.

3.2 Installation i en skråning

Samletanke må ikke installeres i en skråning. Der skal være en vinkel på 45° mellem tankens sider og skråningen (Figur 7).



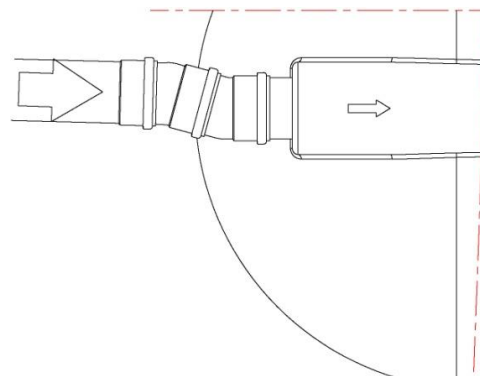
Figur 7. Installation af Loka samletanke i en skråning.

3.3 Opfyldning af udgravningen

BEMÆRK! Trafikbelastning oven på tanken er ikke tilladt!

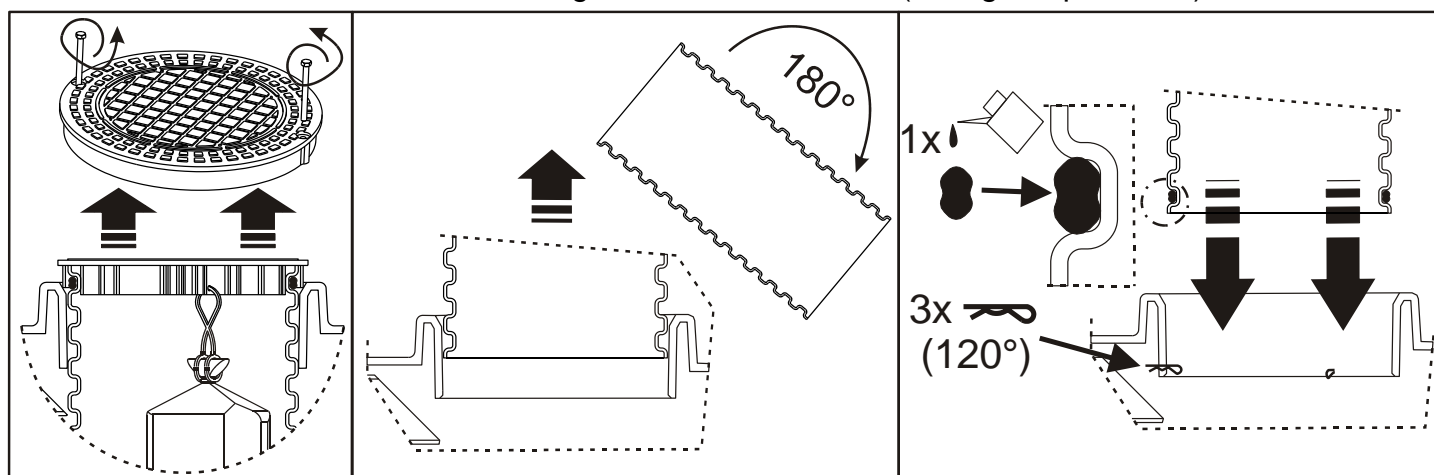
1. Begynd opfyldning af hullet. Komprimer stabilt gruset i lag på hver 20 cm ved hjælp af mekanisk komprimering. Undgå at anvende kraftigt mekanisk komprimeringsudstyr, når du komprimerer lagene oven på selve tanken og oven på kloakrør. Fjern ikke dækslet fra opføringsrøret, før udgravningen er fyldt op på niveau med tankens overside.

2. Før opfyldningen af udgravningen afsluttes, skal indløbsrøret sluttes til tankens Ø110-indløb ved hjælp af en muffe eller en dobbeltmuffe. Der kan desuden anvendes to bøjninger på 15° for at skabe en fleksibel tilslutning til tanken (Figur 8). Indløbsrøret skal installeres med et fald i henhold til DS 432. Samletankene ventileres via indløbet til bygningens tag.

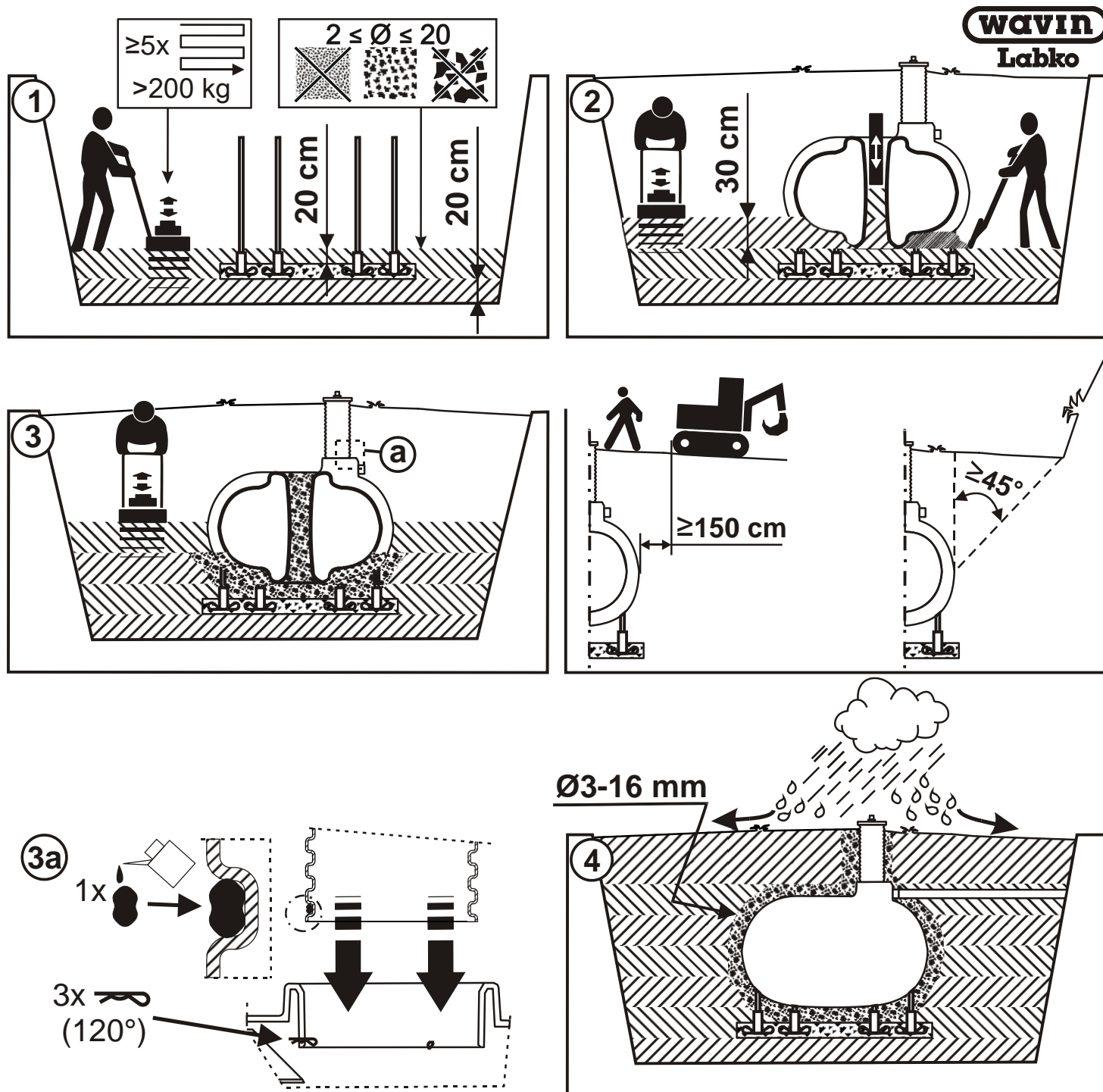


Figur 8. "Fleksibelt" indløbsrør bestående af to bøjninger på 15°.

3. Fjern dækslet fra adapteren til Ø315-opføringsrøret, og installér opføringsrøret og tætningsringen. Løft opføringsrøret ud af Loka-samletanken, når tanken installeres, og vend røret 180° i lodret retning, før du installerer det (se Figur 9 på side 9).



Figur 9. Installation af opføringsrøret.



Figur 10. Opfyldning af udgravningen.

4. Installér alarmens målesonde (se kapitel 4 på side 11), og fyld udgravningen op på en sådan måde, at jordoverfladen er en smule højere oven på tanken. På den måde ledes overfladevandet væk fra tankens overside. Se afsnit 3.4 vedrørende konstruktion af frostsikring.

3.4 Frostsikring

Samletanken skal installeres på en sådan måde, at den ikke fryser til.

Kravene til frostsikring afhænger af kloakrørens installationsdybde og de lokale forhold. Det anbefales dog altid at anvende frostbeskyttelse i områder, hvor der kan forekomme frost. Frostisolering skal konstrueres af isoleringsplader. Dimensioneringen af pladerne med hensyn til tykkelse og bredde afhænger af den enkelte installation.

4 INSTALLATION AF ALARM OG MÅLESONDE

Installér alarmens hovedenhed på et tørt sted indendørs. Du bør vælge et installationssted, som giver let adgang til at aflæse og betjene alarmen. Tildæk ikke hovedenheden, da det kan forstyrre modtagelsen af signalet fra senderen. Hovedenheden skal monteres på en væg med skruer, der skrues gennem hullerne i bunden af enheden. Kabinettets dæksel skal åbnes i forbindelse med installationen. Hovedenheden sluttes til 230 V netspænding ved hjælp af strømkablet.

Målesondens og senderens funktion bør testes under installationen for at sikre, at radiosignalet går uhindret igennem. Aktiver senderens testtilstand (se separat vejledning). Nedsænk kortvarigt målehovedet i vand. Hvis hovedenheden fungerer korrekt, skal den blå indikator (SIGNAL) slukke hvert 8. sekund, og den bør afgive alarmsignal inden for 8 sekunder.

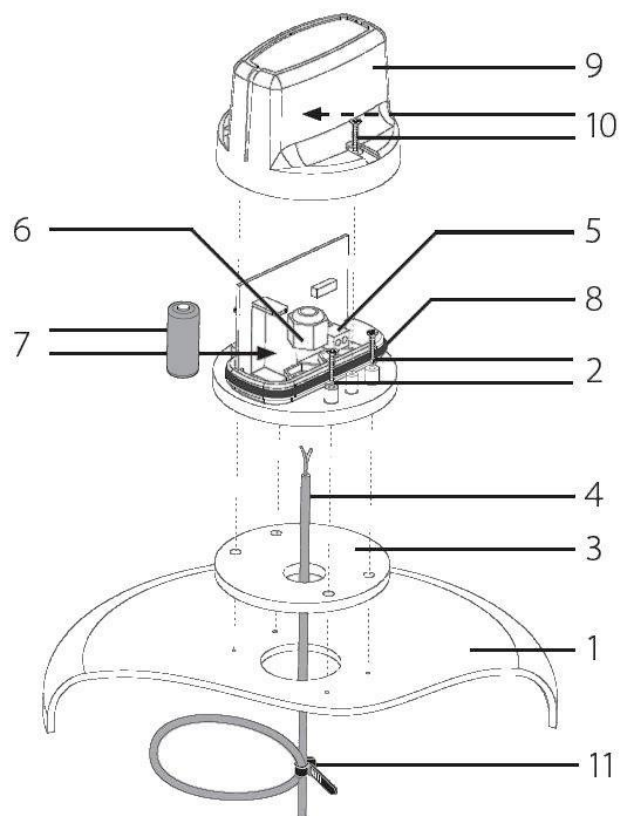
Installation af senderen er vist i *Figur 11*. Montér senderen på dækslet (1) til tankens udløbsrør ved hjælp af de medfølgende pladeskruer (2); 4 stk. 2,9-3 x 25 mm. Anbring gummipakningen (3) mellem senderen og dækslet. Senderens dæksel skal åbnes i forbindelse med installationen. Lav en gennemføring til kablet (4) eller til hele målesonden i dækslet til udløbsrøret. Slut lederne i målesondekablet til klæmskruerne (5) på senderens printplade. Det har ingen betydning for enhedens funktion, hvilke ledere der sluttes til hvilke klæmskruer. Spænd kabelafslutningen (6). Montér en kabelstrip oven over kabelafslutningen, og brug den som kabelklemme. Sæt det medfølgende batteri af typen CR123A i batterirummet (7) med den positive pol (+) opad.

Sørg for, at O-ringen (8), Ø 69,5 x 3,0 mm NBR70, er placeret korrekt i rillen. Skru beskyttelsesdækslet (9) fast ved hjælp af de medfølgende skruer i rustfrit stål (10); 2 stk., 3 x 16 mm.

BEMÆRK! Det er vigtigt, at O-ringen sidder korrekt, og at kabelafslutningen er spændt, for at indeslutningen omkring senderen er tæt. Hvis dækslet ikke kan fastgøres korrekt, skal du kontrollere, at O-ringen er monteret korrekt.

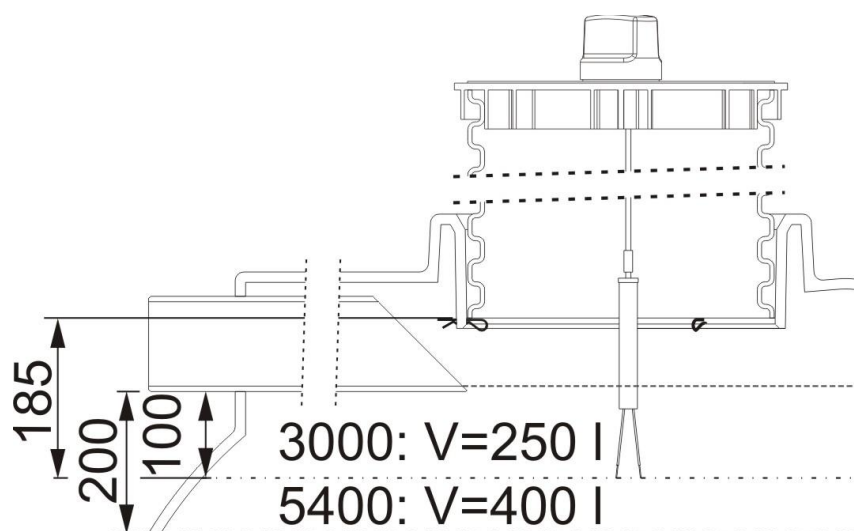
Senderen er forsynet med et 3 meter langt kabel. Senderens installationshøjde kan justeres ved hjælp af den medfølgende kabelstrip. Lav en løkke på målesondekablet. Fastgør løkken med kabelstrippen (11). På denne måde kan målesondens installationshøjde nemt justeres. Lad ikke målesonden sidde i tanken under tømning med vakuum. Fastgør ikke målesondekablet til tankens vægge.

Anbring målesonden ca. 10 cm under indløbet, når du installerer en Loka 3000-samletank. Der er en restkapacitet på ca. 250 liter, når alarmen advarer om, at tanken er fuld.



Figur 11. Installation af alarmens målesonde i samletanken

Når du installerer en Loka 5400-samletank, skal du anbringe målesonden ca. 20 cm under indløbet (Figur 12). Der er en restkapacitet på ca. 400 liter, når alarmen advarer om, at tanken er fuld.



Figur 12. Installation af alarmens målesonde i en Loka 3000-samletank.

5 VEDLIGEHOLDELSERVEJLEDNING (TIL BRUGER)

Der skal udføres visse regelmæssige kontrolprocedurer for at sikre, at samletanken fungerer korrekt. Inspektionsloggen skal udfyldes med oplysninger om kontrolprocedurer, tømningens data og beskrivelser af mulige funktionsfejl samt de handlinger, der foretages for at afhjælpe sådanne funktionsfejl. Et eksempel på en log med data om tømning og bortkørsel af spildevand samt nogle kontrolprocedurer er vist i kapitel 8.

5.1 Tømning

Hold øje med, hvornår samletanken er fuld. Samletanken har en restkapacitet på et par hundrede liter, når alarmen angiver, at den næsten er fuld. Tanken skal tømmes, når spildevandet når op på niveau med indløbet. Spildevandet fjernes ved hjælp af en tankvogn, som transporterer det til et spildevandsrensningsanlæg. Løft alarmens målesonde op af tanken, mens spildevandet fjernes. For at undgå ulykker skal tankens dæksel altid være lukket! Brug en 13-mm fastnøgle til at åbne dækslet til Ø315-opføringsrøret. Ejendommens ejer har det fulde ansvar for at sikre, at genstande, børn, dyr mv. ikke falder ned i tanken!

5.2 Vedligeholdelse af tanken

Tøm tanken helt og inspicér den mindst hvert femte år. Rengør tanken indvendigt med en højtryksrensers. Tøm alt rengøringsvandet ud af tanken ved hjælp af tankvognens sugeslange, før du inspicerer tanken.

Kontrollér, at tanken er tæt, og at selve tanken, dens indvendige flader og dens indvendige konstruktioner er intakte.

Rengør alarmens målesonde med en blød børste og et almindeligt rengøringsmiddel, og kontrollér, at målesonden og målesondekablerne er intakte og sidder korrekt, samt at alarmen fungerer korrekt. Kontroller også, at der ikke er fordybninger, forhøjninger eller andre tegn på frostskafer i jorden oven over tanken og kloakrørene.

5.3 Alarmen

Betjening og vedligeholdelse af højvandsalarmen er beskrevet i en separat vejledning, som leveres sammen med alarmens hovedenhed.

6 FEJLFINDING

Fejl	Årsag
Tanken fyldes hurtigt	Toilet eller vandhane er utæt => Sammenlign vandforbruget med tankens fyldningsgrad.
	Afløbsrør er utæt => Lyt efter, om du kan høre en rislende lyd fra tanken, når der ikke ledes vand ud.
	Tanken er utæt => Kontakt Wavin-Labko.
Tanken fyldes ikke	Tanken lækker til jord => Kontakt Wavin-Labko.
Lugtgener	Kontrollér ventilationen

7 BORTSKAFFELSE AF TANKEN

Når tanken ikke skal bruges længere, skal den bortskaffes i overensstemmelse med gældende lokale love og regler. Henvend dig til det lokale affaldsselskab for at få anvisninger vedrørende bortskaffelse.

8 EKSEMPEL PÅ SERVICELOG

Dato	Tømning, inspektion, observation, procedure	Udført af
05.06.99	Samletank installeret	D. Slamborg
04.04.00	Tankens tilstand kontrolleret → Tank tømt	M. P. Sivebæk
29.10.00	Tankens tilstand kontrolleret → OK	M. P. Sivebæk
02.03.01	Tankens tilstand kontrolleret → Tank tømt	M. P. Sivebæk
22.11.01	Tankens tilstand kontrolleret → Tank tømt	M. P. Sivebæk
15.05.02	Tankens tilstand kontrolleret → OK	M. P. Sivebæk
09.10.02	Tankens tilstand kontrolleret → Tank tømt	M. P. Sivebæk
27.06.03	Tankens tilstand kontrolleret → Tank tømt	M. P. Sivebæk
13.03.04	Tank tømt, tankens tilstand kontrolleret og målesonden fungerer korrekt → OK	D. Slamborg/M. P. Sivebæk

Noter:

wavin

Labko

wavin
Labko
www.wavin-labko.fi

Wavin-Labko Oy

Labkotie 1

FI-36240 Kangasala

Finland

Tlf. +358 20 1285 200

Fax +358 20 1285 530

E-mail: info@wavin-labko.fi

