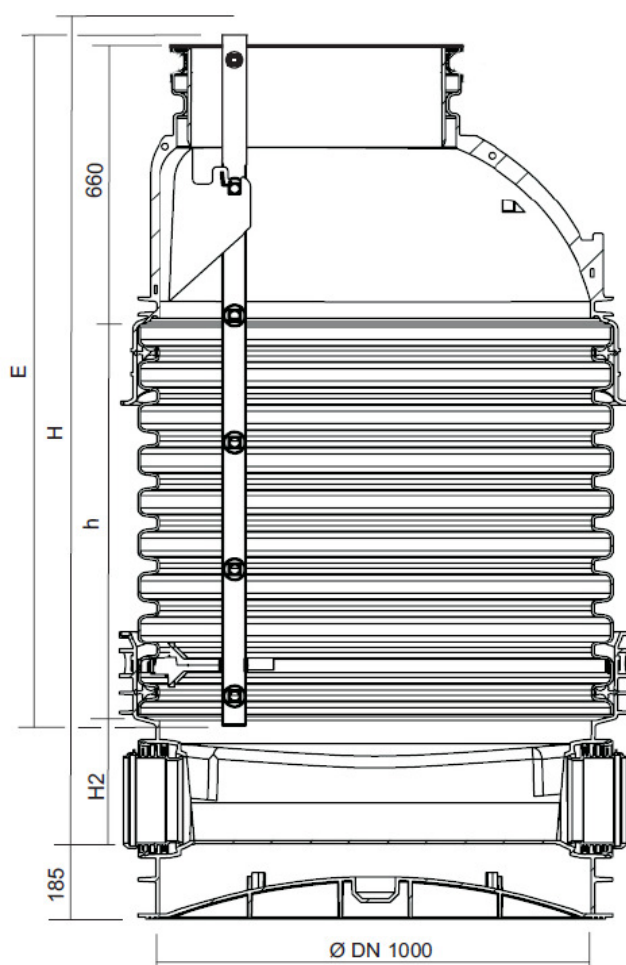


Toezichtputten Tegra 1000 SW

FICHE N°:	
Bedrijf:	
Project:	
Datum:	

Uitvoering: Profielbodem met kogelgewricht aansluitmoffen welke 7,5° beweegbaar zijn in alle richtingen, ophoogbuis met ribben structuur en excentrisch kegelstuk.
Laddersysteem in optie

Keur: BENOR volgens NBN EN 13598-2 met maximum toegelaten inbouwdiepte van 6 m (klasse 2)

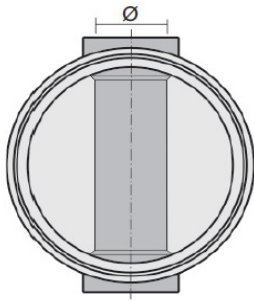


Opmerking:

Voor een algemeen overzicht van de lengte van de ophoogbuis (h) in functie van de waterpeilhoogte tot het maaiveld (H), alsmede de ladderlengte (E), verwijzen wij naar de plaatsingsvoorschriften,

Omschrijving: Het geheel is opgebouwd uit een bodem, ophoogbuis, excentrisch kegelstuk en dichtingsringen. De geprofileerde bodem is uitgerust met aansluitmoffen voor gladwandige kunststofleidingen, deze aansluitmoffen zijn voorzien van een kogelgewricht welke 7,5° beweegbaar is in alle richtingen. De ophoogbuis is leverbaar in verschillende standaard lengten en wordt op inbouwhoogte afgezaagd in het midden van een buitenrib. De dichtingsringen worden geplaatst in de eerste gleuf van de ophoogtbuis. Bij elke bodem en excentrisch kegelstuk wordt

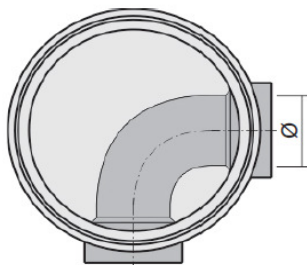
Bodem met recht profiel



\emptyset	H2	Artikelnummer
200	335	200-10-18200
250	422	200-10-18250
315	447	200-10-18315
*400	663	200-10-18400
* 500	667	200-10-18500

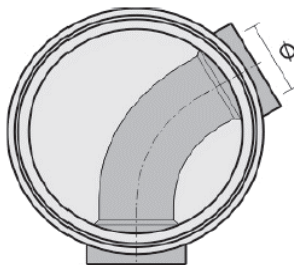
* 400 en 500 mm aansluitmoffen zijn niet voorzien van een kogelgewricht.

Bodem met bocht profiel 90° - 270°



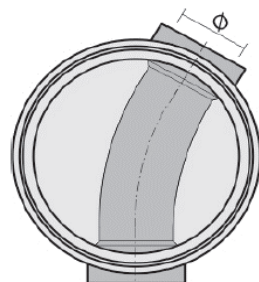
\emptyset	H2	Artikelnummer
200	314	200-10-09200
250	422	200-10-09250
315	422	200-10-09315

Bodem met bocht profiel 120° - 240°



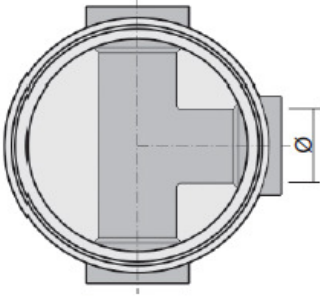
\emptyset	H2	Artikelnummer
200	314	200-10-12200
250	422	200-10-12250
315	422	200-10-12315

Bodem met bocht profiel 150° - 210°



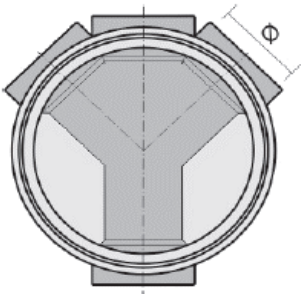
\emptyset	H2	Artikelnummer
200	335	200-10-15200
250	406	200-10-15250
315	422	200-10-15315

Bodem met T profiel 90° - 270°



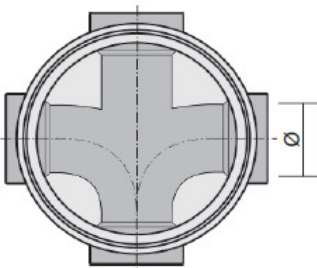
\emptyset	H2	Artikelnummer
200	372	200-10-39200
250	422	200-10-39250
315	422	200-10-39315

Bodem met kruis profiel 45°

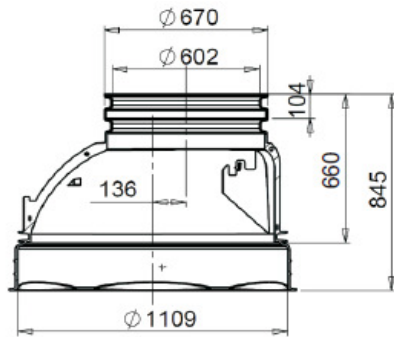


\emptyset	H2	Artikelnummer
200	335	200-10-44200
250	406	200-10-44250
315	422	200-10-44315

Bodem met kruis profiel 90°

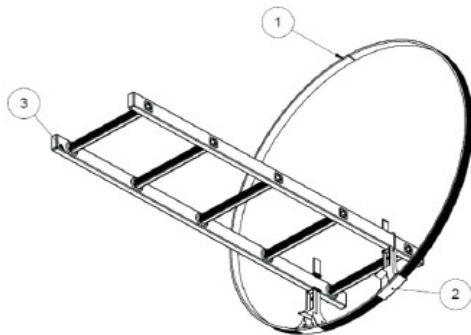
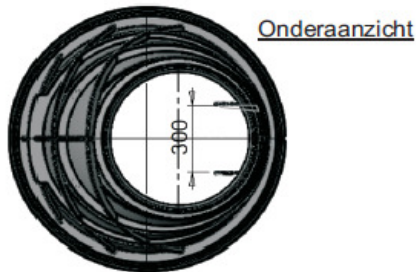


\emptyset	H2	Artikelnummer
200	335	200-10-49200
250	406	200-10-49250
315	422	200-10-49315



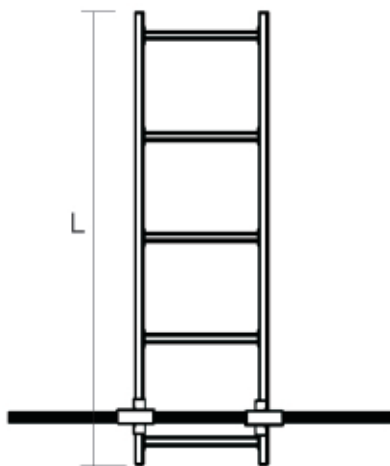
Excentrisch kegelstuk
Dichtingsring voor ophoogbuis
inbegrepen

Artikelnummer: 200-10-60100

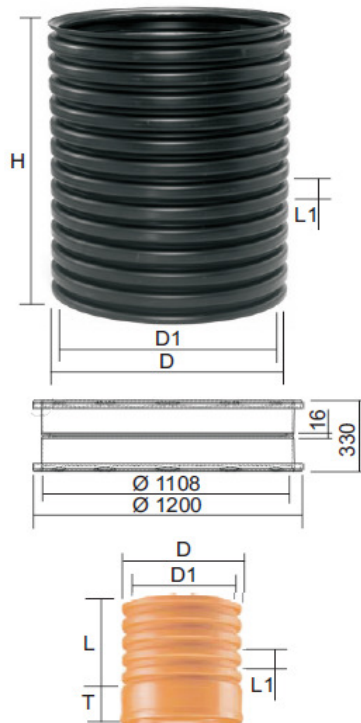


1 Strip } Artikelnummer van de kit: 200-99-0001
2 Steun }

3 Ladder



L	Artikelnummer
1630	200-99-06163
2830	200-99-10283
4030	200-99-14403
5230	200-99-18523



Ophoogbuis

H	D	D1	L1	Artikelnummer
1200	1103	1000	100	200-62-10012
2400	1103	1000	100	200-62-10024
3600	1103	1000	100	200-62-10036
6000	1103	1000	100	200-62-10060

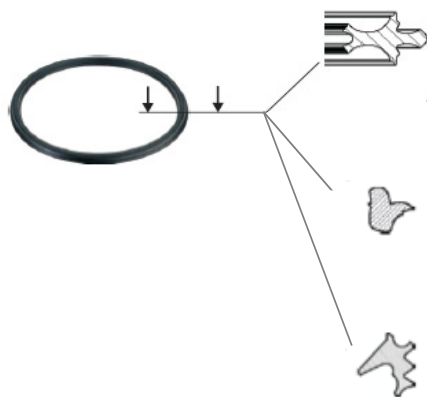
Ophoogbuis dubbelmof

Artikelnummer: 200-10-10100

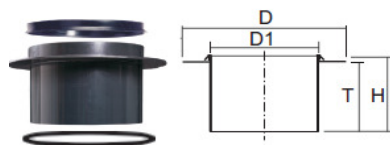
Gemoft ophoogstuk voor het verhogen van het kegelstuk

L	D	D1	L1	T	Artikelnummer
500	670	602	10	197	200-63-60005

Dichtingsring, EPDM-rubber

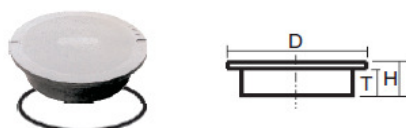


	Artikelnummer
DN 100 Voor de verbindig tussen de ophoogbuis en de bodem of het kegelstuk, of tussen de ophoogbuizen onderling via een dubbelmof (1 dichtingsring geleverd per bodem en 1 per kegelstuk)	200-10-10199
DN 600 Voor de verbinding tussen het excentrisch kegelstuk en het gemoft ophoogstuk of de betonrand	200-99-69997
DN 600 Voor de verbinding tussen het excentrisch kegelstuk en de telescoop of de afdekkap	200-99-69999



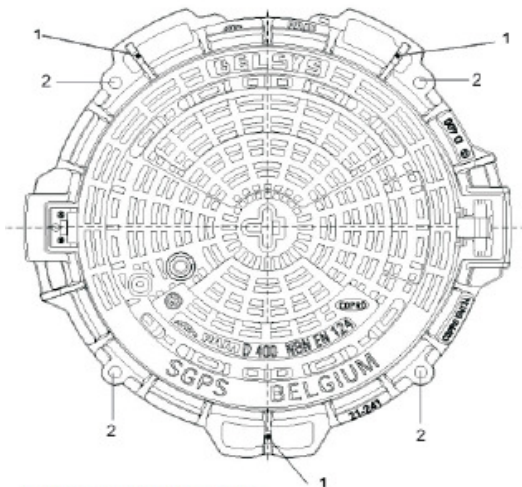
Telescoop, dichtingsringen inbegrepen

D	D1	H	T	Artikelnummer
850	600	583	488	200-99-69998
850	600	1000	900	200-99-69995



Afdekkap voor schachtopening, dichtingsring inbegrepen klasse A

D	H	T	Artikelnummer
740	210	180	200-99-69990



1 = ringen voor de behandeling
2 = vier openingen voor bouten M16 x 50

Straatdeksel BELSYS

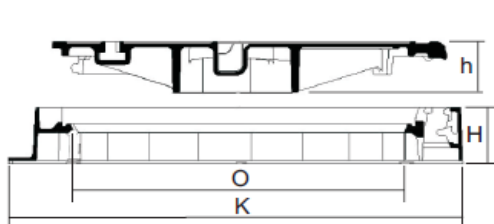
Met bouten te bevestigen in prefab betonrand

Materiaal: Nodulair gietijzer

Klasse: D 400kN met COPRO keur

Uitvoering: Ronde kader met scharnierdeksel en elastische vergrendeling

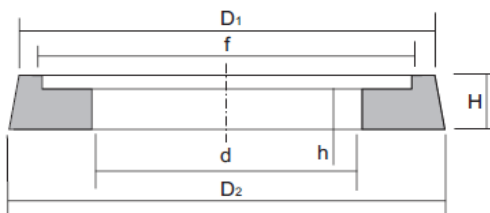
Omschrijving: Rond scharnierend deksel in ronde kader
Een elastische vergrendeling houdt het deksel aangedrukt. De sluiting voorzien van een composietring en de vergrendeling, geven een maximale geluiddemping. Deksel draait open tot 130° met veiligheidsblokkering op 90°



Vrije						
Kader	Opening	H	h	Gewicht	Artikelnummer	
K mm	O mm	mm	mm	kg	code	
Ø 841	606	104	96	70,5	203-05-00028	



Prefab betonrand



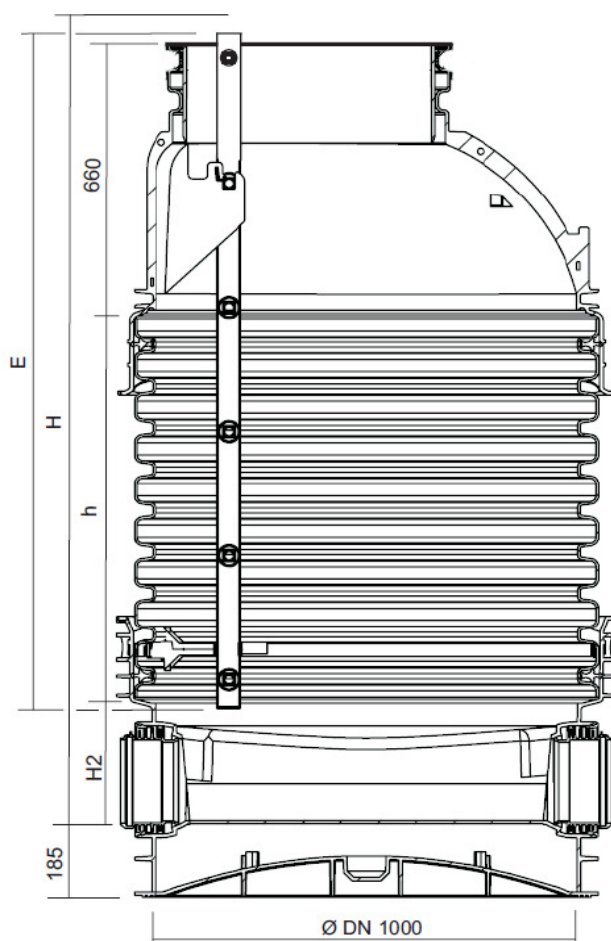
D1	D2	d	f	H	h	Gewicht	Artikelnummer
935	980	680	865	185	165	155	203-90-68100

Chambres de visite Tegra 1000 SW

FICHE N°:	
Société:	
Projet:	
Date:	

Exécution: base à fond profilé et raccords orientables à 7,5° dans toutes les directions, avec rehausse annelée et cône de réduction. Système d'échelle en option

Attestation: BENOR suivant NBN EN 13598-2 avec une profondeur de pose maximale autorisée de 6 m (classe 2)

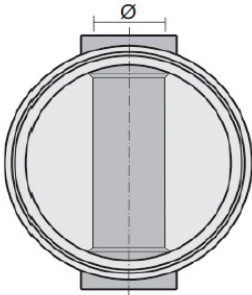


Remarque:

Pour un aperçu général des hauteurs de la rehausse (h) en fonction du fil d'eau par rapport au niveau fini (H) et la hauteur d'échelle (E) à découper, voir fiche de montage.

Description: L'ensemble comprend un fond de chambre, une rehausse annelée, cône excentrique et joints d'étanchéités. La base est munie de manchons de raccordement pour conduites synthétiques à paroi lisse. Ces manchons sont orientables de 7,5° dans toutes les directions. La rehausse est disponible en diverses longueurs standard et peut-être sciée à mesure sur chantier (trait de scie au milieu d'un bossage). Les joints d'étanchéité se placent dans la première encoche. Bases et cônes excentriques sont livrés avec un joint.

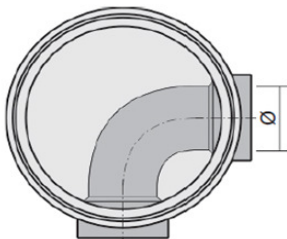
Base à profil droit



Ø	H2	N° article
200	335	200-10-18200
250	422	200-10-18250
315	447	200-10-18315
*400	663	200-10-18400
* 500	667	200-10-18500

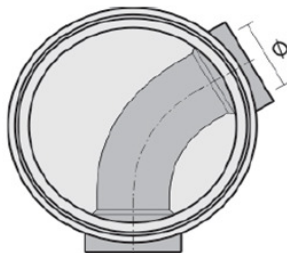
* Les raccordements Ø 400 et 500 mm ne sont pas munis de manchons orientables mais de manchons fixes.

Base à profil coudé 90° - 270°



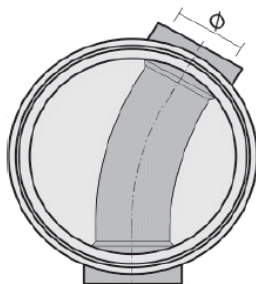
Ø	H2	N° article
200	314	200-10-09200
250	422	200-10-09250
315	422	200-10-09315

Base à profil coudé 120° - 240°



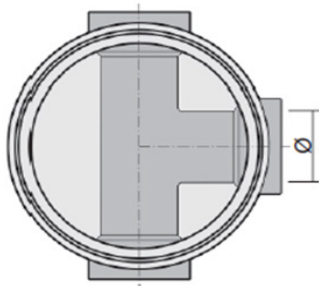
Ø	H2	N° article
200	314	200-10-12200
250	422	200-10-12250
315	422	200-10-12315

Base à profil coudé 150° - 210°



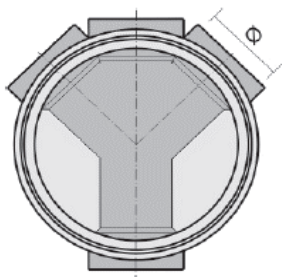
Ø	H2	N° article
200	335	200-10-15200
250	406	200-10-15250
315	422	200-10-15315

Base à profil T 90° - 270°



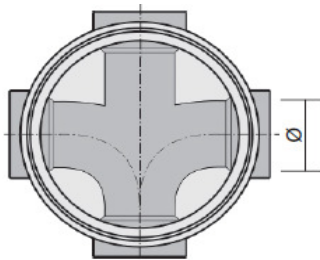
\varnothing	H2	N° article
200	372	200-10-39200
250	422	200-10-39250
315	422	200-10-39315

Base à profil en croix 45°

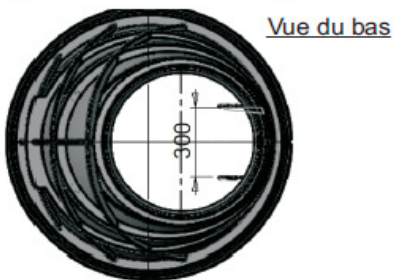
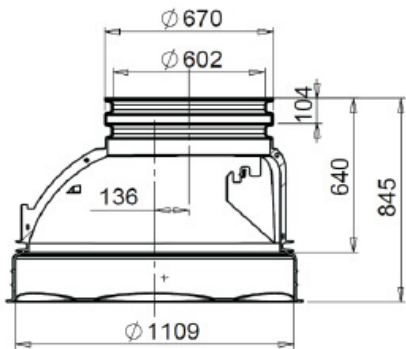


\varnothing	H2	N° article
200	335	200-10-44200
250	406	200-10-44250
315	422	200-10-44315

Base à profil en croix 90°



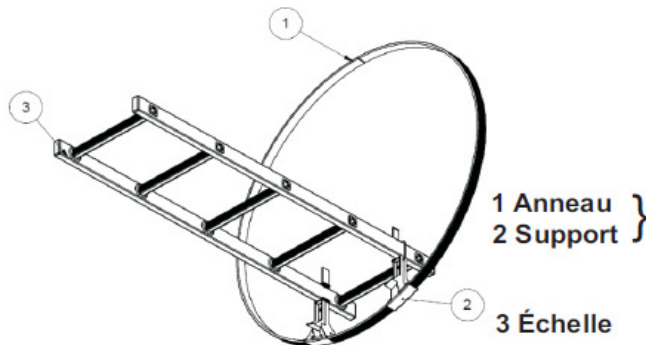
\varnothing	H2	N° article
200	335	200-10-49200
250	406	200-10-49250
315	422	200-10-49315



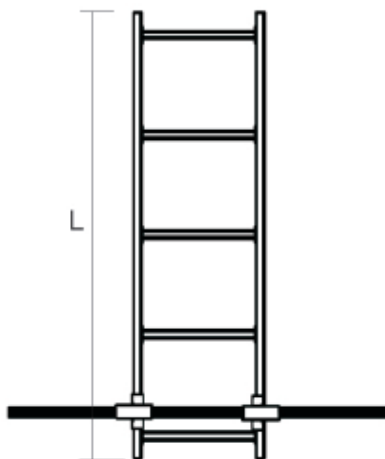
Cône excentrique

Joint pour rehausse compris

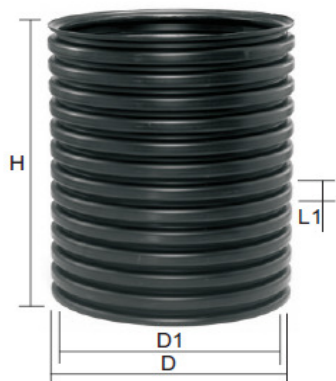
Artikelnummer: 2000-10-60100



N° article du kit: 200-99-00001

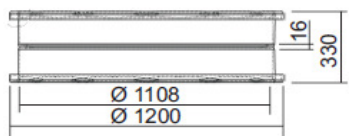


L	N° article
1630	200-99-06163
2830	200-99-10283
4030	200-99-14403
5230	200-99-18523



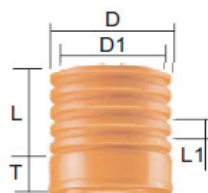
Rehausse

H	D	D1	L1	N° article
1200	1103	1000	100	200-62-10012
2400	1103	1000	100	200-62-10024
3600	1103	1000	100	200-62-10036
6000	1103	1000	100	200-62-10060



Manchon double pour rehausse

N° article: 200-10-10100

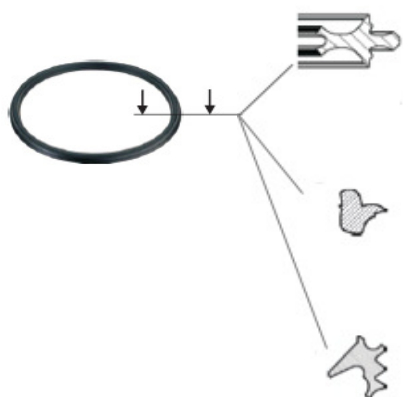


Rehausse manchonnée pour le rehaussement du cône excentrique

L	D	D1	L1	T	N° article
500	670	602	10	197	200-63-60005

Joint caoutchouc EPDM

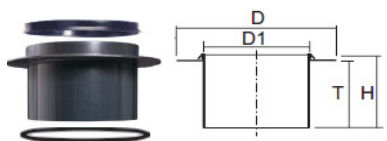
N° article



DN 1000 Pour la jonction entre la rehausse et le cône excentrique ou la base, ou entre éléments de rehausse via un manchon double (1 joint livré avec chaque base et 1 avec chaque cône) 200-10-10199

DN 600 Pour la jonction entre le cône excentrique avec la rehausse manchonnée ou la mergelle béton 200-99-69997

DN 600 Pour la jonction entre le cône excentrique avec le télescope ou le couvercle 200-99-69999



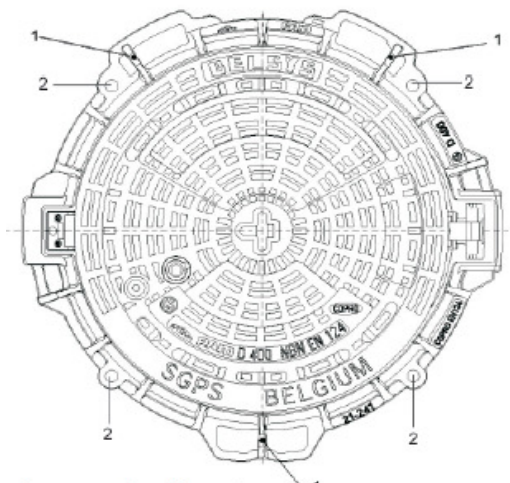
Télescope, joints compris

D	D1	H	T	N° article
850	600	583	488	200-99-69998
850	600	1000	900	200-99-69995



Couvercle pour rehausse, joint compris

D	H	T	N° article
740	210	180	200-99-69990



1 = anneaux de soulèvement
2 = quatre trous pour boulons M16 x 50

Couvercle de chaussée BELSYS

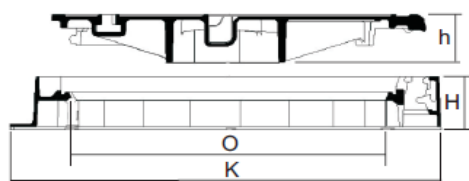
A boulonner dans la margelle béton

Matière: Fonte nodulaire

Classe: D 400kN attestation COPRO

Exécution: Cadre rond avec couvercle muni d'une charnière et verrouillage par barreau élastique

Description: Cadre rond avec couvercle rond muni d'une charnière. Le barreau élastique maintient le couvercle en appui dans son cadre muni d'un jonc en composite et assure une stabilité et une insonorisation maximale. La rotule du couvercle s'ouvre jusqu'à 130° avec blocage à 90° en cas

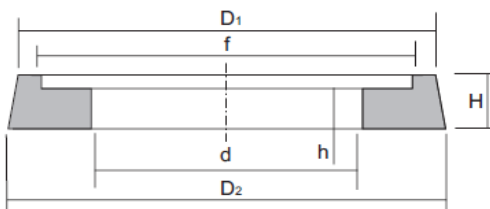


Ouverture

Cadre	libre	H	h	Poids	N° article
K mm	O mm	mm	mm	kg	code
Ø 841	606	104	96	70,5	203-05-00028



Margelle béton



D1	D2	d	f	H	h	Poids	N° article
935	980	680	865	185	165	155	203-90-68100