

# Tabouret Wavin Corso 400 315x200

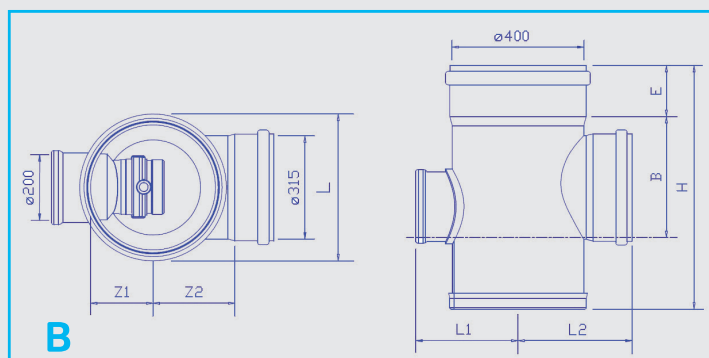
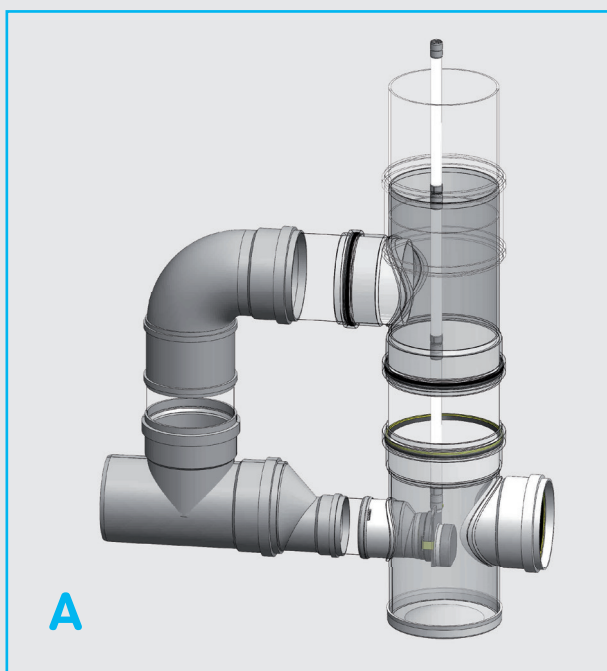
| Référence | Dimensions en mm (visuel B) |         |        |         |         |        |        |        |            |
|-----------|-----------------------------|---------|--------|---------|---------|--------|--------|--------|------------|
| Article   | Z1 (mm)                     | Z2 (mm) | L (mm) | L1 (mm) | L2 (mm) | B (mm) | E (mm) | H (mm) | Poids (Kg) |
| 3087961   | 210                         | 230     | 450    | 310     | 360     | 390    | 150    | 740    | 26*/60**   |

\*Tabouret 26

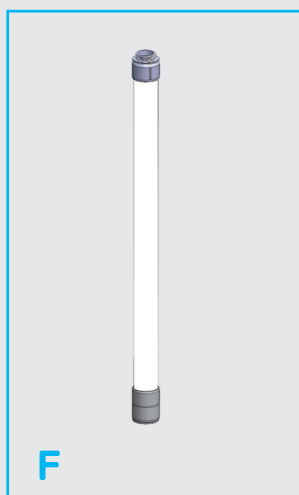
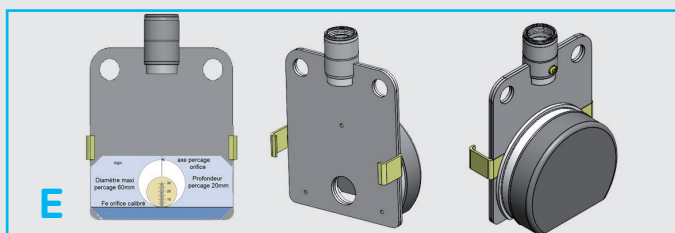
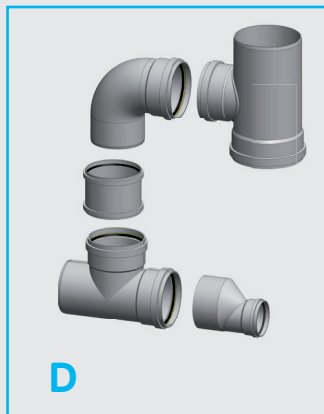
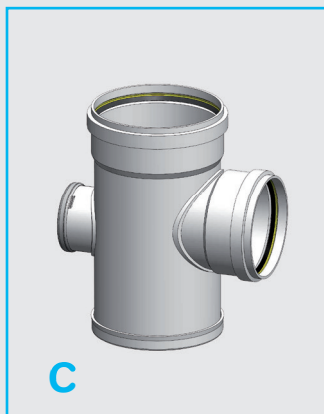
\*\*Ensemble complet

## Désignation commerciale du produit

🔗 Tabouret de régulation Wavin Corso (visuel A)



# Tabouret Wavin Corso 400 315x200



## Description du produit

⦿ Tabouret Wavin Corso est un regard de régulation de diamètre extérieur DN400 : Il comprend :

- Un Tabouret 400x315x200 (visuel C)

- Une surverse à monter sur place qui comprend (visuel D) :

1 Tube PVC lisse Ø 400 avec piquage DN315

1 coude MF DN315

1 manchon DN315

1 culotte MF90° DN315

1 augmentation excentrée 315x200

- 1 pelle amovible avec système anti-flottant (Visuel E)

- 1 canne de montage (canne supplémentaire en option en fonction de la profondeur) (visuel F)

⦿ Entrée et sortie avec joints à lèvres sertis

⦿ Entrée / Sortie DN315/200

⦿ Joint du fût DN400 : Forsheda 582 Din-Lock™

⦿ Hauteur de décantation : 200 mm

⦿ Matière : PVC

⦿ Couleur : Grise

⦿ Orifice à percer sur chantier (CF notice) : diamètre maximum de perçage : 60 mm

⦿ Surverse à monter sur le chantier

# Tabouret Wavin Corso 400 315x200

## Domaine d'emploi

- ⦿ Tabouret de régulation avec surverse intégrée wavin corso pour bassin d'eaux pluviales sortie DN 315 et Surverce DN 315
- ⦿ Surverse possible avec une hauteur mini de 0,80 m (plus hautes eaux du bassin). Adaptation possible sur un bassin Q-bic+ sur une seule couche
- ⦿ Installation possible sous charge (avec couronne de répartition) y compris en présence de nappe phréatique
- ⦿ Profondeur maxi : 3,6m

## Accessoires

- ⦿ Une couronne de répartition (tampon de 600) : référence 4058760
- ⦿ Tube de rehausse DN400 : référence 3025565
- ⦿ Canne de montage longueur 590mm, Ø40 : 3087970
- ⦿ Manchon coulissant DN400 : référence 4000812

## Préconisations de pose

- ⦿ Selon le fascicule 70



Wavin is part of Orbia, a community of companies working together to tackle some of the world's most complex challenges. We are bound by a common purpose: To Advance Life Around the World.

**Wavin France.** | ZI La Feuillouse BP 5 | 03150 Varennes-sur-Allier  
France | Internet [www.wavin.fr](http://www.wavin.fr) | E-mail [france.wavin@wavin.com](mailto:france.wavin@wavin.com) | Tel +33 (0)4 70 48 48 48

© 2024 Wavin Wavin se réserve le droit d'apporter des modifications sans préavis. En raison du développement continu des produits, les spécifications techniques peuvent changer. L'installation doit être conforme aux instructions d'installation.

