

Labko[®] SP Pumppukaivo

&

Labko[®] MP Pumppukaivo

Asennus-, käyttö- ja huolto-ohjeet

57F102as



Sisällysluettelo

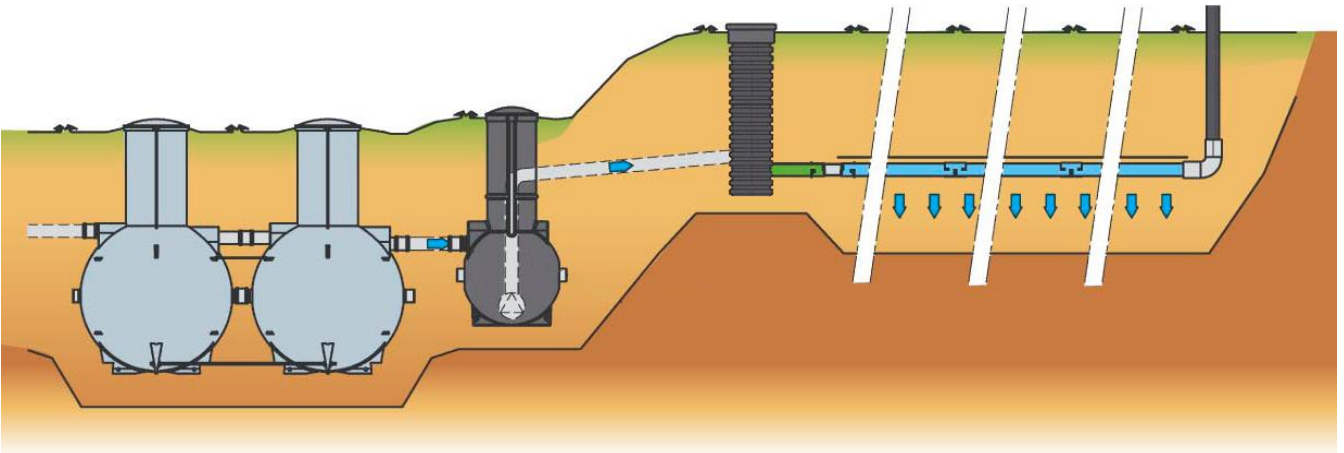
1	YLEISTÄ	3
1.1	TÄRKEÄÄ PUMPPUKAIVOSTA	3
1.2	KULJETUS JA KÄSITTELY	4
2	SP PUMPPUKAIVO	5
2.1	SP PUMPPUKAIVON RAKENNE	5
2.2	TOIMINTAPERIAATE	5
3	MP PUMPPUKAIVO	6
3.1	MP PUMPPUKAIVON RAKENNE	6
3.2	TOIMINTAPERIAATE	6
4	PUMPPUKAIVON ASENNUS	7
4.1	POISTOPUMPUN PINTAKYTKIMEN SÄÄTÖMITTA.....	7
4.2	SP PUMPPUKAIVON ASENNUS	7
4.3	MP PUMPPUKAIVON ASENNUS.....	8
4.4	POISTOPUMPUN ASENNUS	10
5	LISÄVARUSTEET	10
5.1	LANGATON TÄYTTYMISHÄLYTIN	10
5.1.1	<i>Hälytinturinin asennus</i>	10
6	HUOLTO	11
6.1	PUMPPUKAIVO	11
6.2	POISTOPUMPPU	11
7	VIKATILANTEET	11
7.1	PUMPPUKAIVO PADOTTAÄ.....	11
7.2	PUMPPUKAIVON JOKIN OSA ON VAHINGOITTUNUT TAI RIKKOUTUNUT	12
8	TUOTTEEN KIERRÄTTÄMINEN JA HÄVITTÄMINEN	12
9	HUOLTOKIRJAMALLI	13

1 YLEISTÄ

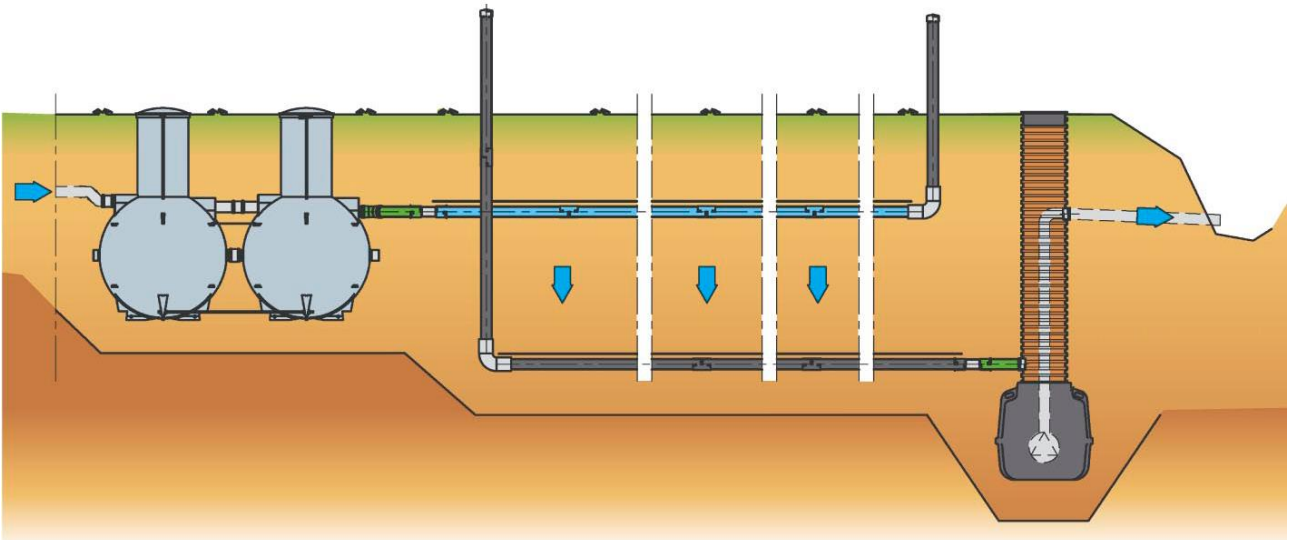
Tässä ohjeessa selostetaan Labko® SP sekä MP Pumppukaivojen asentaminen ja käyttö huoltotoimenpiteineen.

SP Pumppukaivo on tarkoitettu asennettavaksi saostussäiliön perään, mikäli maahanimeyttämää ei voida rakentaa heti saostussäiliön perään joko kallioiden maaperän tai korkeuseron takia. Pumpattavien jätevesien on oltava ehdottomasti saostussäiliössä esikäsiteltyjä asumajätevesiä.

MP Pumppukaivo on tarkoitettu asennettavaksi maasuodattamon perään, mikäli maasuodattamon



purkuputkea ei saa korkeuseron takia johdettua suoraan avo-ojaan. Pumpattavien jätevesien on oltava maasuodattamossa käsiteltyjä asumajätevesiä. Kun pumppukaivoa joudutaan käyttämään maasuodattamossa, normaalia kokoomakaivoa ei tarvita.



Tämä asennusohje on yleisluontoinen ja siksi jokainen kohde on suunniteltava erikseen tapauskohtaisesti viranomaisten sekä suunnittelijoiden kanssa.

1.1 Tärkeää pumppukaivosta

Jotta järjestelmä toimisi parhaalla mahdollisella tavalla, lue huolella tämä asennus-, käyttö- ja huolto-ohje sekä kiinnitä asennuksessa huomiota erityisesti alla mainittuihin asioihin työturvallisuuden ja järjestelmän toiminnan takaamiseksi:



- Käsittele pumppukaivoa varoen äläkä vieritä tai pudota sitä.
- Sido kaivo huolellisesti kuljetuksen ajaksi, jotta se ei vahingoitu.
- Tarkista säiliö välittömästi asennuspaikalla mahdollisten kuljetusvaurioiden varalta.
- Maksiasennussyvyys SP-pumppukaivolla 1000 mm viemärin vesijuoksusta maanpintaan.
- Maksimiasennussyvyys MP-pumppukaivolla 2600 mm suodatuslinjan putken vesijuoksusta maanpintaan.
- Ankkuroi pumppukaivo venymättömillä ankkurointiliinoilla ohjeiden mukaisesti, jotta maaperässä olevan veden aiheuttama noste ei liikuttaisi säiliötä.
- Asennuskaivannon täyttöön suositellaan käytettäväksi mursketta raekooltaan 3-16 mm.
- Tarkista, että pumpun pintakytkimen johto on kiinni pumpun kahvassa olevassa urassa ja pääsee liikkumaan vapaasti säiliön sisällä.
- Merkitse säiliön sijainti esim. hälyttimen yhteyteen tai kiinteistön huoltokirjaan (esim. kartta tai sijaintikuvaus).
- Järjestelmälle on suoritettava säännölliset tarkastus- ja huoltotoimenpiteet varman ja hyvän toiminnan takaamiseksi. Säännöllinen huolto takaa myös parhaan puhdistustuloksen.



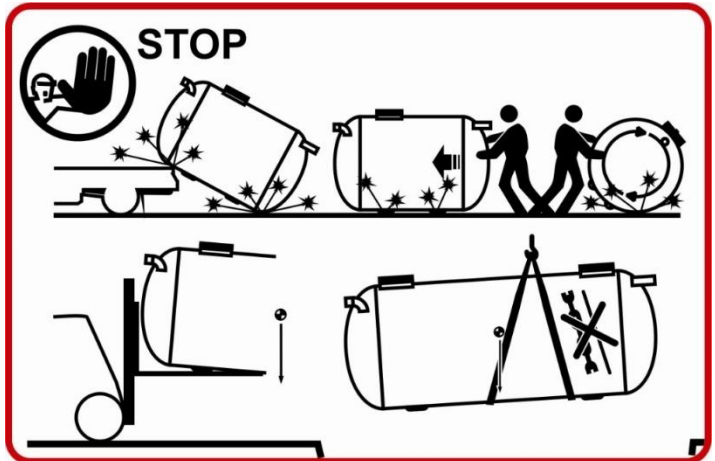
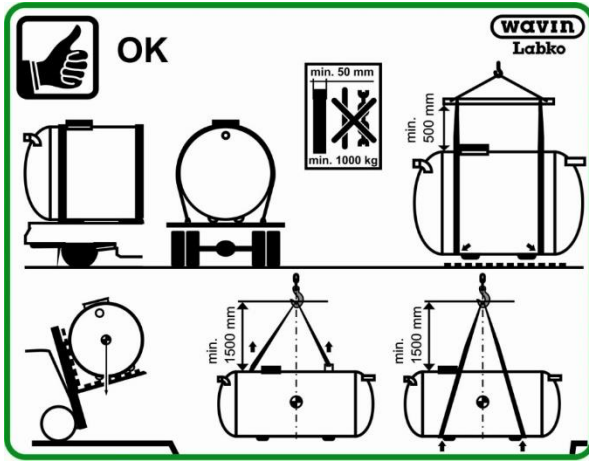
- Säiliöön meneminen on kielletty. Jäteveden kanssa kosketuksiin joutuvia osia huoltaessa on syytä muistaa riittävä suojavarustus ja hygienia. Jätevesisäiliöissä on runsaasti erilaisia bakteereita, joita tulee varoa. Pese suovarusteet ja kädet huolellisesti pesuaineella huoltojen ja tarkastusten jälkeen.
- Onnettomuuksien ehkäisemiseksi tulee pumppukaivon huoltokaivon kansi pitää aina ehdottomasti suljettuina ja lukittuina! On aina kiinteistön omistajan vastuulla, ettei säiliöön pääse putoamaan mitään (lapset, eläimet, jne.)!
- Katkaise pumpulta virta tarvittaessa vahinkokäynnistyksen estämiseksi. Esimerkiksi pumpun imusihdin irrotus ja pumppupesän avaaminen paljastaa pumpun juoksupyörän, jossa on teräviä osia.
- Sähkötyöt saa tehdä vain valtuutettu sähkömies ja sähkötöissä tulee noudattaa voimassa olevia määräyksiä.
- Poistopumppu tulee kytkeä kiinteästi IP 65 kytkentäkoteloon.



- Pumppukaivoa ei saa asentaa liikennealueelle ja sen yli ei saa ajaa ajoneuvoilla.

1.2 Kuljetus ja käsittely

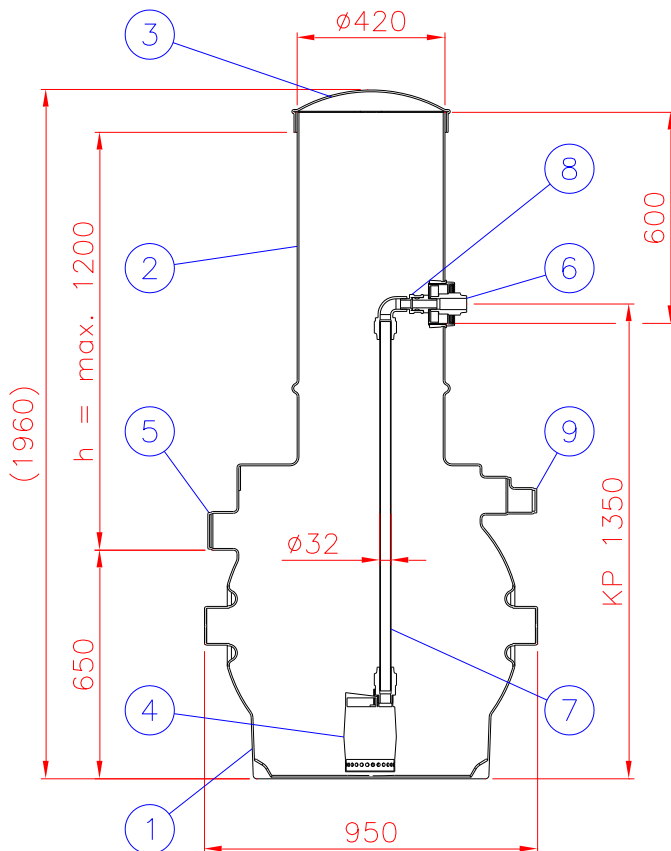
Käsittele pumppukaivoa ja sen osia varoen. Säiliötä ei saa vierittää eikä pudottaa. Sido säiliö kuljetuksen ajaksi siten, ettei se vahingoitu. Nosta säiliötä nostokorvakkeista. Tarkista osat ennen asentamista kuljetusvaurioiden varalta.



2 SP PUMPPUKAIVO

2.1 SP Pumppukaivon rakenne

SP Pumppukaivo koostuu 250 litran pallomaisesta säiliöstä, huoltokaivosta, paineputkesta ja poistopumpusta. Pumppukaivossa on D110 tuloyhde, johon kytketään tuloviemäri. Huoltokaivossa on D32/110 lähtöyhde, josta lähtöviemäriä voidaan jatkaa joko D32 paineputkella tai D110 viemäriputkella. Poistopumppu on varustettu pintavipalla. Lisävarusteina järjestelmään on saatavana ankkurointiliinat ja langaton täyttymishälytin.



- 1 Pumppukaivo D850 mm (250 l)
- 2 Huoltokaivo D420 mm
- 3 Kansi D420 mm
- 4 Poistopumppu, pintavipallinen
- 5 Tuloyhde D110 mm
- 6 Lähtöyhde D32/110 mm
- 7 Paineputkisto D32 mm
- 8 Kamlock -pikaliitin
- 9 Ylivuotoyhde

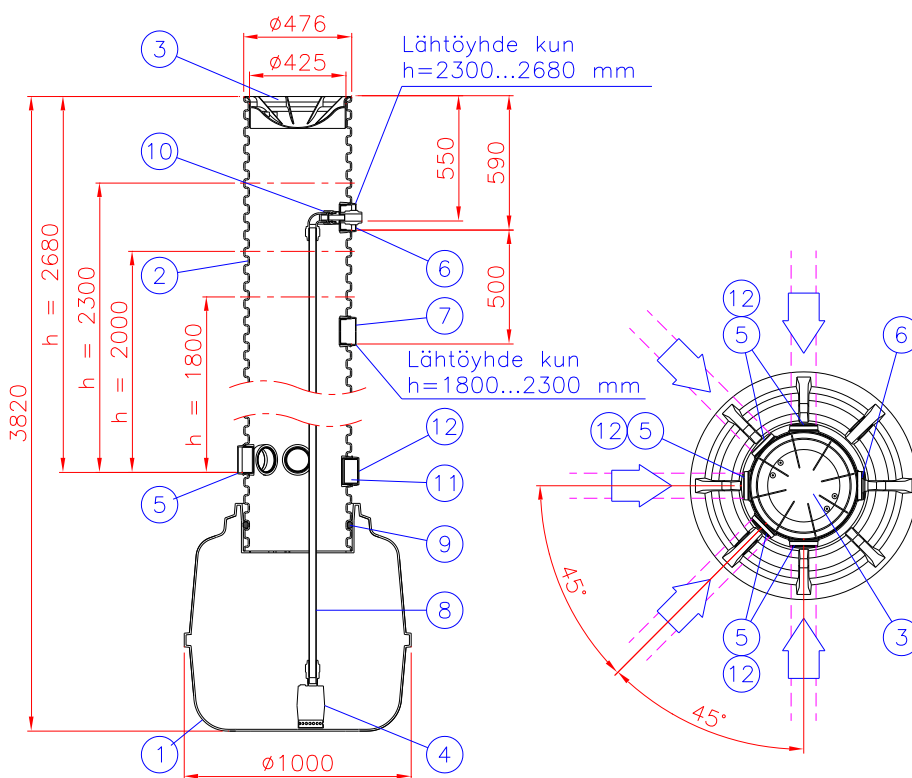
2.2 Toimintaperiaate

Saostussäiliössä esikäsitellyt jätevedet kertyvät pumppukaivoon. Poistopumppu käynnistyy automaattisesti pintavipan ohjauksella, kun vettä on kerääntynyt n. 100–150 litraa. Kun pinta taas laskee, sammuu pumppu. Pumpausmäärää voidaan säätää pintavipan pituudella. Pumpattaessa jätevettä maapuhdistamoon, kertapumppaustilavuudeksi suositellaan n. 50 l/pumppauskerta.

3 MP PUMPPUKAIVO

3.1 MP Pumppukaivon rakenne

MP Pumppukaivo koostuu 450 litran säiliöstä, nousuputkesta, paineputkesta ja poistopumpusta (**Virhe. Viitteen lähdettä ei löytynyt.**). Nousuputken alareunassa on 5 tuloyhdettä, joihin kytketään tarpeellinen määrä kokoomaputkilinjoja, jolloin normaalia kokoomakaivoa ei tarvita. Nousuputkessa on kaksi mahdollista lähtöyhdettä riippuen pumppukaivon asennussyvyydestä. Asennussyvyyden ollessa 2300–2680 mm (mitattuna tuloyhteiden alareunasta maanpintaan), käytetään ylemmää lähtöyhdettä, jossa on D32/110 jatkomahdollisuus. Jos asennussyvyys on matalampi ($h=1800-2300$ mm), käytetään alemmaa lähtöyhdettä. Tällöin nousuputkea voidaan lyhentää yläpäästä ja siirtää ylempi D32/D110 muhvi alempaan lähtöyhteeseen. Lyhennettäessä nousuputkea, täytyy lyhentää poistopumpulta tulevaa paineputkea lyhentää samassa suhteessa. Lähtöviemäriä voidaan jatkaa joko D32 paineputkella tai D110 viettoviemäriillä. Ylivuotoyhdettä voidaan käyttää, mikäli lähistöllä on riittävän syvä oja. Tällöin pumpun vikatilanteissa pumppukaivoon tuleva vesi ohjautuu ylivuotoviemäriä pitkin avo-ojaan. Poistopumppu on varustettu pintavipalla. Lisävarusteina järjestelmään on saatavana ankkurointiliinat ja langaton täyttymishälytin.



- 1 Pumppukaivo, D1000 mm (0,45 m³)
- 2 Nousuputki D425/476 mm, h=3000 mm
- 3 Kansi D425 mm, tiivisteellinen
- 4 Poistopumppu, pintavipallinen
- 5 Tuloyhde D110 mm (5 kpl)
- 6 Lähtöyhde D32/110 mm, h=2300 – 2680 mm
- 7 Lähtöyhde D110 mm, h=1800 – 2300 mm
- 8 Paineputkisto D32 mm
- 9 Tiiviste D425 mm
- 10 Kamlock -pikaliitin
- 11 Ylivuotoyhde D110 mm
- 12 Tulppa D110 mm (7 kpl)

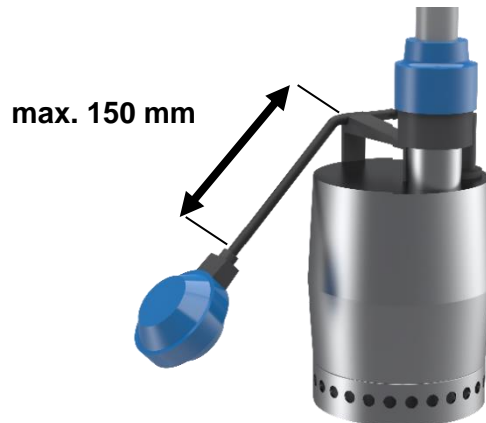
3.2 Toimintaperiaate

Jätevesien suodauduttua maasuodattamon läpi, vedet johtautuvat kokoomaputkien kautta pumppukaivoon. Kun vettä on kerääntynyt n. 100–150 litraa pumppukaivoon, käynnistyy poistopumppu automaattisesti pintavipan ohjauksella. Kun pinta taas laskee, sammuu pumppu. Pumppausmäärää voidaan säätää pintavipan pituudella.

4 PUMPPUKAIVON ASENNUS

4.1 Poistopumpun pintakytkimen säätömitta

Poistopumpun pintakytkimen pituus on säädetty tehtaalla. Mikäli pintakytkimen kaapeli irrotetaan asennuksen aikana, tulee kaapeli kiinnittää uudestaan kahvan uraan jättäen maksimissaan 150 mm.

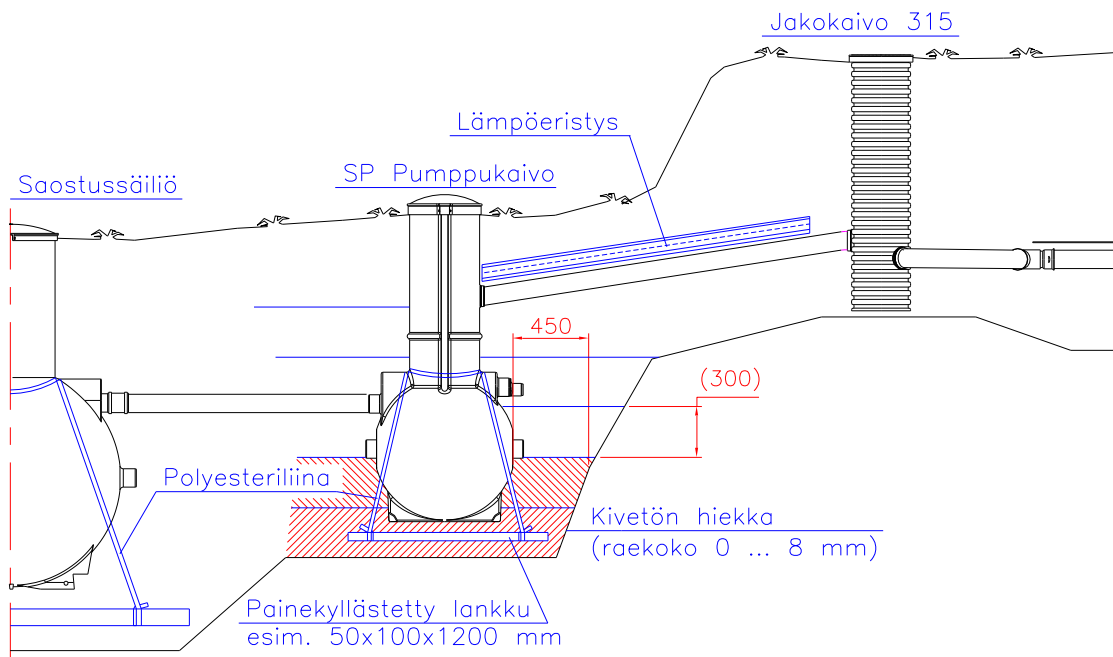


4.2 SP pumppukaivon asennus

Asennuksessa on suositeltavaa käyttää asiantuntevaa urakointiliikettä. Pumppukaivon päältä ei saa ajaa autolla. Suojaetäisyys raskaalla ajoneuvolla on vähintään 1,5 m.

Pumppukaivolle kaivetaan asennuskuoppa saostussäiliön perään. Kaivannon syvyydeksi riittää n. 2 metriä ja pituudeksi sekä leveydeksi n. 1,2–1,3 metriä. Kaivannon sivuilla on oltava tilaa vähintään 45 cm. Kuopan pohjan on oltava tasainen, kantava ja painumaton.

Kaivannon pohjalle tiivistetään 10–20 cm:n paksuinen vaakasuoraan tasoitettu kivetön hiekkakerros. Asenna pumppukaivo suoraan kaivannon pohjalle. Jos pumppukaivo asennetaan alueelle, jossa pohjavesi on korkealla tai on vaara, että kaivantoon pääsee tulva- tai sadevesi, on pumppukaivo ankkuroitava pohjaveden aiheuttamaa nostetta vastaan. Pumppukaivon ankkurointiin tulee käyttää venymättömiä ankkurointiliinoja (polyesteriliina, leveys 25 mm, 2000 kg, 2 x 6 m, lisävaruste), jotka kierretään pumppukaivon ympäri ja kiinnitetään painekyllästettyihin lankkuihin (50 x 100 x 1200) molemmista päistään.



Aloita kaivannon täyttö kivettömällä hiekalla. Tiivistä ja täytä pohjan sekä jalasten viereinen hiekkakerros huolellisesti vahingoittamatta pumppukaivoa. Jatka täyttämistä 30 cm:n kerroksina, jotka

tiivistetään hyvin täryn avulla. Täytön edettyä lähes pumppukaivon yläreunaan, kiinnitetään tuloviemäri (D110 mm) pumppukaivoon. Lähtöviemäriä voidaan jatkaa joko D32 paineputkella tai D110 viemäriputkella. Mikäli käytetään D32 paineputkea, varmista, ettei putkeen tule notkoja, jotka voivat talvella jäätyä. **Huom!** Älä asenna pumppuun tai putkistoon takaiskuventtiiliä, koska se estää putkiston tyhjenemisen takaisin pumppukaivoon. Pumppukaivon ja jakokaivon välinen etäisyys on hyvä olla enintään 30 metriä.

Lähtöviemäri kannattaa eristää, jos käytetään paineputkea tai asennussyvyys lähtöviemärielle on matala. Eristäminen tehdään esim. lämpöeristyslevyillä. Levyt asennetaan vähintään 0,5-1 m lähtöviemäriin ohi. Huoltokaivon sisälle suositellaan leikattavaksi pyöreää lämpöeristelevy. Eristekerroksen paksuudeksi riittää 5-10 cm, riippuen käyttöajankohdasta, maantieteellisestä sijainnista ja asennussyvyydestä.

Eristämisen jälkeen täytetään kaivantoa vielä 30 cm:n hiekkakerroksella. Tiivistä kerrokset ja yhteiden alapuoliset alueet hyvin täryn avulla. Jätä täyttämättä pieni lapion levyinen oja (n. 20 cm syvä) poistopumpun kaapelia varten. Kaivannon lopputäyttöön voidaan käyttää pintamaata edellyttäen, ettei siinä ole suuria kiviä. Maan pinta suositellaan muotoiltavaksi pumppukaivon kohdalla hieman koholleen sadevesien poisjohtamiseksi.

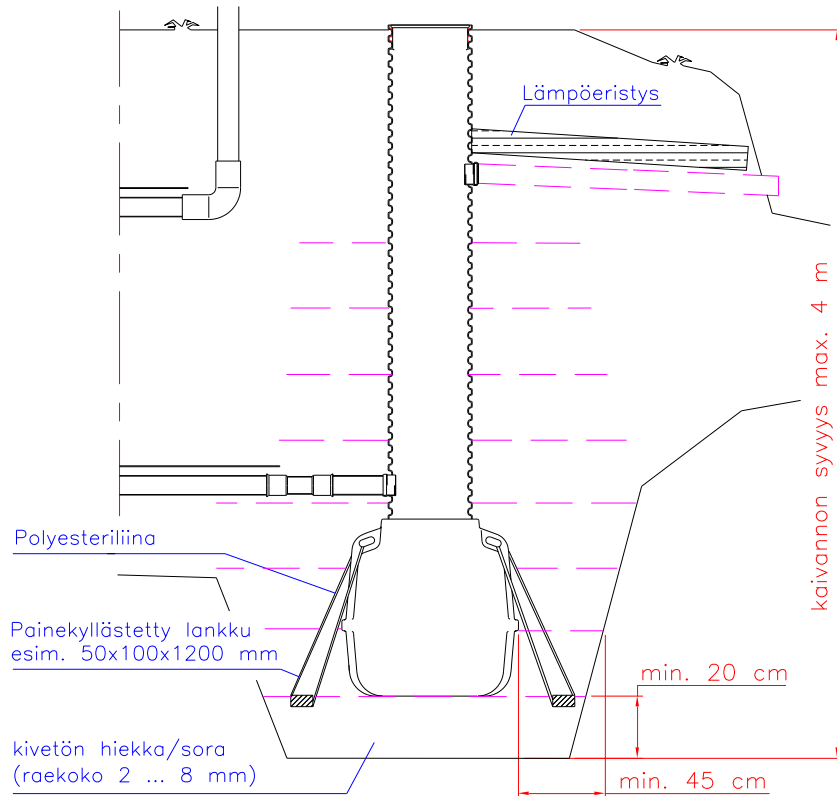
Tarvittaessa huoltokaivoa voidaan katkaista. Katkaisu tehdään joko sahalla tai kulmahiomakoneella. Katkaise huoltokaivo kuitenkin vasta, kun maanpinnan lopullinen korkeus on selvillä.

4.3 MP pumppukaivon asennus

Asennuksessa on suositeltavaa käyttää asiantuntevaa urakointiliikettä. Säiliön päältä ei saa ajaa autolla. Suojaetäisyys raskaalla ajoneuvolla on vähintään 1,5 m.

Pumppukaivolle kaivetaan asennuskuoppa maasuodattamon perään, jonka syvyys vaihtelee maasuodattamon eli kokoomaputkien asennussyvyyden mukaan. Maksimi asennussyvyys pumppukaivolle on 2700 mm mitattuna (nousuputken) tuloyhteiden alareunasta maan pintaan. Tällöin pumppukaivon pohja tulee lähes 4 metrin syvyydelle. Kaivannon sivuilla on oltava tilaa vähintään 45 cm ja pohjalla 20 cm. Kuopan pohjan on oltava tasainen, kantava ja painumaton (**Virhe. Viitteen lähde ei löytenyt.**).

Kaivannon pohjalle tiivistetään 20 cm:n paksuinen vaakasuoraan tasoitettu kivetön hiekka- tai sorakerros. Asenna pumppukaivo suoraan kaivannon pohjalle. Jos pumppukaivo asennetaan alueelle, jossa pohjavesi on korkealla tai on vaara, että kaivantoon pääsee tulva- tai sadevesi, on pumppukaivo ankkuroitava pohjaveden aiheuttamaa nostetta vastaan. Pumppukaivon ankkurointiin tulee käyttää venymättömiä ankkurointiliinoja (polyesteriliina, leveys 25 mm, 2000 kg, 2 x 6 m, lisävaruste), jotka pujotetaan pumppukaivon nostokorvakkeiden läpi ja kiinnitetään painekyllästettyihin lankkuihin (50 x 100 x 1200) molemmista päistään.



Aloita kaivannon täyttö kivetömällä hiekalla. Tiivistä ja täytä pohjan sekä vahvikeripojen viereinen hiekkakerros huolellisesti vahingoittamatta pumppukaivoa. Jatka täyttämistä 30 cm:n kerroksina, jotka tiivistetään hyvin täryn avulla. Täytön edettyä lähes pumppukaivon yläreunaan, kiinnitetään nousuputki pumppukaivoon. Asenna tiiviste D425 korrugoidun nousuputken ensimmäiseen uraan. Sivele tiivisteeseen hieman liukuainetta (tai Fairy). Paina nousuputki pohjaan asti paikoilleen. Mikäli nousuputki ei meinaa mennä pohjaan asti, kopauta nousuputken päältä kevyesti kaivinkoneen kauhalla.

Kokoomaputket (D110 mm) liitetään nousuputken tuloyhteisiin. Varmista kokoomaputkien riittävä kaato (5 mm/m). Kokoomaputkia liitetään maasuodattamosta tuleva määrä (1-5 kpl), loput tuloyhteistä tulpataan. Jatka kaivannon hiekkatäyttöä n. 30 cm kerroksina. Tiivistä kerrokset ja yhteiden alapuoliset alueet hyvin täryn avulla.

Nousuputkessa on kaksi mahdollista lähtöyhteen paikkaa. Ylempää lähtöyhdetä käytetään, mikäli asennussyvyys on 2300–2680 mm. Tällöin alempi lähtöyhde tulpataan. Mikäli asennussyvyys on matalampi välillä 1800–2300 mm, käytetään alemmaa lähtöyhdetä. Tällöin ylempi lähtöyhde (D32/110mm) irrotetaan reiästään ja siirretään alempaan lähtöyhteeseen. Kun lähtöyhde siirretään alempaan kohtaan, tulpataan ylempi lähtöyhde tai katkaistaan nousuputkea. Nousuputken katkaisukohta on aina ulomman harjan päältä. Katkaisu tehdään esim. sahalla tai kulmahiomakoneella. Katkaise nousuputki kuitenkin vasta, kun maanpinnan lopullinen korkeus on selvillä.

Lähtöviemäriä voidaan jatkaa joko D32 mm paineputkella tai D110 mm putkella. Mikäli käytetään D110 mm lähtöviemäriä, täytyy sen kaadon olla 5-10 mm/m. Kiinnitä lähtöviemäri paikoilleen. Suorita hiekkatäyttö lähtöviemäriin tasalle asti.

Lähtöviemäri kannattaa eristää varsinkin, jos käytetään paineputkea tai asennussyvyys lähtöviemäriin on matala. Eristäminen tehdään esim. lämpöeristyslevyillä. Levyt asennetaan vähintään 0,5-1 m yli lähtöviemäriin. Nousuputken sisälle voidaan leikata myös pyöreä lämpöeristelevy. Eristekerroksen paksuudeksi riittää 5-10 cm, riippuen käyttöajankohdasta, maantieteellisestä sijainnista ja asennussyvyydestä.

Eristämisen jälkeen täytetään kaivantoa vielä 30 cm:n hiekkakerroksella. Jätä täyttämättä pieni lapion levyinen oja (n. 20 cm syvä) poistopumpun kaapelia varten. Kaivannon lopputäyttöön voidaan käyttää pintamaata edellyttäen, ettei siinä ole suuria kiviä. Maan pinta suositellaan muotoiltavaksi pumppukaivon kohdalla hieman koholleen sadevesien poisjohtamiseksi.

4.4 Poistopumpun asennus

Kiinnitä D32 mm paineputki kiinni poistopumppuun puserrusliittimellä. Paina putki kunnolla pohjaan asti ja kiristä puserrusliitin. Puserrusliitin on kiinnitetty valmiiksi poistopumppuun. Mikäli pumppukaivon asennussyvyys on välillä 1800–2300, pitää paineputkea lyhentää 500 mm alapäästään. Pumppausmäärää voidaan säätää lyhentämällä pintavipan kaapelin pituutta kiinnittämällä se esim. nippusiteellä poistopumpun nostoripaan. Nosta poistopumppu varovasti pumppukaivon ja kiinnitä Kamlock -liitin paikalleen. Pumpun pitäisi nojata pohjaa vasten eikä roikkua Kamlock -liittimestä.

Poistopumpun kytkentää varten voidaan pumppukaivon sisälle vetää schuko -pistoke tai poistopumpun virtajohtosta katkaista töpseli ja jatkaa virtajohtoa vesitiiviisti. Sähkötyöt saa tehdä vain valtuutettu sähkömies ja sähkötöissä tulee noudattaa voimassa olevia määräyksiä. Sähköjohto voidaan viedä kiinteistölle M20 suojaputkessa (ei kuulu toimitukseen). Suojaputken läpivienti kaivosta tiivistetään esim. Sikaflex -massalla. Sähkötöiden jälkeen suoritetaan kaivannon lopputäyttö.

Samalla kertaa voidaan asentaa mahdollisesti hankitun täyttymishälyttimen anturi (kappale 5.1.1).

5 LISÄVARUSTEET

5.1 Langaton täyttymishälytin

Langaton täyttymishälytin

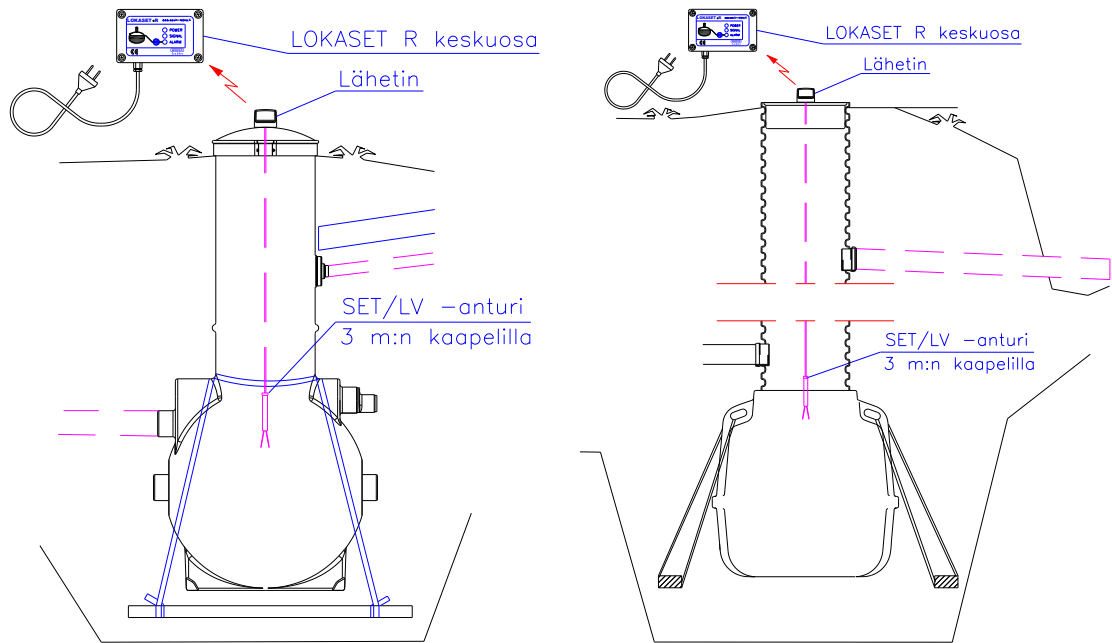
Langaton täyttymishälytin ja hälytinanturi toimitetaan erikseen tilattaessa. Mikäli täyttymishälytin kytketään käyttöön, se hälyttää vedenpinnan noustessa hälytinanturin tuntoviiksin korkeudelle, joka voi olla esim. tuloviemärin alareunan tasolla. Täyttymishälytin esitellään yksityiskohtaisemmin erillisessä ohjeessa.



Täyttymishälyttimen keskusyksikkö ja anturi

5.1.1 Hälytinanturin asennus

Hälytinanturi asennetaan roikkumaan aina MP pumppukaivon sisälle siten, että anturin viikset ovat nousuputken alareunan tasolla. SP pumppukaivossa anturi tulee sijoittaa siten, että anturin viikset ovat tuloviemärin alareunan tasolla.



6 HUOLTO

Pumppukaivolle on suoritettava tietyt tarkastus- ja huoltotoimenpiteet varman ja hyvän toiminnan takaamiseksi. Huoltotoimenpiteistä on pidettävä huoltokirjaa, johon merkataan kaikki huoltotoimenpiteet ja häiriötilanteet sekä toimenpiteet häiriötilanteissa.

6.1 Pumppukaivo

Pumppukaivo tyhjennetään mahdollisesti kertyneestä kiintoaineesta vähintään kerran vuodessa esim. saostussäiliöiden tyhjennyksen yhteydessä. Pumppukaivon rakenteiden kunto on tarkastettava vähintään 5 vuoden välein. Tarkastuksella varmistetaan, että pumppukaivon rakenteet ovat vaurioitumattomat eikä sisään painumisia tai vuotoja ole syntynyt.

6.2 Poistopumppu

Poistopumpun toiminta on tarkastettava vuoden välein. Nosta poistopumppu pois pumppukaivosta ja puhdista kertynyt lika-aines imusiivilästä. Tarkasta pumpun ja pintavipan toimivuus esim. nostamalla pumppu vesisaaviin. Pumpattaessa vettä saavista, huuhtoutuu myös D32 mm paineputki. Katso myös poistopumpun käyttö- ja huolto-ohjeet.

7 VIKATILANTEET

Pumppukaivossa saattaa ilmetä häiriötilanteita, jotka johtuvat esimerkiksi poistopumpun toimintahäiriöstä. Häiriötilojen aikana on suoritettava samoja tarkastus- ja huoltotoimenpiteitä kuin kappaleessa 6 on kerrottu.

7.1 Pumppukaivo padottaa

Mikäli huomaa tai täyttymishälytін ilmoittaa pumppukaivon padottavan, tee välittömästi seuraavat tarkastustoimenpiteet:

- Tarkasta poistopumpun ja pintavipan toiminta. Varmista, että pumpulle tulee virta. Poistopumppu ei käy, mikäli virtaa ei tule.
- Tarkasta, ettei poistopumpun pintavippa ole sotkeutunut nostoköyteen tai sähköjohtoon. Jos pintavippa on alaspäin, se ei anna käskyä pumpata vettä.
- Tarkasta, että D32 paineputki on kunnolla kiinni poistopumpussa ja että Kamlock -liitin on kunnolla kiinni.
- Tarkasta poistopumpun imusiivilä. Mikäli imusiivilässä tai pumpun sisässä on kiintoainetta, pumppu ei pumpkaa kunnolla.

- Tarkasta, että D32 paineputkessa tai lähtöviemärissä ei ole tukoksia/jäätä. Avaa mahdolliset tukokset.
- Poistopumppu on myös saattanut ylikuumeta, jos se joutuu käymään koko ajan. Puhdista pumpun imusiivilä ja mahdolliset tukokset lähtöviemäristä.

7.2 Pumppukaivon jokin osa on vahingoittunut tai rikkoutunut

Jos jokin osa järjestelmästä on rikkoutunut tai vahingoittunut, ota yhteyttä järjestelmän myyjään.

8 TUOTTEEN KIERRÄTTÄMINEN JA HÄVITTÄMINEN

Jätevesijärjestelmän kuljetuspakkaus voidaan käsitellä energijakeena lukuun ottamatta metalliosia kuten kiristysvanteet, jotka soveltuvat asianmukaiseen metallin kierrätykseen. Jätevesijärjestelmän käytön loppuessa ehjät säiliöt ja putket voidaan kierrättää puhdistettuna uudelleen käytettäväksi kiinteistöjen jäteveden käsittelyjärjestelmänä toisaalla.

Pumppaussäiliö on valmistettu rotaatiovaletusta polyeteenistä ja MP-pumppukaivon nousuputki on PVC:tä. Nämä materiaalit ovat kierrätyskelpoisia uusioraaka-aineiksi. Säiliöt ja putket voidaan käyttää myös energijakeena. Koska rakennustuotteiden elinkaari on erittäin pitkä, varmista tuotteen hävittämisajankohdan vaatimukset kunnan jätehuollosta vastaavalta taholta.

Poistopumppu on ennen hävittämistä huuhdeltava hyvin. Poistopumppu on sähkölaite, jonka kierrätys tulee toimittaa sähkölaitteiden kierrätyspisteeseen ajankohdan mukaisten ohjeiden mukaisesti.

Asumisessa syntyvien jätevesien maaperäkäsittelyssä ei tämän hetken tiedon mukaan synny ongelmajätteiksi luokiteltavia maamassoja. Maaperään rakennetun käsittelyjärjestelmän toimintaiän loppuessa maa-ainesten käsittely tulee hoitaa kyseisen ajankohdan määräysten mukaisesti. Tällä hetkellä olevan tiedon mukaan maa-ainekset voidaan jättää paikalleen ja rakentaa uusi järjestelmä uuteen paikkaan. Maapuhdistamon poistettu maa-aines on rakennusjätettä, joka voidaan käsitellä kunnan jätehuoltomääräysten mukaisesti.

Tutustu lisää tuotteisiimme osoitteessa
www.wavin.fi



Hulevesien hallinta | Jätevesien hallinta | Kiinteistöjen lämmitys ja jäähdytys
Veden ja kaasun jakelu | Kaapelinsuojaus



Wavin on osa Orbia-yritysrystä, joka tekee yhteistyötä vastatakseen joihinkin maailman vaikeimpiin haasteisiin. Meitä yhdistää sama tarkoitus: Edistää elämää kaikkialla maailmassa.

Wavin Finland Oy | Visiokatu 1 | 33720 Tampere
Puhelin 020 1285 200 | www.wavin.fi | myynti@wavin.com

© 2023 Wavin Wavin reserves the right to make alterations without prior notice. Due to continuous product development, changes in technical specifications may change. Installation must comply with the installation instructions.

