



BENOR

BCCA

BENOR CERTIFICAAT

afgeleverd op basis van de bepalingen van het Toepassingsreglement voor BENOR-certificatie voor thermoplastische buizen en hulpstukken, TRA BB 601, aan de onderneming

Wavin Belgium nv

Gentse Baan 62, BE - 9100 Sint-Niklaas,

voor de productie van producten

Mangaten en inspectieputten in PP (DN600) in verkeerszones en in diep ingegraven installaties met maximum toelaatbare inbouwdiepte van 3m vanaf de bodem gemeten en een maximum grondwaterstand van 2m: BASIC 600

vervaardigd in de productie-eenheid

Wavin Polska spolka akcyjna

Ul. Dobiezyńska 43, PL - 64-320 Buk,

in overeenstemming met de

NBN EN 13598-2: 2020 "Kunststofleidingssystemen voor drukloze ondergrondse rioleringen - Ongeplasteerd PVC (PVC-U), polypropyleen (PP) en polyethyleen (PE) - Deel 2: Specificaties voor toezichtkamers en toezichtputten"

Door het afleveren van het certificaat geeft BCCA aan dat, op basis van (I) het initieel onderzoek van de eigenschappen van de producten op basis van beproeving; (II) de initiële evaluatie en aanvaarding van de kwaliteitsborging in de productie; (III) de regelmatige externe controle van de toepassing van de kwaliteitsborgingsprocessen en overeengekomen controleschema's; (IV) regelmatige controleproeven in een erkend extern laboratorium, er een voldoende mate van vertrouwen bestaat in de maatregelen die de certificaathouder neemt om de overeenstemming met de voorschriften te waarborgen.

De bijlage aan dit certificaat verstrekt de gegevens aangaande het gecertificeerde product. Dit document vormt een bijlage bij het certificaat en wordt door BCCA gewaarmerkt.

Op basis van het toekennen en het behoud van dit certificaat verleent BCCA de certificaathouder het recht tot gebruik van het BENOR-merk. Het bewijs van levering van een product onder het BENOR-merk wordt verstrekt door een passende identificatie op het product. Het gebruik van het BENOR-merk ontslaat de certificaathouder niet van zijn verantwoordelijkheden over het geleverde product.

N° certificaat 33381-BB-601-352-13598-2 PP--3774 | Geldig van 2024-10-23 tot 2027-10-22

Afgeleverd te Brussel, op 21 november 2024.


Olivier DELBROUCK
Directeur Generaal

Het BENOR-merk is een gedeponerd collectief merk dat eigendom is van het Bureau voor Normalisatie (NBN). BENOR-certificatie is een vrijwillig systeem dat tot stand komt bij consensus tussen stakeholders en is een antwoord op de vraag van de gebruiker naar voldoende zekerheid over aspecten die bv. betrekking hebben op kwaliteit, openbare veiligheid, gebruiksgeschiktheid, gezondheid en de belangen van de eindafnemers.

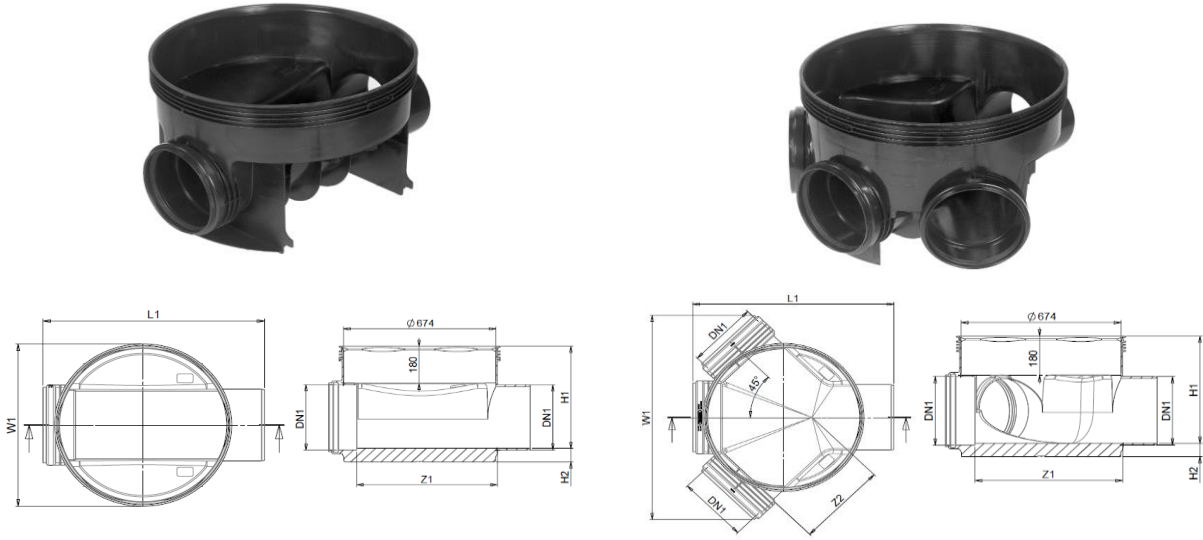
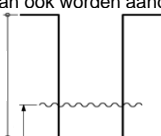
De geldigheid van dit certificaat kan gecontroleerd worden op de website www.bcca.be. Bijkomende inlichtingen betreffende het toepassingsdomein van dit certificaat en de toepasbaarheid van de eisen van de norm kunnen bekomen worden bij de gecertificeerde organisatie.

BELGIAN CONSTRUCTION CERTIFICATION ASSOCIATION VZW
MAATSCHAPPELIJKE ZETEL: KANTERSTEEN, 47 BE - 1000 BRUSSEL
OPERATIONELE ZETEL: HERMESLAAN, 9 BE - 1831 DIEGEM
TEL. + 32 2 238 24 11
MAIL @BCCA.BE | WWW.BCCA.BE



021-PROD

Mangaten en inspectieputten in PP (DN600) in verkeerszones en in diep ingegraven installaties met maximum toelaatbare inbouwdiepte van 3m vanaf de bodem gemeten en een maximum grondwaterstand van 2m (klasse 1): BASIC 600

KLASSE	INWENDIGE DIAMETER	TECHNISCHE SPECIFICATIES
1	BASIC600 DN 600	<ul style="list-style-type: none"> - PP mangaten en inspectieputten opgebouwd uit spuitgiet elementen, geassembleerd met extrusielassen of dichtingsringen - maximum toelaatbare inbouwdiepte van 3 m en maximum grondwaterstand van 2 m, gemeten vanaf de bodem - geprofileerde bodem
		
<p>Markering:</p> <ul style="list-style-type: none"> - rechtstreeks aangebracht tijdens productie in de mal en/of op zelfklevers per put, zowel aan de binnen- als aan de buitenkant - bevat: BENOR - EN 13598-2 – Wavin – U* – afmeting (DN) – PP – productiedatum – maximum installatiediepte (3 m) en grondwaterniveau (2 m)** <p>* U: toepassingsgebiedscode voor ondergrondse drukloze rioleringen buiten het gebouw ** kan ook worden aangeduid dmv figuur:</p> 		

Deze bijlage is geldig zolang het BENOR-certificaat geldig is.

Afgeleverd te Brussel, op 21 november 2024.


Olivier DELBROUCK
Directeur Generaal