

Materiaal: Putlichaam en klikringen in polypropyleen

Keur: Volgens NBN EN 13598-1 met BENOR keur

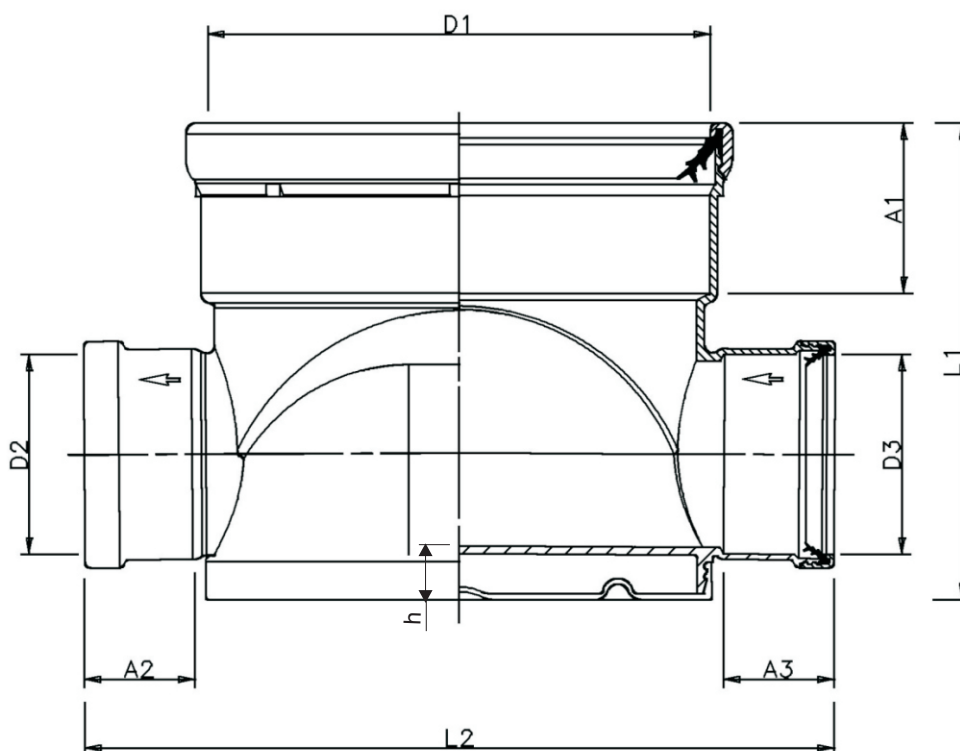
Uitvoering: Toezichtspuit met geprofileerde bodem

Bedrijf:

Project:

Datum:

Type	Type									Gewicht	Artikelnummer
	D1 mm	D2 mm	D3 mm	A1 mm	A2 mm	A3 mm	L1 mm	L2 mm	h mm	kg	code
□	Ø 250	Ø 125	Ø 125	70	70	91,5	287	418	36	1,64	300-10-25125
□	Ø 250	Ø 160	Ø 160	91,5	89,5	89,5	287	455	36	1,828	300-10-25160
□	Ø 315	Ø 125	Ø 125	70	70	109	308	477	37	2,30	300-10-31125
□	Ø 315	Ø 160	Ø 160	109	89,5	89,5	308	516	37	2,443	300-10-31160
□	Ø 315	Ø 200	Ø 200	109	84,2	84,2	347	508	37	3,038	300-10-31200
□	Ø 400	Ø 160	Ø 160	116	89,5	89,5	355	596	38	3,493	300-10-40160
□	Ø 400	Ø 200	Ø 200	116	84,2	84,2	355	588	38	3,618	300-10-40200



Omschrijving: De toezichtspuit is zwart van kleur en voorzien van een geprofileerde bodem met gelijke diameter voor de in- en uitlaat.

Gemaakt voor het aansluiten van kunststofleidingen (PVC, PE, PP ...) Ø 160 of 200 mm voor de in- en uitlaat en Ø 250, 315 of 400 mm voor de ophoging met een schachtbuis. Alle aansluitingen zijn uitgerust met een Wafix steekverbinding (volgens NBN EN 681-1) welke een optimale dichtheid verzekerd van -0,3 tot +0,5 bar (volgens NBN EN 1277). Deze Wafix steekverbinding bevat een rubbermanchet welke onwrikbaar op zijn plaats wordt gehouden door een klikring in polypropyleen van lichtgrijze kleur met hoge stootweerstand.

De stromingsrichting is onuitwisbaar, met pijlen aangeduid, op binnen- en buitenzijde van de toezichtspuit.

De onderkant is voorzien van een vlak deksel dat met zand is verzwaard. De hierboven opgegeven gewichten zijn zonder deze zandvulling.

Chambre de visite KARBON

Matière: Corps et bagues à clips en polypropylène

Attestation: suivant NBN EN 13598-1 avec certificat BENOR

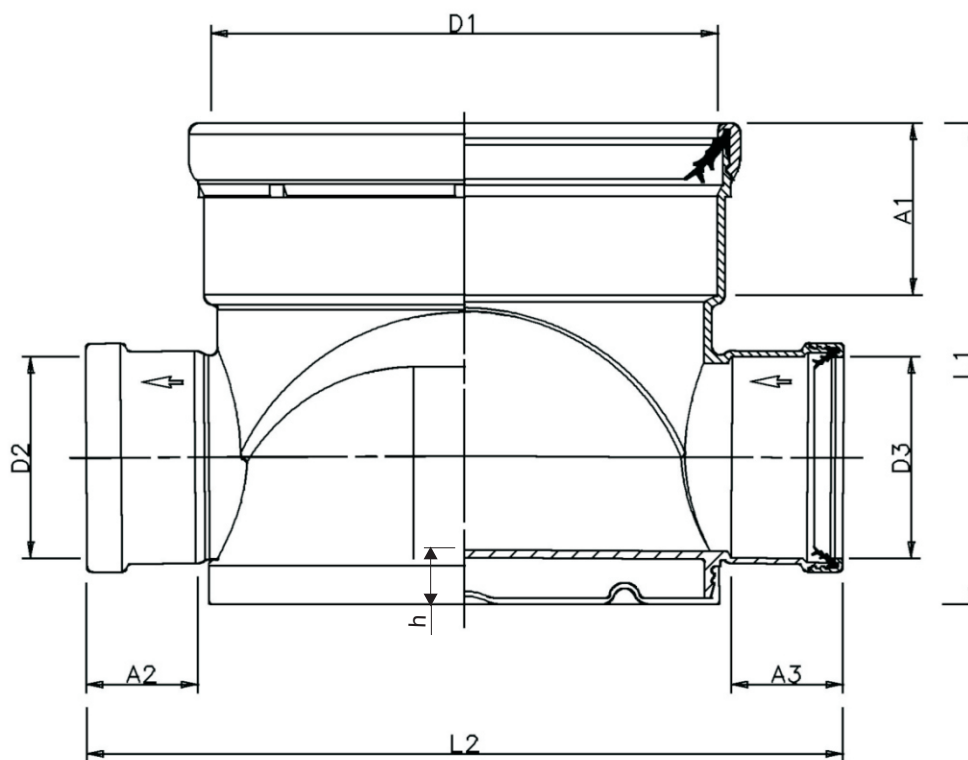
Exécution: Chambre de visite à fond profilé

Entreprise:

Projet:

Date:

Type										Poids	N° article
D1 mm	D2 mm	D3 mm	A1 mm	A2 mm	A3 mm	L1 mm	L2 mm	h mm		kg	code
□	Ø 250	Ø 125	Ø 125	70	70	91,5	287	418	36	1,64	300-10-25125
□	Ø 250	Ø 160	Ø 160	91,5	89,5	89,5	287	455	36	1,828	300-10-25160
□	Ø 315	Ø 125	Ø 125	70	70	109	308	477	37	2,30	300-10-31125
□	Ø 315	Ø 160	Ø 160	109	89,5	89,5	308	516	37	2,443	300-10-31160
□	Ø 315	Ø 200	Ø 200	109	84,2	84,2	347	508	37	3,038	300-10-31200
□	Ø 400	Ø 160	Ø 160	116	89,5	89,5	355	596	38	3,493	300-10-40160
□	Ø 400	Ø 200	Ø 200	116	84,2	84,2	355	588	38	3,618	300-10-40200



Description: Chambre de visite de couleur noire et équipée d'un fond profilé avec entrée et sortie de même diamètre. Conçue pour le raccordement de tuyaux synthétiques (PVC, PE, PP ...) Ø 160 ou 200 mm pour l'entrée et la sortie et de rehausse Ø 250,315 ou 400 mm pour le corps principal de la chambre. Tous les raccordements sont équipés d'embèvement Wafix (suivant NBN EN 681-1) lesquels assurent une étanchéité optimale de -0,3 à +0,5 bar (suivant EN 1277). Ces embêtements Wafix comprennent une manchette caoutchouc, maintenue en place par une bague à clips spécifique en polypropylène de couleur gris clair, à forte résistance aux chocs.

Le sens d'écoulement est indiqué de manière indélébile par des flèches, à l'intérieur et à l'extérieur de la chambre.

Le fond est muni d'un couvercle plat, lesté de sable. Les poids indiqués, concernent la pièce non lestée.