

# Wavin Q-Bic Plus Low Carbon

## Product omschrijving

Wavin Q-Bic Plus LC is een geocellulaire unit voor buffering en infiltratie van regenwater. Gemaakt van polypropyleen dat 100% circulaair is, biedt het systeem uitstekende en consistente materiaaleigenschappen wat garandeert een lange levensduur. Een optimale en duurzame oplossing, verkeersbestendig, snelle installatie en volledig inspecteer- en reinigbaar.



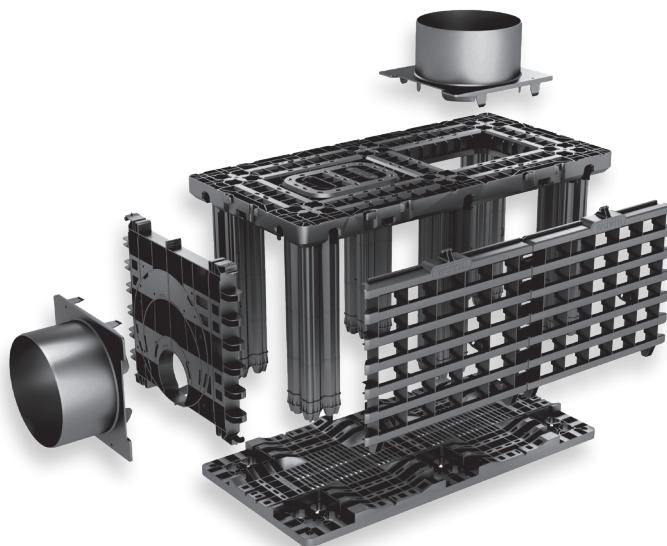
## Technische informatie

Lengte [mm]	1200
Breedte [mm]	600
Hoogte [mm]	600
Bruto volume[l] (zonder bodemplaat)	454 (432)
Holle ruimte [%]	95-96%
Gewicht basis unit [kg]	15,7
Zijplaat (nominaal gewicht) (kg)	3,3
Aansluitplaat (nominaal gewicht) (kg)	1,7
Bodemplaat (nominaal gewicht) (kg)	5,3
Buisaansluitingen [mm]	160 - 500
Schachtaansluitingen [mm]	315 - 600
Tank volume per vrachtwagen [m <sup>3</sup> ]	<138
Gronddek zonder verkeersbelasting (meter - maaiveld)*	min 0,3 - max 4,3m
Gronddek met 1 ton wiellast (meter - maaiveld)*	min 0,3 - max 4,2m
Gronddek met 10 ton wiellast (meter - maaiveld)*	min 0,6- max 4,2m

**Opmerking:** \* Resultaat van op sterkte gebaseerde berekening volgens EN 17152-4 (ontwerp) voor enkellaags systemen met goed verdicht zand, meerlaags systemen en/of andere grondsoorten kunnen het toepassingsgebied verkleinen; EN 17152-4 is geldig tot 0,5 m, terwijl voor groenzones en licht verkeer 0,3 m mag worden toegepast.

An Orbia business.

# Wavin Q-Bic Plus Low Carbon



## Technische informatie

Toegankelijkheid Verticale toegang (mm)	350 x 240
Breedte inspectiekanaal (mm)	370
Toegankelijke oppervlakte in unit (%)	77%
Materiaaltype	Gerecycled PP
Kleur	Zwart
Verbindingen	Geïntegreerd
Certificaten	EN17152; Benor, Komo

**Opmerking:** Wavin kan niet aansprakelijk worden gesteld als de hierin beschreven producten worden gebruikt op een manier die niet in overeenstemming is met onze eisen, normen of de doeleinden die in de normen worden genoemd. Omdat wij voortdurend streven naar verbetering kunnen de informatie in dit document en de gepresenteerde producten zonder kennisgeving worden gewijzigd. Ga voor de nieuwste versie van dit document naar [www.wavin.com](http://www.wavin.com). Neem contact met ons op als u vragen hebt of meer documentatie of informatie wenst. Dit document heeft geen contractueel karakter en is niet wettelijk bindend.

### Wavin Nederland B.V.

J.C. Kellerlaan 8 | 7772 SG Hardenberg | Postbus 5, 7770 AA Hardenberg  
T. 0523-28 81 65 | E. [info@wavin.nl](mailto:info@wavin.nl) | I. [www.wavin.nl](http://www.wavin.nl)



An Orbia business.