

Wavin Tegra 600 Snel

1.1 Algemeen

De volgende Wavin Tegra Snel varianten zijn beschikbaar:

Inspectieput:	OD (mm)
Wavin TEGRA 425	425
Wavin TEGRA 600	600
Wavin TEGRA 1000	1000

1.2 Controle voor installatie

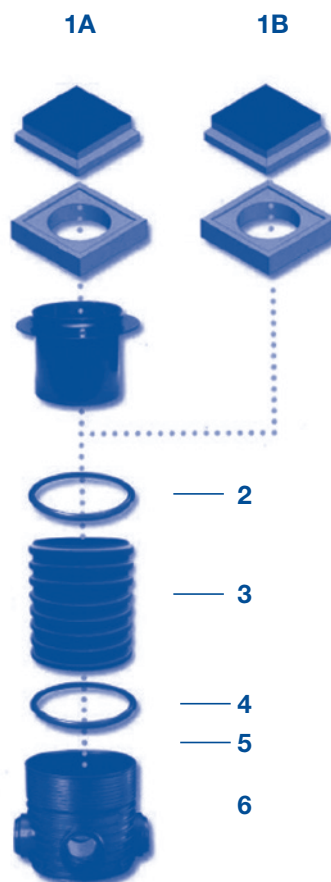
- ⊙ Controleer de onderdelen direct op eventuele beschadigingen welke tijdens het transport zouden kunnen ontstaan.
- ⊙ Controleer of de aansluitingen overeen komen met de specificaties.
- ⊙ Controleer of het stroomprofiel overeenkomt met de specificaties.
- ⊙ Controleer op eventuele vervuiling en/of missende onderdelen.

1.3 Installatie diepte

De maximale installatie diepte van een Wavin Tegra Snel is afhankelijk van de aanwezige grondwaterstand. De Wavin Tegra Snel kan 5 meter (0,5 bar) grondwaterdruk (continue) weerstaan. De maximale installatiediepte, gemeten vanaf de onderkant van de putbodem, is 6 meter.

Als een diepere installatie noodzakelijk is kunt u contact opnemen met Wavin. Wij voeren voor u de benodigde controle uit. Een installatie dieper dan 6 meter zonder controle raden wij u ten zeerste af in verband met met mogelijke overbelasting.

2. Technische specificaties



2.1 Onderdelen Wavin TEGRA 600 Snel

- 1] 1A] Betonafdekking D400 incl. telescoop
1B] Betonafdekking D400
- 2] Afdichtingsring / Manchet EPDM DN600
- 3] Afdichtingsring / Manchet EPDM DN600
- 4] Enkelwandige geribbelde Schacht DN600
- 5] Afdichtingsring / Manchet EPDM DN600
- 6] Put bodem 600

WERKINSTRUCTIES

3. Installatie instructies TEGRA 600 Snel



Bereid de bodem van de sleuf voor volgens NPR3218. De bodem dient vlak en vrij van oneffenheden te zijn met eventueel een uitsparing voor de putbodem (onderzijde put \neq onderzijde buis).

NB: Bij de Tegra 600 putbodem T-stuk 90° zit de zijaansluiting 3 cm hoger dan het door-gaande (hoofd)stroomprofiel.



Egaliseer de sleufbodem en/of de uitsparing zodat deze waterpas is.



Plaats de putbodem op de sleufbodem of in de uitsparing van de reeds voorbereide sleuf, let hierbij op de oriëntatie van het stroomprofiel en controleer of de putbodem waterpas staat.



Controleer de manchetten in de Flex-moffen of deze ook schoon zijn en voorzie de manchetten en de buis-einden van glijmiddel alvorens de verbindingen tot stand worden gebracht.



Lijn de buizen uit, hierbij kan gebruik worden gemaakt van de 7,5° draaibare werking van de Flex-moffen in de putbodem (mits deze beschikbaar zijn).



Vul de sleuf aan tot aan de kruin van de aangesloten buizen met geschikte aanvulgrond en verdicht deze (volgens de NPR 3218) tot dat de juiste verdichtingsgraad is bereikt. De verdichtingsgraad dient te corresponderen met de grond en grondwatercondities en externe (verkeers)lasten welke op dit product kunnen worden uitgeoefend. Het advies is om de verdichtingsgraad tot een minimaal niveau te brengen van:

- ⊕ 90% Proctor (SP) voor niet (verkeers)belaste gebieden
- ⊕ 95% Proctor (SP) voor wegen/straten met lichte (verkeers) belastingen
- ⊕ 98% Proctor (SP) Voor wegen/straten met zware (verkeers) belastingen

In het geval van hoge grondwaterstand wordt geadviseerd om de verdichtingsgraad te vergroten naar een minimum niveau van 95% Proctor (SP) voor niet (verkeers)belaste gebieden en 98% Proctor (SP) voor wegen/straten met (verkeers)belastingen.

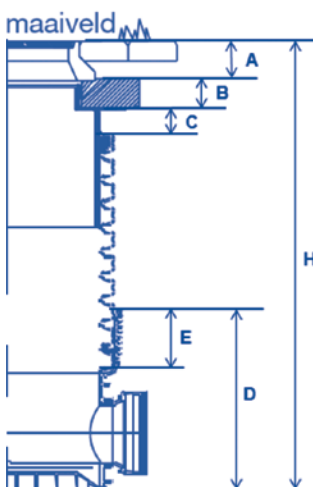


(Betonafdekking D400 incl.telescoop)

De te monteren schacht kan alvorens installatie op lengte worden gebracht of nadat het zandpakket op hoogte is gebracht.

Let in beide gevallen op dat de zaagsnede altijd bovenop een ribconstructie wordt uitgevoerd.

Schachtlengte Tegra 600 =
 totale puthoogte (H) – (hoogte putrand (A)
 + fundatieplaat (B) - 5 cm (C) -
 hoogte putbodem (D) - insteekdiepte
 schachtmof (E)



Ga verder met Stap 8.

(Betonafdekking D400 zonder telescoop)

De te monteren schacht kan alvorens de installatie op lengte worden gebracht of nadat het zandpakket op hoogte is gebracht.

Let in beide gevallen op dat de zaagsnede altijd bovenop een ribconstructie wordt uitgevoerd.

Schachtlengte Tegra 600 =
 totale puthoogte (H) – (hoogte putrand (A)
 + fundatieplaat (B) + 10 cm -
 (hoogte putbodem (D) - insteekdiepte
 schachtmof (E)

Monteer de afdichtingsring (manchet) tussen de eerste en tweede rib van de schacht buis aan de zijde die in de schachtmof van de putbodem zal worden geïnstalleerd.



WERKINSTRUCTIES

3. Installatie instructies TEGRA 600 Snel (vervolg)



Voorzie de afdichtingsring (manchet) en de binnenkant van schachtmof van de putbodem van glijmiddel en installeer vervolgens de schachtbuis.



Vul de sleuf verder aan tot ongeveer 10 cm onder de bovenkant van de Tegra 600 schacht in lagen van max. 30 cm en verdicht deze tot aan de geadviseerde verdichtings-graad zoals reeds aangegeven in stap 6.



Indien U gebruik maakt van de betonafdekking D400 incl. telescoop vervolgt U met stap 11. Maakt U gebruik van de betonafdekking D400 zonder telescoop vervolgt U dan met stap 15.



(Betonafdekking D400 incl. telescoop)

Controleer of de telescoop ergens tegen aan loopt en/of eventuele schacht aansluitingen zal blokkeren. Zo nodig de telescoop inkorten, afbramen en aanschuiven. Houd hierbij rekening met de min. (5 cm) en max. zetting hoogte van de telescoop.



Voorzie de binnenkant van de schachtbuis, tussen de eerste en tweede rib, van glijmiddel en monteer vervolgens de afdichtingsring (manchet) in deze groef.

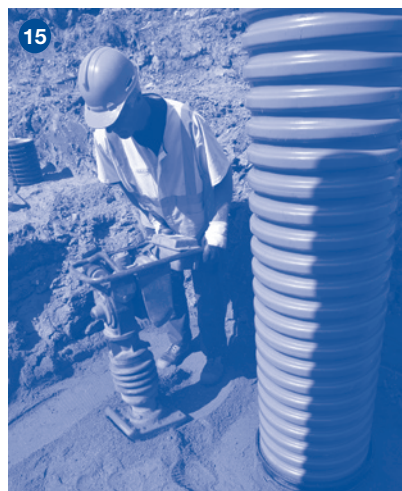


Voorzie de afdichtingsring (manchet) en de telescoop van glijmiddel en plaats vervolgens de telescoop (met handkracht) in de schachtbuis en zet deze in de hoogste stand.



Vul de sleuf verder aan tot aan het niveau voor de fundatieplaat in lagen van max. 30 cm en verdicht deze tot aan de geadviseerde verdichtingsgraad zoals reeds aangegeven in stap 6 en duw vervolgens de telescoop naar beneden tegen het (verdichte) zandpakket.

Ga verder met stap 16.



(Betonafdekking D400 zonder telescoop)

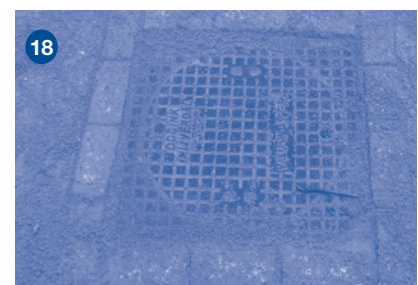
Vul de sleuf verder aan tot aan het niveau voor de fundatieplaat in lagen van max. 30 cm en verdicht deze tot aan de geadviseerde verdichtingsgraad zoals reeds aangegeven in stap 6.



Plaats de fundatieplaat en controleer de hoogte.



Plaats vervolgens de betonnen putrand (sokkel) inclusief het gietijzeren deksel op de fundatieplaat en controleer de hoogte.

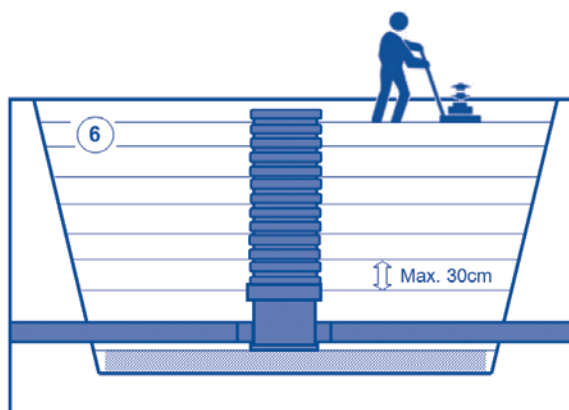
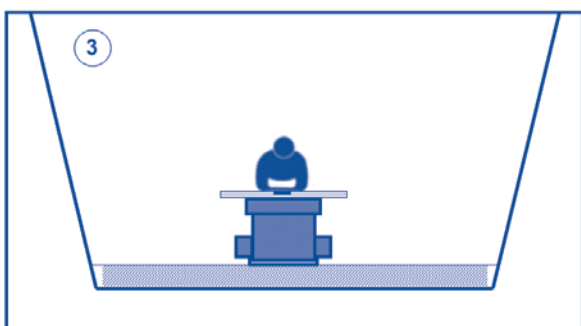
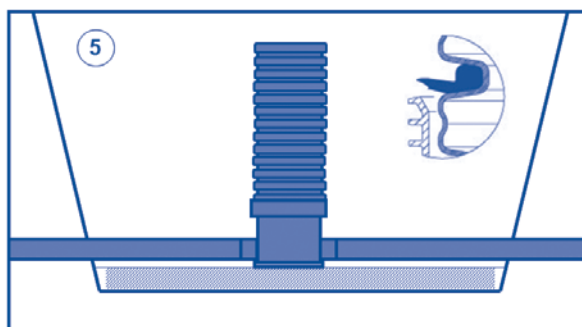
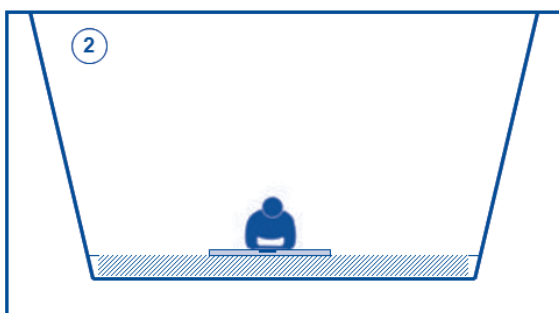
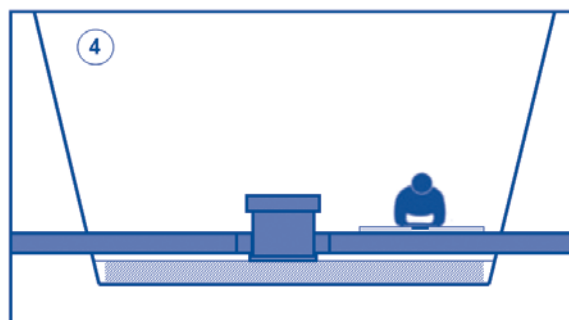
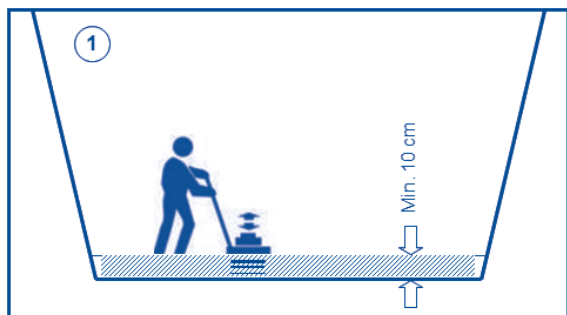


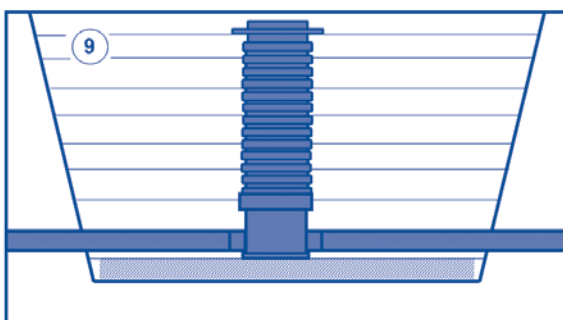
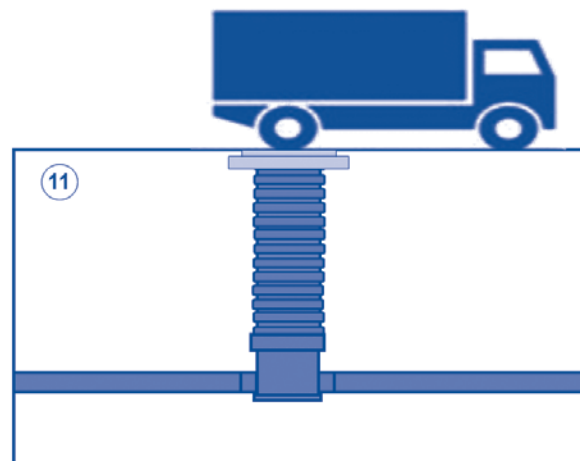
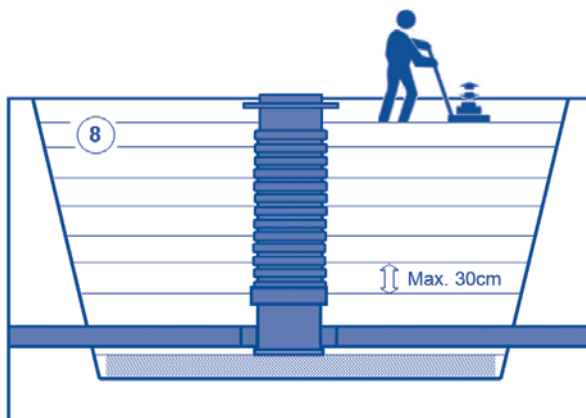
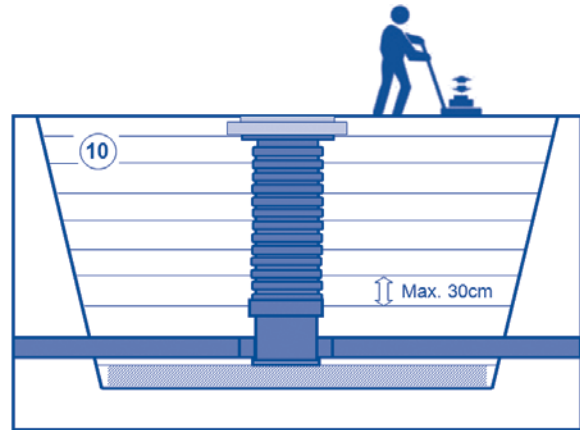
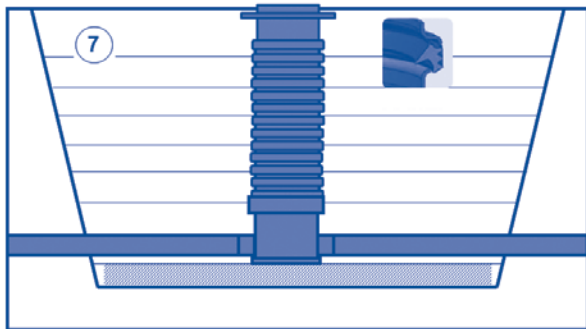
Vul de sleuf verder aan (volgens de NPR 3218) tot aan het gewenste (maaiveld) niveau en werk dit naar gelang af (bestrating, asfalt, etc.).

De installatie is nu afgerond!

WERKINSTRUCTIES

4. Figuratieve installatie instructies TEGRA 600 snel





Voorbeeld met betonafdekking D400
incl. telescoop.

De getoonde beelden in deze montageinstructie kunnen afwijken van de werkelijkheid.
Aan deze afbeeldingen kunnen geen rechten worden ontleend.



⌄ Aantekeningen
