

KRAJOWA DEKLARACJA WŁAŚCIWOŚCI UŻYTKOWYCH

Nr 087/3

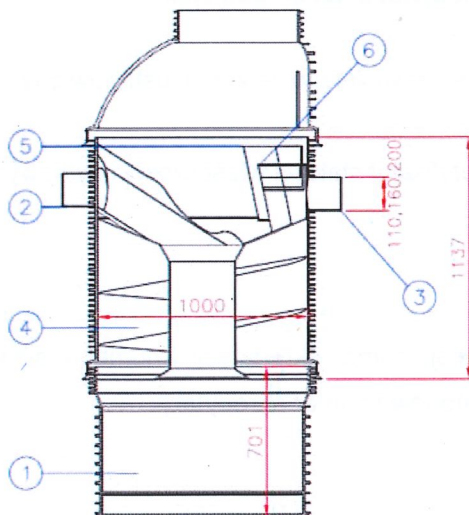
1. Nazwa i nazwa handlowa wyrobu budowlanego:
Elem. filtrujący Certaro HDS PRO
2. Oznaczenie typu wyrobu budowlanego:
Certaro HDS PRO
3. Zamierzone zastosowanie lub zastosowania:
Stosowane do zabezpieczenia urządzeń takich jak: zbiorniki retencyjne, rozsączające lub magazynujące wodę deszczową, przed zanieczyszczeniem cząstkami mineralnymi
4. Nazwa i adres siedziby producenta oraz miejsce produkcji wyrobu:

Wavin Polska S.A.
ul. Dobieżyńska 43, 64-320 Buk

5. Nazwa i adres siedziby upoważnionego przedstawiciela, o ile został ustanowiony:
Nie dotyczy
6. Krajowy system zastosowany do oceny i weryfikacji stałości właściwości użytkowych: **3**
7. Krajowa specyfikacja techniczna:
 - 7a. Polska Norma wyrobu:
Nie dotyczy
Nazwa akredytowanej jednostki certyfikującej, numer akredytacji i numer krajowego certyfikatu lub nazwa akredytowanego laboratorium/laboratoriów i numer akredytacji:
Nie dotyczy
 - 7b. Krajowa ocena techniczna:
ITB-KOT-2017/0072 wydanie 2 Filtry, regulatory przepływu, zbiorniki kontrolne i zbiorniki retencyjne systemu WAVIN do odprowadzania wody deszczowej
Jednostka oceny technicznej/Krajowa jednostka oceny technicznej:
Instytut Techniki Budowlanej
Nazwa akredytowanej jednostki certyfikującej, numer akredytacji i numer certyfikatu:
Nie dotyczy

8. Deklarowane właściwości użytkowe:

Zasadnicze charakterystyki wyrobu budowlanego dla zamierzonego zastosowania lub zastosowań	Deklarowane właściwości użytkowe	Uwagi
Wymiary	Wg rysunku 1; Metoda oceny wg: PN-EN ISO 3126:2006	
Skuteczność filtracji osadów: - dla przepływu 5 l/s i średniej wielkości cząstek osadu (75±2) μm, % - dla przepływów 10l/s i 15l/s i średniej wielkości osadu (175±4) μm, %	> 80 > 80	
Poprawność działania (Próba hydrauliczna)	Określona zmianą poziomu lustra wody przy: - przepływie tylko przez filtr: ≤ 27 cm - przepływie tylko przez przelew wewnętrzny: ≤ 33 cm - przepływie tylko przez przelew awaryjny: > 35 cm	
Odporność na wypłukiwanie osadów	Co najmniej 80 % osadu pozostaje w osadniku	
Przepływ nominalny	PRO 110:5 l/s ; PRO 160: 10 l/s ; PRO 200: 15 l/s	



- 1 - osadnik
- 2 - dopływ
- 3 - odpływ
- 4 - element filtrujący z wbudowaną częścią spiralną
- 5 - przelew awaryjny
- 6 - przelew wewnętrzny (wbudowany regulator odpływu)

Rys. 1. Filtr hydrodynamiczny Certaro HDS Pro (wymiary w mm)

9. Właściwości użytkowe określonego powyżej wyrobu są zgodne z wszystkimi wymienionymi w pkt 8 deklarowanymi właściwościami użytkowymi. Niniejsza krajowa deklaracja właściwości użytkowych wydana zostaje zgodnie z ustawą z dnia 16 kwietnia z 2004r o wyrobach budowlanych na wyłączną odpowiedzialność producenta.

W imieniu producenta podpisał(-a):

Przemysław Hruszka – Menadżer ds. Certyfikacji i Normalizacji
(imię i nazwisko oraz stanowisko)

Buk, 21.04.2023
(miejsce i data wydania)

(podpis)