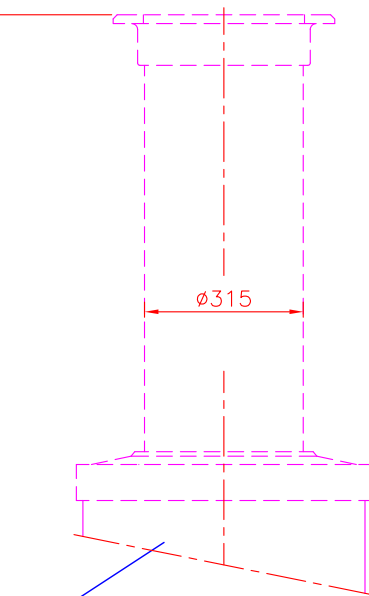
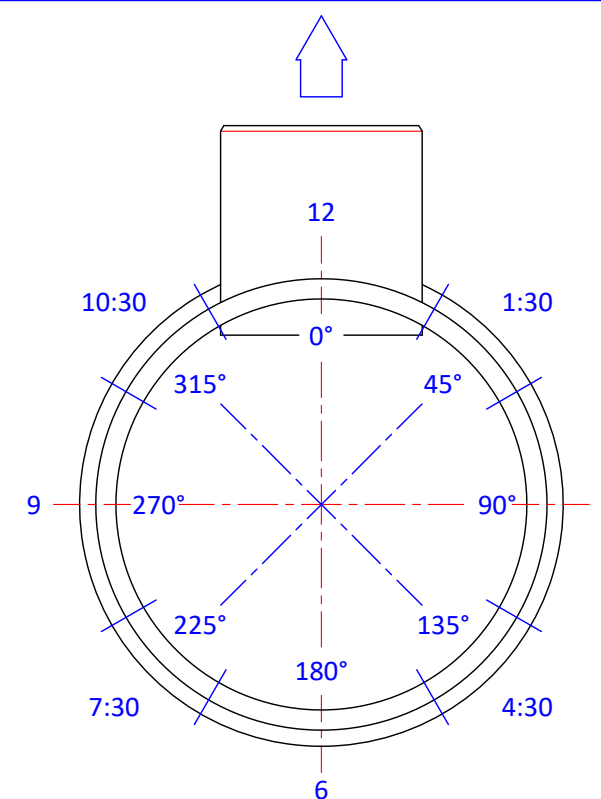


SVTK 560/500 D110-315
(Vakiotuotteena Ø500 teleskoopilla)



SVTK 560/315 D110-315
(Erikoistuotteena tilattavissa Ø315 teleskoopilla)




hL = Asennussyvyys maan pinnalta lähtöyhteen vesijuoksuun (X)

- hL = Max. 1800 mm
hL = Max. 2300 mm
hL = Max. 2800 mm
hL = Max. 3300 mm

Kaivo no: _____	TEL - säätöputki: Vakiotuote Ø500
	Erikoistuotteena saatavissa (tilauksen mukaan) Ø315 (x) <input type="checkbox"/>
Lähtöyhde: D110 <input type="checkbox"/> D160 <input type="checkbox"/> D200 <input type="checkbox"/> D250 <input type="checkbox"/> D315 <input type="checkbox"/>	Liitossuunta: 0°/klo 12
Tuloyhde/-yhteet:	H1-mitta Liitossuunta
<input type="checkbox"/> A D110 <input type="checkbox"/> D160 <input type="checkbox"/> D200 <input type="checkbox"/> D250 <input type="checkbox"/> D315 <input type="checkbox"/>	_____
<input type="checkbox"/> B D110 <input type="checkbox"/> D160 <input type="checkbox"/> D200 <input type="checkbox"/> D250 <input type="checkbox"/> D315 <input type="checkbox"/>	_____
<input type="checkbox"/> C D110 <input type="checkbox"/> D160 <input type="checkbox"/> D200 <input type="checkbox"/> D250 <input type="checkbox"/> D315 <input type="checkbox"/>	_____
<input type="checkbox"/> D D110 <input type="checkbox"/> D160 <input type="checkbox"/> D200 <input type="checkbox"/> D250 <input type="checkbox"/> D315 <input type="checkbox"/>	_____
Valurautakansisto, umpikansi, Standardi EN124	
Kansiluokka D400 (40 tn)	

Huomautukset: _____

Piirustuksen sisältö: SVTK 560/500 D110-315			Piirustuslaji: ASIAKASKUVA	
Suunn. MK/JP/JS	Hyv. MK 02.03.2022	Piir.no 08PB01bs	Päiväys: 03.01.2022	Mittakaava:
Rakennus kohde:			 WAVIN FINLAND Oy VISIOKATU 1 33720 TAMPERE FINLAND puh. 020 1285200 info.fi@wavin.com	

Tämä kuva ja sen ratkaisut ovat Wavin Finland Oy:n omaisuutta. Pidätämme oikeudet muutoksiin ilman ennakoilmoitusta. Viranomaisvaatimukset tulee selvittää ennen tuotteen hankintaa. Tuotteet tulee asentaa asennusohjeen mukaisesti.