

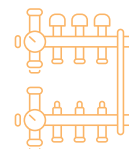


An Orbia business.

Comfia 2G

Montato

COLLETTORI E
REGOLAZIONI



Codice	N° Vie	Portata l/min	Attacchi utenze	Attacchi caldaia	A mm	B mm	H mm
116502	2	4	3/4" EK	1" F	245	80	210
116503	3	4	3/4" EK	1" F	295	80	210
116504	4	4	3/4" EK	1" F	345	80	210
116505	5	4	3/4" EK	1" F	395	80	210
116506	6	4	3/4" EK	1" F	445	80	210
116507	7	4	3/4" EK	1" F	495	80	210
116508	8	4	3/4" EK	1" F	545	80	210
116509	9	4	3/4" EK	1" F	595	80	210
116510	10	4	3/4" EK	1" F	645	80	210
116511	11	4	3/4" EK	1" F	695	80	210
116512	12	4	3/4" EK	1" F	745	80	210

Testo di capitolato

Collettore in materiale composito per impianti radianti di riscaldamento e raffrescamento; il collettore è composto da più moduli montati insieme a realizzare due corpi, uno di mandata ed uno di ritorno, da 2 a 12 circuiti con attacchi 3/4" eurocono; ogni circuito è dotato di valvole di intercettazione motorizzabili sul ritorno e misuratori di portata da 4 l/min con anello di bloccaggio (memory ring) sulla mandata; comprensivo di attacchi con girella da 1" F e relative guarnizioni, valvole di sfiato aria automatiche, rubinetti di carico/scarico e termometro su mandata e su ritorno; comprensivo di staffe di supporto a scatto per il montaggio in opportuna cassetta;

comprensivo di etichette adesive per l'identificazione dei circuiti ed istruzioni di montaggio.

Impiego

Collettore modulare Tempower, in materiale composito, per l'alimentazione di sistemi di riscaldamento e raffrescamento radiante.

Il collettore è costituito di moduli preassemblati, testata d'ingresso, moduli da una via, moduli da tre vie, tappo di chiusura, collegati insieme tramite un filetto da 1" e tenuta O-ring. I moduli, assemblati insieme in un corpo di mandata ed un corpo



di ritorno, sono sostenuti da staffe in materiale composito con tenuta a scatto. Il collettore così costituito può essere inserito dentro le specifiche cassette portacollettore o fissato direttamente su una parete. I moduli di mandata sono dotati di misuratore di portata con anello di bloccaggio (memory ring) per ogni circuito. Questo misuratore può avere una scala fino a 4 l/min, più adatta alle tipiche portate di un impianto a pavimento, o fino a 6 l/min, più adatta alle tipiche portate degli impianti a soffitto e parete. Il cappuccio di rivestimento del misuratore di portata, sul quale è riportata la scala di misura, può essere smontato e lavato in caso si sporchi divenendo illeggibile. I moduli di ritorno sono dotati di valvole elastiche

motorizzabili. Il particolare disegno del collettore permette l'aggancio a scatto delle specifiche testine di comando senza l'utilizzo di ulteriori adattatori.

Tutti i moduli sono dotati di filetto da $\frac{3}{4}$ " eurocono, consentendo la massima versatilità al collegamento di varie tipologie di diametri o tubazioni. Le due testate d'ingresso sono dotate di valvola di sfiato automatico dell'aria da $\frac{3}{4}$ "

con tappo di chiusura non rimovibile, valvole di carico e scarico da $\frac{3}{4}$ ", termometri con scala fino a 80°C e pozzetti da $\frac{3}{4}$ ". Essendo tutti gli agganci filettati uguali e da $\frac{3}{4}$ " il collettore si presta anche ad un montaggio in posizione orizzontale con l'opportuno spostamento di valvole e termometri.

A imballi - Starter Pack



Codice	N° Vie	Attacchi caldaia	A mm	B mm	H mm
116536	Starter	1" F	145	80	210

Testo di capitolato

Starter pack per collettore in materiale composito per impianti radianti di riscaldamento e raffreddamento; lo starter pack è composto da moduli di ingresso e tappo di chiusura per i corpi di mandata e ritorno; comprensivo di attacchi con girella da 1" F e relative guarnizioni, valvole di sfiato aria automatiche, rubinetti di carico/ scarico e termometri su mandata e su ritorno; comprensivo di staffe di supporto a scatto per il montaggio in opportuna cassetta; comprensivo di etichette adesive per l'identificazione dei circuiti ed istruzioni di montaggio.

Impiego

Il collettore Tempower ad imballi favorisce la gestione di magazzino in quanto con soli tre codici è possibile realizzare tutti i tipi di collettore Tempower previsti.



A imballi - 1 via aggiuntiva



Codice	N° Vie	Portata l/min	Attacchi utenze	A mm	B mm	H mm
116500	1	4	3/4" EK	50	80	210

Testo di capitolato

Imballo porta singola per collettore in materiale composito per impianti radianti di riscaldamento e raffrescamento; l'imballo è composto da un modulo di mandata ed uno di ritorno, entrambi da 1 circuito con attacchi 3/4" eurocono; un

modulo è dotato di valvola di intercettazione motorizzabile sul ritorno, l'altro di misuratore di portata con anello di bloccaggio (memory ring) sulla mandata.

A imballi - 3 vie aggiuntive



Codice	N° Vie	Portata l/min	Attacchi utenze	A mm	B mm	H mm
116533	3	4	3/4" EK	150	80	210

Testo di capitolato

Imballo tre porte per collettore in materiale composito per impianti radianti di riscaldamento e raffrescamento; l'imballo è composto da un modulo di mandata ed uno di ritorno,

entrambi da 3 circuiti con attacchi 3/4" eurocono; un modulo è dotato di valvole di intercettazione motorizzabili sul ritorno, l'altro di misuratori di portata con anello di bloccaggio (memory ring) sulla mandata.



Caratteristiche tecniche

Materiale	Corpo	Poliammide 6.6 rinforzato in fibra di vetro stabilizzato per idrolisi
	O-Ring	EPDM perossidico
	Connettori	Ottone CW614N
Fluido	Acqua	Glicole massimo 30%
Attacchi collettori		1" F con girella
Classe di applicazione ISO10508:2006		Classe* 4 / 4 bar / 25 anni
Temperatura minima esercizio		4°C
Pressione massima di prova		8 bar
Portata massima al collettore		60 l/min
Scale misuratori di portata		0,75-3,75 l/min - 1,00-6,00 l/min (**)
Kvs per singolo circuito (mandata + ritorno)		0,993

(*) Classe 4 = 60°C/12,5 anni + 40°C/10 anni + 20°C/1,25 anni + 70°C/1,25 anni + 100°C/50 ore

(**) Non disponibile per il collettore Tempower Basic

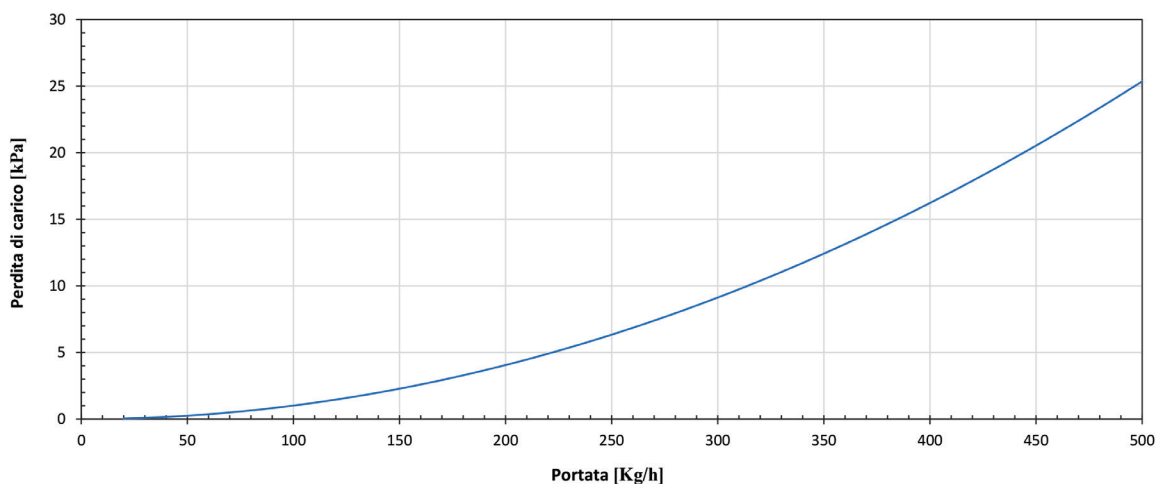
Accoppiamento collettore – cassetta

Cassetta				
Materiale	Lunghezza mm	N° Vie	Lunghezza netta collettore mm	Lunghezza lorda collettore* mm
Standard	540	2-5	245-395	385-535
	700	6-8	445-545	585-685
	850	9-11	595-695	735-835
	1000	12-14	745-845	885-985
	1150	15-17	895-995	1035-1135

(*) L'accoppiamento è calcolato considerando circa 140 mm di spazio tra il collettore più lungo e la dimensione della cassetta, di cui circa 70 mm impegnati dalle valvole a sfera.

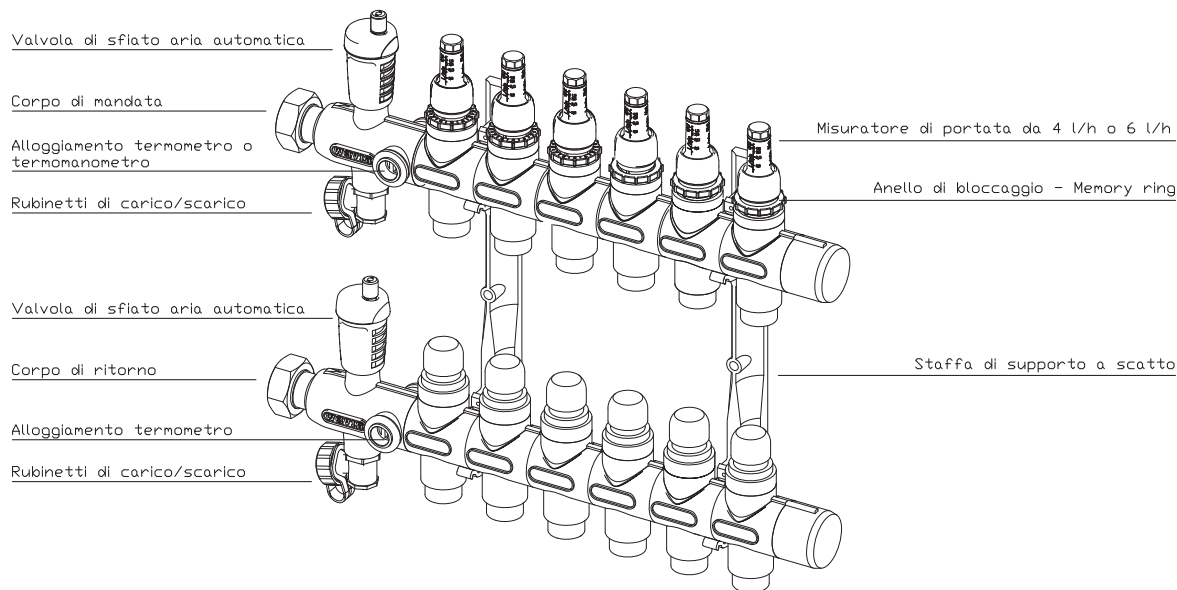
Perdite di carico

La perdita di carico per ogni singolo circuito è data dalla perdita di carico dovuta allo sviluppo del circuito a cui si somma la perdita di carico data dall'ingresso e dall'uscita del collettore. Le perdite di carico relative all'ingresso ed all'uscita sono riportate nel seguente grafico.

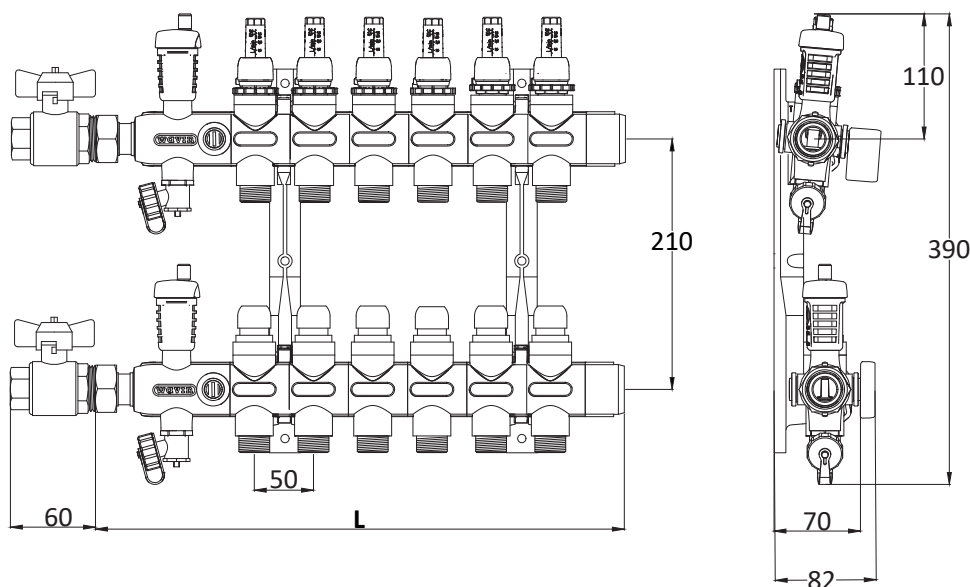




Collettore 2G



Dimensionale collettore 2G



Codici	116702	116703	116704	116705	116706	116707	116708	116709	116710	116711	116712
L (mm)	245	295	345	395	445	495	545	595	645	695	745



Wavin è parte di Orbia, una comunità di aziende che lavorano insieme per affrontare alcune delle sfide più complesse del mondo.

Siamo uniti da un obiettivo comune: To Advance Life Around the World.



2024 Wavin Italia S.p.A. | Via Boccalara, 24 | 45030 S. Maria Maddalena | Rovigo | Tel. +39 0425 758811 | www.wavin.it | info.it@wavin.com

© 2024 Wavin Italia S.p.A. Wavin si riserva il diritto di apportare modifiche senza preavviso. Grazie al continuo sviluppo dei prodotti possono essere apportati cambiamenti alle specifiche tecniche. L'installazione deve essere eseguita seguendo le istruzioni d'installazione. RAEE IT21040000012913 - Registro Pile e Accumulatori IT21040P00006936