

## Bescheid

über die Änderung und Verlängerung der  
Geltungsdauer der  
allgemeinen bauaufsichtlichen Zulassung  
vom 22. Mai 2019

Eine vom Bund und den Ländern gemeinsam  
getragene Anstalt des öffentlichen Rechts

Zulassungs- und Genehmigungsstelle  
für Bauprodukte und Bauarten

Datum:

22.05.2024

Geschäftszeichen:

III 53-1.42.1-69/23

**Zulassungsnummer:**

**Z-42.1-569**

**Geltungsdauer**

vom: **23. Mai 2024**

bis: **23. Mai 2029**

**Antragsteller:**

**Wavin GmbH**

**Kunststoff-Rohrsysteme**

Industriestraße 20

49767 Twist

**Zulassungsgegenstand:**

**Abwasserrohre und Formstücke aus Polypropylen PP in den Nennweiten DN/OD 50 bis DN/OD 200 mit dreischichtigem Wandaufbau und der Bezeichnung "WAVIN AS+" der Baustoffklasse B2 -normalentflammbar- nach DIN 4102-1 für Abwasserrohre innerhalb von Gebäuden**

Dieser Bescheid ändert und verlängert die Geltungsdauer der allgemeinen bauaufsichtlichen Zulassung Nr. Z-42.1-569 vom 22. Mai 2019, ergänzt durch Bescheid vom 2. August 2023. Dieser Bescheid umfasst zwei Seiten und 21 Anlagen. Er gilt nur in Verbindung mit der oben genannten allgemeinen bauaufsichtlichen Zulassung und darf nur zusammen mit dieser verwendet werden.

DIBt

## **I ALLGEMEINE BESTIMMUNGEN**

Die Allgemeinen Bestimmungen der allgemeinen bauaufsichtlichen Zulassung Nr. Z-42.1-569 werden durch folgende Fassung ersetzt:

- 1 Mit der allgemeinen bauaufsichtlichen Zulassung ist die Verwendbarkeit des Zulassungsgegenstandes im Sinne der Landesbauordnungen nachgewiesen.
- 2 Die allgemeine bauaufsichtliche Zulassung ersetzt nicht die für die Durchführung von Bauvorhaben gesetzlich vorgeschriebenen Genehmigungen, Zustimmungen und Bescheinigungen.
- 3 Die allgemeine bauaufsichtliche Zulassung wird unbeschadet der Rechte Dritter, insbesondere privater Schutzrechte, erteilt.
- 4 Hersteller und Vertreiber des Zulassungsgegenstandes haben, unbeschadet weiter gehender Regelungen in den "Besonderen Bestimmungen", dem Verwender des Zulassungsgegenstandes Kopien der allgemeinen bauaufsichtlichen Zulassung zur Verfügung zu stellen und darauf hinzuweisen, dass die allgemeine bauaufsichtliche Zulassung an der Verwendungsstelle vorliegen muss. Auf Anforderung sind den beteiligten Behörden ebenfalls Kopien der allgemeinen bauaufsichtlichen Zulassung zur Verfügung zu stellen.
- 5 Die allgemeine bauaufsichtliche Zulassung darf nur vollständig vervielfältigt werden. Eine auszugsweise Veröffentlichung bedarf der Zustimmung des Deutschen Instituts für Bautechnik. Texte und Zeichnungen von Werbeschriften dürfen der allgemeinen bauaufsichtlichen Zulassung nicht widersprechen. Übersetzungen der allgemeinen bauaufsichtlichen Zulassung müssen den Hinweis "Vom Deutschen Institut für Bautechnik nicht geprüfte Übersetzung der deutschen Originalfassung" enthalten.
- 6 Die allgemeine bauaufsichtliche Zulassung wird widerruflich erteilt. Die Bestimmungen der allgemeinen bauaufsichtlichen Zulassung können nachträglich ergänzt und geändert werden, insbesondere, wenn neue technische Erkenntnisse dies erfordern.
- 7 Dieser Bescheid bezieht sich auf die von dem Antragsteller im Zulassungsverfahren zum Zulassungsgegenstand gemachten Angaben und vorgelegten Dokumente. Eine Änderung dieser Zulassungsgrundlagen wird von diesem Bescheid nicht erfasst und ist dem Deutschen Institut für Bautechnik unverzüglich offenzulegen.

## **II BESONDERE BESTIMMUNGEN**

Die Besonderen Bestimmungen der allgemeinen bauaufsichtlichen Zulassung werden wie folgt geändert:

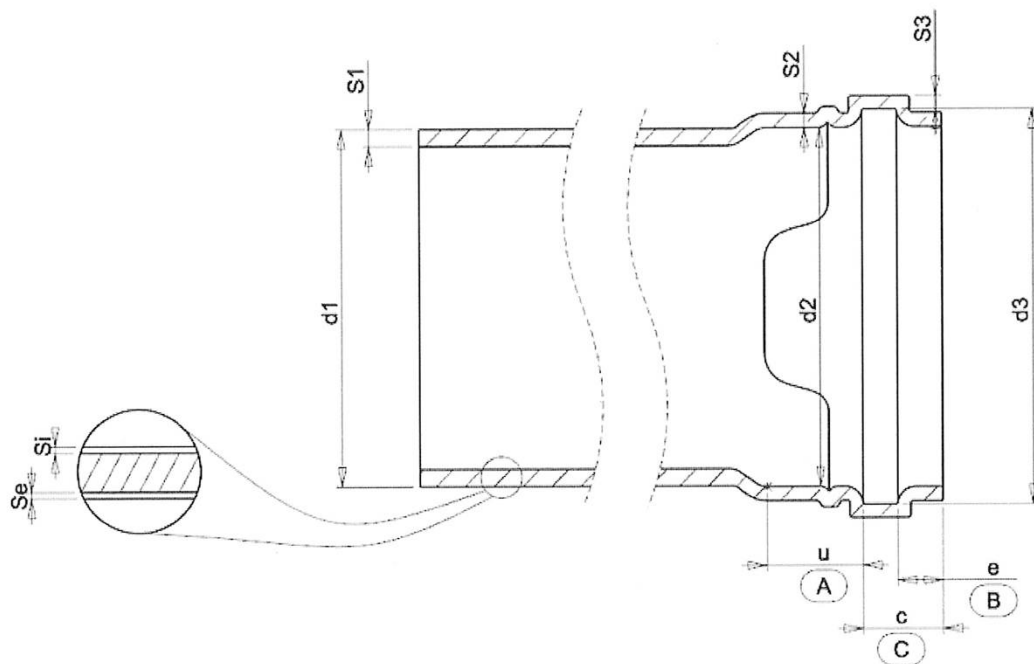
1. Die Anlagen des Bescheids werden durch die Anlagen dieses Bescheids ersetzt.
2. Abschnitt 2.1.8 wird wie folgt geändert:

### **2.1.8 Maße**

Die Abmessungen der Abwasserrohre und Formstücke entsprechen den Angaben der Anlagen 1 bis 22. Wanddickenunterschreitungen sind nicht zulässig.

Ronny Schmidt  
Referatsleiter

Beglaubigt  
Samuel

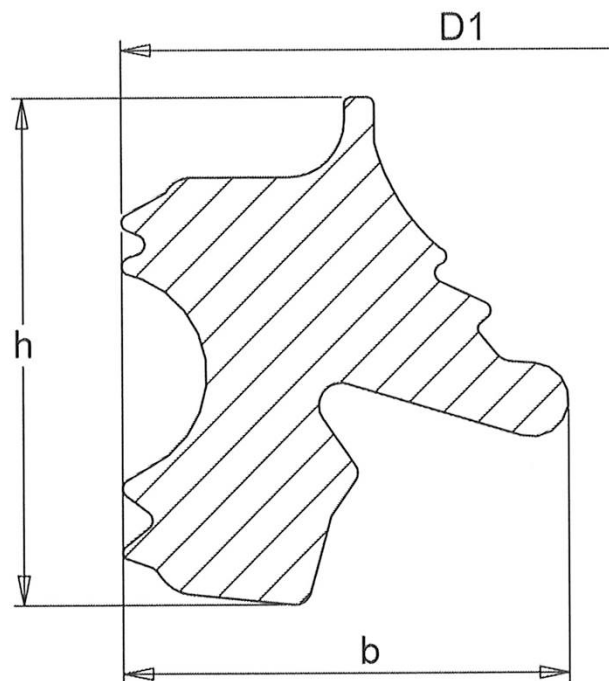


Dim. description		DN50	DN75	DN90	DN110	DN125	DN160	DN200
EN1451	Wavin							
d1 min	"	50	75	90	110	125	160	200
d1 max	"	50,4	75,4	90,4	110,4	125,7	160,5	200,6
d2 min	"	50,4	75,4	90,4	110,4	125,4	160,5	200,7
d3 min	"	60	84,8	100	121,5	138,4	175,2	216,6
d3 max	"	60,8	85,7	100,8	122,5	139,4	176,2	217,8
s1 min	"	2,7	3,2	4,3	4,9	4,9	5,2	5,6
s1 max	"	3,5	4,1	5,3	6,1	6,1	6,4	6,9
s2 min	"	2,5	2,3	2,8	3,1	3,3	3,3	4
s3 min	"	2,1	2,3	2,8	3,1	3,3	3,3	4
Si=Se min	"	0,1	0,1	0,2	0,2	0,25	0,25	0,25
A min	u	25,0	27,9	26,8	28,9	32,3	37,0	48,6
B min	e	8,0	9,0	11,30	13,5	13,5	14,2	15,6
C max	c	18,4	19,5	23,4	26,2	26,5	28,5	31,5
Cmax + Amin	n/a	43,4	47,4	50,2	55,1	58,8	65,5	80,1

Abwasserrohre und Formstücke aus Polypropylen PP in den Nennweiten DN/OD 50 bis DN/OD 200 mit dreischichtigem Wandaufbau und der Bezeichnung "WAVIN AS+" der Baustoffklasse B2 -normalentflammbar nach DIN 4102-1 für Abwasserrohre innerhalb von Gebäuden

Anlage 1

Rohr mit Muffe

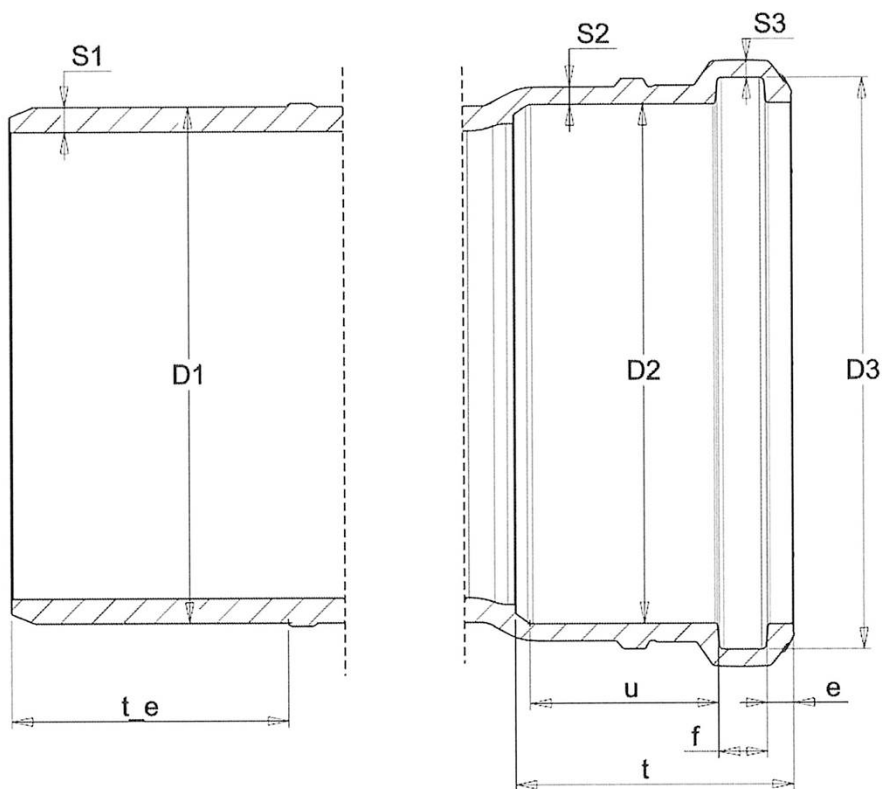


DN	D1	b	h
50	61,5	7,4	8,5
75	86,8	7,4	8,5
90	102,8	8,3	8,3
110	123,9	9,0	8,6
125	142,2	10,4	9,9
160	179,8	11,9	11,3
200	223,7	13,0	12,7

Abwasserrohre und Formstücke aus Polypropylen PP in den Nennweiten DN/OD 50 bis DN/OD 200 mit dreischichtigem Wandaufbau und der Bezeichnung "WAVIN AS+" der Baustoffklasse B2 -normalentflammbar nach DIN 4102-1 für Abwasserrohre innerhalb von Gebäuden

Anlage 2

Dichtung - Maße

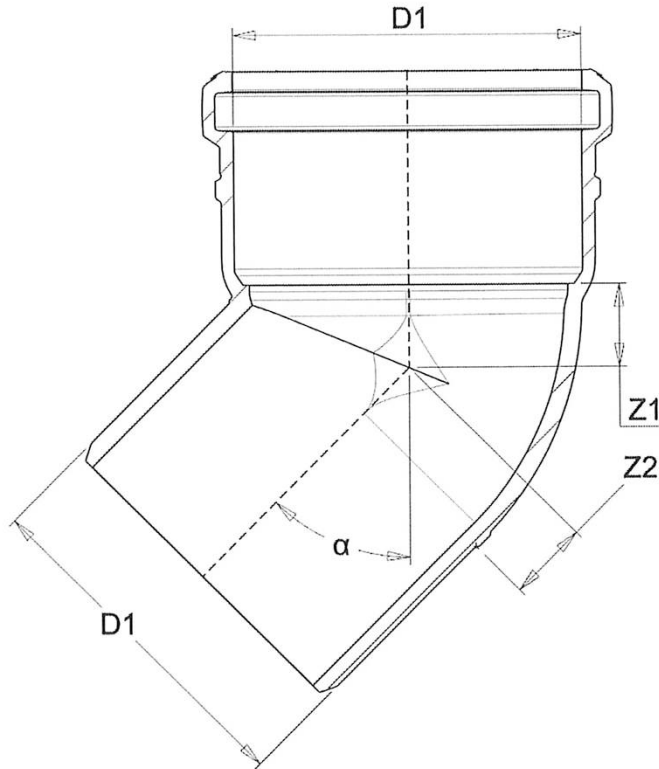


DN	50	75	90	110	125	160	200
D1	50,2 ±0,15	75,15 ±0,15	90,2 ±0,15	110,15 ±0,15	125,15 ±0,15	160,2 ±0,2	200,3 ±0,3
D2	50,2 ±0,2	75,7 ±0,2	90,8 ±0,2	110,8 ±0,2	125,8 ±0,2	160,9 ±0,3	201,15 ±0,25
D3	60,4 ±0,2	85,25 ±0,25	100,4 ±0,2	122,0 ±0,2	138,9 ±0,2	175,7 ±0,3	217,2 ±0,4
S1	3,0 ±0,3	3,5 ±0,3	4,6 ±0,2	5,3 ±0,2	5,3 ±0,2	5,6 ±0,2	6,0 ±0,2
S2	3,0 ±0,3	2,5 ±0,3	3,3 ±0,3	3,7 ±0,2	3,9 ±0,3	3,9 ±0,3	4,6 ±0,2
S3	3,0 ±0,15	2,5 ±0,15	3,3 ±0,15	3,7 ±0,15	3,9 ±0,15	3,9 ±0,15	4,6 ±0,2
e	4,3 ±0,2	5,2 ±0,1	5,4 ±0,2	5,6 ±0,1	5,6 ±0,2	6,5 ±0,1	7,5 ±0,2
f	8,8 ±0,2	8,8 ±0,3	10,1 ±0,3	10,4 ±0,3	10,7 ±0,3	12,0 ±0,2	13,5 ±0,2
u	45,4 ±0,3	35,9 ±0,2	36,9 ±0,2	40,5 ±0,2	44,0 ±0,2	49,0 ±0,2	61,1 ±0,2
t	48 ±0,3	52,3 ±0,3	55,7 ±0,3	59,7 ±0,3	63,5 ±0,3	71,4 ±0,3	86,4 ±0,3
t_e	48 ±0,3	52,3 ±0,3	55,7 ±0,3	59,7 ±0,3	63,5 ±0,3	71,4 ±0,3	86,4 ±0,3

Abwasserrohre und Formstücke aus Polypropylen PP in den Nennweiten DN/OD 50 bis DN/OD 200 mit dreischichtigen Wandaufbau und der Bezeichnung "WAVIN AS+" der Baustoffklasse B2 -normalentflammbar nach DIN 4102-1 für Abwasserrohre innerhalb von Gebäuden

Anlage 3

Formteil Spitzende - Muffe



α	DN	D1	Z1	Z2
15°	50	50	7,9	5,3
	75	75	8,9	6,8
	90	90	14,3	8,4
	110	110	13,8	10,2
	125	125	13,7	11,4
	160	160	15,3	14,3

α	DN	D1	Z1	Z2
30°	50	50	10,4	8,7
	75	75	12,6	12,4
	90	90	16,6	14,6
	110	110	20,2	17,7
	125	125	22,7	20,0
	160	160	25,0	25,3

α	DN	D1	Z1	Z2
45°	50	50	15,1	12,4
	75	75	18,6	18,0
	90	90	21,7	21,0
	110	110	13,8	10,2
	125	125	31,4	29,1
	160	160	38,4	37,0
200	200	47,5	31,4	

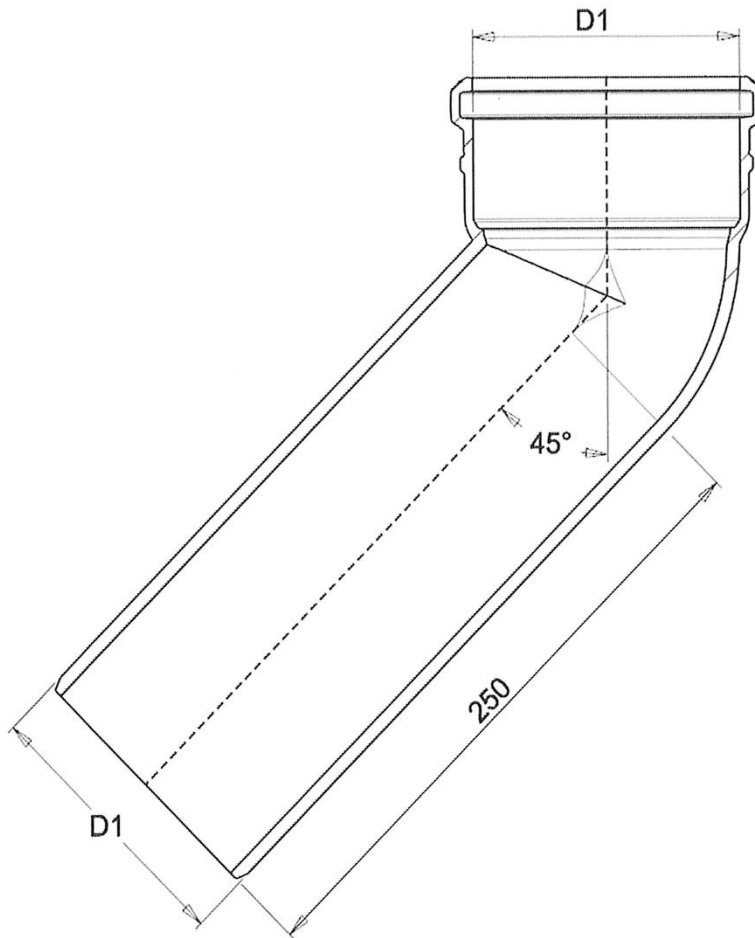
α	DN	D1	Z1	Z2
67°	50	50	19,6	20,0
	75	75	27,1	27,2
	90	90	33,9	32,3
	110	110	40,8	39,4

α	DN	D1	Z1	Z2
87°	50	50	28,7	25,8
	75	75	39,2	38,0
	90	90	46,3	45,2
	110	110	60,9	55,2
	125	125	67,5	62,6
	160	160	80,7	79,8
200	200	101,7	99,4	

Abwasserrohre und Formstücke aus Polypropylen PP in den Nennweiten DN/OD 50 bis DN/OD 200 mit dreischichtigen Wandaufbau und der Bezeichnung "WAVIN AS+" der Baustoffklasse B2 -normalentflammbar nach DIN 4102-1 für Abwasserrohre innerhalb von Gebäuden

Anlage 4

Maße Formstücke Bögen



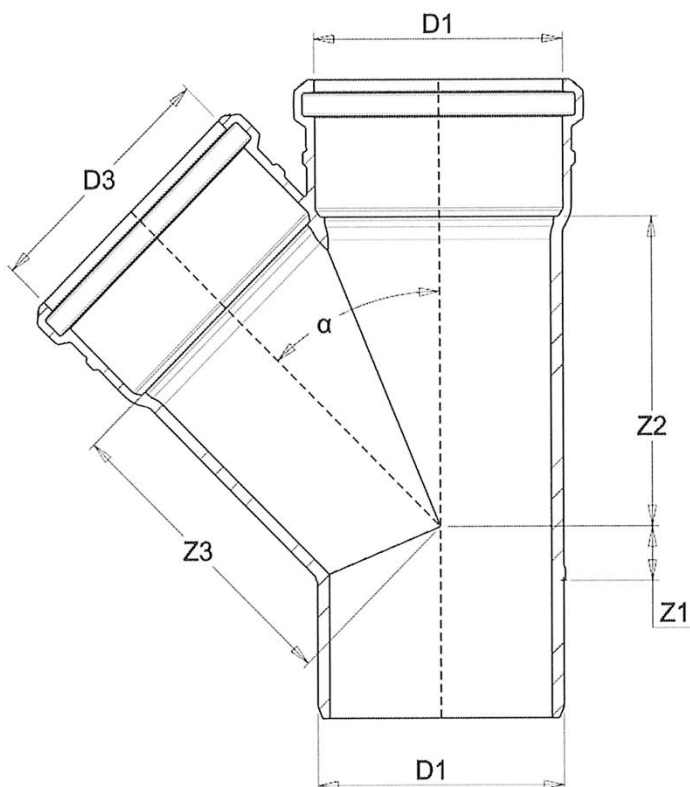
DN	D1
90	90
100	110

Abwasserrohre und Formstücke aus Polypropylen PP in den Nennweiten DN/OD 50 bis DN/OD 200 mit dreischichtigem Wandaufbau und der Bezeichnung "WAVIN AS+" der Baustoffklasse B2 -normalentflammbar nach DIN 4102-1 für Abwasserrohre innerhalb von Gebäuden

Anlage 5

Maße Formstücke Langschenkelbogen





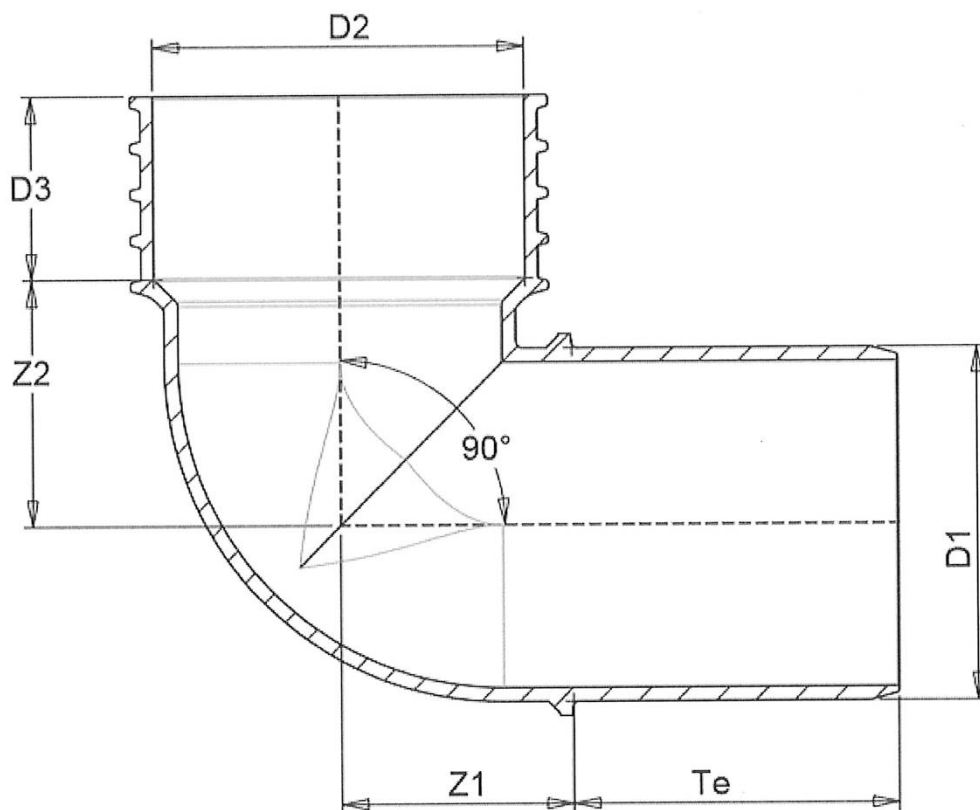
$\alpha$	DN	D1	D2	Z1	Z2	Z3
45°	50-50	50	50	12,8	62,5	62,5
	70-50	75	50	-1,3	75,6	79,6
	70-70	75	75	17,4	93,3	93,3
	90-50	90	50	-10,8	85,0	92,5
	90-70	90	75	9,4	99,7	103,9
	90-90	90	90	21,2	111,3	111,3
	100-50	110	50	-16,7	94,5	103,0
	100-70	110	75	0,1	111,2	118,0
	100-90	110	90	9,3	120,8	125,5
	100-100	110	110	23,8	134,9	134,9
	125-100	125	110	18,3	146,5	149,5
	125-125	125	125	28,3	155,5	155,5
	150-100	160	110	0,3	161,7	172,3
	150-125	160	125	10,9	172,8	181,3
	150-150	160	160	37,0	195,6	196,6
	200-200	200	200	41,6	246,3	264,3

$\alpha$	DN	D1	D2	Z1	Z2	Z2
87°	50-50	50	50	27,2	26,9	26,9
	70-50	75	50	25,9	28,6	40,4
	70-70	75	75	39,0	39,6	39,6
	90-50	90	50	27,1	29,5	48,4
	90-70	90	75	37,6	42,0	46,7
	100-50	110	50	28,2	31,0	56,9
	100-70	110	75	37,7	43,0	57,2
	100-90	110	90	45,4	52,0	57,5
	125-100	125	110	54,8	59,9	66,5
	150-100	160	110	53,4	60,8	84,1

Abwasserrohre und Formstücke aus Polypropylen PP in den Nennweiten DN/OD 50 bis DN/OD 200 mit dreischichtigem Wandaufbau und der Bezeichnung "WAVIN AS+" der Baustoffklasse B2 -normalentflammbar nach DIN 4102-1 für Abwasserrohre innerhalb von Gebäuden

Anlage 6

Maße Abzweige

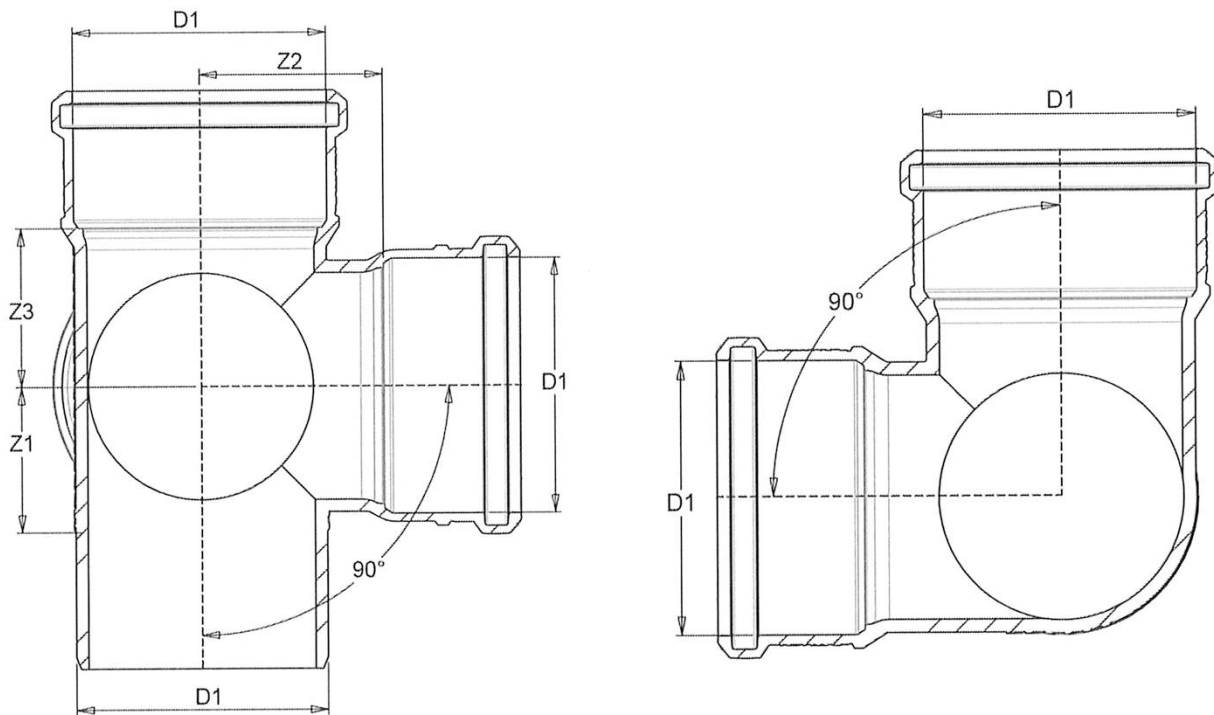


DN	D1	D2	D3	Z1	Z2	Te
40/46	40	46	28,5	30,5	29,5	44,5
50/53	50	53,0	26,0	33,0	35,0	46,5

Abwasserrohre und Formstücke aus Polypropylen PP in den Nennweiten DN/OD 50 bis DN/OD 200 mit dreischichtigem Wandaufbau und der Bezeichnung "WAVIN AS+" der Baustoffklasse B2 -normalentflammbar nach DIN 4102-1 für Abwasserrohre innerhalb von Gebäuden

Anlage 7

Maße Formstücke Übergang

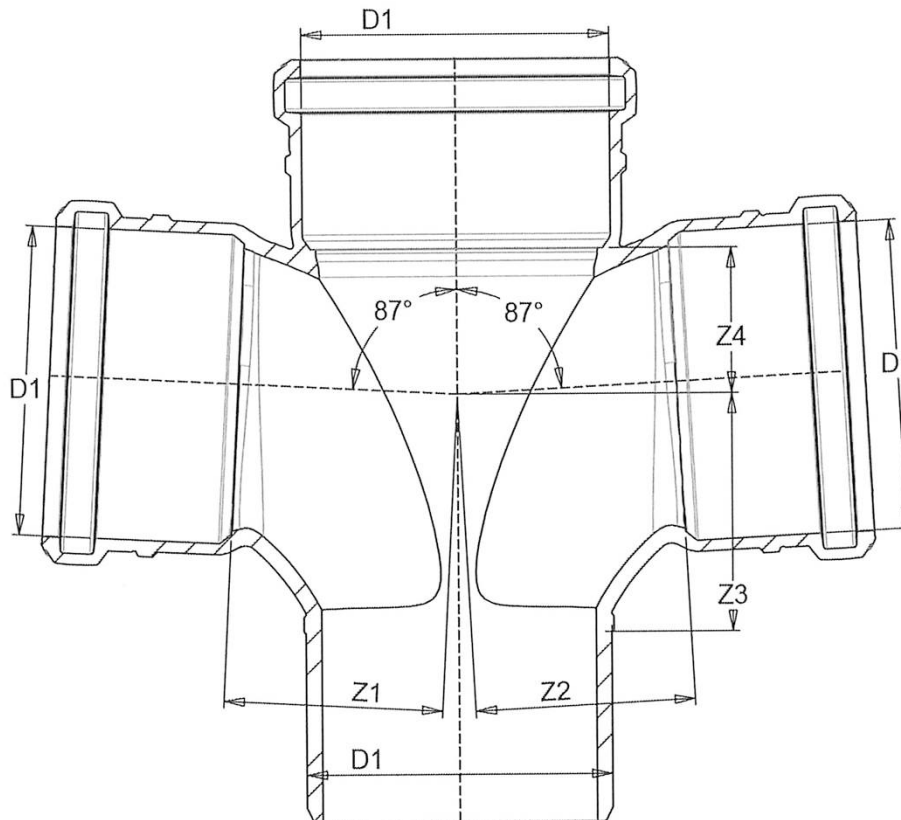


DN	D1	Z1	Z2	Te
90-90-90	90	54,9	45,30	67,7
110-110-110	110	78,2	56,30	71,9

Abwasserrohre und Formstücke aus Polypropylen PP in den Nennweiten DN/OD 50 bis DN/OD 200 mit dreischichtigem Wandaufbau und der Bezeichnung "WAVIN AS+" der Baustoffklasse B2 -normalentflammbar nach DIN 4102-1 für Abwasserrohre innerhalb von Gebäuden

Anlage 8

Eckdoppelabzweig

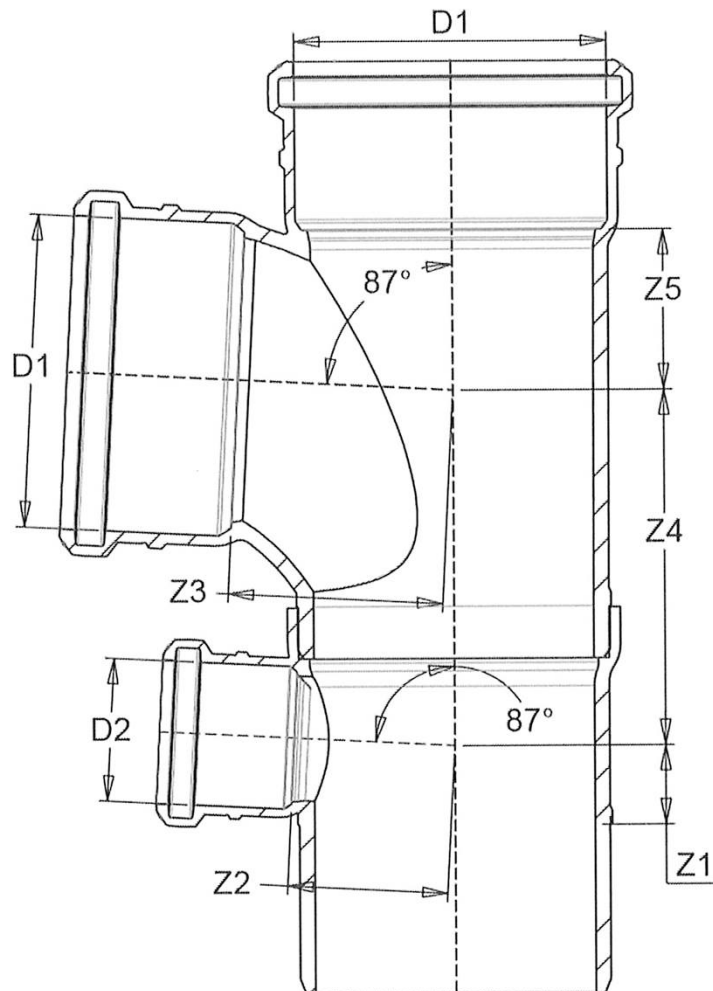


DN	D1	Z1	Z2	Z3	Z4
90-90	90	64,8	(-)	68,4	44,4
110-110	110	76,3	(-)	76,9	56,9
90-90-90	90	64,8	64,8	68,4	44,4
110-110-110	110	77,3	77,3	79,6	56,9

Abwasserrohre und Formstücke aus Polypropylen PP in den Nennweiten DN/OD 50 bis DN/OD 200 mit dreischichtigem Wandaufbau und der Bezeichnung "WAVIN AS+" der Baustoffklasse B2 -normalentflammbar nach DIN 4102-1 für Abwasserrohre innerhalb von Gebäuden

Anlage 9

Maße Doppelabzweige

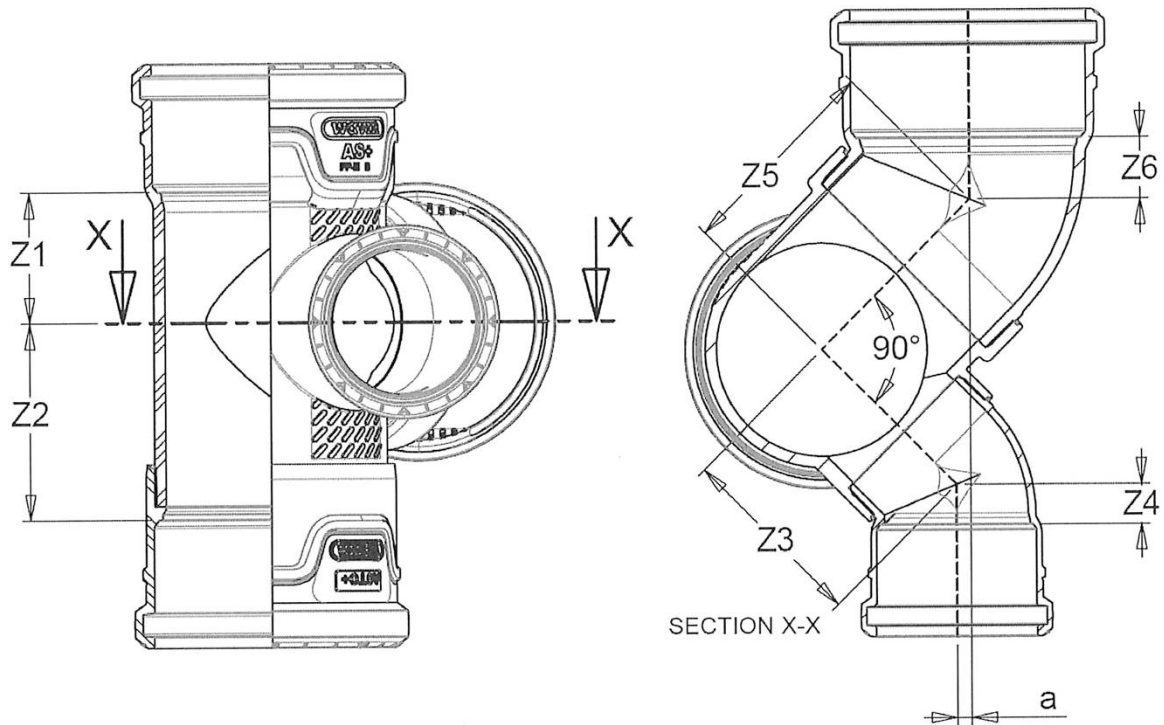


DN	D1	D2	Z1	Z2	Z3	Z4	Z5
110-110-50	110	50	28,2	56,9	76,3	126,0	56,9
90-90-50	90	50	27,0	48,4	64,8	114,0	44,4

Abwasserrohre und Formstücke aus Polypropylen PP in den Nennweiten DN/OD 50 bis DN/OD 200 mit dreischichtigem Wandaufbau und der Bezeichnung "WAVIN AS+" der Baustoffklasse B2 -normalentflammbar nach DIN 4102-1 für Abwasserrohre innerhalb von Gebäuden

Anlage 10

Duschdoppelabzweig

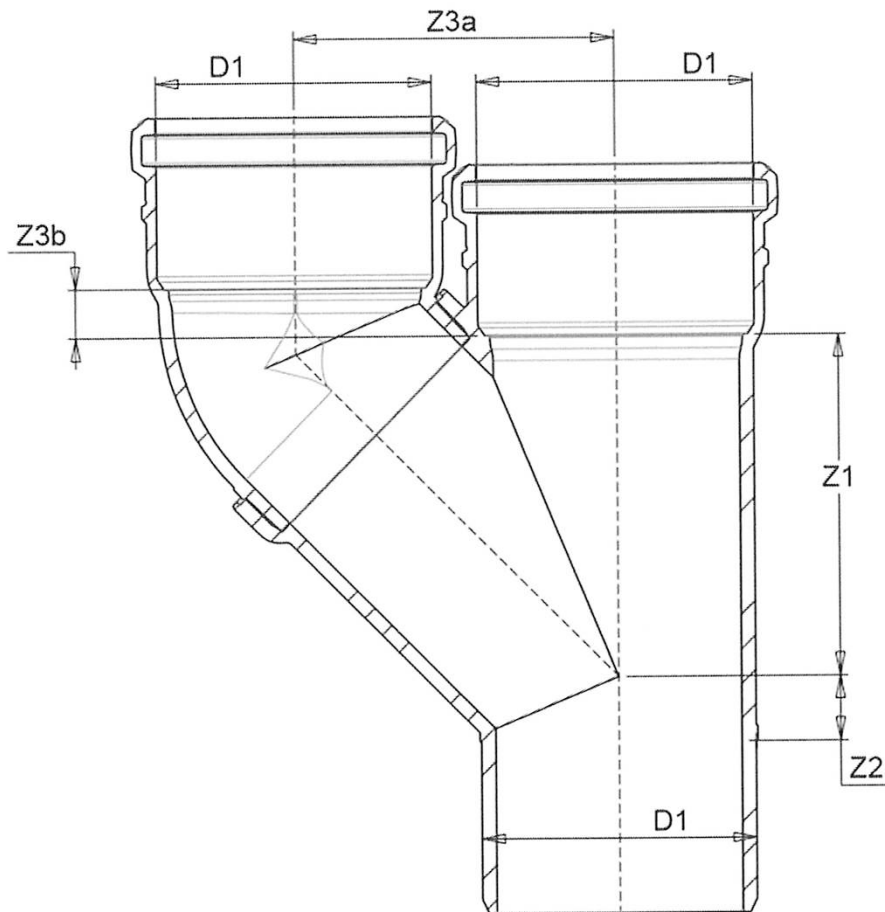


DN	D1	a	Z1	Z2	Z3	Z4	Z5	Z6
90-90	90	6,7	61,0	92,0	89,4	18,6	98,9	28,7

Abwasserrohre und Formstücke aus Polypropylen PP in den Nennweiten DN/OD 50 bis DN/OD 200 mit dreischichtigen Wandaufbau und der Bezeichnung "WAVIN AS+" der Baustoffklasse B2 -normalentflammbar nach DIN 4102-1 für Abwasserrohre innerhalb von Gebäuden

Anlage 11

Kombiabzeig

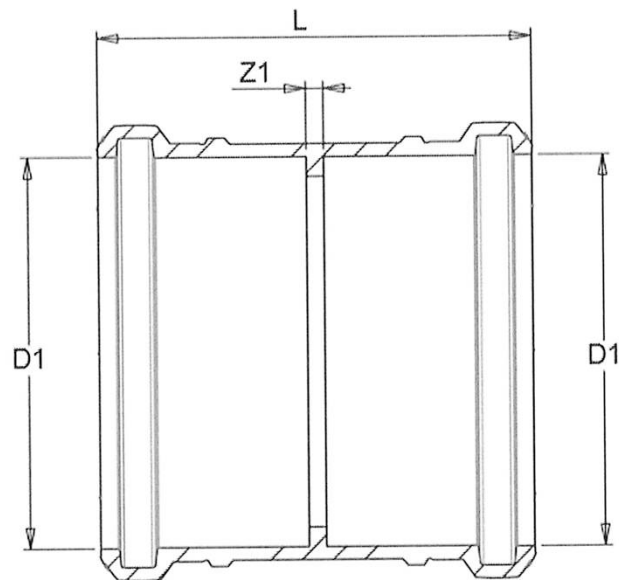


DN	D1	D2	Z1	Z2	Z3a	Z3b
100-100-50	110	50	136,9	25,9	130,0	21,8
90-90-50	90	50	111,3	21,3	105,5	21,7

Abwasserrohre und Formstücke aus Polypropylen PP in den Nennweiten DN/OD 50 bis DN/OD 200 mit dreischichtigem Wandaufbau und der Bezeichnung "WAVIN AS+" der Baustoffklasse B2 -normalentflammbar nach DIN 4102-1 für Abwasserrohre innerhalb von Gebäuden

Anlage 12

Parallelabzweig



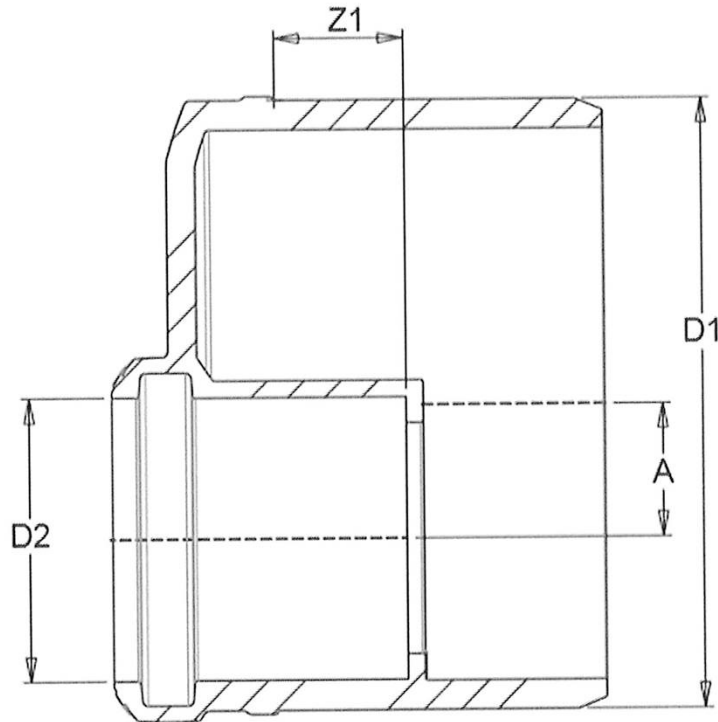
DN	D1	L	Z1
50	50	99,0	3,0
70	75	107,6	3,0
90	90	114,7	3,3
100	110	124,4	5,0
125	125	132,0	5,0
150	160	148,3	5,5
200	200	181,3	8,4

Abwasserrohre und Formstücke aus Polypropylen PP in den Nennweiten DN/OD 50 bis DN/OD 200 mit dreischichtigen Wandaufbau und der Bezeichnung "WAVIN AS+" der Baustoffklasse B2 -normalentflammbar nach DIN 4102-1 für Abwasserrohre innerhalb von Gebäuden

Anlage 13

Doppelmuffe



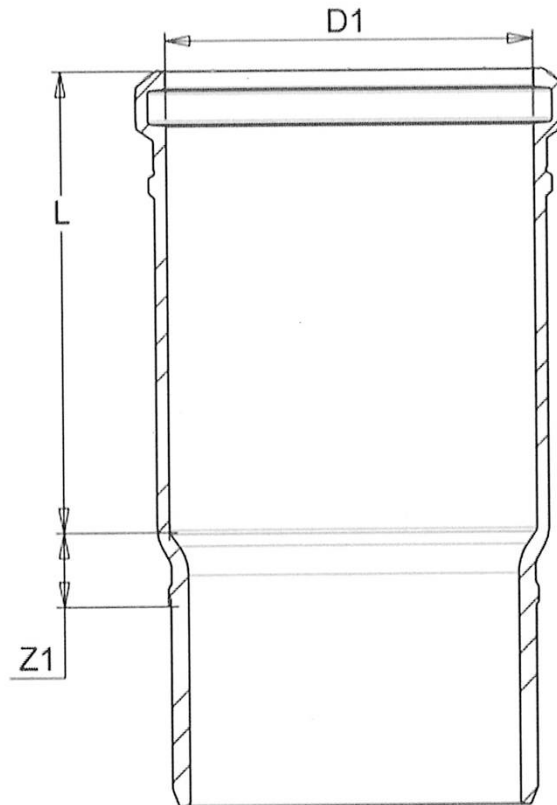


DN	D1	D2	Z1	a
70-50	75	50	20,9	8,7
90-50	90	50	17,7	14,7
90-70	90	75	23,0	2,6
100-50	110	50	23,4	24,1
100-70	110	75	26,3	11,6
100-90	110	90	29,5	4,3
125-100	125	110	24,3	1,9
150-100	160	110	17,1	19,1
150-125	160	125	20,9	11,6
200-150	200	160	36,2	13,3

Abwasserrohre und Formstücke aus Polypropylen PP in den Nennweiten DN/OD 50 bis DN/OD 200 mit dreischichtigen Wandaufbau und der Bezeichnung "WAVIN AS+" der Baustoffklasse B2 -normalentflammbar nach DIN 4102-1 für Abwasserrohre innerhalb von Gebäuden

Anlage 14

Reduzierung

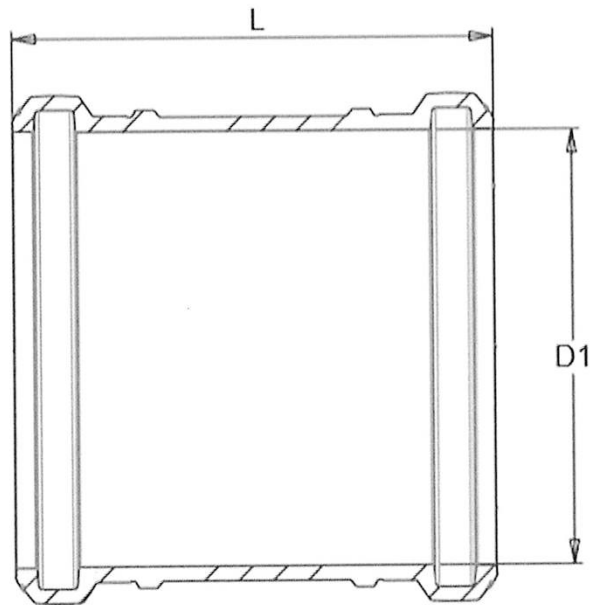


DN	D1	Z1	L
50	50	17	105,9
70	75	17,4	116,1
90	90	20,1	110,7
100	110	22,1	121,5
125	125	24,4	133,2
150	160	27,7	147
200	200	32	183,4

Abwasserrohre und Formstücke aus Polypropylen PP in den Nennweiten DN/OD 50 bis DN/OD 200 mit dreischichtigen Wandaufbau und der Bezeichnung "WAVIN AS+" der Baustoffklasse B2 -normalentflammbar nach DIN 4102-1 für Abwasserrohre innerhalb von Gebäuden

Anlage 15

Langmuffe

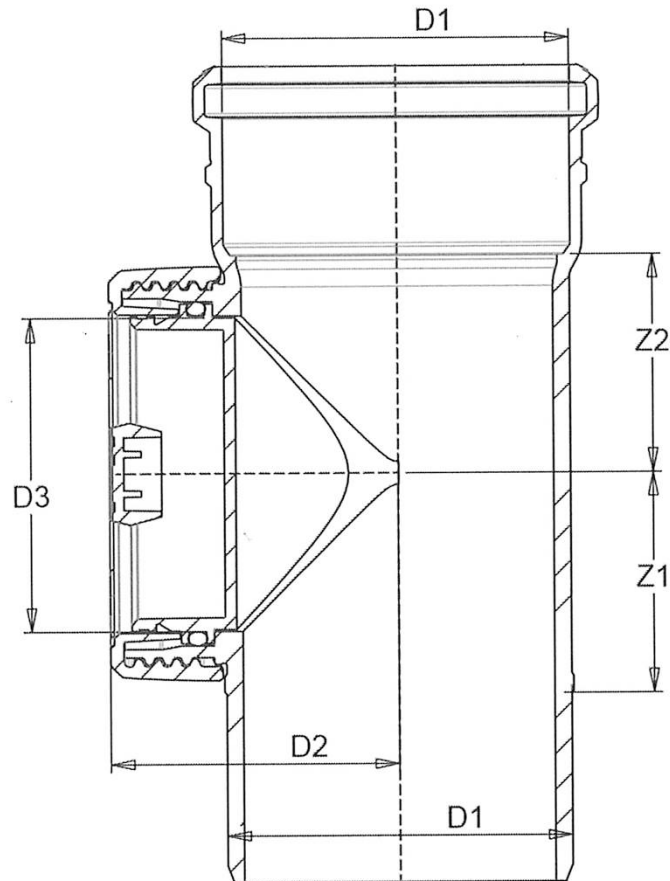


DN	D1	L
50	50	99,0
70	75	107,6
90	90	114,7
100	110	124,4
125	125	132,0
150	160	148,3
200	200	181,3

Abwasserrohre und Formstücke aus Polypropylen PP in den Nennweiten DN/OD 50 bis DN/OD 200 mit dreischichtigen Wandaufbau und der Bezeichnung "WAVIN AS+" der Baustoffklasse B2 -normalentflammbar nach DIN 4102-1 für Abwasserrohre innerhalb von Gebäuden

Anlage 16

Überschiebmuffe

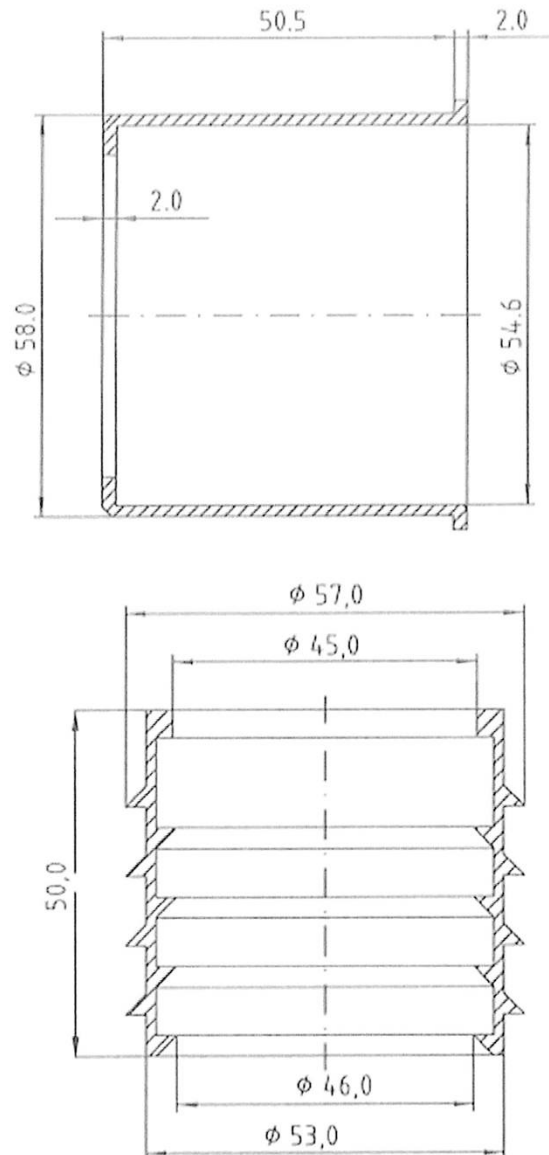


DN	D1	D2	D3	Z1	Z2
50	50	51	40,6	34,3	40,6
70	75	66,6	64,8	44,8	50,5
90	90	78,4	80,8	58,8	58
100	110	91,6	99,8	69,7	69
125	125	100,6	99,8	63,8	67,5
150	160	122,2	99,8	64,2	64,3
200	200				

Abwasserrohre und Formstücke aus Polypropylen PP in den Nennweiten DN/OD 50 bis DN/OD 200 mit dreischichtigem Wandaufbau und der Bezeichnung "WAVIN AS+" der Baustoffklasse B2 -normalentflammbar nach DIN 4102-1 für Abwasserrohre innerhalb von Gebäuden

Anlage 17

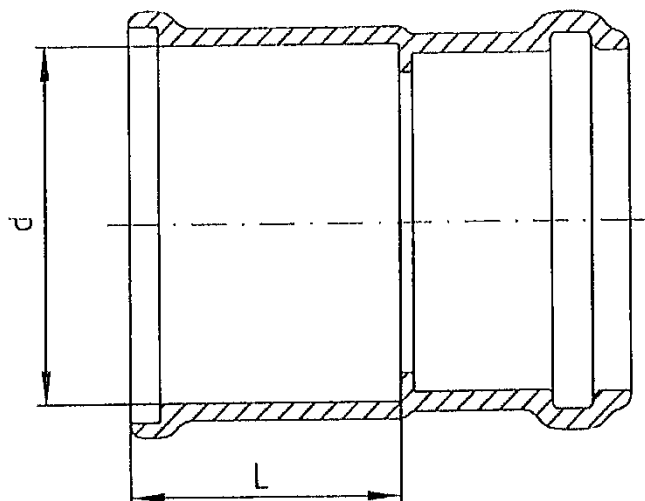
Reinigungsrohr



Abwasserrohre und Formstücke aus Polypropylen PP in den Nennweiten DN/OD 50 bis DN/OD 200 mit dreischichtigem Wandaufbau und der Bezeichnung "WAVIN AS+" der Baustoffklasse B2 -normalentflammbar nach DIN 4102-1 für Abwasserrohre innerhalb von Gebäuden

Anlage 18

Übergang ASTOLAN (Z-42.1-228) auf AS+ (Z-42.1-569)

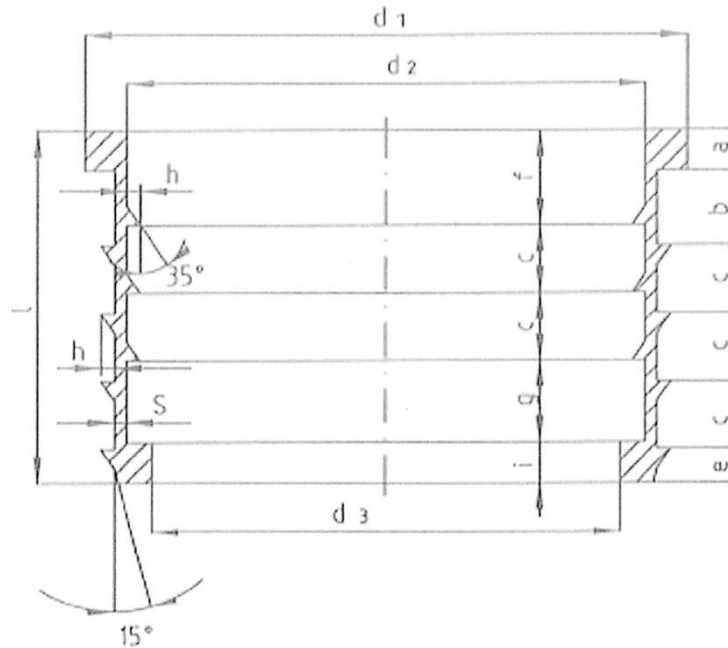


DN	56	70	90	100	125	150
d	63.1	83.2	95.2	115.2	140.4	165.5
Tol. d	+ 0.2	+ 0.2	+ 0.2	+ 0.2	+ 0.2	+ 0.2
L	64.0	64.0	64.0	64.0	79.0	79.0
Tol. L	+ 0.3	+ 0.4	+ 0.4	+ 0.4	+ 0.4	+ 0.4

Abwasserrohre und Formstücke aus Polypropylen PP in den Nennweiten DN/OD 50 bis DN/OD 200 mit dreischichtigem Wandaufbau und der Bezeichnung "WAVIN AS+" der Baustoffklasse B2 -normalentflammbar nach DIN 4102-1 für Abwasserrohre innerhalb von Gebäuden

Anlage 19

Übergang ASTOLAN (Z-42.1-228) auf AS+ (Z-42.1-569) Aufsteckmuffe



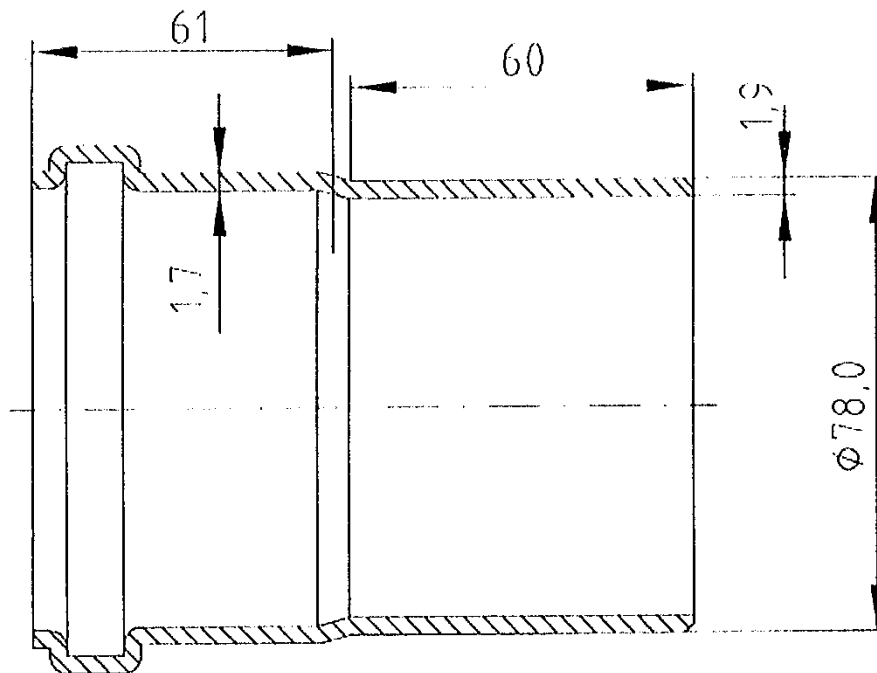
DN	56	70	90	100	125	150
d 1	70.0	90.0	101.2	122.0	147.0	172.0
d 2	57.5	77.5	88.7	109.5	134.5	159.5
d 3	50.0	70.0	81.2	100.0	125.0	150.0
S	1.8	1.8	1.8	1.8	2.0	2.0
h	2.0	2.0	2.0	2.0	2.0	2.0
l	52.0	52.0	52.0	52.0	67.0	67.0
a	6.0	6.0	6.0	6.0	6.0	6.0
b	11.0	11.0	11.0	11.0	14.0	14.0
c	10.0	10.0	10.0	10.0	14.0	14.0
e	5.0	5.0	5.0	5.0	5.0	5.0
f	14.0	14.0	14.0	14.0	17.0	17.0
g	12.0	12.0	12.0	12.0	16.0	16.0
i	6.0	6.0	6.0	6.0	6.0	6.0

Shore-A-Härte: 40 ±5

Abwasserrohre und Formstücke aus Polypropylen PP in den Nennweiten DN/OD 50 bis DN/OD 200 mit dreischichtigem Wandaufbau und der Bezeichnung "WAVIN AS+" der Baustoffklasse B2 -normalentflammbar nach DIN 4102-1 für Abwasserrohre innerhalb von Gebäuden

Anlage 20

Übergang ASTOLAN (Z-42.1-228) auf AS+ (Z-42.1-569) Manschette für Aufsteckmuffe



Abwasserrohre und Formstücke aus Polypropylen PP in den Nennweiten DN/OD 50 bis DN/OD 200 mit dreischichtigen Wandaufbau und der Bezeichnung "WAVIN AS+" der Baustoffklasse B2 -normalentflammbar nach DIN 4102-1 für Abwasserrohre innerhalb von Gebäuden

Anlage 21

Übergang ASTOLAN (Z-42.1-228) von HT