

Materiaal: PVC (polyvinylchloride)

Keur: Naar NBN EN 13598-1 met BENOR keur

Uitvoering: Sifon met uitneembaar stankslot. In- en uitlaat voorzien van een Wafix steekmof. De lijmverbindingen zijn uitgevoerd door middel van SABA S3 lijm (zie desbetreffende technische fiche).

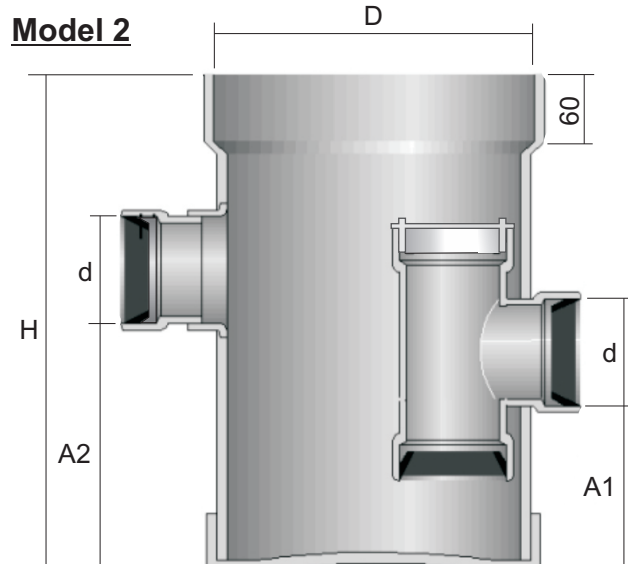
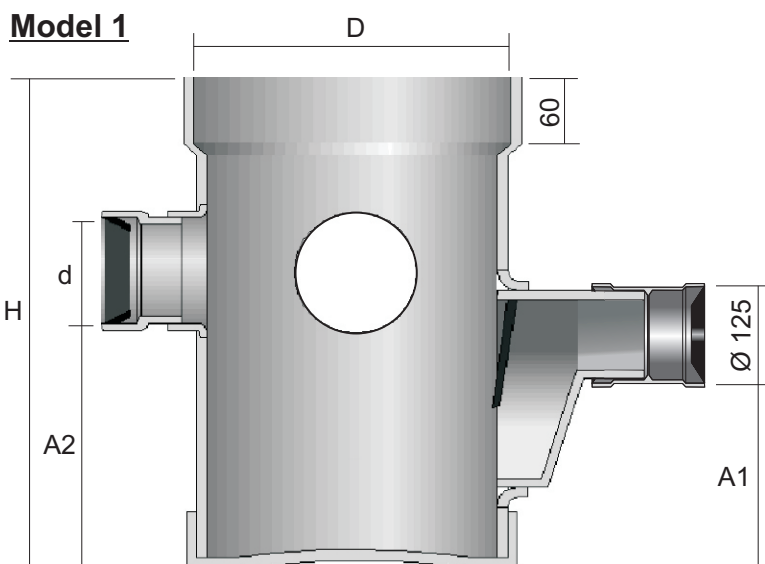
Bedrijf:

Project:

Datum:

| | Ø Put D mm | d max. mm | A1 min. mm | A2 min. mm | H Standaard mm | Gewicht kg |
|----------------|---------------|--------------|---------------|---------------|-------------------|---------------|
| Model 1 | □ 250 | 125 | 200 | 210 | 410 | 3 |
| | □ 315 | 125 | 200 | 210 | 410 | 6 |
| | □ 400 | 125 | 225 | 235 | 500 | 10 |

| | Ø Put D mm | d max. mm | A1 min. mm | A2 min. mm | H Standaard mm | Gewicht kg |
|----------------|---------------|--------------|---------------|---------------|-------------------|---------------|
| Model 2 | □ 315 | 160 | 150 | 160 | 500 | 7 |
| | □ 400 | 200 | 150 | 160 | 500 | 11 |



Omschrijving: Het putlichaam is voorzien van een kraag om ophoging tot het gewenste niveau toe te laten, door het inlijmen van een standaard PVC buis. De opgegeven puthoogte H is de standaard, doch kan eveneens volgens plan worden uitgevoerd.

De sifon is makkelijk te reinigen door het uitneembare stankslot (uitneembaar stank scherm bij de uitwendige sifonschoen en uitneembaar deksel bij T-sifon).

Bijkomende inla(a)t(en) kunnen op elke gewenste hoogte (min.=A2) en onder elke gewenste hoek.

Décanteur à coupe-air PVC

Matière: PVC (polychlorure de vinyle)

Attestation: Suivant NBN EN 13598-1 avec attestation BENOR

Exécution: Siphon avec coupe-odeur démontable. Entrée et sortie équipées de manchon Wafix. Les collages sont réalisés au moyen de colle SABA S3 (voir fiche technique spécifique).

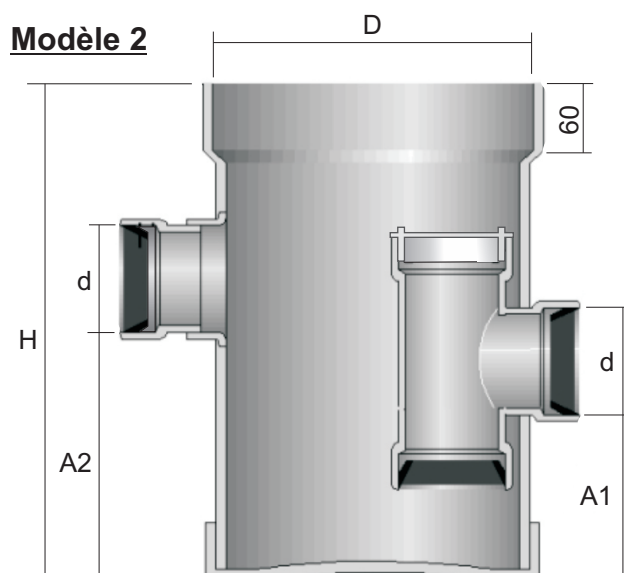
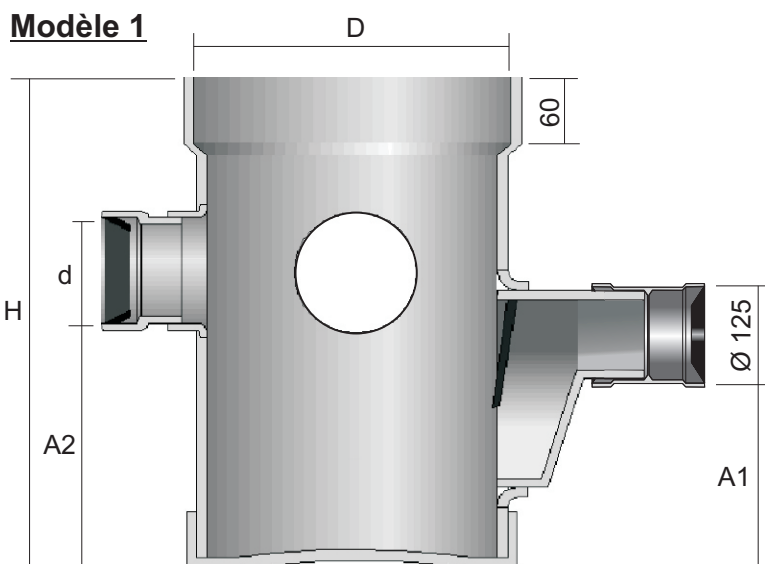
Entreprise:

Projet:

Date:

| | Ø Chambre | d max. | A1 min. | A2 min. | H Standard | Poids |
|-----------------|-----------|--------|---------|---------|------------|-------|
| | D mm | mm | mm | mm | mm | kg |
| Modèle 1 | 250 | 125 | 200 | 210 | 410 | 3 |
| | 315 | 125 | 200 | 210 | 410 | 6 |
| | 400 | 125 | 225 | 235 | 500 | 10 |

| | Ø Chambre | d max. | A1 min. | A2 min. | H Standard | Poids |
|-----------------|-----------|--------|---------|---------|------------|-------|
| | D mm | mm | mm | mm | mm | kg |
| Modèle 2 | 315 | 160 | 150 | 160 | 500 | 7 |
| | 400 | 200 | 150 | 160 | 500 | 11 |



Description: Le haut du corps de la chambre est pourvu d'un emboîtement à coller, qui permet un rehaussement avec un tuyau PVC standard. La hauteur indiquée (H) de la chambre est le standard, celle-ci peut également être réalisée suivant plan.

Il est facile de nettoyer le siphon, grâce au coupe-odeur démontable (coupe-odeur écran pour le siphon externe et couvercle pour le siphon-T).

Des entrées supplémentaires peuvent se faire à hauteurs voulues (min. = A2) et sous n'importe quel angle.