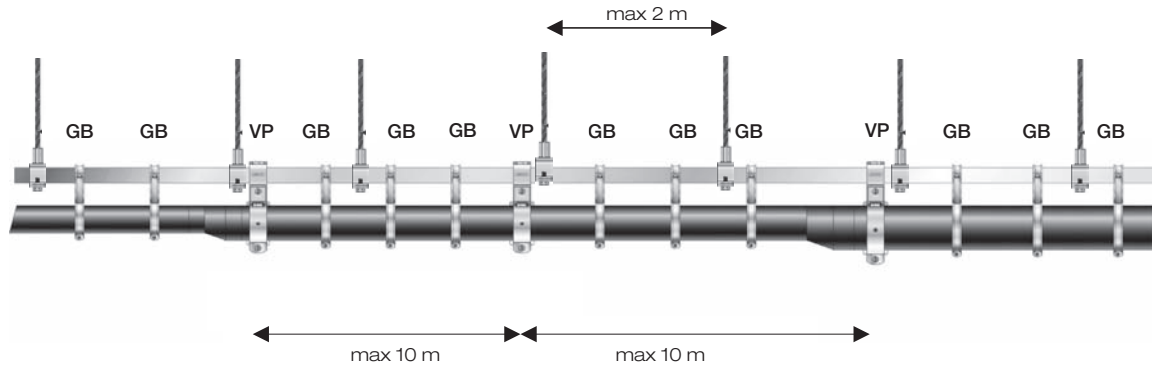


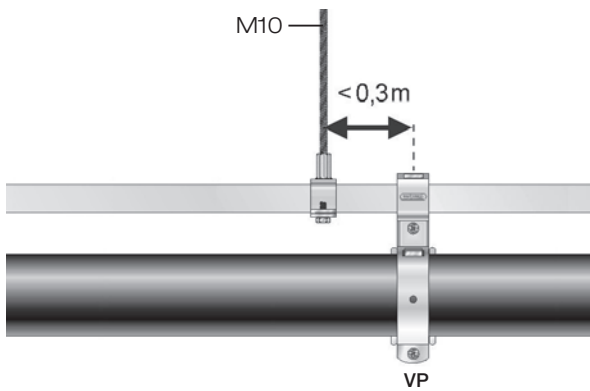
### 1 Horizontale leidingen bevestigen

Rail [mm]	30x30	30x45	41x62
PE buis diameter [mm]	40-160	200-250	315



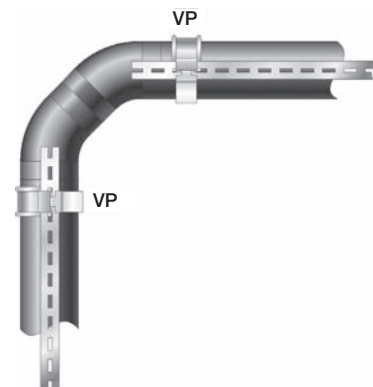
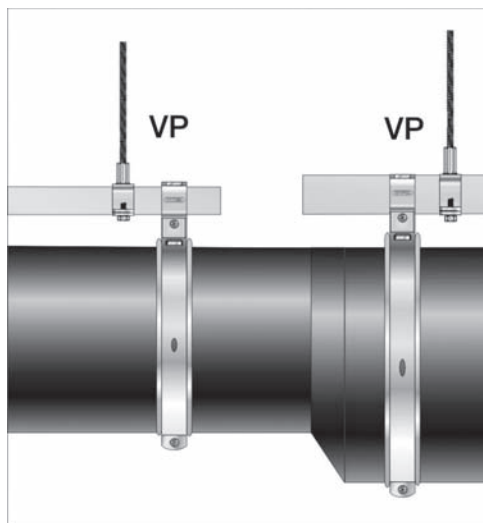
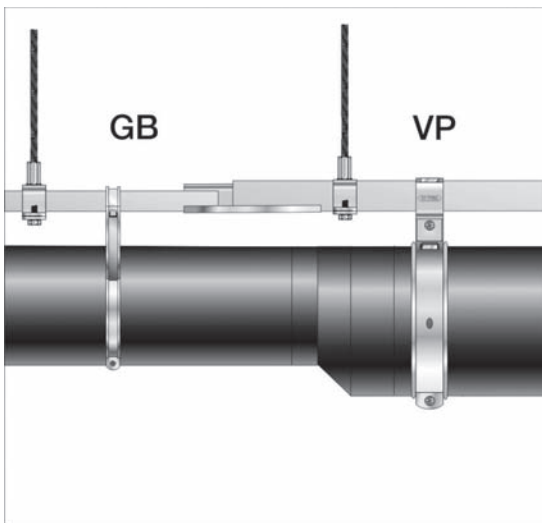
#### Maximale horizontale beugelafstand (m)

PE buis diameter [mm]	40-75	90	110	125	160	200-315
Maximale beugelafstand [m]	0.8	0.9	1.1	1.25	1.6	2.0



Railverbinder 30x30 / 30x45

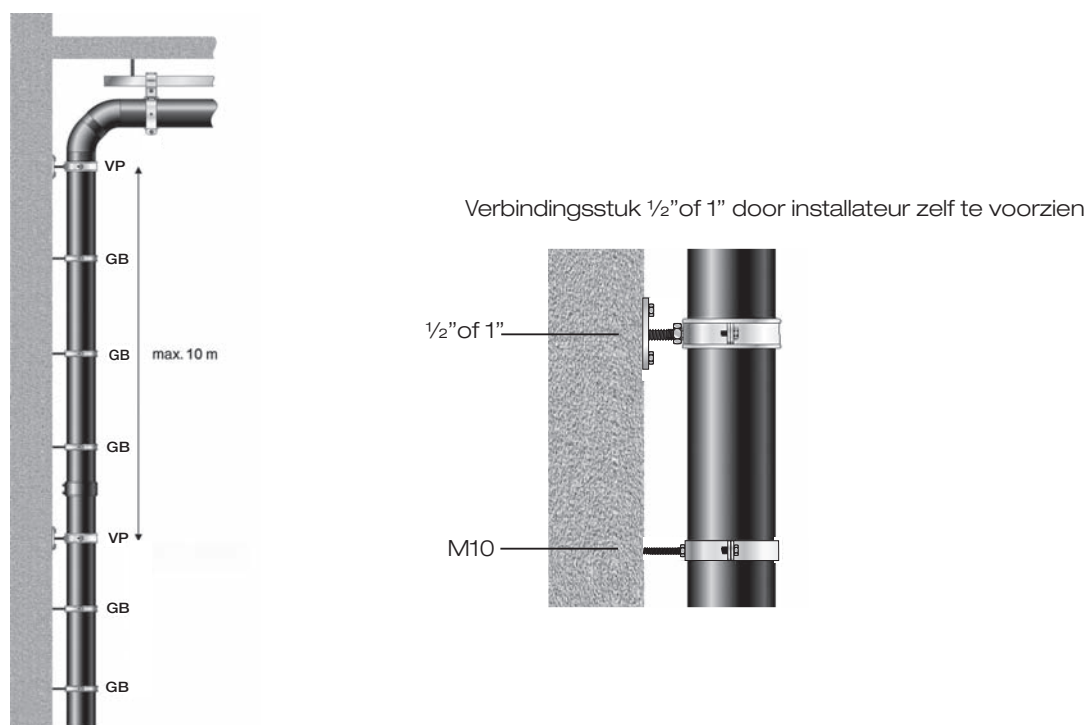
Railverbinding 30x45 / 41x62



# Montage handleiding

Het Wavin QuickStream PE systeem bevestigen

## 2 Vertikale leidingen bevestigen



### Maximale beugelafstand in standleiding [m]

PE buis diameter [mm]	40	50	56	63	75	90	110	125	160	200	250	315
Maximale beugelafstand [m]	0.9	0.9	0.9	0.9	1.2	1.4	1.7	1.9	2.4	3.0	3.0	3.0

### Minimale dikte van de met draad voorziene metalen buizen voor vastpunten in functie van de afstand tot de muur

Afstand buis naar wand [mm]	Buis diameter [mm]						
	90	110	125	160	200	250	315
50	1/2"	1/2"	1/2"	1"	1"	1"	1"
100	1/2"	1/2"	1/2"	1"	1"	1"	1"

Elektrolasmoffen gebruiken voor diameters 40-50-56.

Zie installatiehandleiding voor meer informatie.