

Wavin

Druckrohrsysteme

Wavin PE 100-RC Universalbogen



An Orbia business.

Wavin PE-Formteile

Der Wavin PE 100-RC Universalbogen für alle Medien und Druckrohrsysteme



Traceability
durch Barcode

Passend für alle PE-Druckrohrsysteme offeriert Wavin für den Abmessungsbereich OD 90 – OD 500 mm einen Universalbogen. Der formstabile schwarze Universalbogen wird aus spannungsrisssbeständigem PE 100-RC Werkstoff hergestellt. Der Werkstoff besitzt die nötigen Zulassungen für die Verwendung in den Medienbereichen Trinkwasser, Gas und Abwasser. Der Wavin Universalbogen aus PE 100-RC entspricht den Anforderungen der PAS 1075 und kann sandbettfrei eingebaut werden.

Die Produkteigenschaften

- ⊕ PE 100-RC schwarz
- ⊕ SDR-Reihen 17 und 11
- ⊕ OD 90 – OD 250; Biegeradius $1,5 \times d^*$
- ⊕ OD 280 – OD 355; Biegeradius $3,5 \times d^*$
- ⊕ OD 400 – OD 450; Biegeradius $3,5 \times d^*$
- ⊕ OD 500; Biegeradius $4,0 \times d^*$
- ⊕ bis OD 355 Gradzahlen 11°, 22°, 30°, 45° und 90°
- ⊕ bis OD 500 Gradzahlen 11°, 22°, 30° und 45°
- ⊕ volle Transparenz der Fertigung über Nachweis je Bogen
- ⊕ Lieferung mit Schutzkappen

Bitte berücksichtigen Sie, dass sich bei aus Rohr gefertigten Bögen nach längerer Lagerzeit der Biegewinkel verändern kann. Daraus resultierende Reklamationen können nicht anerkannt werden.

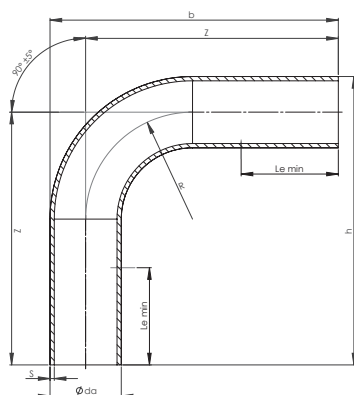
* Abweichungen produktionsbedingt möglich

Praxisgerechtes Portfolio

- ⊕ Formteile aus PE 100-RC Werkstoff
- ⊕ Sandbettfreie Installation bei Bögen aus PE 100-RC
- ⊕ Eine Vielzahl an Dimensionen und Abwinkelungen
- ⊕ Verbindung mittels E-Schweißen, Stumpfschweißen oder mechanische Verbinder
- ⊕ Baustellengerechte Lieferformen
- ⊕ Verkürzte Schenkellängen für leichtere Lagerung

Lieferprogramm

Wavin PE 100-RC Bögen · SDR 17



Wavin PE 100-RC Bogen › 90x5,4 › SDR 17

Grad-zahl °	Artikel Nr.	Radius	z-Maß mm	R-Maß mm	le-Maß mm	Länge mm	Breite mm	Höhe mm	Gewicht kg/Stk.
11	3076121	1,5xd	200	135	150	405	130	90	0,6
22	3076128	1,5xd	200	135	150	405	165	90	0,6
30	3076135	1,5xd	200	135	150	400	185	90	0,6
45	3076142	1,5xd	255	135	150	465	260	90	0,7
90	3076148	1,5xd	330	135	150	375	375	90	0,9

Wavin PE 100-RC Bogen › 110x6,6 › SDR 17

Grad-zahl °	Artikel Nr.	Radius	z-Maß mm	R-Maß mm	le-Maß mm	Länge mm	Breite mm	Höhe mm	Gewicht kg/Stk.
11	3076122	1,5xd	200	165	150	410	150	110	0,9
22	3076129	1,5xd	200	165	150	410	185	110	0,9
30	3076136	1,5xd	205	165	150	405	205	110	0,9
45	3076143	1,5xd	255	165	150	475	275	110	1,1
90	3076149	1,5xd	355	165	150	390	390	110	1,3

Wavin PE 100-RC Bogen › 125x7,4 › SDR 17

Grad-zahl °	Artikel Nr.	Radius	z-Maß mm	R-Maß mm	le-Maß mm	Länge mm	Breite mm	Höhe mm	Gewicht kg/Stk.
11	3076123	1,5xd	250	187,5	150	510	175	125	1,4
22	3076130	1,5xd	250	187,5	150	505	215	125	1,4
30	3076137	1,5xd	255	187,5	150	500	245	125	1,4
45	3076198	1,5xd	280	187,5	150	525	305	125	1,5
90	3076150	1,5xd	440	187,5	150	505	505	125	2,2

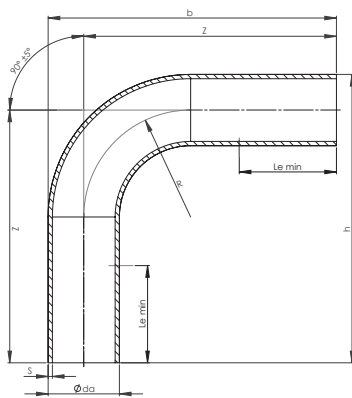
Wavin PE 100-RC Bogen › 140x8,3 › SDR 17

Grad-zahl °	Artikel Nr.	Radius	z-Maß mm	R-Maß mm	le-Maß mm	Länge mm	Breite mm	Höhe mm	Gewicht kg/Stk.
11	3076124	1,5xd	300	210	150	610	200	140	2,1
22	3076131	1,5xd	300	210	150	605	250	140	2,1
30	3076138	1,5xd	300	210	150	595	285	140	2,1
45	3076144	1,5xd	355	210	150	655	370	140	2,5
90	3076151	1,5xd	495	210	150	565	565	140	3,2

Wavin PE-Formteile

Lieferprogramm

Wavin PE 100-RC Bögen · SDR 17



Wavin PE 100-RC Bogen › 160x9,5 › SDR 17

Gradzahl °	Artikel Nr.	Radius	z-Maß mm	R-Maß mm	le-Maß mm	Länge mm	Breite mm	Höhe mm	Gewicht kg/Stk.
11	3076125	1,5xd	300	240	150	610	220	160	2,7
22	3076132	1,5xd	305	240	150	610	270	160	2,7
30	3076139	1,5xd	305	240	150	605	300	160	2,7
45	3076145	1,5xd	405	240	150	750	425	160	3,7
90	3076152	1,5xd	505	240	150	585	585	160	4,1

Wavin PE 100-RC Bogen › 180x10,7 › SDR 17

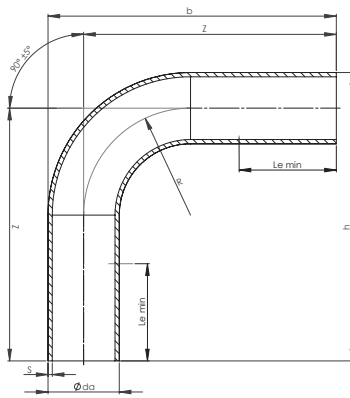
Gradzahl °	Artikel Nr.	Radius	z-Maß mm	R-Maß mm	le-Maß mm	Länge mm	Breite mm	Höhe mm	Gewicht kg/Stk.
11	3076126	1,5xd	350	270	150	359	245	180	4,0
22	3076133	1,5xd	350	270	150	708	305	180	4,0
30	3076140	1,5xd	355	270	150	700	343	180	4,0
45	3076146	1,5xd	410	270	150	757	441	180	4,6
90	3076153	1,5xd	560	270	150	648	648	180	5,8

Wavin PE 100-RC Bogen › 200x11,9 › SDR 17

Gradzahl °	Artikel Nr.	Radius	z-Maß mm	R-Maß mm	le-Maß mm	Länge mm	Breite mm	Höhe mm	Gewicht kg/Stk.
11	3076199	1,5xd	450	300	150	915	285	200	6,4
22	3076200	1,5xd	450	300	150	905	365	200	6,4
30	3076201	1,5xd	455	300	150	895	415	200	6,4
45	3076202	1,5xd	510	300	150	935	530	200	7,1
90	3076203	1,5xd	615	300	150	715	715	200	7,8

Wavin PE 100-RC Bogen › 225x13,4 › SDR 17

Gradzahl °	Artikel Nr.	Radius	z-Maß mm	R-Maß mm	le-Maß mm	Länge mm	Breite mm	Höhe mm	Gewicht kg/Stk.
11	3076127	1,5xd	550	337,5	150	1115	330	225	9,9
22	3076134	1,5xd	555	337,5	150	1105	425	225	9,9
30	3076141	1,5xd	555	337,5	150	1085	485	225	9,9
45	3076147	1,5xd	560	337,5	150	1035	590	225	9,9
90	3076154	1,5xd	765	337,5	150	875	875	225	12,5



Wavin PE 100-RC Bogen › 250x14,8 › SDR 17

Grad- zahl °	Artikel Nr.	Radius	z-Maß mm	R-Maß mm	le-Maß mm	Länge mm	Breite mm	Höhe mm	Gewicht kg/Stk.
11	3076155	1,5xd	580	375	250	1165	360	250	12,7
22	3076156	1,5xd	580	375	250	1160	460	250	12,7
30	3076157	1,5xd	580	375	250	1140	525	250	12,7
45	3076158	1,5xd	585	375	250	1090	625	250	12,7
90	3076159	1,5xd	755	375	250	880	880	250	15,0

Wavin PE 100-RC Bogen › 280x16,6 › SDR 17

Grad- zahl °	Artikel Nr.	Radius	z-Maß mm	R-Maß mm	le-Maß mm	Länge mm	Breite mm	Höhe mm	Gewicht kg/Stk.
11	3076113	3,5xd	600	980	250	1220	395	280	16,7
22	3076115	3,5xd	605	980	250	1215	495	280	16,7
30	3076117	3,5xd	760	980	250	1485	640	280	20,9
45	3076118	3,5xd	825	980	250	1505	820	280	22,2
90	3076119	1,5xd	720	420	250	860	860	280	17,5

Wavin PE 100-RC Bogen › 315x18,7 › SDR 17

Grad- zahl °	Artikel Nr.	Radius	z-Maß mm	R-Maß mm	le-Maß mm	Länge mm	Breite mm	Höhe mm	Gewicht kg/Stk.
11	3076114	3,5xd	600	1102,5	300	1220	430	315	21,1
22	3076116	3,5xd	605	1102,5	300	1225	530	315	21,1
30	3076197	3,5xd	760	1102,5	300	1490	675	315	26,4
45	3076112	3,5xd	945	1102,5	300	1690	925	315	31,7
90	3076120	1,5xd	770	472,5	300	928	928	315	23,6

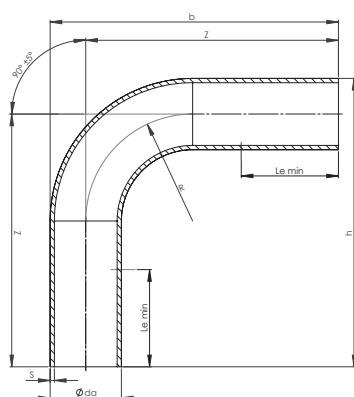
Wavin PE 100-RC Bogen › 355x21,1 › SDR 17

Grad- zahl °	Artikel Nr.	Radius	z-Maß mm	R-Maß mm	le-Maß mm	Länge mm	Breite mm	Höhe mm	Gewicht kg/Stk.
11	3076107	3,5xd	800	1242,5	300	1620	505	355	35,8
22	3076108	3,5xd	805	1242,5	300	1615	645	355	35,8
30	3076109	3,5xd	810	1242,5	300	1600	735	355	35,8
45	3076110	3,5xd	1030	1242,5	300	1880	1030	355	44,8
90	3076111	1,5xd	830	533,0	300	1008	1008	355	32,0

Wavin PE-Formteile

Lieferprogramm

Wavin PE 100 Bögen · SDR 17



Wavin PE 100 Bogen > 400x23,7 > SDR 17

Gradzahl °	Artikel Nr.	Radius	z-Maß mm	R-Maß mm	le-Maß mm	Länge mm	Breite mm	Höhe mm	Gewicht kg/Stk.
11	3008127	3,5xd	1200	1400	300	2420	625	400	67,9
22	3008128	3,5xd	1205	1400	300	2395	840	400	67,9
30	3008129	3,5xd	1510	1400	300	2920	1130	400	84,8
45	3008130	3,5xd	1830	1400	300	3265	1635	400	101,8

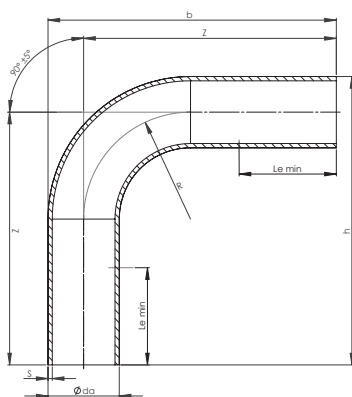
Wavin PE 100 Bogen > 450x26,7 > SDR 17

Gradzahl °	Artikel Nr.	Radius	z-Maß mm	R-Maß mm	le-Maß mm	Länge mm	Breite mm	Höhe mm	Gewicht kg/Stk.
11	3011940	3,5xd	1205	1575	300	2425	675	450	86,0
22	3008132	3,5xd	1205	1575	300	2405	885	450	86,0
30	3008133	3,5xd	1510	1575	300	2930	1175	450	107,4
45	3008134	3,5xd	1535	1575	300	2780	1470	450	107,4

Wavin PE 100 Bogen > 500x29,7 > SDR 17

Gradzahl °	Artikel Nr.	Radius	z-Maß mm	R-Maß mm	le-Maß mm	Länge mm	Breite mm	Höhe mm	Gewicht kg/Stk.
11	3008136	4,0xd	1500	2000	350	3020	785	500	132,7
22	3008137	4,0xd	1505	2000	350	2995	1050	500	132,7
30	3008138	4,0xd	1510	2000	350	2950	1225	500	132,7
45	3008139	4,0xd	1845	2000	350	3325	1730	500	159,3

Wavin PE 100-RC Bögen · SDR 11



Wavin PE 100-RC Bogen › 90×8,2 › SDR 11

Grad-zahl °	Artikel Nr.	Radius	z-Maß mm	R-Maß mm	le-Maß mm	Länge mm	Breite mm	Höhe mm	Gewicht kg/Stk.
11	3076068	1,5xd	200	135	150	405	130	90	0,9
22	3076075	1,5xd	200	135	150	405	165	90	0,9
30	3076082	1,5xd	200	135	150	400	185	90	0,9
45	3076088	1,5xd	255	135	150	465	260	90	1,1
90	3076095	1,5xd	330	135	150	375	375	90	1,3

Wavin PE 100-RC Bogen › 110×10,0 › SDR 11

Grad-zahl °	Artikel Nr.	Radius	z-Maß mm	R-Maß mm	le-Maß mm	Länge mm	Breite mm	Höhe mm	Gewicht kg/Stk.
11	3076069	1,5xd	200	165	150	410	150	110	1,3
22	3076076	1,5xd	200	165	150	410	185	110	1,3
30	3076190	1,5xd	205	165	150	405	205	110	1,3
45	3076089	1,5xd	255	165	150	475	275	110	1,6
90	3076096	1,5xd	355	165	150	390	390	110	1,9

Wavin PE 100-RC Bogen › 125×11,4 › SDR 11

Grad-zahl °	Artikel Nr.	Radius	z-Maß mm	R-Maß mm	le-Maß mm	Länge mm	Breite mm	Höhe mm	Gewicht kg/Stk.
11	3076070	1,5xd	250	187,5	150	510	175	125	2,1
22	3076077	1,5xd	250	187,5	150	505	215	125	2,1
30	3076083	1,5xd	255	187,5	150	500	245	125	2,1
45	3076090	1,5xd	280	187,5	150	525	305	125	2,3
90	3076097	1,5xd	440	187,5	150	505	505	125	3,3

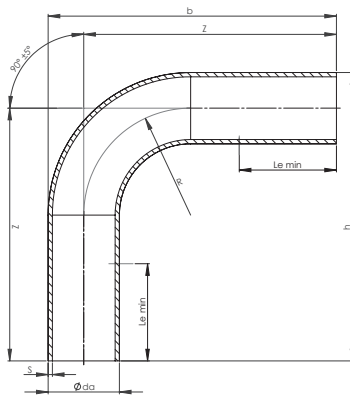
Wavin PE 100-RC Bogen › 140×12,7 › SDR 11

Grad-zahl °	Artikel Nr.	Radius	z-Maß mm	R-Maß mm	le-Maß mm	Länge mm	Breite mm	Höhe mm	Gewicht kg/Stk.
11	3076071	1,5xd	300	210	150	610	200	140	3,1
22	3076078	1,5xd	300	210	150	605	250	140	3,1
30	3076084	1,5xd	300	210	150	595	285	140	3,1
45	3076091	1,5xd	355	210	150	655	370	140	3,6
90	3076098	1,5xd	495	210	150	565	565	140	4,6

Wavin PE-Formteile

Lieferprogramm

Wavin PE 100-RC Bögen · SDR 11



Wavin PE 100-RC Bogen › 160x14,6 › SDR 11

Gradzahl °	Artikel Nr.	Radius	z-Maß mm	R-Maß mm	le-Maß mm	Länge mm	Breite mm	Höhe mm	Gewicht kg/Stk.
11	3076072	1,5xd	300	240	150	610	220	160	4,0
22	3076079	1,5xd	305	240	150	610	270	160	4,0
30	3076085	1,5xd	305	240	150	605	300	160	4,0
45	3076092	1,5xd	405	240	150	750	425	160	5,4
90	3076099	1,5xd	505	240	150	585	585	160	6,1

Wavin PE 100-RC Bogen › 180x16,4 › SDR 11

Gradzahl °	Artikel Nr.	Radius	z-Maß mm	R-Maß mm	le-Maß mm	Länge mm	Breite mm	Höhe mm	Gewicht kg/Stk.
11	3076073	1,5xd	350	270	150	359	245	180	6,0
22	3076080	1,5xd	350	270	150	708	305	180	6,0
30	3076086	1,5xd	355	270	150	700	343	180	6,0
45	3076093	1,5xd	410	270	150	757	441	180	6,8
90	3076100	1,5xd	560	270	150	648	648	180	8,5

Wavin PE 100-RC Bogen › 200x18,2 › SDR 11

Gradzahl °	Artikel Nr.	Radius	z-Maß mm	R-Maß mm	le-Maß mm	Länge mm	Breite mm	Höhe mm	Gewicht kg/Stk.
11	3076191	1,5xd	450	300	150	915	285	200	9,5
22	3076192	1,5xd	450	300	150	905	365	200	9,5
30	3076193	1,5xd	455	300	150	895	415	200	9,5
45	3076194	1,5xd	510	300	150	935	530	200	10,5
90	3076195	1,5xd	615	300	150	715	715	200	11,6

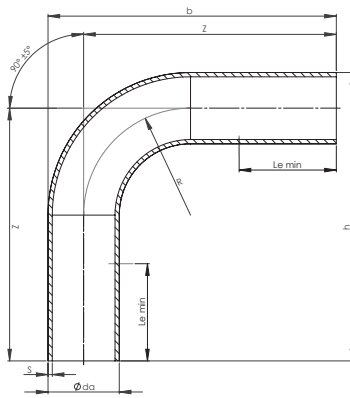
Wavin PE 100-RC Bogen › 225x20,5 › SDR 11

Gradzahl °	Artikel Nr.	Radius	z-Maß mm	R-Maß mm	le-Maß mm	Länge mm	Breite mm	Höhe mm	Gewicht kg/Stk.
11	3076074	1,5xd	550	337,5	150	1115	330	225	14,6
22	3076081	1,5xd	555	337,5	150	1105	425	225	14,6
30	3076087	1,5xd	555	337,5	150	1085	485	225	14,6
45	3076094	1,5xd	560	337,5	150	1035	590	225	14,6
90	3076101	1,5xd	765	337,5	150	875	875	225	18,3



Wavin PE 100-RC Bogen › 250x22,7 › SDR 11

Grad- zahl °	Artikel Nr.	Radius	z-Maß mm	R-Maß mm	le-Maß mm	Länge mm	Breite mm	Höhe mm	Gewicht kg/Stk.
11	3076102	1,5xd	580	375	250	1165	360	250	18,8
22	3076103	1,5xd	580	375	250	1160	460	250	18,8
30	3076104	1,5xd	580	375	250	1140	525	250	18,8
45	3076105	1,5xd	585	375	250	1090	625	250	18,8
90	3076106	1,5xd	755	375	250	880	880	250	22,0



Wavin PE 100-RC Bogen › 280x25,4 › SDR 11

Grad- zahl °	Artikel Nr.	Radius	z-Maß mm	R-Maß mm	le-Maß mm	Länge mm	Breite mm	Höhe mm	Gewicht kg/Stk.
11	3076196	3,5xd	600	980	250	1220	395	280	24,6
22	3076060	3,5xd	605	980	250	1215	495	280	24,6
30	3076063	3,5xd	760	980	250	1485	640	280	30,8
45	3076033	3,5xd	825	980	250	1505	820	280	32,8
90	3076065	1,5xd	720	420	250	860	860	280	25,8

Wavin PE 100-RC Bogen › 315x28,6 › SDR 11

Grad- zahl °	Artikel Nr.	Radius	z-Maß mm	R-Maß mm	le-Maß mm	Länge mm	Breite mm	Höhe mm	Gewicht kg/Stk.
11	3076038	3,5xd	600	1102,5	300	1220	430	315	31,1
22	3076061	3,5xd	605	1102,5	300	1225	530	315	31,1
30	3076037	3,5xd	760	1102,5	300	1490	675	315	38,9
45	3076064	3,5xd	945	1102,5	300	1690	925	315	46,6
90	3076066	1,5xd	770	472,5	300	928	928	315	34,7

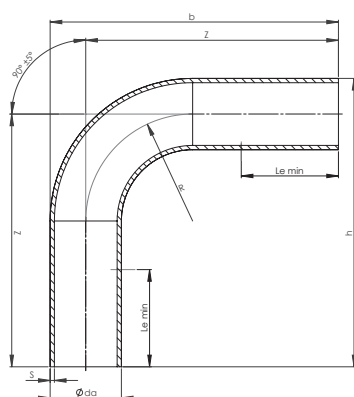
Wavin PE 100-RC Bogen › 355x32,2 › SDR 11

Grad- zahl °	Artikel Nr.	Radius	z-Maß mm	R-Maß mm	le-Maß mm	Länge mm	Breite mm	Höhe mm	Gewicht kg/Stk.
11	3076059	3,5xd	800	1242,5	300	1620	505	355	52,6
22	3076062	3,5xd	805	1242,5	300	1615	645	355	52,6
30	3076034	3,5xd	810	1242,5	300	1600	735	355	52,6
45	3076035	3,5xd	1030	1242,5	300	1880	1030	355	65,8
90	3076036	1,5xd	830	533,0	300	1008	1008	355	47,0

Wavin PE-Formteile

Lieferprogramm

Wavin PE 100 Bögen · SDR 11



Wavin PE 100 Bogen › 400×36,3 › SDR 11

Gradzahl °	Artikel Nr.	Radius	z-Maß mm	R-Maß mm	le-Maß mm	Länge mm	Breite mm	Höhe mm	Gewicht kg/Stk.
11	3011953	3,5xd	1200	1400	300	2420	625	400	100,2
22	3008096	3,5xd	1205	1400	300	2395	840	400	100,2
30	3008097	3,5xd	1510	1400	300	2920	1130	400	125,2
45	3008098	3,5xd	1830	1400	300	3265	1635	400	150,2

Wavin PE 100 Bogen › 450×40,9 › SDR 11

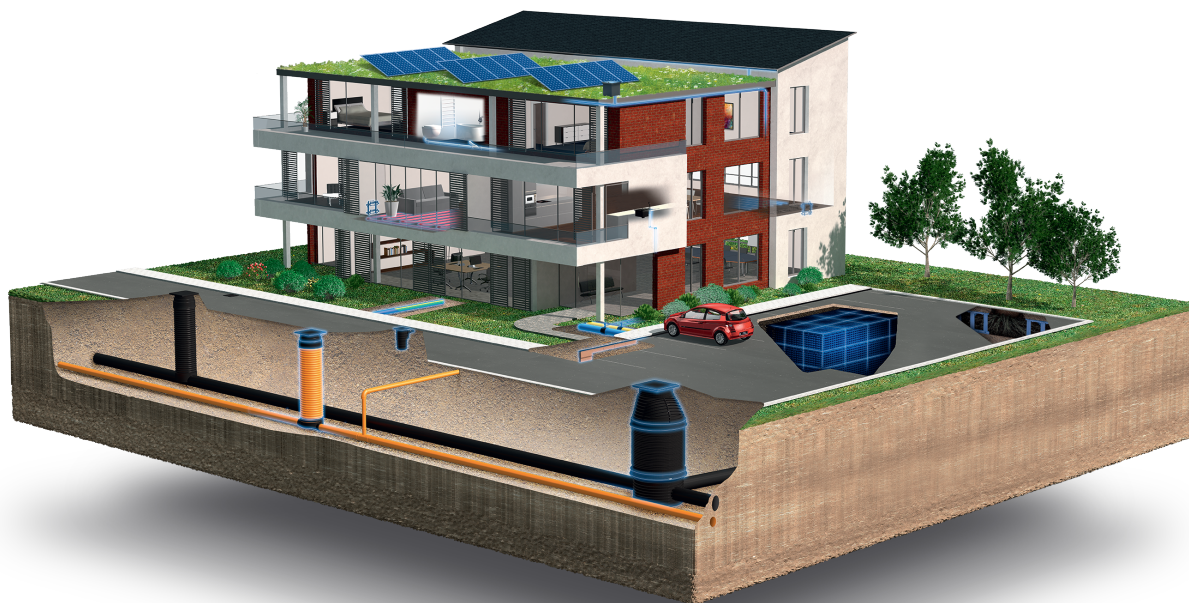
Gradzahl °	Artikel Nr.	Radius	z-Maß mm	R-Maß mm	le-Maß mm	Länge mm	Breite mm	Höhe mm	Gewicht kg/Stk.
11	4019187	3,5xd	1205	1575	300	2425	675	450	126,8
22	4019188	3,5xd	1205	1575	300	2405	885	450	126,8
30	4019189	3,5xd	1510	1575	300	2930	1175	450	158,5
45	4019190	3,5xd	1535	1575	300	2780	1470	450	158,5

Wavin PE 100 Bogen › 500×45,4 › SDR 11

Gradzahl °	Artikel Nr.	Radius	z-Maß mm	R-Maß mm	le-Maß mm	Länge mm	Breite mm	Höhe mm	Gewicht kg/Stk.
11	3041930	4,0xd	1500	2000	350	3020	785	500	195,6
22	4019191	4,0xd	1505	2000	350	2995	1050	500	195,6
30	4019192	4,0xd	1510	2000	350	2950	1225	500	195,5
45	3008101	4,0xd	1845	2000	350	3325	1730	500	234,7

Mehr zu unseren Systemlösungen auf wavin.com

- Trinkwasser
- Regenwasser
- Gebäudeentwässerung
- Abwasserentsorgung
- Heizen & Kühlen
- Gasversorgung
- Telekommunikation
- Kabelschutz



Building &
Infrastructure



Wavin ist ein Teil von Orbia, einer Unternehmensgruppe, die einige der größten Herausforderungen der Welt meistert. Verbunden mit einem gemeinsamen Ziel: das Leben auf der ganzen Welt zu verbessern.

Wavin GmbH Industriestraße 20 | 49767 Twist | Deutschland
Tel. +49 5936 12-0 | info@wavin.com | wavin.com

© 2024 Wavin Alle Angaben und Abbildungen sind nicht verbindlich. Irrtümer und Änderungen vorbehalten.