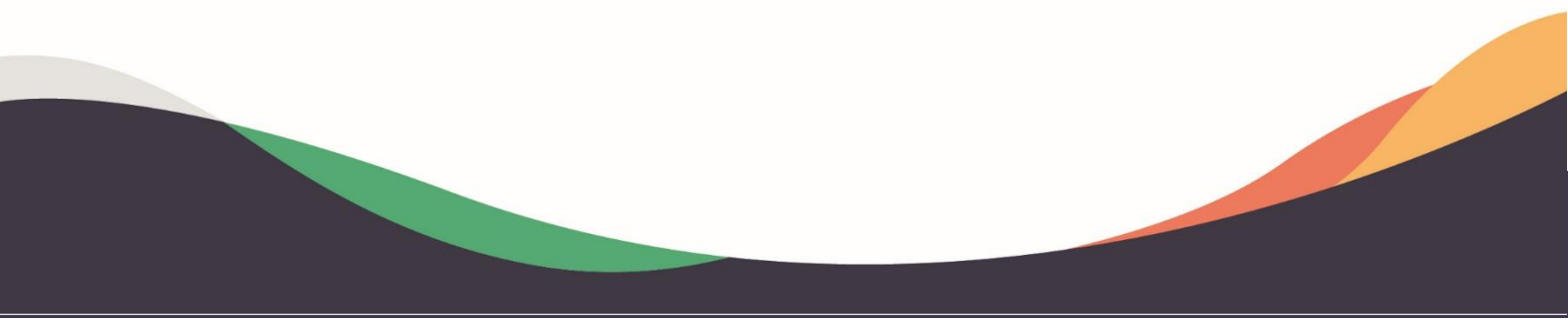




# Ficha Técnica

Assentos Sanitários Plus



# Assentos Sanitários Plus

PREDIAL >> ACESSÓRIOS >> ASSENTOS SANITÁRIOS



## 1. Apresentação do Produto

### 1.1 Função

Complemento da bacia sanitária, que tem a função de ser o meio de abertura e fechamento da bacia, além de assento para uso, garantindo maior higiene ao usuário.

### 1.2 Aplicações

Utilizado em bacias sanitárias.

## 2. Características Técnicas

### Modelo Plus

- Compatível com Louças ovais;
- Tampa e assento fabricados em Polipropileno (PP);
- Assento e tampa injetados, rígidos;
- Cor: Branco;
- Superfície lisa em alto brilho.

### Normas de Referência

NBR 16729 – Assentos Sanitários.

### Itens Complementares

- Anel de vedação para vaso sanitário;
- Espude;
- Caixa de descarga EcoCaixa;
- Tubos de descida.

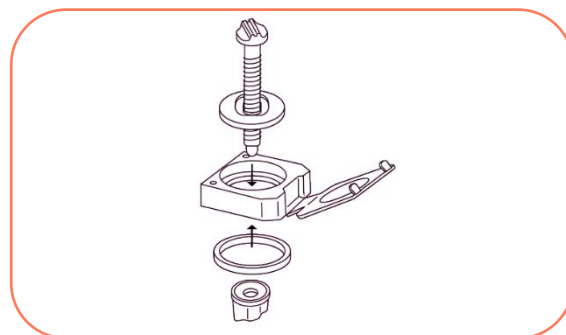
## 3. Benefícios

- Fácil limpeza;
- Oval universal;
- Produto resistente.

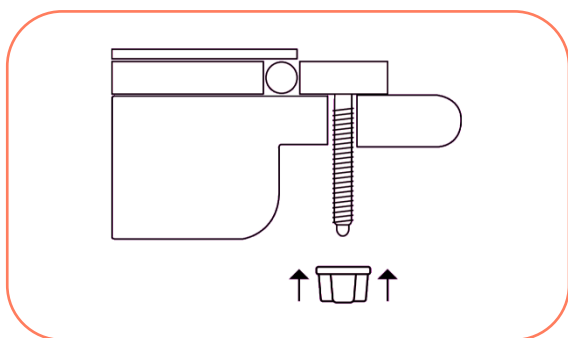
## 4. Informações Complementares

### 4.1 Montagem

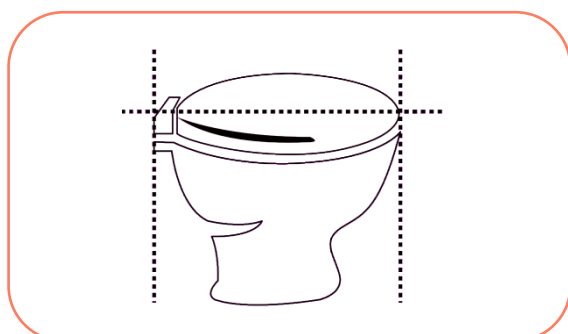
1º - Abra as tampas dos fixadores. Monte cada fixador com o parafuso e o disco de ajuste pelo lado de cima. Encaixe a guarnição antideslizante por baixo do fixador;



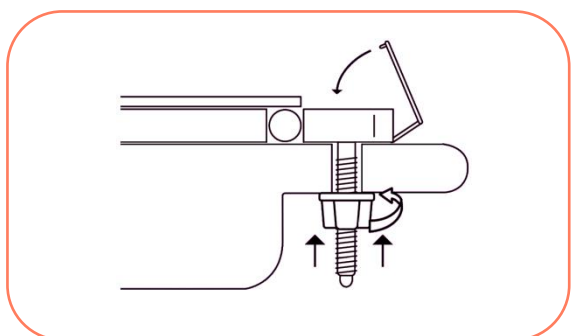
2º - Coloque o assento na bacia e rosqueie as porcas sem dar o aperto final.



3º - Mova os assentos para os lados até obter o correto posicionamento com a louça.



4º - Dê o aperto final e feche a tampa dos fixadores.



## 4.2 Transporte e Armazenagem

Armazenar o produto em sua embalagem original em local seco, arejado e livre de radiação solar direta.

Durante o transporte, não submeter o produto a impactos.

## 4.3 Manutenção

Para limpeza do assento, utilize um pano úmido com detergente ou sabão neutro. Não utilize produtos químicos agressivos que possam danificar a superfície ou amarelar o produto;

Após a higienização, enxague o assento com água limpa e seque-o com um pano macio;

O assento sanitário deverá permanecer levantado caso o sanitário não seja utilizado diariamente, desta maneira, evitará a ação de gases provenientes de produtos de limpeza/desinfetantes que poderão danificar o assento;

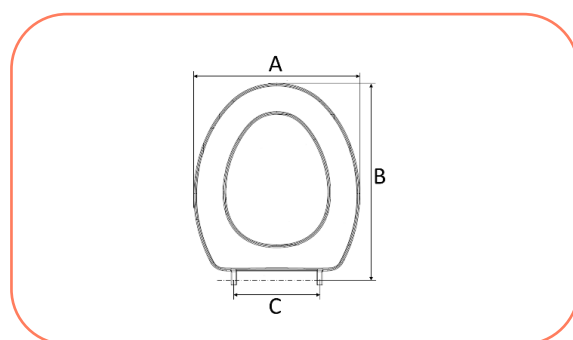
Nunca se sentar ou subir na tampa do assento.

## 5. Itens da Linha

### Modelo PLUS

Código	Descrição do produto	UR	Peso unit (gramas)	EAN unitário	EAN embalagem
95645	ASSENTÃO SANIT OVAL PLUS BR	6	809,2	7891960800068	7891960800105

\*Louças ovais



MODELO	A	B	C
OVAL	375	435	140-165

\* medidas aproximadas em milímetros (mm).

**wavin**