



WAVIN-LABKO OY
Labkotie 1
36240 KANGASALA
Tel: 020 1285 270
Faks: 020 1285 280
E-post: tanks@labko.fi

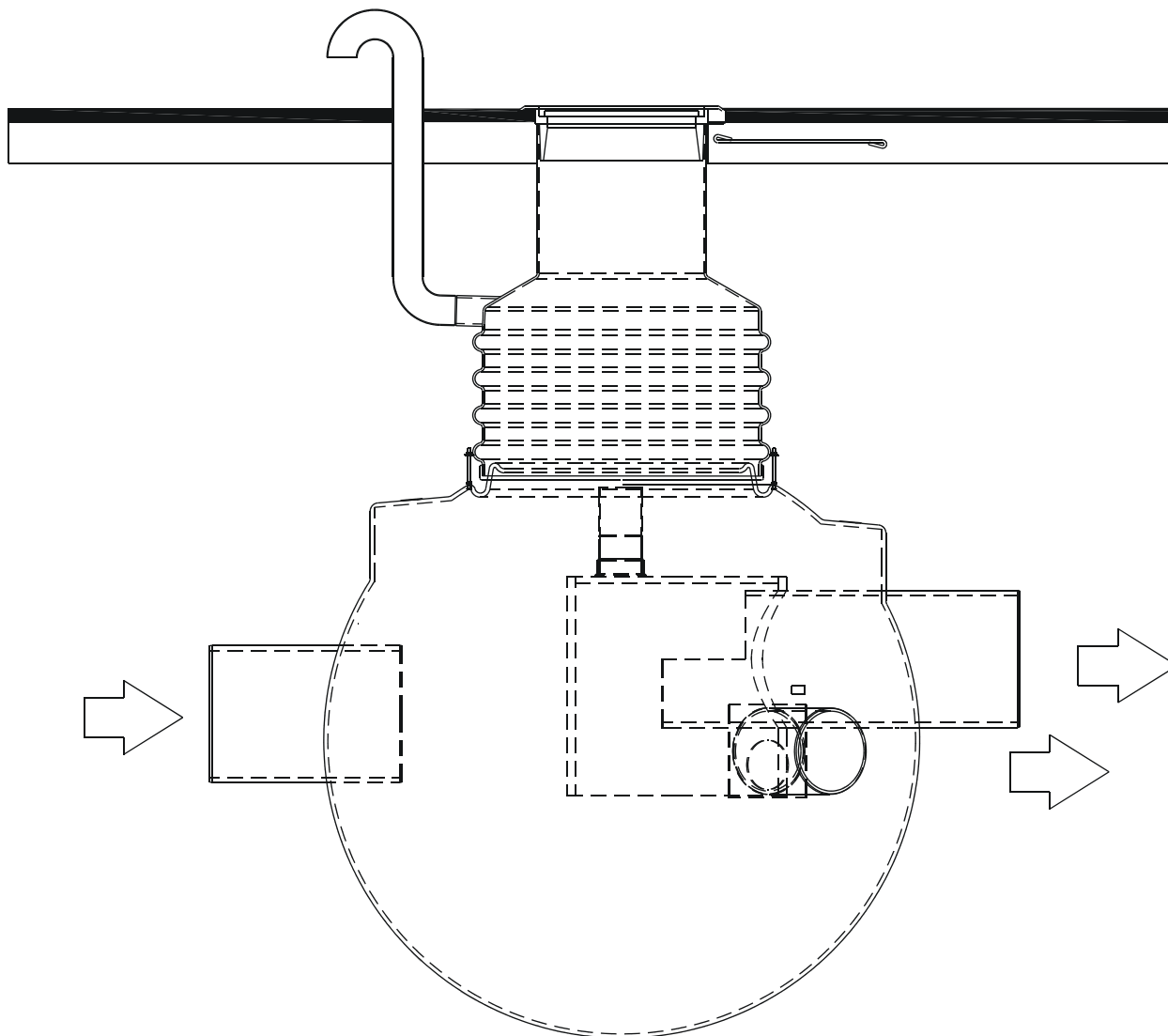


09/04

42AI02_e

Labko FRW Basic vooluregulaatorkaev

Paigaldus-, kasutus- ja hooldusjuhend



Sisukord

1	LABKO FRW BASIC – VOOLUREGULAATORKAEV	3
2	LABKO FRW BASIC – VOOLUREGULAATORKAEVU TEHNILISED ANDMED.....	3
2.1	KASUTAMINE	3
2.2	EHITUS	3
2.3	LISAVARUSTUS	4
2.3.1	<i>EuroHUK 600 – hooldussaht.....</i>	<i>4</i>
2.3.2	<i>Valuraudkate ja kaas</i>	<i>5</i>
3	LABKO FRW BASIC – VOOLUREGULAATORKAEVU PAIGALDAMINE	5
3.1	LABKO FRW BASIC VOOLUREGULAATORKAEVU KINNITAMINE	5
3.2	LABKO FRW BASIC VOOLUREGULAATORKAEVU PAIGALDAMINE	6
4	LABKO FRW BASIC VOOLUREGULAATORKAEVU HOOLDUS	8

1 LABKO FRW BASIC VOOLUREGULAATORKAEV

Labko FRW vooluregulaatorkaev on mõeldud kasutamiseks vihmavee töötlemise süsteemi osana suurtel, pinnakattega parkimis- ja laoplatesidel, samuti tööstuses.

Vooluregulaator aitab vähendada tugevate vihmade põhjustatud ootamatult võimsa veevoolu mõju, nii et see vastaks separatsioonisisüsteemi nominaalsele vooluhulgale. See aitab kaitsta separatsioonisisüsteemi ületäitumise eest vihmavalingute ajal.

Vooluregulaatorkaev ei sobi reovee töötlemise süsteemidesse.

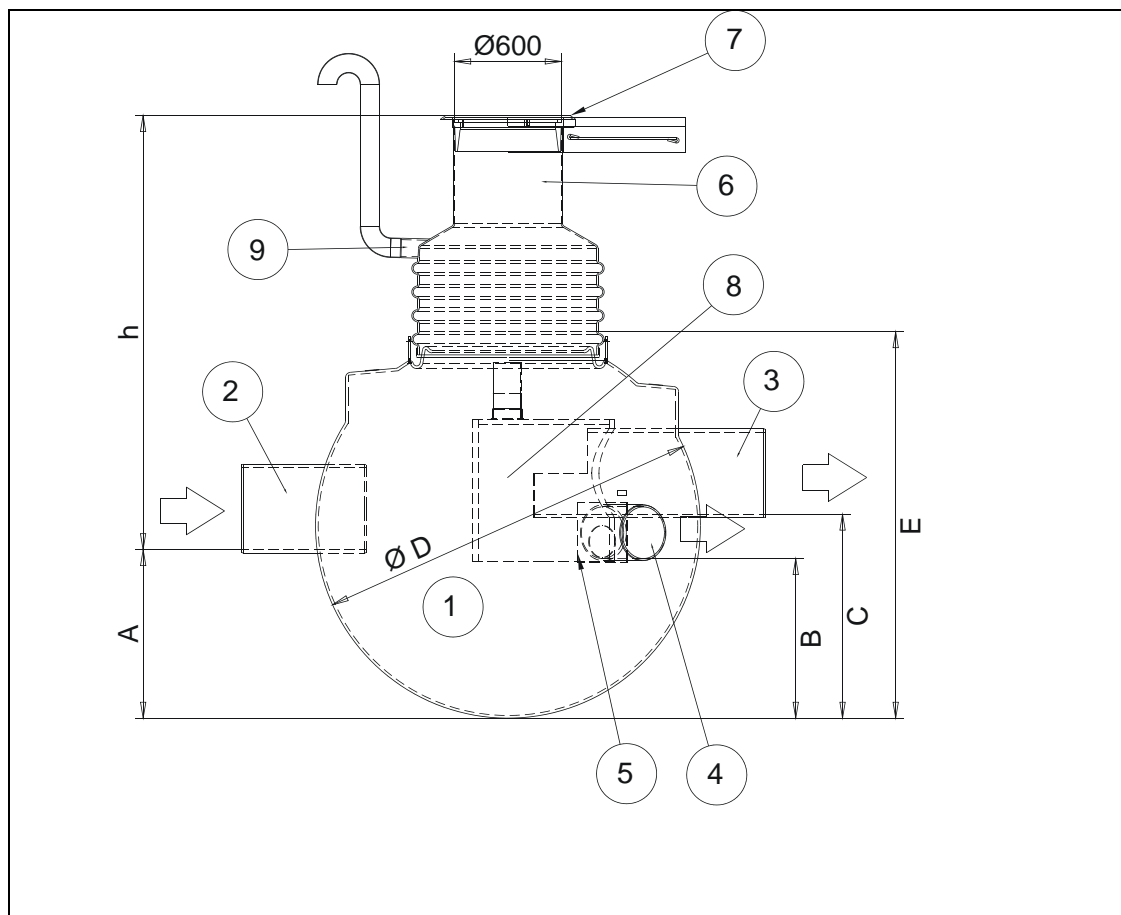
2 LABKO FRW BASIC VOOLUREGULAATORKAEVU TEHNILISED ANDMED

2.1 Kasutamine

Vooluregulaatorkaev on varustatud voolureguleerimisplaadiga, mis hoiab voolu vastavana separatsioonisisüsteemi nominaalvooluhulgale ka siis, kui sissetulev vool ületab separatsioonisisüsteemi nominaalväärtust.

Lisaks endale vooluregulaatorile kuulub süsteemi kolm ühendustoru. Sisse- ja väljalasketorude kõrval on süsteemis veel möödaviigutoru, mis on mõeldud nominaalselt vooluhulka ületava vee möödajuhtimiseks separatsioonisisüsteemist.

2.2 Ehitus



Joonis 1. Vooluregulaatorkaevu osad.

1	Vooluregulaatorkaev	NS	10/30	15/45	20/60	30/90	40/120	50/150
	Nominaalne vooluhulk	l/s	10	15	20	30	40	50
	Süsteemi koguvooluhulk	l/s	30	45	60	90	120	150
2	Sisselasketoru	D	200	250	250	315	315	400
3	Möödaviigutoru	D	200	250	250	315	315	400
4	Väljalasketoru	D	160	200	200	250	315	315
A	Alus – sisselasketoru	mm	750	750	750	750	650	650
B	Alus – väljalasketoru	mm	700	700	700	700	600	600
C	Alus – möödaviigutoru	mm	910	900	900	940	850	810
D	Läbimõõt	mm	1780	1780	1780	1780	1780	1780
E	Kõrgus	mm	1660	1660	1660	1660	1660	1660
5	Voolureguleerimisplaat	tk	1	1	1	1	1	1
6	EuroHUK 600 – hooldusšaht (lisavarustuses)	tk	1	1	1	1	1	1
7	Valuraudkatted 5 t, 25 t või 40 t	tk	1	1	1	1	1	1
8	Veelukk	tk	1	1	1	1	1	1
9	Ventilatsiooniühendus	tk	1	1	1	1	1	1

1	Vooluregulaatorkaev	NS	65/195	80/240	100/300	125/375	150/450
	Nominaalne vooluhulk	l/s	65	80	100	125	150
	Süsteemi koguvooluhulk	l/s	195	240	300	375	450
2	Sisselasketoru	D	400	500	500	500	630
3	Möödaviigutoru	D	400	500	500	500	630
4	Väljalasketoru	D	315	315	315	400	400
A	Alus – sisselasketoru	mm	950	950	950	Mudelite korpus võib olla tehtud tugevdatud plastikust	
B	Alus – väljalasketoru	mm	900	900	900		
C	Alus – möödaviigutoru	mm	1150	1110	1110		
D	Läbimõõt	mm	2170	2170	2250		
E	Kõrgus	mm	2100	2100	2200		
5	Voolureguleerimisplaat	tk	1	1	1	1	1
6	EuroHUK 600 – hooldusšaht (lisavarustuses)	tk	1	1	1	1	1
7	Valuraudkatted 5 t, 25 t või 40 t	tk	1	1	1	1	1
8	Veelukk	tk	1	1	1	1	1
9	Ventilatsiooniühendus	tk	1	1	1	1	1

2.3 Lisavarustus

2.3.1 EuroHUK 600 hooldusšaht

EuroHUK 600 veekindel hooldusšaht paigaldatakse vooluregulaatorkaevu peale. Hooldusšahti tüüp valitakse vastavalt separatsioonisüsteemi paigaldussügavusele.

2.3.2 Valuraukate ja kaas

EuroHUK 600 hooldusšaht ning 5–40 t valuraukate ja raam on saadaval FRW Basic vooluregulaatorkaevu lisavarustusena. Hooldusšahside veekindlaks paigaldamiseks on olemas tihendid ja kinnituslukud. Hooldusšahti tüüp valitakse vastavalt separatsioonisüsteemi paigaldussügavusele nii, nagu näidatud allolevas tabelis

Tabel 1. EuroHUK hooldusšahti valimine FRW Basic NS10/30-NS50/150 jaoks.

EuroHUK hooldusšahti tüüp	9-13	13-17	17-21	21-25
Sisselasketoru paigaldussügavus maapinnast (mm)	1300-1700	1700-2100	2100-2500	2500-2900
Kaal (kg)	25	42	60	84

Tabel 2. EuroHUK hooldusšahti valimine FRW Basic NS65/195-NS100/300 jaoks.

EuroHUK hooldusšahti tüüp	9-13	13-17	17-21	21-25
Sisselasketoru paigaldussügavus maapinnast (mm)	1700-2100	2100-2500	2500-2900	2900-3400
Kaal (kg)	25	42	60	84

3 LABKO FRW BASIC – VOOLUREGULAATORKAEVU PAIGALDAMINE

3.1 Labko FRW Basic vooluregulaatorkaevu kinnitamine

Vooluregulaator peab olema hästi kinnitatud pinnavee tõstva mõju vastu (vt *joonis 2*). Kinnitamiseks on soovitatav kasutada sarrustatud betoonplaati.

Kinnitusplaadi valamine on soovitatav, kui:

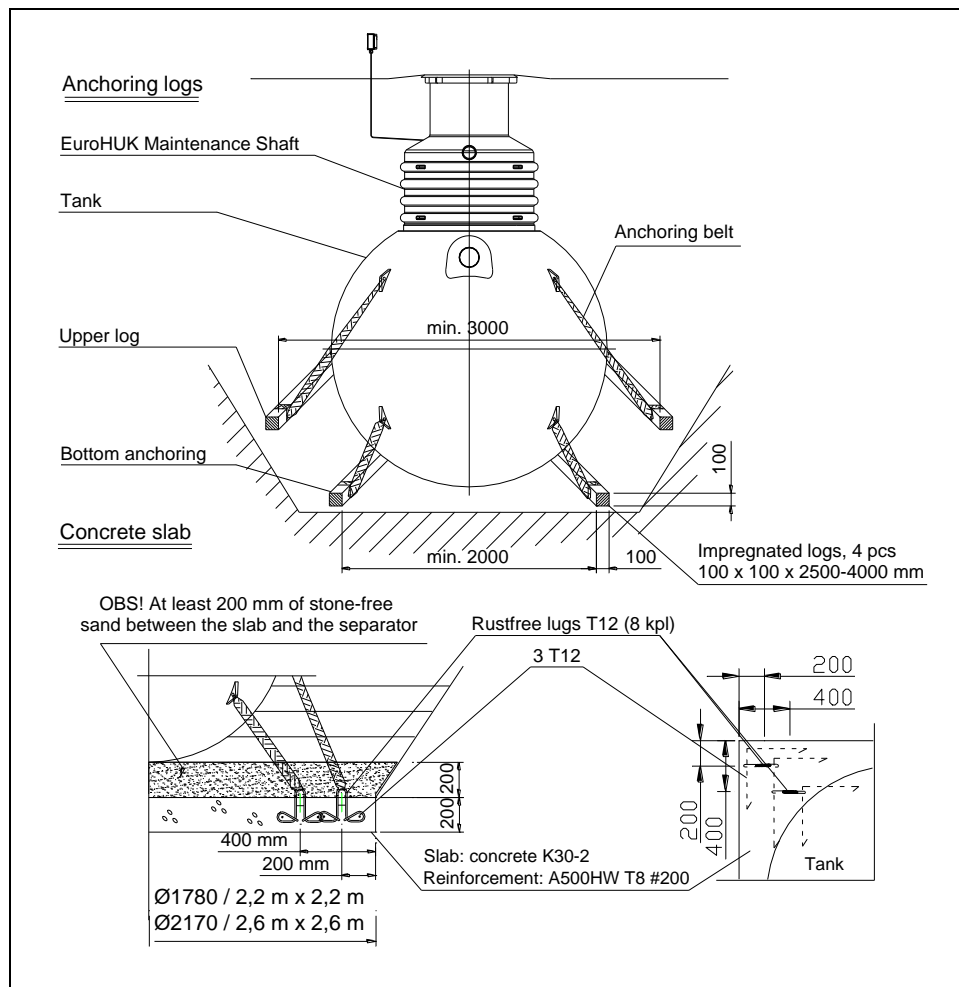
- piirkonna põhjavee tase on kõrgemal kui regulaatorkaevu põhi;
- vesi liigub pinnases halvasti ja vihmavesi võib koguneda regulaatorkaevu kinnitussüvendisse või
- pinnasel on väike kandevõime.

NB! Mahuti ja betoonplaadi vahele peab jääma vähemalt 200 mm paksune tihendatud liivakiht.

Kinnituse võib teha ka neljast immutatud puitpalgist, mille suurus on 100x100x2500–4000 mm, sõltuvalt mahuti suuruselt. Palgid tuleb paigaldada kaevu mõlemale küljele niimoodi, et nad oleksid täielikult liivaga kaetud. Mahuti ja kinnituspalkide vahele peab jääma vähemalt 500 mm paksune liivakiht. Mittevenivad kinnitusrihmad kinnitatakse palkide ümber nii kõvasti, et nad ei annaks tõstejõu mõjul järele.

NB! Rihmad peavad olema igal juhul kinnitatud kerakujulise kaevu iga kinnituskõrva külge.

Vooluregulaatorkaevu kinnitamiseks kasutatakse mittevenivaid, 25 mm laiuseid polüesterrihmu, mille vastupidavus on 2000 kg. Ümber separaatori ülemiste kõrvade tuleb tugevasti kinnitada umbes 4 m pikkused rihmad (4 tk) ja alumiste külge umbes 2 m pikkused rihmad. Kui olete tellinud kinnitusrihmad Wavin-Labko Oy käest, siis saate neli 6 m pikkust rihma, mis tuleb paigaldamisel parajaks lõigata.



Joonis 2. Mahuti kinnitamine.

Joonis 2

Kinnituskõrvad

EuroHUK hooldusšaht

Mahuti

Kinnitusrihm

Ülemine palk

Põhjakinntus

Betoonplaat

Immutatud palgid, 4 tk 100x100x2500–4000 mm

NB! Vähemalt 200 mm kivivaba liiva plaadi ja mahuti vahel

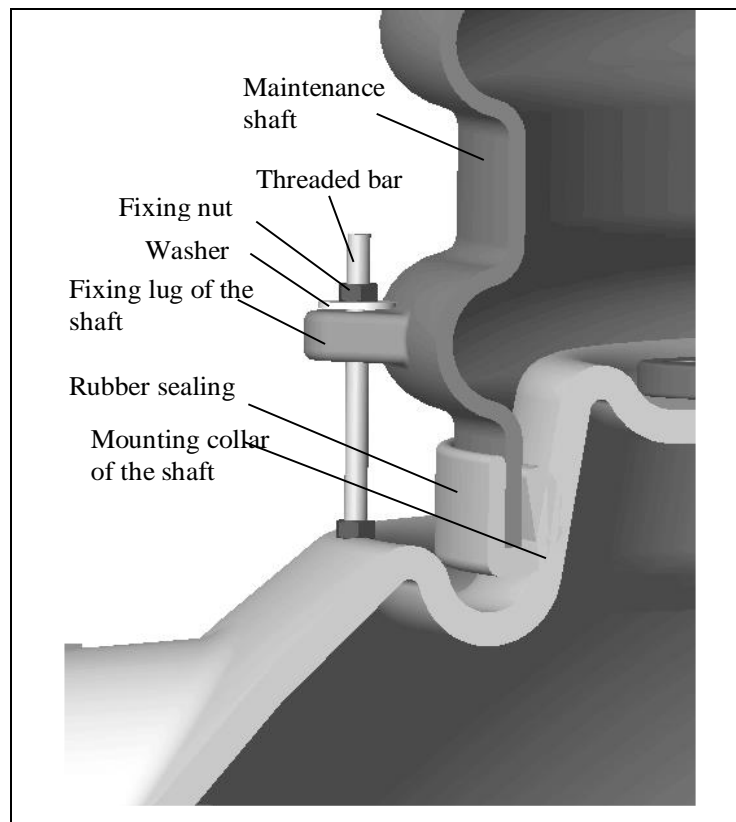
Roostevabad kõrvad T12 (8 tk)

Plaat: betoon K–30 Sarrus: A500HW T8 #200

3.2 Labko FRW Basic vooluregulaatorkaevu paigaldamine

1. Valage süvendi põhjas olevale 30 cm paksusele, tasandatud ja tihendatud kivivaba liiva kihile kinnitusplaat.
2. Tihendage kinnitusplaadile vähemalt 20 cm paksune kivivaba liiva kiht.
3. Asetage mahuti horisontaalselt tihendatud liivakihi.
4. Kinnitage mahuti kinnitusplaadi kõrvade külge mittevenivate rihmadega (8 tk).
5. Lisage mahutisse umbes 20 cm vett, et muuta see stabiilseks.

6. Tihendage hoolikalt liiv mahuti ümber. Jätkake püüdurit ümbritseva liivakihi tihendamist 15 cm paksuste kihtide kaupa kuni ühendustorudeni. Paigaldage torud mahuti külge. Lisage mahutisse süvendi liivaga täitmise ajal vett, et hoida mahuti stabiilsena.
7. Eemaldage hoiukate mahuti hooldusavalt. Keerake kaasasolevad keermestatud pulgad (4 tk, pikkus u 12 cm) mahuti kinnitusäärikute avadesse. Paigaldage kaasasolev kummitihend hooldusšahti alumisse serva. Asetage hooldusšaht EuroHUK vertikaalselt mahuti kinnituskaelusesse. Asetage hooldusšahti kinnituskõrvad keermestatud pulkade otsa ja kinnitage need mutritega. (Joonis 3)



Joonis 3. EuroHUK hooldusšahti paigaldamine.

Joonis 3

Hooldusšaht

Keermestatud pulk

Kinnitusmutter

Seib

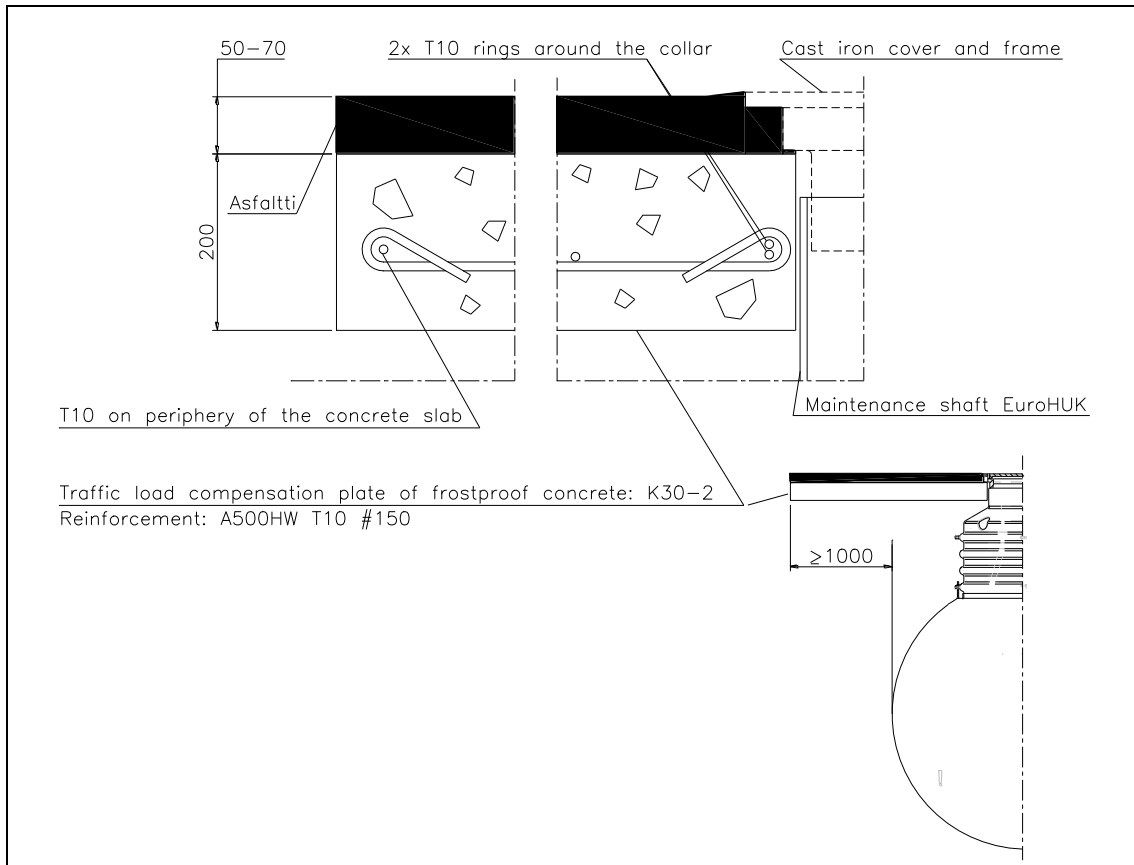
Šahti kinnituskõrv

Kummitihend

Šahti kinnituskrae

8. Nüüd jätkake liiva tihendamist 40 cm paksuste kihtidena. Vajadusel paigaldage hooldusšahtile ventilatsioonitoru. Liiva tihendamisel sisse- ja väljalasketoru kohal vältige tugevat vibratsiooni. Pärast augu täitmist lõigake hooldusšahti kõrgus parajaks. Pidage meeles, et katte raam annab hooldusšahtile juurde umbes 100–150 mm lisakõrgust.

9. Pärast hooldusšahti lõikamist õigele kõrgusele paigaldage sellele kate raam. Raam ei tohi toetuda hooldusšahtile, vaid ümbritsevale tihendatud liivale või tasakaalustavale plaadile ja pinnasele kantud asfaldikihtile.
10. Suure ja keskmise massiga sõidukite liikumise piirkonnas tuleb rataste mõju tasakaalustamiseks valada sarrustatud betoonplaat ja paigaldada asfaldikiht. (Joonis 4)
11. Lõpuks täitke mahuti veega kuni ühendustorude tasemeni.



Joonis 4. Tasakaalustusplaadi ehitus.

Joonis 4

2x 10 rõngad krae ümber

Valuraukate ja raam

Asfalt

T10 betoonplaadi servas

Hooldusšaht EuroHUK

Sarrus: A500HW T10 #150

Sõidukite kaalu kompensatsiooniplaat roostekindlast terasest K30-2

4 LABKO FRW BASIC VOOLUREGULAATORKAEVU HOOLDUS

Labko FRW Basic vooluregulaatorkaevu hooldamisel tuleb kaevu põhjast eemaldada sete, pesta seinad ja sisemised konstruktsioonid ning kontrollida nende seisukorda, samuti puhastada voolureguleerimisplaati.

- Voolureguleerimisplaati tuleb selle korraliku töö tagamiseks puhastada üks kord kuus. Puhastage voolureguleerimisplaati sellele kogunenud setetest ja tahketest ainetest. On äärmiselt soovitatav puhastada samal ajal kogu kaev.