

AquaCell

Montavimo instrukcijos

(įprastos sistemos variantui)

1.1. Bendrosios charakteristikos

AquaCell yra požeminė (lietaus) vandens saugojimo sistema, kuri gali būti naudojama dviem skirtingais būdais, kaip:

1. Infiltracinė sistema:

Tikslas: laikinas saugojimas ir laipsniškas vandens įsiskverbimas į gruntą.

Sprendimas: Wavin AquaCell sistema apvyniota geotekstile.

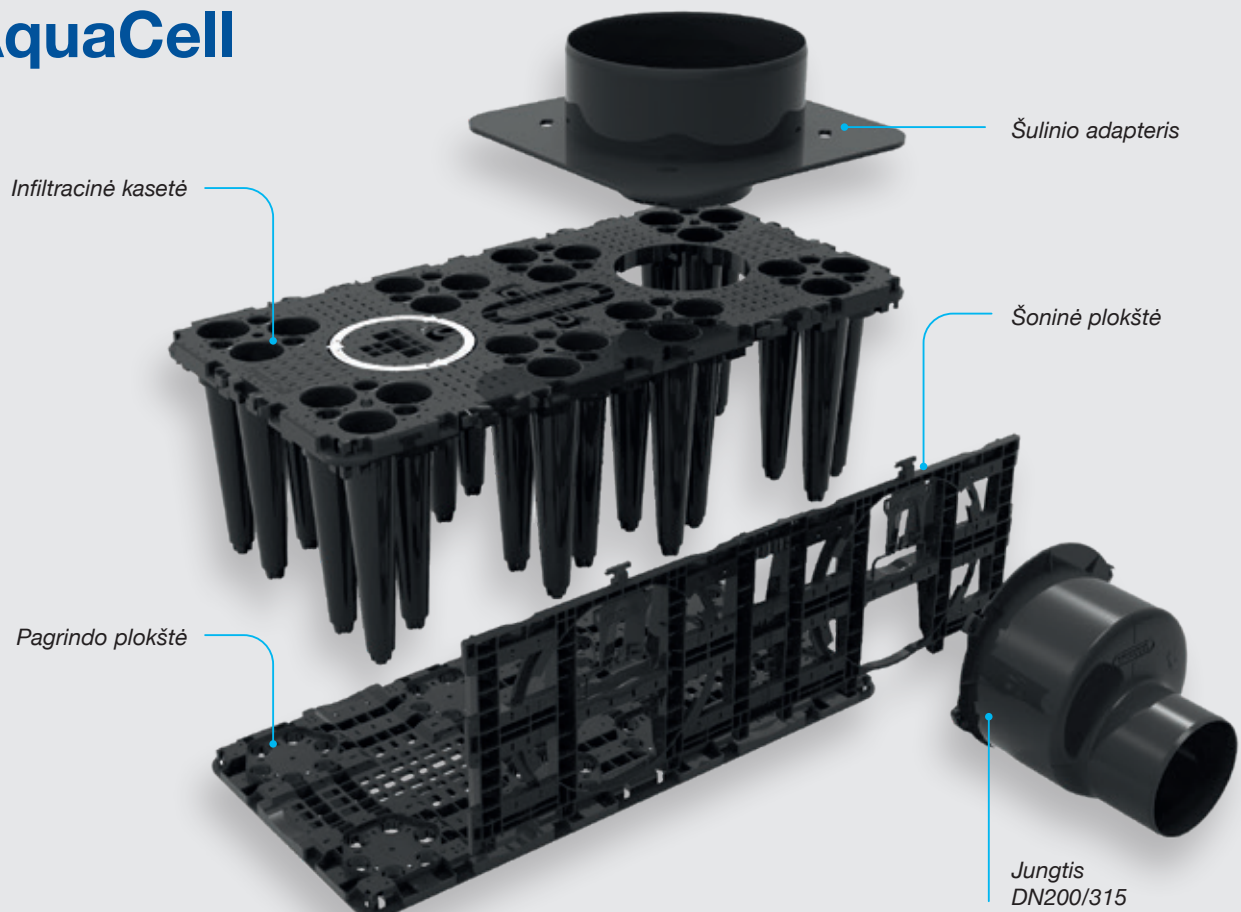
2. Akumuliacinė sistema:

Tikslas: laikinas vandens saugojimas ir valdymas grąžinant vandenį atgal į esamą tinklą.

Sprendimas: Wavin AquaCell sistema padengta geomembrana, kuri yra papildomai apsaugota geotekstile.



AquaCell



1. AquaCell

Savybės:

Infiltracinė kasetė	Medžiaga	Perdirbtas PP (Polipropilenas)
	Matmenys (mm)	1200x600x425 (LxWxH)
	Tūris (bendras)	288
	Tūris (grynas)	275
	Kasetės užpildymo santykis	95%
	Svoris (kg)	11,4
	Vamzdžių jungtys	DN160, DN200, DN250, DN315
Pagrindo plokštė	Medžiaga	PP (Polipropilenas)
	Matmenys (mm)	1200x600x35 (LxWxH)
	Svoris (kg)	3,6
Šoninė panelė	Medžiaga	Perdirbtas PP (Polipropilenas)
	Matmenys (mm)	1155x373x50 (LxWxH)
	Svoris (kg)	2,3
Jungtis DN200/315	Medžiaga	Perdirbtas PP (Polipropilenas)
	Matmenys (mm)	360x360x318 (LxWxH)
	Svoris (kg)	1,3

Taikymo sritis*

Min. dengiančio grunto sluoksnis	Žalioji zona, kai transporto apkrova nenumatyta	30 cm
	Kelias su lengvasvoriu transportu (1 tona/ratas)	30 cm
	Kelias su sunkiasvoriu transportu (10 tonų/ratas)	85 cm
Maks. denčiančio grunto sluoksnis		440 cm
Maksimalus sluoksnių kiekis		11 (žaliosios zonos)
Maksimalus gruntinio vandens slėgis esant sunkiasvorio transporto apkrovai		0,13 baro (1,3 m vandens stulpo)
Maksimalus gruntinio vandens slėgis be sunkiasvorio transporto apkrovos		0,18 baro (1,8 m vandens stulpo)

*Vertės gali skirtis, dėl vietinių taisyklių ir turi būti tikrinamos kiekvienu konkrečiu atveju.

1 pastaba: Kadangi kiekviena montavimo vieta yra skirtinga, sistemos apkrovos apskaičiavimą turi atlikti mūsų projektavimo centras.

Sistemos taikymo sritis priklauso nuo konkretaus projekto apkrovų skaičiavimo.

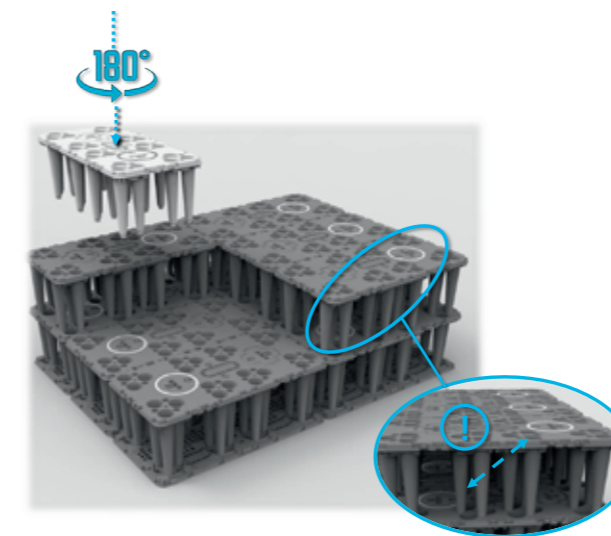
2 pastaba: Montavimo darbai turėtų būti atliekami laikantis EN1610 ir EN1046 standartų reikalavimų, ir vadovaujantis galiojančiomis saugos taisyklėmis.

SVARBI kasečių kryptis:

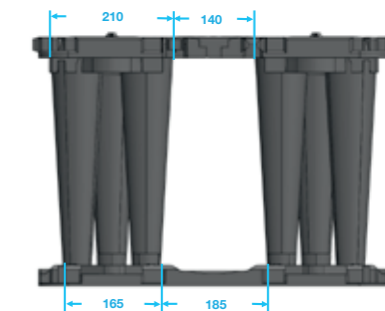
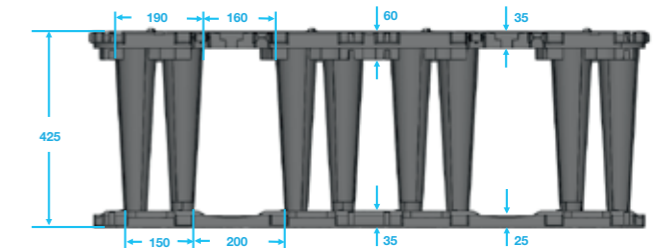
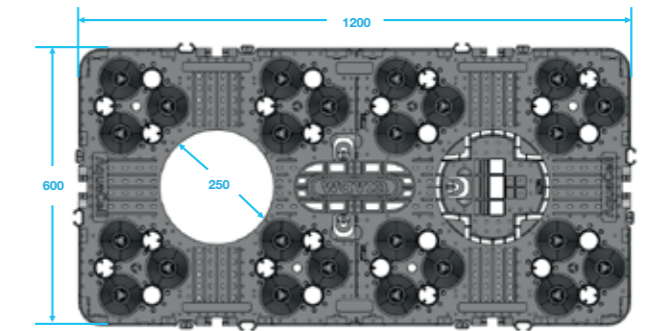
Pagrindinės kasetės viršuje yra baltas apskritimas, kuris padeda vizualiai nustatyti kasetės kryptį.

Svarbu žinoti, kad, kai kasetės baltas apskritimas yra išdėstytas tiesiai virš balto apskritimo žemiau esančios kasetės, kasetės susidės viena į kitą, kaip jos buvo sukrautos ant padėklo.

Esant rezervuaro sistemai sudarytai iš kelių aukštų svarbu, kad visi balti apskritimai būtų išdėstyti vienoje horizontalioje linijoje, kiekvienoje kasečių eilėje. Montuojant vieną kasečių aukštą ant kito, baltas apskritimas NETURI būti išdėstomas tiesiai virš balto apskritimo apačioje esančios kasetės, išdėstymas turi būti priešinga kryptimi.



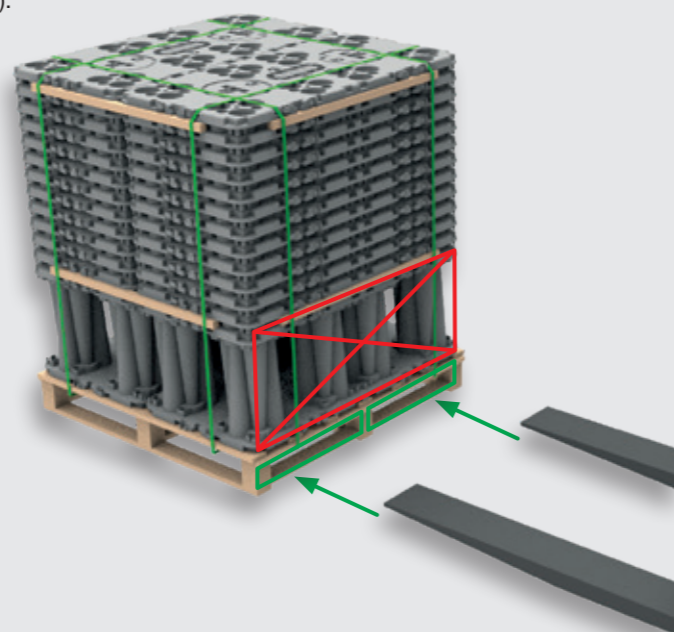
1.2. Matmenys



1.4. Pakuotės iškrovimas ir tvarkymas

Naudojant ekskavatorių ar krautuvą:

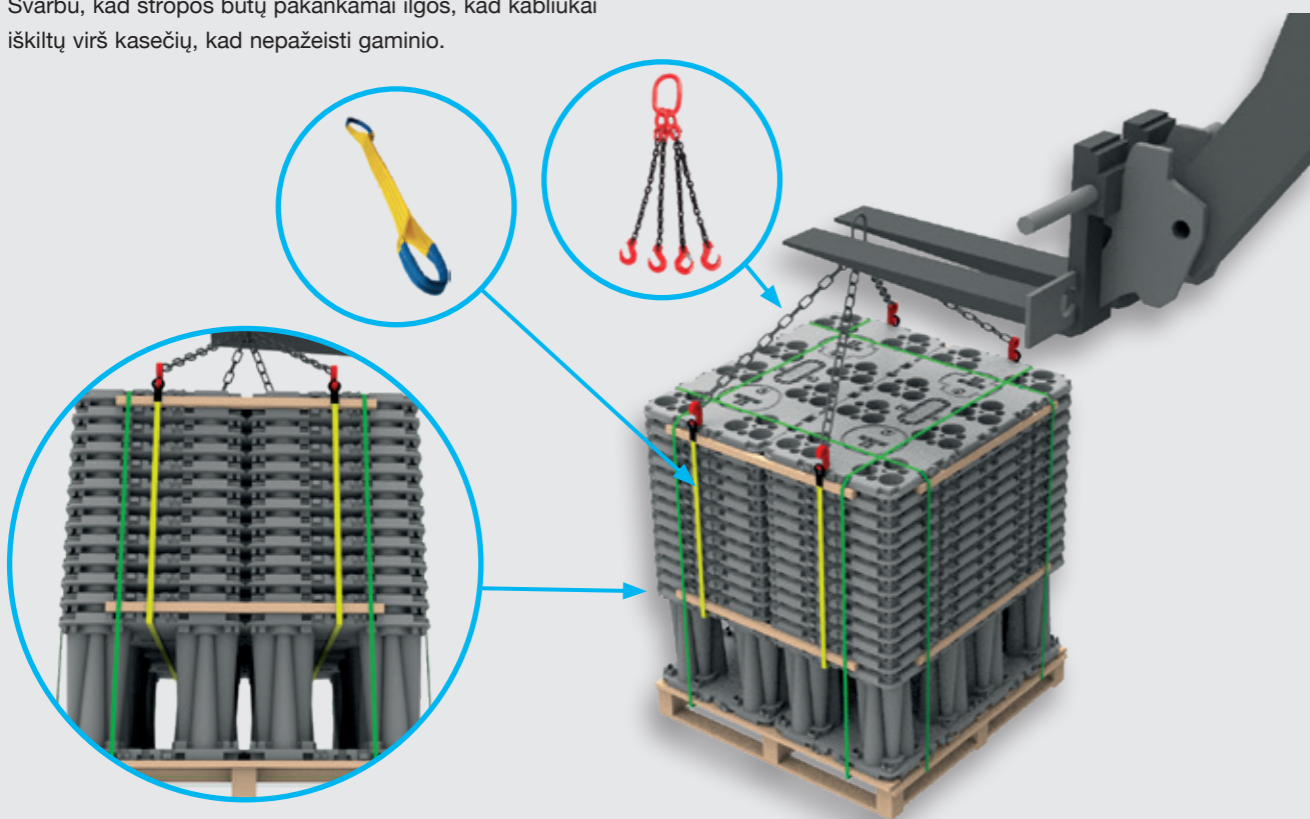
Ant vieno padėklo yra sudėtos 28 AquaCell NG kasetės.
Padėklus galima pakelti ekskavatoriaus ar krautuvo šakėmis,
įleidžiant šakes į padėkluose esančias angas (žr. paveikslėlius):



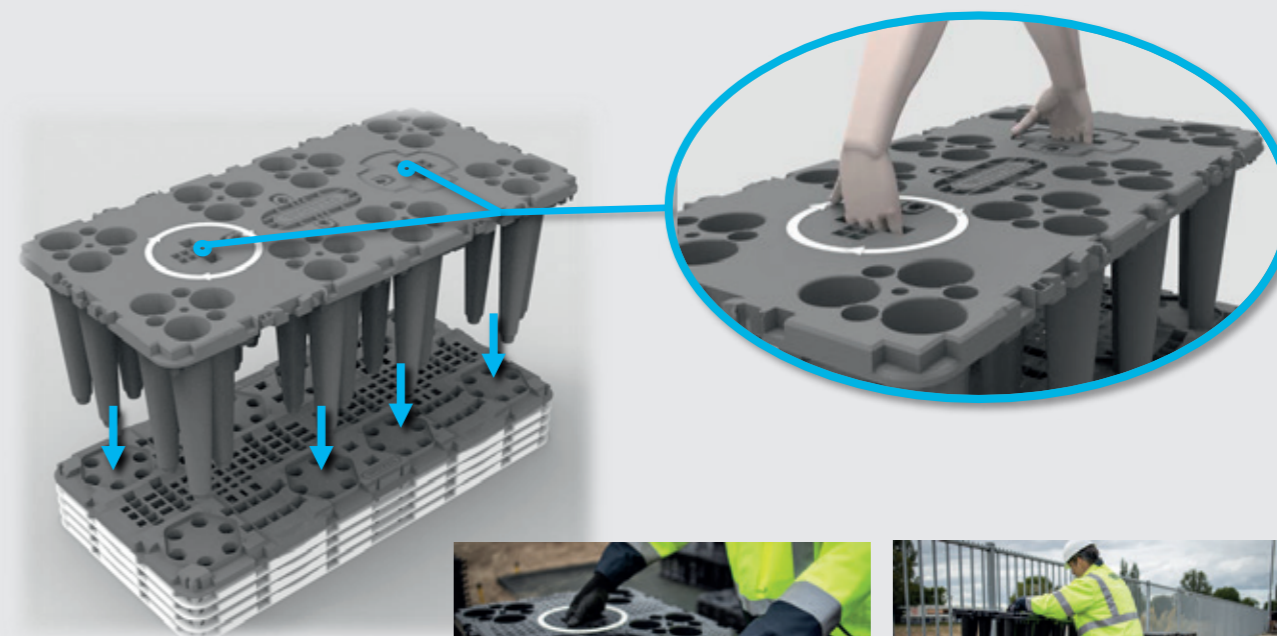
Naudojant ekskavatorių ar kraną:

Padėklai taip pat gali būti pakelti stropomis, išdėstytomis taip,
kaip parodyta paveikslėliuose.

Svarbu, kad stropos būtų pakankamai ilgos, kad kabliukai
iškiltų virš kasečių, kad nepažeisti gaminio.



AquaCell NG kasetės pasižymi mažu svoriu (11,4 kg) ir turi integruotas ergonomiškas rankenas.



Norėdami atsikirti apatinį sluoksnį,
stipriai patraukite už trumpesnio
kasetės šono, laikydami koją ant
apatinio sluoksnio.



2. Montavimo instrukcijos

Norint sumontuoti AquaCell NG kasetės, atlikti šiuos veiksmus:

1 žingsnis

Paruoškite tranšėjos dugną su tinkamu išlyginamuoju sluoksniu (rekomenduojama naudoti 8-16 mm arba 16-32 mm frakcijos žvyrą), kurio minimalus storis yra 10 cm (maks. 30 cm). Pašalinkite išsikišusius (aštrius) daiktus (pvz., akmenis), kurie gali pažeisti geotekstilę/membraną.



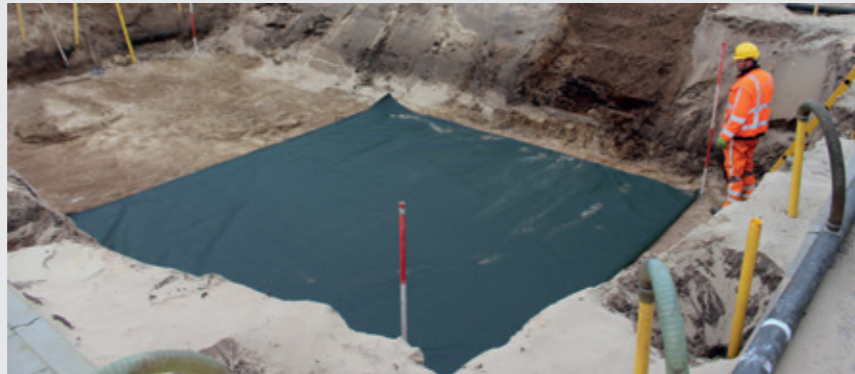
2 žingsnis

Išlyginkite tranšėjos dugną.



3 žingsnis

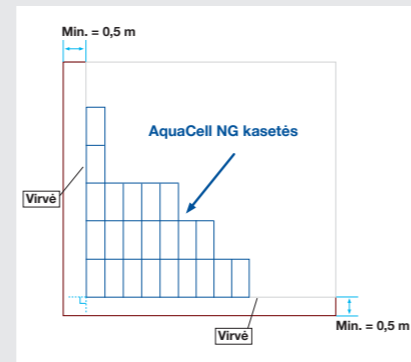
Išklokite tranšėjos dugną geotekstile/geomembrana. Įsitinkite, kad yra bent 0,5 m persidengimas kiekvienoje sistemos pusėje.



4 žingsnis

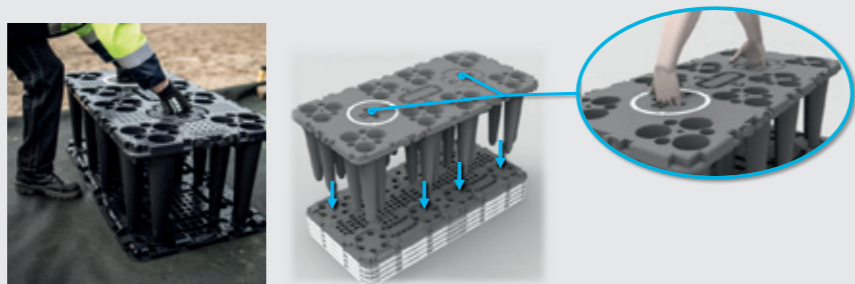
Prieš pradėdant kasetių montavimą, svarbu ištiesti virves, išlaikant tarp jų 90 laipsnių kampą per visą rezervuaro ilgį ir plotį, kad būtų išlaikytas sistemos tiesumas.

Pastaba: Draudžiama pradurti geotekstilę /membraną žymėjimo kuoliukais. Išdėliuokite juos už sistemos ribų.



5 žingsnis

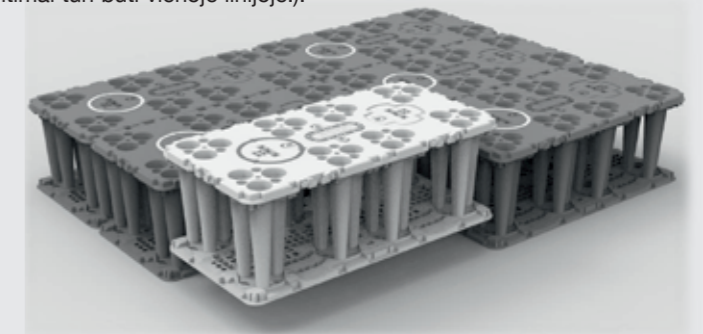
Apatinis sluoksnis: Pritvirtinkite pagrindo plokštę prie AquaCell NG kasetės (turi pasigirsti garsus „spragtelėjimas“, kad būtų užtikrintas tinkamas sujungimas) ir pastatykite šį modulį į suformuotą kampą ant išlyginto tranšėjos dugno.



6a žingsnis

Apatinis sluoksnis: Sustatykite kitus modulius (su iš anksto pritvirtinta pagrindo plokšte) šalia ankščiau pastatytų modulių, įstatant integruotas jungtis viena į kitą.

Pastaba: Patikrinkite AquaCell NG kasetių kryptį (balti apskritimai turi būti vienoje linijoje!).



Kartokite tai, kol bus sumontuotas visas apatinis sluoksnis.

6b žingsnis

Apžiūros šulinys: Kai yra naudojamas apžiūros šulinys, turi būti išpjauta apvali plokštė / „apskritimas“ arba „kryžius“ AquaCell NG kasetės viršuje. Pjovimo linijos pažymėtos „rankinio pjūklo“ logotipu. Reikalingas pjūklas, kurio ašmenų ilgis būtų ne mažesnis kaip 8 cm.

Pastaba: Įsitinkite, kad po apžiūros šulinio išdėstymo vieta kiekviename sluoksnyje yra išpjauti visi apskritimo arba kryžiaus „+“ formos plokštės.

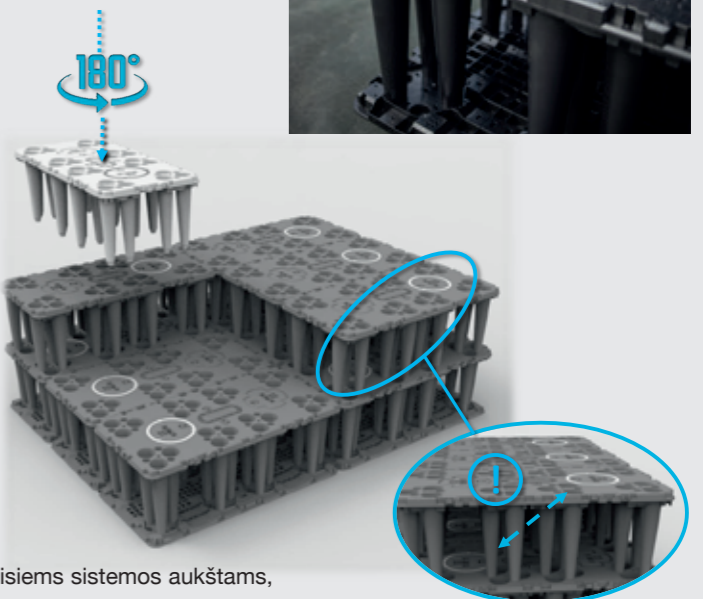


7 žingsnis

Kitas sluoksnis (-iai): Sumontuokite AquaCell NG kasetės (be pagrindo plokštės) tiesiai ant apatinio kasetių sluoksnio viršaus. Kiekviena kasetės kolona įsistatys į žemiau esančios kasetės paviršiaus angas ir spragtelės.

1 pastaba: Nepamirškite apie baltų apskritimų kryptį (baltas apskritimas virš baltos apskritimo NEGALIMAS!).

2 pastaba: Integruoti laikikliai įsistatys vienas į kitą (vertikalia kryptimi).

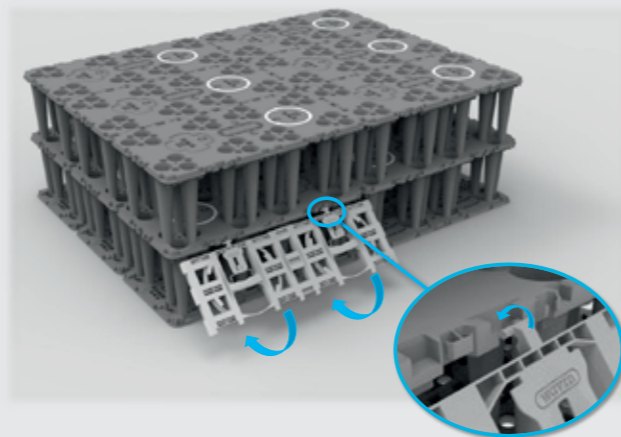


Pakartokite tai visiems sistemos aukštams, kol bus sumontotos visos kasetės.

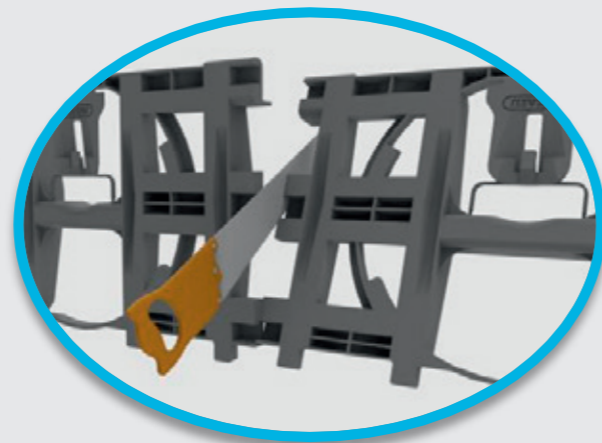
2. Montavimo instrukcijos

8 žingsnis

Šoninės plokštės: Kitas žingsnis yra šoninių plokščių montavimas, pakreipus kampu įstatykite šoninės plokštės vyrius į pagrindinės kasetės vyrių laikiklių vietą. Tada šoninės plokštės pristumiamos prie AquaCell NG kasetės kolonų. Šoninė plokštė užsifiksuos kasetės konstrukcijoje.



Pakartokite šį veiksmą, kol bus sumontuotos visos šoninės plokštės ir sistema bus visiškai uždengta, išskyrus tą vietą, kurioje turi būti įtekėjimo ir/arba ištekėjimo anga.

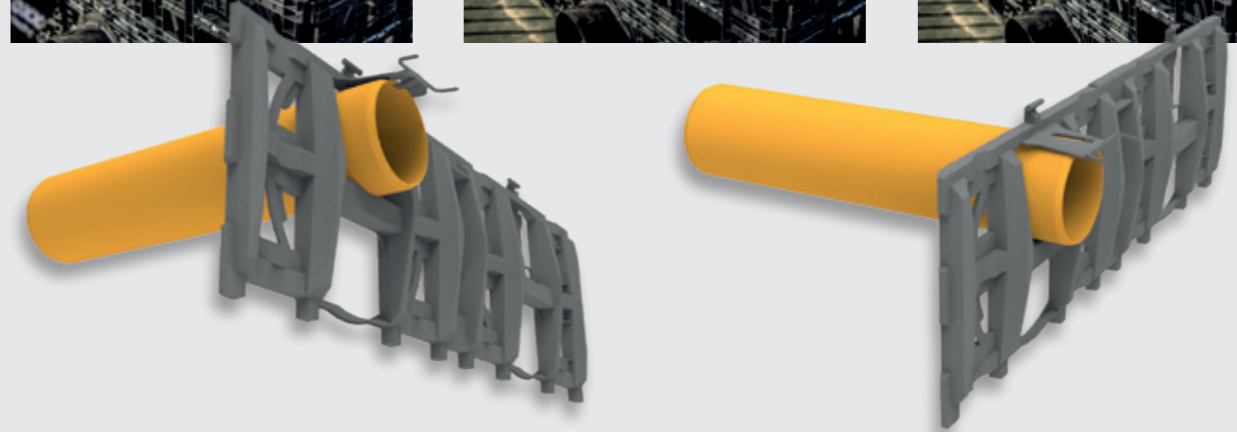


1 pastaba: Jei reikia pusės šonines paneles, šoninė panelė turi būti perpjauta pusiau.

2 pastaba: Perpjovus, yra kairė ir dešinė pusės. Įsitikinkite, kad apvalus, pusės skydo, kraštas yra prie sistemos kampo (ne perpjautas kraštas!) arba, priklausomai nuo šono ilgio, įstatykite pusę skydo tarp 2 neperpjautų plokščių.

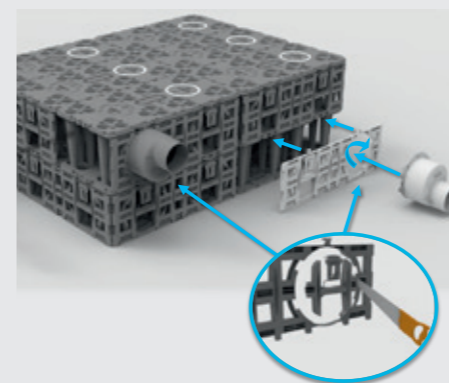
9a žingsnis

Prijungimas ≤ DN160: Kiekviena šoninė plokštė turi po 2 standartinius DN160 prijungimus su integruotais vamzdžio laikikliais. Norint panaudoti vamzdžio laikiklį, reikia nupjauti/nulaužti 2 liejimo kanalus.



9b žingsnis

Prijungimas > DN160: Kiekvienoje šoninėje plokštėje yra numatytos 2 prijungimo angos, kurios gali būti išpjautos pjūklo pagalba. Prie išpjautos angos gali būti prijungta įtekėjimo jungtis DN200/315, įstatant laikiklius ir šiek tiek pasukant jungtį.



2. Montavimo instrukcijos

10 žingsnis

Apvyniokite visą sistemą geotekstile arba geomembrana. Kasetės turi integruotus spaustukus, kurie padeda vyniojimo proceso metu prilaikyti geotekstilę.

Pastaba: Geotekstilės / membranos persidengimas turėtų būti bent 0,5 m.



11 žingsnis

Užpilkite tranšėją aplink sistemą ne didesniais kaip 30 cm tinkamo grunto sluoksniais ir tolygiai tankinkite, kol bus pasiektas įtekėjimo atvamzdžio lygis.



Tinkamas grunto sutankinimo laipsnis turėtų atitikti esamo grunto ir gruntinio vandens sąlygas, bei būsimas išorines apkrovas.

Rekomenduojama sutankinti gruntą ne mažiau nei minimalios reikšmės:

- 90% pagal Proktorą (SP) žaliosioms zonoms, kur transporto apkrova nenumatyta,
- 95% pagal Proktorą (SP) keliams, kuriuose vyksta lengvasvoris transporto eismas,
- 98% pagal Proktorą (SP) keliams, kuriuose vyksta sunkiasvorio transporto eismas.

Esant aukštam gruntinio vandens lygiui, sutankinimo laipsnį patartina padidinti iki minimalios sutankinimo reikšmės - 95% pagal Proktorą (SP) žaliosioms zonoms, ir 98% pagal Proktorą (SP) esant transporto apkrovai.

12 žingsnis

Sumontuokite (viršutinį) įtekėjimo vamzdį ir pritvirtinkite geotekstilę (infiltracija) arba užsandarinkite geomembraną (akumuliacija) prie vamzdžio (persidengimo dydis: 1 m x 1 m). Užpilkite ir sutankinkite gruntą po vamzdžiu.



13 žingsnis

Išpjaukite angą geotekstilės arba geomembranos viršuje ir sumontuokite inspekcinio šulinio adapterį, uždėdami jį ant išanksto išpjautos, infiltracinėje kasetėje, angos. Tada sumontuokite tarpiklį ir inspekcinio šulinio šachtą. Pritvirtinkite geotekstilę (infiltracija) arba užsandarinkite geomembraną (akumuliacija) prie inspekcinio šulinio šachtos arba šulinio adapterio.



14 žingsnis

Užpilkite tranšėją aplink sistemą ne didesniais kaip 30 cm tinkamo grunto sluoksniais ir tolygiai tankinkite, kol bus pasiektas sistemos (rezervuaro) viršus.

Pastaba: Dėl tinkamo grunto sutankinimo laipsnio žr. 11 žingsnį.



15 žingsnis

Tolygiai užpilkite ant sistemos viršaus 20 cm nesutankinto grunto sluoksnį.

16 žingsnis

Užpildykite tranšėją tinkamo grunto sluoksniais maks. po 30 cm ir tolygiai tankinkite, kol bus pasiektas žemės paviršiaus lygis.

Pastaba: Dėl tinkamo grunto sutankinimo laipsnio žr. 11 žingsnį.

17 žingsnis

Patrumpinkite inspekcinio šulinio šachtą iki reikiamo aukščio ir uždėkite dangtį.

3. Scheminės montavimo instrukcijos

