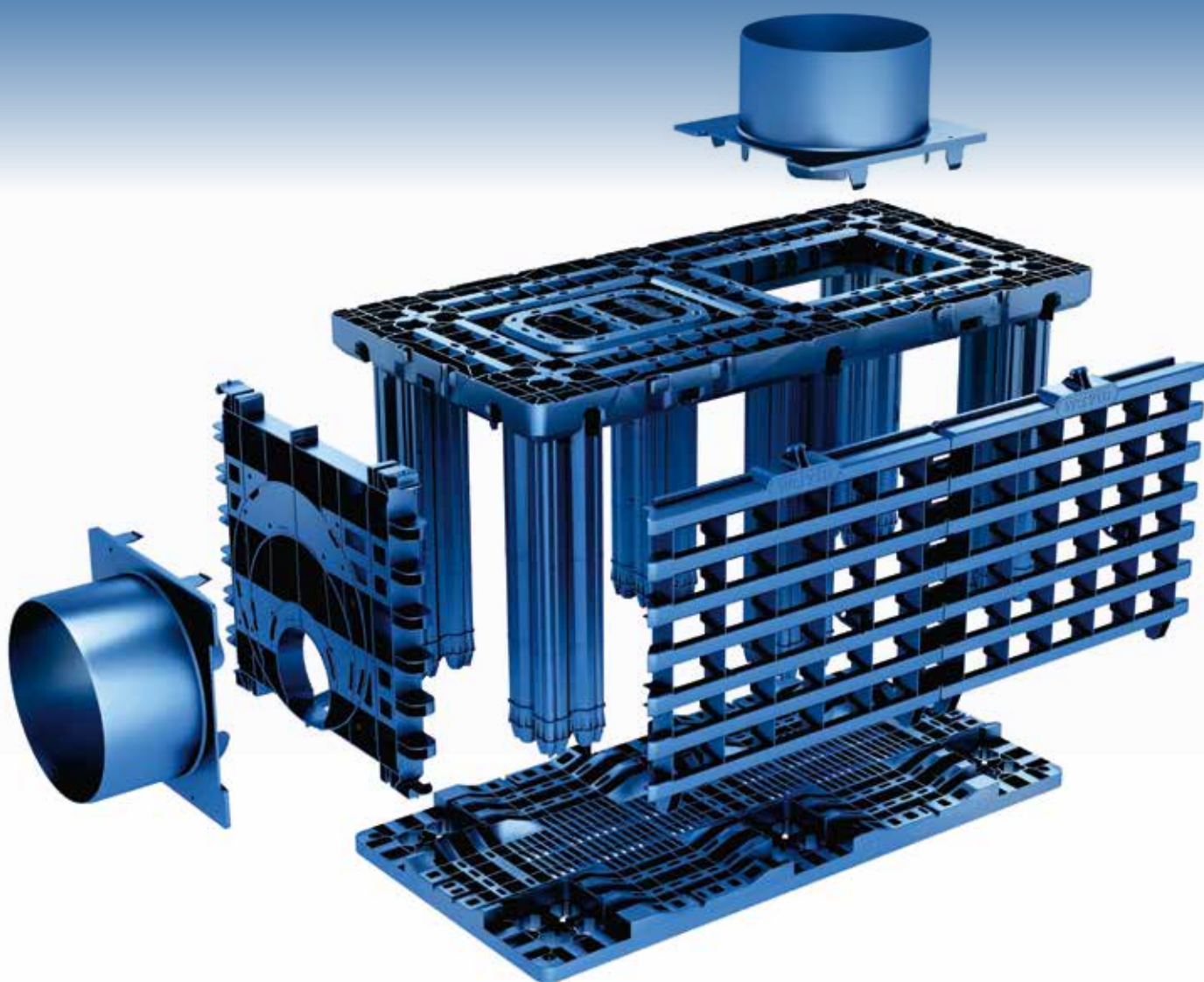


Wavin Q-Bic Plus Dagvattenkassett



Produktöversikt



Kassett

Wavin nr	3059730
RSK nr	3032302
Material	PP (Polypropylen)
Dimensioner (mm)	1200x600x600 (LxBxH)
Volym (Brutto)	432
Volym(Netto)	417
Lagringskapacitet	min. 95%
Vikt (kg)	14
Röranslutningar	ø 160, ø 200, ø 250, ø 315, ø 400



Öppen bottenplatta

Wavin nr	3059732
RSK nr	3032304
Material	PP (Polypropylen)
Dimensioner (mm)	1200x600x70 (LxBxH)
Vikt (kg)	3,5



Stängd bottenplatta

Wavin nr	3059731
RSK nr	3032303
Material	PP (Polypropylen)
Dimensioner (mm)	1200x600x70 (LxBxH)
Vikt (kg)	4,3



Sidoplatta

Wavin nr	3059733
RSK nr	3032305
Material	PP (Polypropylen)
Dimensioner (mm)	1184x543x50 (LxBxH)
Vikt (kg)	2,9



Anslutningsplatta 160 mm

Wavin nr	3059735
RSK nr	3032306
Material	PP (Polypropylen)
Dimensioner (mm)	596x527,5x50 (LxBxH)
Vikt (kg)	1,9



Anslutningsplatta 315 mm

Wavin nr	3059736
RSK nr	3032307
Material	PP (Polypropylen)
Dimensioner (mm)	596x527,5x50 (LxBxH)
Vikt (kg)	1,6

**Inspektionsöppning 315 mm**

Wavin nr	3059737
RSK nr	3032308
Material	PP (Polypropylen)
Dimensioner (mm)	360x387,6x212 (LxBxH)
Vikt (kg)	1

**Inspektionsöppning 425 mm**

Wavin nr	3059741
RSK nr	3032309
Material	PE (Polyetylen)
Vikt (kg)	3

**Inspektionsöppning 600 mm**

Wavin nr	3059742
RSK nr	3032310
Material	PE (Polyetylen)
Vikt (kg)	4,5

**Korrugerat ståndarrör 315 mm**

Wavin nr	0513320
RSK nr	2358092
Höjd	2 m

Korrugerat ståndarrör 425 mm

Wavin nr	0513520
RSK nr	2358103
Höjd	2 m

Korrugerat ståndarrör 600 mm

Wavin nr	0513820
RSK nr	2357866
Höjd	3 m

Material	PP (Polypropylen)
----------	-------------------