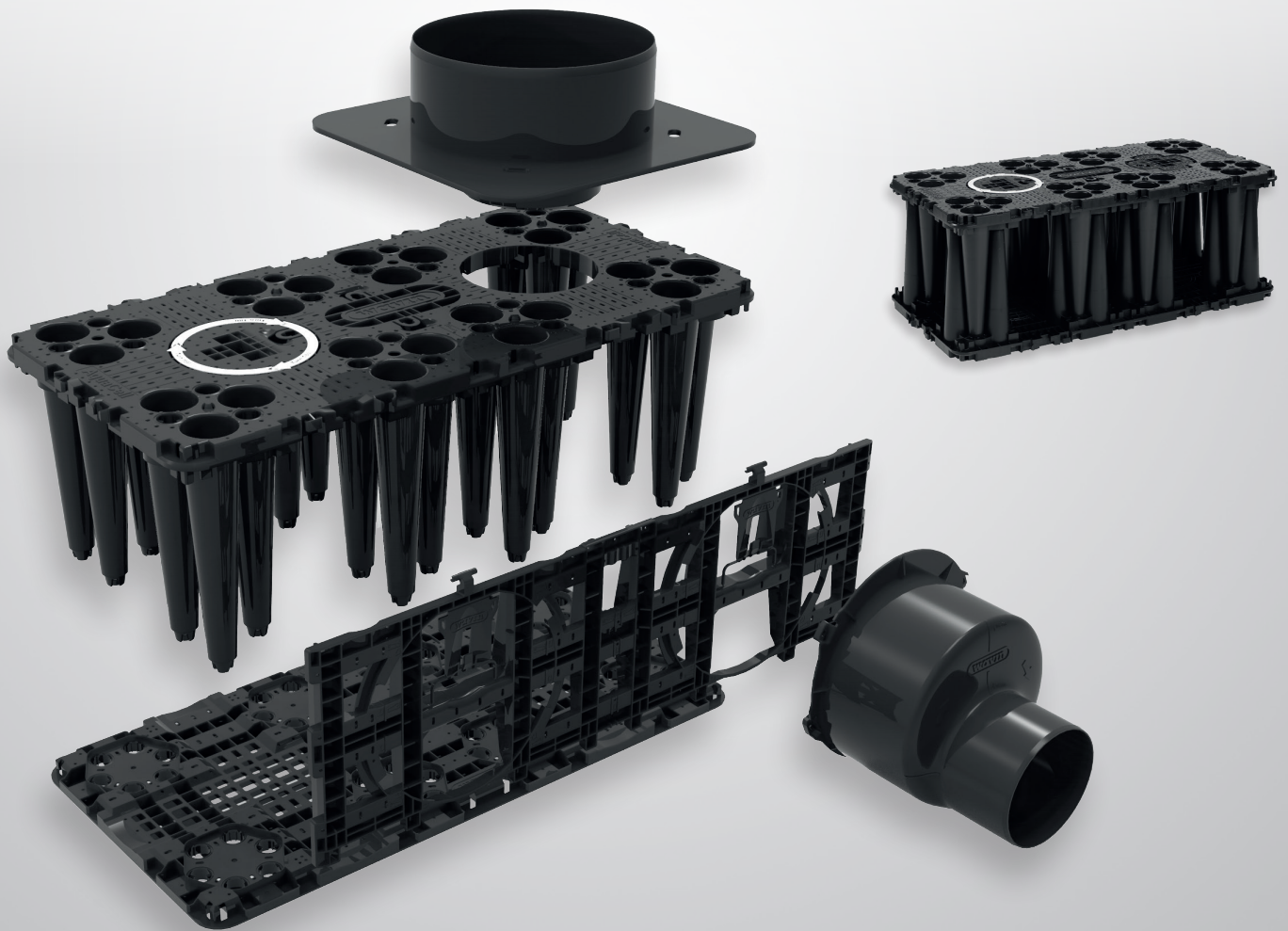


Ficha técnica

AquaCell



AquaCell

Sistema modular de Polipropileno 100% reciclado para gestão de água pluvial

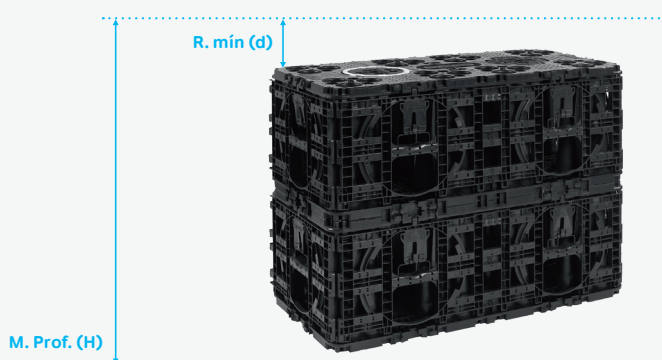
AquaCell é um sistema modular de alta tecnologia, que cumpre com padrões de qualidade europeus e internacionais conforme as normas BS EN 17152-1 e ISO 4981-2023. Está projetado para o armazenamento temporário de água pluvial com uma relação de vazios igual a 96%, equivalente a 275 litros de armazenamento por cada unidade base. AquaCell permite construir tanques subterrâneos de retenção pluvial para atenuar os escoamentos superficiais e mitigar eficientemente o

efeito de potenciais inundações, possibilitando a infiltração e o reaproveitamento da água armazenada por meio de sistemas de bombeamento. O sistema de células é de fácil e rápido processo construtivo, permite a inspeção e a manutenção, tornando-se a solução ideal para construção de projetos sustentáveis, com um campo de aplicação muito amplo que inclui projetos residenciais, comerciais, industriais e de infraestrutura.

Especificações Técnicas

Geral	Matéria-prima	Polipropileno 100% reciclado	
	Cor	Cor Preto	
	Norma	EN 17152-1 / ISO 4981-2023	
	Acesso vertical para inspeção	DN 425 / 250mm	
Unidade de Base	Dimensões (Comprimento x Largura x Altura)	1200x600x400 / 250mm	
	Volume bruto	0.288 m ³	
	Volume líquido	0.275 m ³	
	Relação de vazios	96%	
	Peso	11.4kg	
	Conexões com tubos	160mm; 200mm; 315mm	
Painel de fundo	Dimensões (Comprimento x Largura x Espessura)	1200x600x30mm	
	Peso	3.6kg	
Painel Lateral	Dimensões (Comprimento x Largura x Espessura)	1200x400x50mm	
	Peso	2.3kg	
Adaptador superior (Inspeção e manutenção)	Dimensões: DN 250-315	D ₁ : 250mm / D ₂ : 315mm	
	Peso: DN 250-315	1.3kg	
	Dimensões: Di / De	D ₁ : 250mm / D ₂ : 425mm	
	Peso: DN 250-425	5.0kg	
Adaptador de conexão DN 200-315 mm	Dimensões (Comprimento x Largura x Espessura)	360x360x318mm	
	Peso	1.3kg	
Cobertura mínima (d) / Profundidade máxima (H) *Ver diagrama	Tipo de carga	Versão regular	Versão reforçada
	Sem carga de tráfego (pedestres) [m]	d=0.30 / H=4.40	d=0.30 / H=8.00
	Com carga leve (até 1 tonelada/roda) [m]	d=0.70 / H=4.40	d=0.30 / H=4.40
	Com carga pesada (até 10 toneladas/roda) [m]	d=0.80 / H=7.95	d=0.55 / H=7.95

Nota: cada projeto requer uma análise de forças para garantir a estabilidade do sistema em função das cargas atuantes, do tipo de solo e do nível freático que possa ser encontrado. A Amanco Wavin recomenda uma cobertura mínima acima da face superior do tanque de 0,3 metros. Para o uso da versão regular ou reforçada, ou caso necessite de mais informações, consulte a equipe técnica-comercial da Amanco Wavin em seu país.

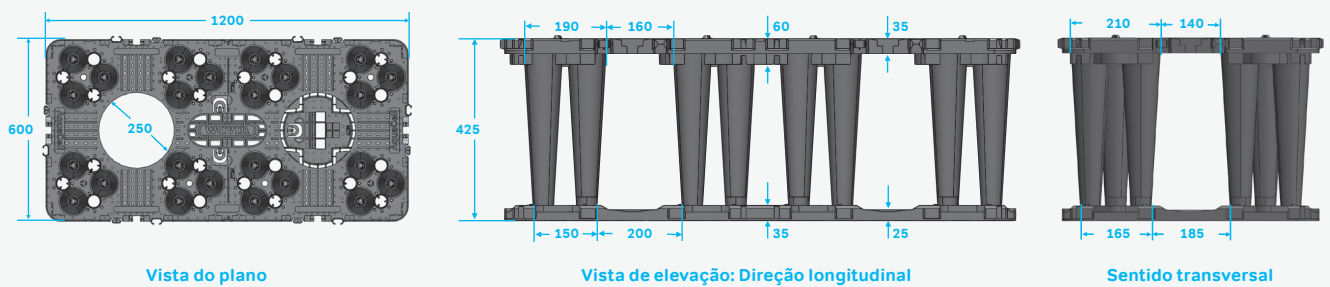


O sistema AquaCell não necessita de acessórios adicionais, sua montagem é realizada manualmente através dos componentes que permitem configurar as cisternas ou tanques enterrados de acordo com as especificações técnicas de cada projeto proposto.

AquaCell



Dimensões do módulo



Versões do sistema



Descubra nosso amplo portfólio em wavin.com



Brasil
Centro Americana
México
Argentina



Colombia
Perú



Ecuador



Building &
Infrastructure



O negócio de Construção e Infraestrutura (Wavin) da Orbia é um fornecedor de soluções inovadoras para o setor global de construção e infraestrutura. Com o respaldo de mais de 60 anos de experiência em desenvolvimento de produtos, a empresa está enfrentando um dos desafios mais difíceis do mundo, sendo pioneira no gerenciamento de água e saneamento, em tecnologias HVAC e em soluções de infraestrutura rural e urbana duráveis, adaptáveis e eficientes. A Wavin se concentra na criação de mudanças positivas por meio da construção de ambientes saudáveis e sustentáveis para cidadãos globais e colabora com líderes municipais, engenheiros, empreiteiros e instaladores para ajudar comunidades, edifícios e residências preparados para o futuro. A Wavin tem aproximadamente 12.000 funcionários em 65 locais de fabricação, atendendo a mais de 80 países por meio de uma rede global de vendas e distribuição.

AMANCO WAVIN
Urban Climate Resilience

© 2024 A Wavin se reserva o direito de fazer alterações sem aviso prévio. Devido a mudanças no desenvolvimento do produto as especificações técnicas podem ser alteradas. A instalação deve estar de acordo com as instruções de instalação.