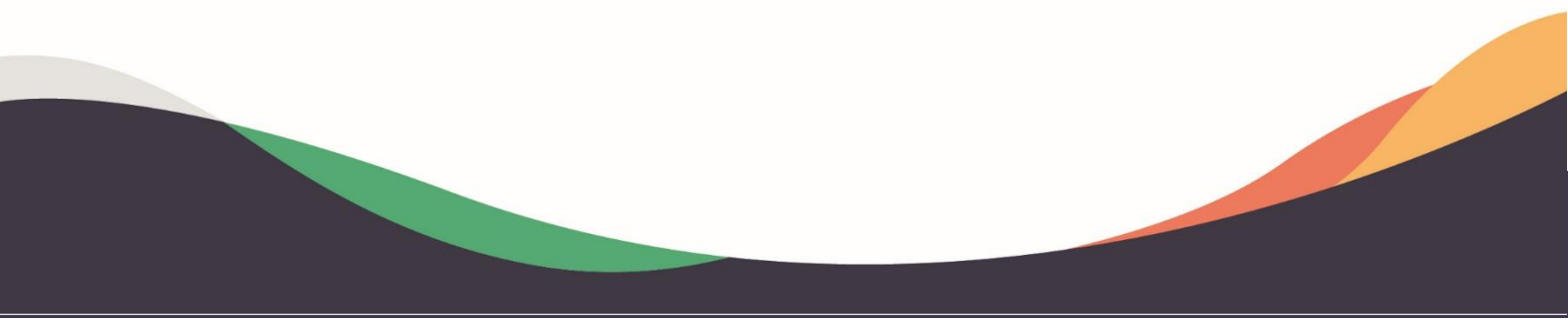




# Ficha Técnica

Flextemp



# Flextemp

PREDIAL >> ÁGUA QUENTE >> FLEXTAMP



## 1. Apresentação do Produto

### 1.1 Função

Sistema flexível de tubulações e conexões de engate rápido sem necessidade de utilização de adesivos ou ferramentas, para transporte de água potável pressurizada quente e fria entre pontos de uso.

### 1.2 Aplicações

Instalações prediais (residenciais e comerciais) de água potável quente e fria.

## 2. Características Técnicas

### 2.1 Características Gerais

- Tubos “Flextemp Hep20” fabricados em Polibutileno (PB);
- Tubos “Flextemp 2ª Geração” fabricados em Polietileno de alta resistência térmica (PE-RT) tipo II;
- Conexões fabricadas em Polibutileno (PB), com partes em latão, aço inox e borracha;
- Bitolas: 15mm, 22mm e 28mm;
- Diâmetros seguem padrão dos tubos de cobre (CTS);
- Conexões do tipo engate rápido (*Pushfit*);
- Pressão serviço:
  - 15mm - 80 m.c.a / 8 bar
  - 22 e 28mm - 60 m.c.a / 6 bar
- Temperatura máxima: 70°C;
- Cor produto: Branco;
- Conexões de transição roscáveis com roscas BSP;
- Ao utilizar tubos PE-RT as instalações devem ser embutidas ou, quando aparentes, protegidas contra intempéries e raios ultravioleta. Até mesmo, a iluminação indireta ou artificial, podem degradar o material e/ou ocasionar problemas estéticos.

### 2.2 Normas de Referência

ISO 22391-2 - Sistema de tubulações plásticas para instalações de água quente e fria – Polietileno resistente à temperaturas altas (PE-RT) – Parte 2: Tubos;

BS7291-2 - Sistemas de tubos e Conexões em termoplásticos para água fria e quente em uso doméstico e instalações de aquecimento. Especificação para tubo polibutileno (PB) associado à conexão;

BS EN ISO 15876 - Sistema de tubulações plásticas para instalações de água quente e fria. Polibutileno (PB);

NBR 5626 – Sistemas prediais de água fria e água quente — Projeto, execução, operação e manutenção.

### 2.3 Itens complementares

Fita veda rosca; Abraçadeira Amanco Wavin Fix.

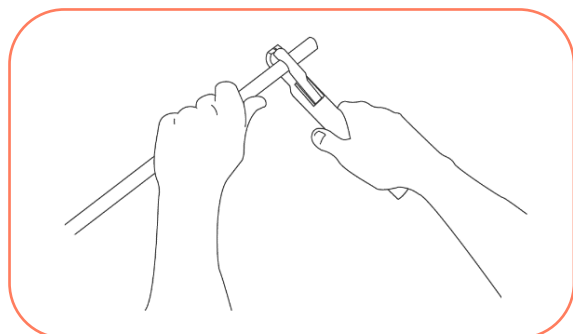
## 3. Benefícios

- Redução da quantidade de conexões devido à flexibilidade do tubo;
- Conexões de engate rápido, não necessita de ferramentas para instalação;
- Redução e economia no tempo de instalação;
- Qualidade comprovada para altas e baixas temperaturas;
- Estanqueidade garantida;
- Possui ferramentas para desmontagem, quando há necessidade de manutenção ou alteração do sistema;
- Fácil transporte, produto leve e tubo fornecido em bobinas.

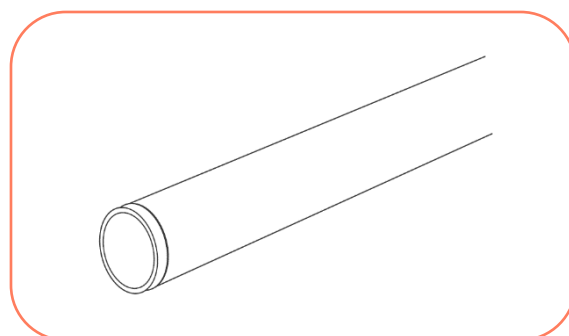
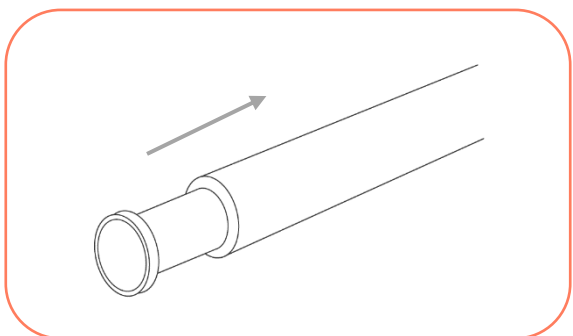
## 4. Instruções

### 4.1 Montagem

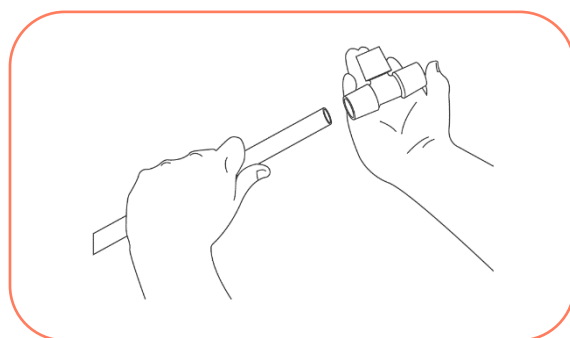
1) Corte o tubo de forma perpendicular ao eixo utilizando a tesoura corta tubos Amanco Wavin;



2) Insira o soquete no tubo.



3) Encaixe a conexão, firmemente, no tubo já com o Soquete inserido;

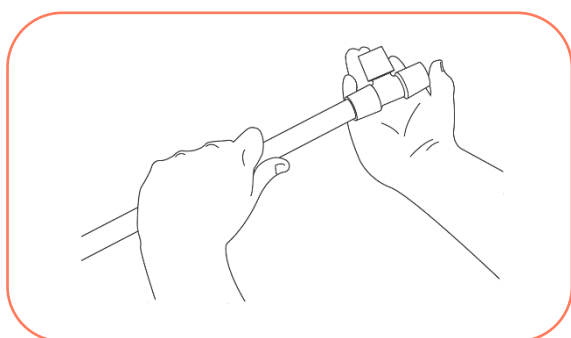


4) Ainda fazendo pressão, gire o tubo dentro da conexão. Se, o mesmo, estiver corretamente instalado, pequenas ondulações provocadas pelo contato da superfície do Soquete com o fundo da conexão, serão percebidas durante o giro;

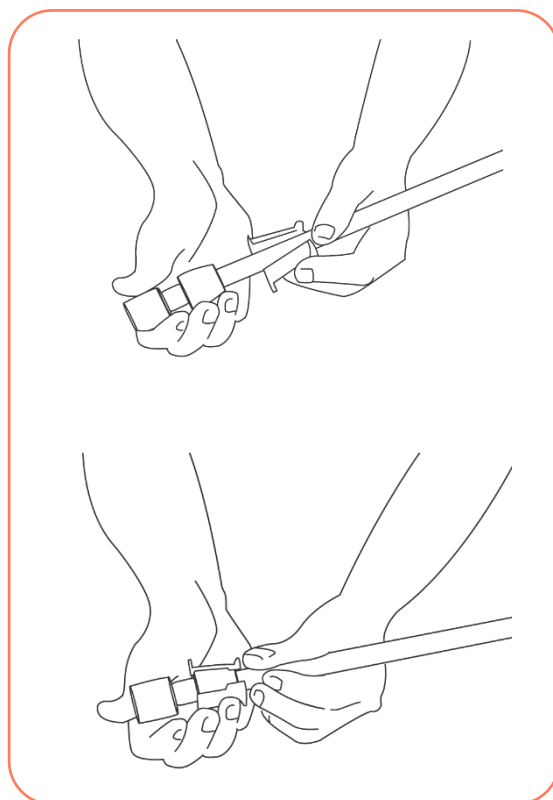
Atenção para a profundidade de inserção, conforme abaixo:

Tubo (DN)	Profundidade de Inserção (mm)
15	32,0
22	33,0
28	36,0

5) Por fim, puxe o tubo para trás para garantir que ele está corretamente fixado.;



1) Coloque a ferramenta ao redor do tubo e prenda-a na conexão.

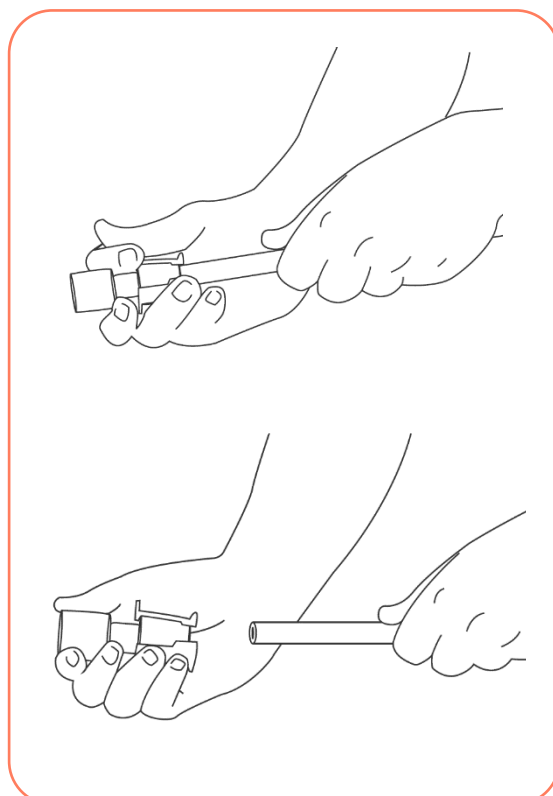


#### 4.2 Desmontagem

Para casos de manutenção ou modificação do sistema, utilize a ferramenta de desmontagem Flextemp para desmontar a conexão do tubo.

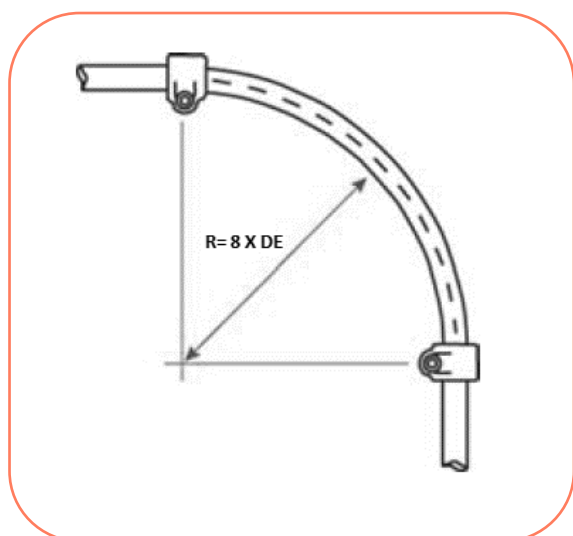


2) Pressione a ferramenta contra a conexão, puxando o tubo para fora da conexão.



### 4.3 Raio de curvatura

Os raios de curvatura do tubo devem ser de 8 vezes o diâmetro externo do tubo.



### 4.4 Fixação

As distâncias máximas recomendadas entre suportes de fixação devem obedecer a tabela abaixo:

Tubo (DN)	Passagem Horizontal (m)	Passagem Vertical (m)
15	0,3	0,5
22	0,5	0,8
28	0,8	1,0

### 4.5 Transporte e Armazenagem

Estocar o material em sua embalagem original, em local protegido contra intempéries (livre de sol e chuva). O local de estocagem deve ter ventilação, produto não pode ficar em local quente, nem em contato direto com o solo úmido.

### 4.6 Manutenção

Para necessidades de manutenção do sistema Flextemp, deve-se primeiro fechar os registros de entrada. Após, escoar toda a água dos tubos, e utilizando as ferramentas de desmontagem e tesoura realizar os reparos.

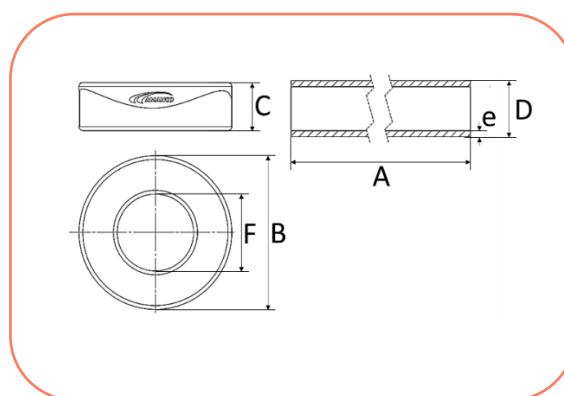
Para casos de vazamento nas juntas (entre tubo e conexão), deve-se observar os pontos abaixo:

- i. Tubo marcado ou arranhado profundamente: deve-se fazer uma inspeção visual para detectar o problema.
- ii. Tubo inserido através do anel de pressão, sem o anel o-ring causa vazamentos nas juntas, mas o tubo permanece na conexão: Deve-se desconectar, inserir o o-ring e refazer a junta.
- iii. Poeira ou rebarbas abaixo da vedação do anel o-ring podem causar vazamentos. Evite contaminações antes e durante a instalação. Após a instalação, remova a conexão e faça novamente a junta.
- iv. Vedação do anel o-ring danificada: Pode ocorrer dano no anel de vedação quando instalar o Amanco Wavin Flextemp com tubos metálicos ou utilizar o Soquete mal encaixado, e até mesmo quando o Soquete não estiver presente na instalação.

# 5. Itens da Linha

## Tubo Polibutileno (PB)

Código	Descrição do produto	UR	Peso unit (g)	EAN unitário	EAN embalagem
98165	TUBO FLEXTMP HEP20 DN 15X100M	1	6,87	7891960870207	-
98168	TUBO FLEXTMP HEP20 DN 22X50M	1	6,30	7891960870177	-
98170	TUBO FLEXTMP HEP20 DN 28X50M	1	10,30	7891960870153	-

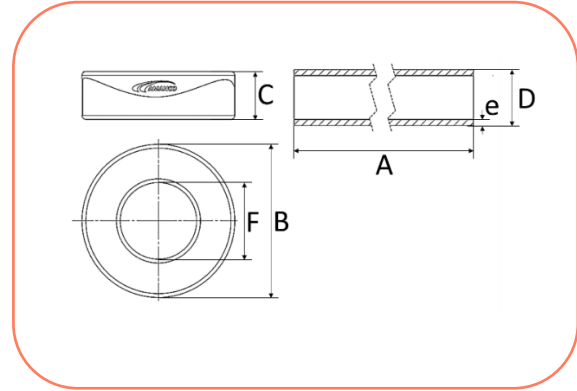


Bitola (DN)	D	e	A	C	B	F
15	15	1,7	100m	140	750	520
22	22	2,0	50m	140	770	550
28	28	2,6	50m	150	950	700

\* medidas aproximadas em milímetros (mm).

## Tubo Flextemp 2ª Geração (PE-RT)

Código	Descrição do produto	UR	Peso unit (g)	EAN unitário	EAN embalagem
20349	TUBO FLEXTEMP DN15X100M	1	6,87	7891960819107	-
20350	TUBO FLEXTEMP DN22X50M	1	6,30	7891960819114	-
20351	TUBO FLEXTEMP DN28X50M	1	10,30	7891960819121	-



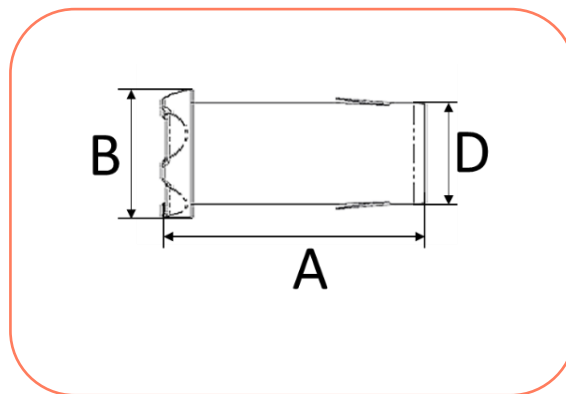
Bitola (DN)	D	e	A	C	B	F
15	15	1,7	100m	140	750	520
22	22	2,0	50m	140	770	550
28	28	2,6	50m	150	950	700

\* medidas aproximadas em milímetros (mm).



## Soquete

Código	Descrição do produto	UR	Peso unit (g)	EAN unitário	EAN embalagem
98154	SOQUETE FLEXTEMP DN15	50	2,20	7891960873369	7891960872607
98155	SOQUETE FLEXTEMP DN22	50	4,00	7891960873352	7891960872591
98156	SOQUETE FLEXTEMP DN28	20	5,60	7891960873345	7891960872584

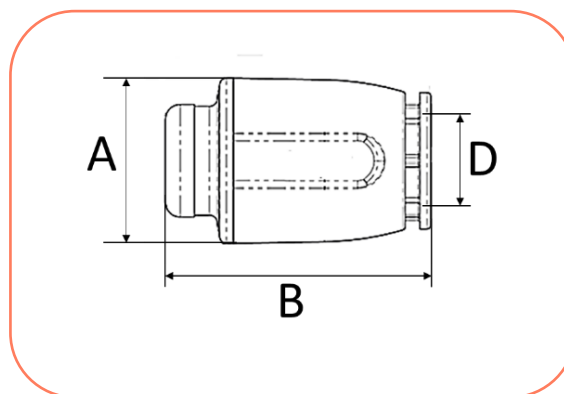


Bitola (DN)	A	B	D
15	29	15	15
22	32	22	22
28	36	28	28

\* medidas aproximadas em milímetros (mm).

## Cap para Tubo

Código	Descrição do produto	UR	Peso unit (g)	EAN unitário	EAN embalagem
98226	CAP F FLEXTAMP DN15	10	17,60	7891960872935	7891960872232
98227	CAP F FLEXTAMP DN22	10	33,60	7891960872928	7891960872225
98228	CAP F FLEXTAMP DN28	5	52,60	7891960872911	7891960872218

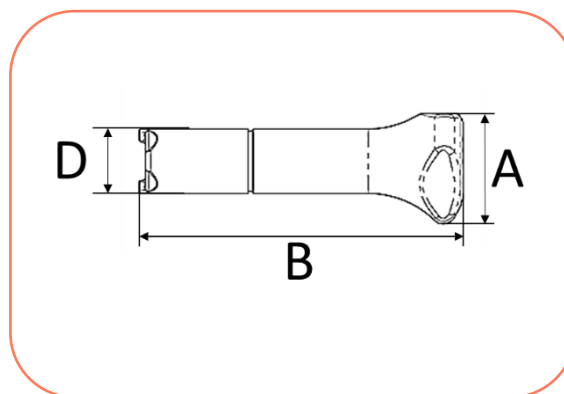


Bitola (DN)	A	B	D
15	29	41	15
22	40	44	22
28	50	47	28

\* medidas aproximadas em milímetros (mm).

## Cap para Conexão

Código	Descrição do produto	UR	Peso unit (g)	EAN unitário	EAN embalagem
98465	CAP M FLEXTMP DN15	10	7,50	7891960869553	7891960869546
98466	CAP M FLEXTMP DN22	10	13,20	7891960869539	7891960869522
98467	CAP M FLEXTMP DN28	10	21,10	7891960869515	7891960869508

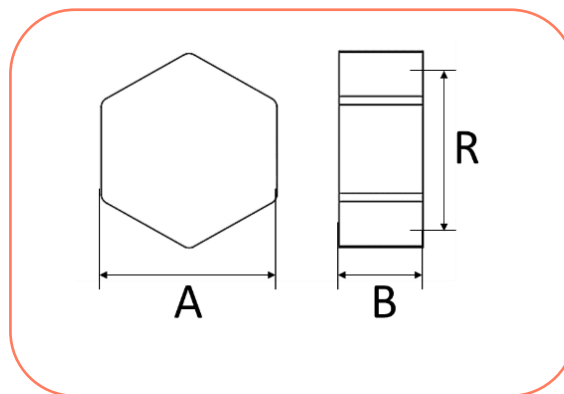


Bitola (DN)	A	B	D
15	19	54,3	15
22	26,5	54,8	22
28	32,5	59,4	28

\* medidas aproximadas em milímetros (mm).

## Cap Roscável Fêmea

Código	Descrição do produto	UR	Peso unit (g)	EAN unitário	EAN embalagem
98253	CAP F MET FLEXTMP ¾"	5	40,10	7891960872737	7891960872058

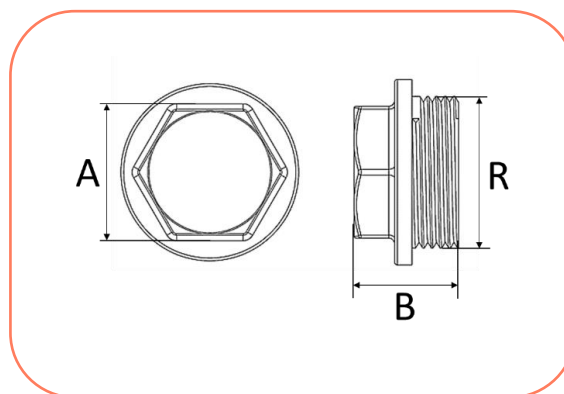


Bitola (DN)	A	B	R
¾"	29,9	15,5	¾" BSP

\* medidas aproximadas em milímetros (mm).

## Cap Roscável Macho

Código	Descrição do produto	UR	Peso unit (g)	EAN unitário	EAN embalagem
98254	CAP M MET FLEXTMP ¾"	5	34,70	7891960872720	7891960872041

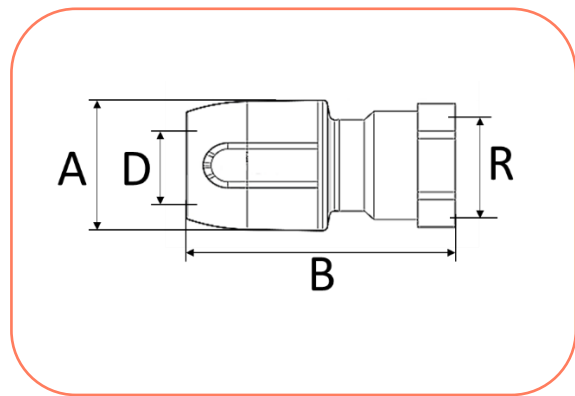


Bitola (DN)	A	B	R
¾"	22,6	18,0	¾" BSP

\* medidas aproximadas em milímetros (mm).

## Adaptador Fêmea x Rosca Metálica Fêmea

Código	Descrição do produto	UR	Peso unit (g)	EAN unitário	EAN embalagem
98216	ADAPT F FLEXTAMP DN15X1/2"	10	79,50	7891960873031	7891960872331
98766	ADAPT F FLEXTAMP DN22X1/2"	10	159,30	7891960852234	7891960852227
98217	ADAPT F FLEXTAMP DN22X3/4"	10	135,90	7891960873024	7891960872324
98218	ADAPT F FLEXTAMP DN28X1"	5	220,70	7891960873017	7891960872317

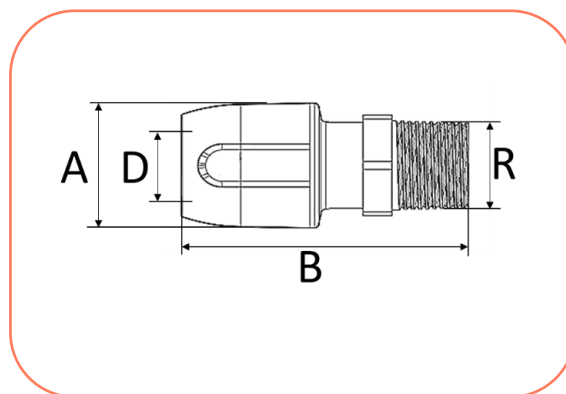


Bitola (DN)	A	B	D	R
15 X 1/2"	29	52,3	15	1/2" BSP
22 X 1/2"	39	52,3	22	1/2" BSP
22 X 3/4"	40,6	58	22	3/4" BSP
28 X 1"	49	63	28	1" BSP

\* medidas aproximadas em milímetros (mm).

## Adaptador Fêmea x Rosca Metálica Macho

Código	Descrição do produto	UR	Peso unit (g)	EAN unitário	EAN embalagem
98219	ADAPT M FLEXTMP DN15X1/2"	10	85,60	7891960873000	7891960872300
98767	ADAPT M FLEXTMP DN22X1/2"	10	161,20	7891960852210	7891960852203
98220	ADAPT M FLEXTMP DN22X3/4"	10	158,30	7891960872997	7891960872294
98221	ADAPT M FLEXTMP DN28X1"	5	235,90	7891960872980	7891960872287

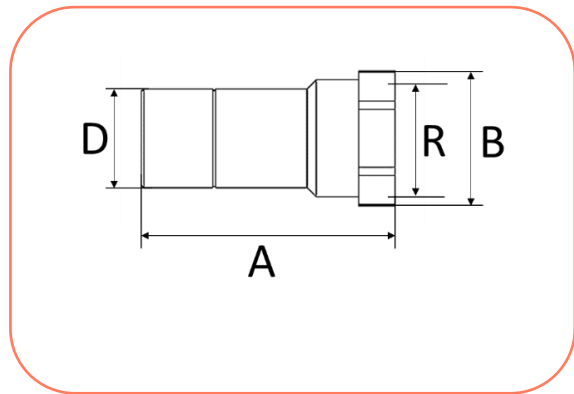


Bitola (DN)	A	B	D	R
15 X 1/2"	29	58,5	15	1/2" BSP
22 X 1/2"	40	60	22	1/2" BSP
22 X 3/4"	40	62,5	22	3/4" BSP
28 X 1"	49	67,3	28	1" BSP

\* medidas aproximadas em milímetros (mm).

## Adaptador Metálico Fêmea x Rosca Fêmea

Código	Descrição do produto	UR	Peso unit (g)	EAN unitário	EAN embalagem
98247	ADAPT F MET FLEXTMP DN15X1/2"	10	57,00	7891960872799	7891960872119
98248	ADAPT F MET FLEXTMP DN22X3/4"	10	77,30	7891960872782	7891960872102
98249	ADAPT F MET FLEXTMP DN28X1"	5	134,90	7891960872775	7891960872096

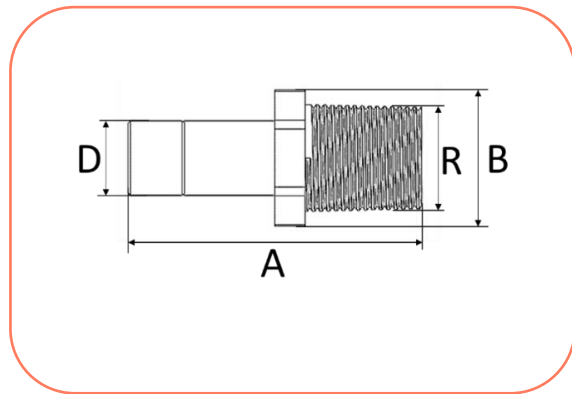


Bitola (DN)	A	B	D	R
15 X 1/2"	54,5	26	15	1/2" BSP
22 X 3/4"	58	30,6	22	3/4" BSP
28 X 1"	61	37,6	28	1" BSP

\* medidas aproximadas em milímetros (mm).

## Adaptador Metálico Fêmea x Rosca Macho

Código	Descrição do produto	UR	Peso unit (g)	EAN unitário	EAN embalagem
98250	ADAPT M MET FLEXTEMP DN15X1/2"	10	57,50	7891960872768	7891960872089
98251	ADAPT M MET FLEXTEMP DN22X3/4"	10	93,90	7891960872751	7891960872072
98252	ADAPT M MET FLEXTEMP DN28X1"	10	177,10	7891960872744	7891960872065



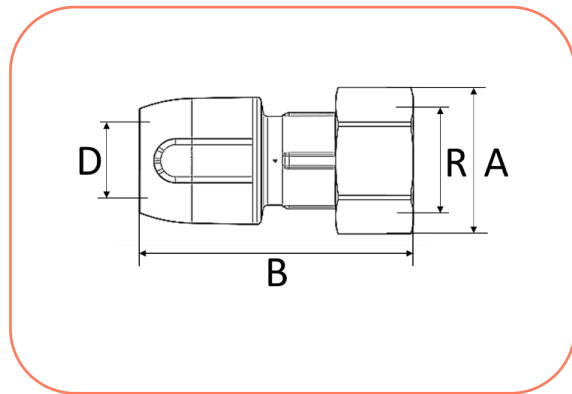
Bitola (DN)	A	B	D	R
15 X 1/2"	59	24,5	15	1/2" BSP
22 X 3/4"	63	30	22	3/4" BSP
28 X 1"	66	38	28	1" BSP

\* medidas aproximadas em milímetros (mm).



## Adaptador para Torneira com Porca Giratória Metálica

Código	Descrição do produto	UR	Peso unit (g)	EAN unitário	EAN embalagem
98157	ADAPT F MET TORN FLEXTMP DN15X1/2"	10	57,00	7891960873338	7891960872577
98158	ADAPT F MET TORN FLEXTMP DN15X3/4"	5	73,10	7891960873321	7891960872560
98159	ADAPT F MET TORN FLEXTMP DN22X3/4"	5	92,50	7891960873314	7891960872553

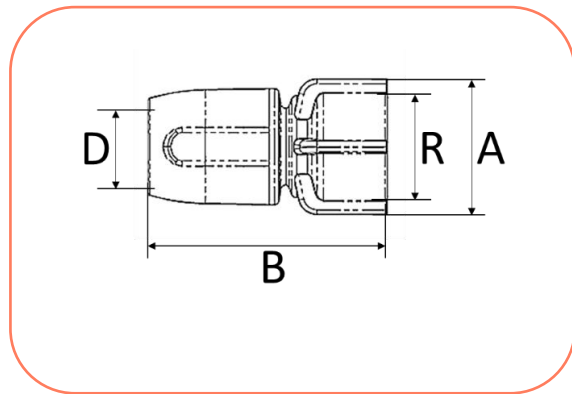


Bitola (DN)	A	B	D	R
15 X 1/2"	24	68,7	15	1/2" BSP
22 X 3/4"	30	62,6	15	3/4" BSP
28 X 1"	30	70,6	22	1" BSP

\* medidas aproximadas em milímetros (mm).

## Adaptador para Torneira com Porca Giratória Plástica

Código	Descrição do produto	UR	Peso unit (g)	EAN unitário	EAN embalagem
98263	ADAPT F TORN FLEXTMP DN15X1/2"	5	24,40	7891960872645	7891960872010
98264	ADAPT F TORN FLEXTMP DN15X3/4"	5	28,70	7891960872638	7891960872003
98265	ADAPT F TORN FLEXTMP DN22X3/4"	5	42,60	7891960872621	7891960871990

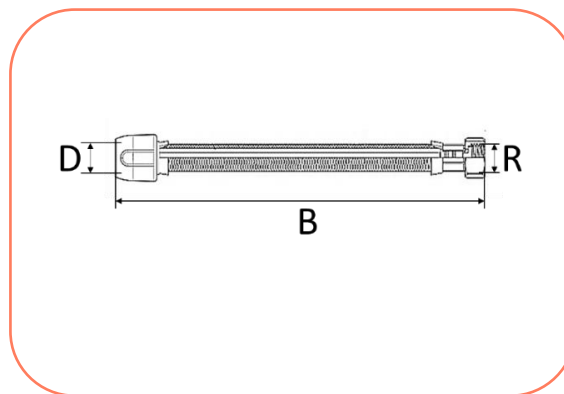


Bitola (DN)	A	B	D	R
15 X 1/2"	29,5	47	15	1/2" BSP
22 X 3/4"	32	49	15	3/4" BSP
28 X 1"	40	50	22	1" BSP

\* medidas aproximadas em milímetros (mm).

## Engate Flexível

Código	Descrição do produto	UR	Peso unit (g)	EAN unitário	EAN embalagem
98189	ENGATE FLEX FLEXTMP DN15X1/2" 50CM	2	156,20	7891960873246	7891960853248
98190	ENGATE FLEX FLEXTMP DN15X3/4" 50 CM	2	174,00	7891960873239	7891960853231
98191	ENGATE FLEX FLEXTMP DN22X3/4" 50 CM	2	189,00	7891960873222	7891960853224

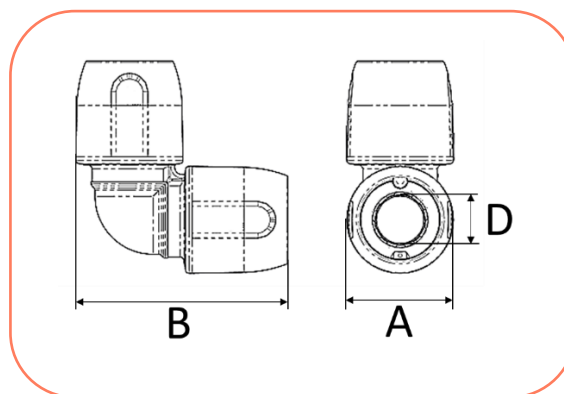


Bitola (DN)	B	D	R
15 X 1/2"	500	15	1/2" BSP
22 X 3/4"	500	15	3/4" BSP
28 X 1"	500	22	3/4" BSP

\* medidas aproximadas em milímetros (mm).

## Joelho 90°

Código	Descrição do produto	UR	Peso unit (g)	EAN unitário	EAN embalagem
98199	JOELHO 90 FLEXTEMP DN15	10	34,20	7891960873185	7891960872485
98201	JOELHO 90 FLEXTEMP DN22	10	65,40	7891960873178	7891960872478
98203	JOELHO 90 FLEXTEMP DN28	5	108,50	7891960873161	7891960872461

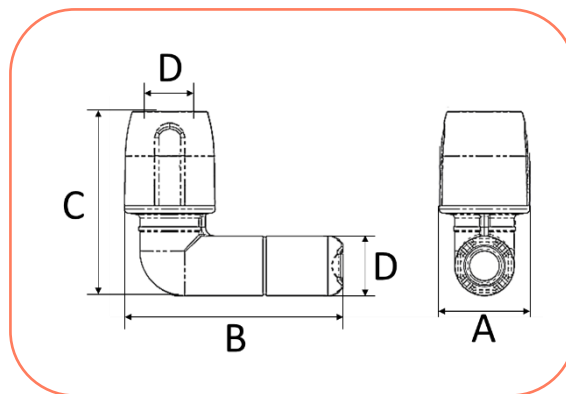


Bitola (DN)	A	B	D
15	29	59	15
22	40	71	22
28	50	82	28

\* medidas aproximadas em milímetros (mm).

## Joelho 90° Macho/Fêmea

Código	Descrição do produto	UR	Peso unit (g)	EAN unitário	EAN embalagem
98204	JOELHO 90 SOQUETE FLEXTAMP DN15	5	22,80	7891960873154	7891960872454
98205	JOELHO 90 SOQUETE FLEXTAMP DN22	5	44,50	7891960873147	7891960872447

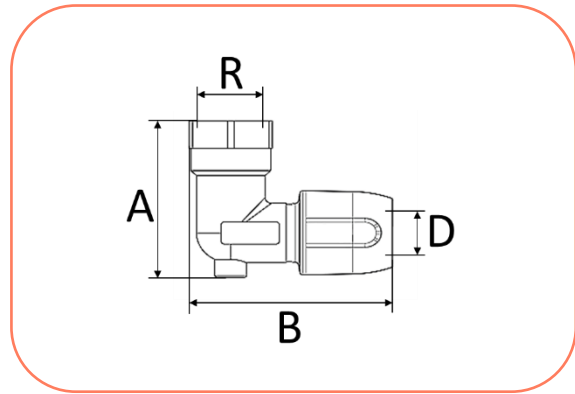


Bitola (DN)	A	B	C	D
15	29,1	62,7	51,4	15
22	40	74	60,5	22

\* medidas aproximadas em milímetros (mm).

## Joelho de Transição 90° Metálico - Rosca Fêmea

Código	Descrição do produto	UR	Peso unit (g)	EAN unitário	EAN embalagem
98222	JOELHO TRANS F FLEXTMP DN15X1/2"	5	132,20	7891960872973	7891960872270
98223	JOELHO TRANS LONGO F FLEXTMP DN15X1/2'	5	143,00	7891960872966	7891960872263
98224	JOELHO TRANS F FLEXTMP DN22X1/2"	5	283,90	7891960872959	7891960872256
98225	JOELHO TRANS F FLEXTMP DN22X3/4"	5	230,70	7891960872942	7891960872249

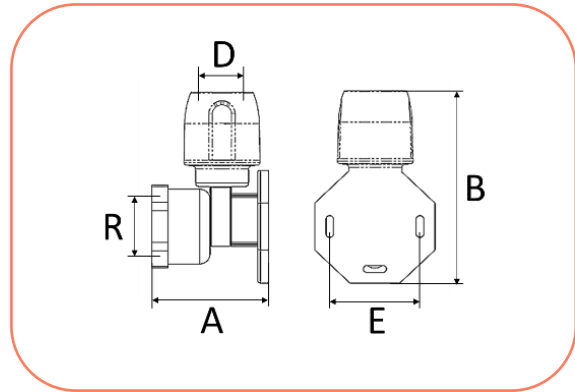


Bitola (DN)	A	B	D	R
15 x 1/2"	47	65	15	1/2" BSP
15 x 1/2" longo	55	65	15	1/2" BSP
22 x 1/2"	58	72,2	22	1/2" BSP
22 x 3/4"	58,6	71,8	22	3/4" BSP

\* medidas aproximadas em milímetros (mm).

## Joelho de Transição 90° Metálico - Rosca Fêmea – Base Fixa

Código	Descrição do produto	UR	Peso unit (g)	EAN unitário	EAN embalagem
98768	JOELHO F UNIV TERM MET FLEXTMP DN15X1/2"	5	149,90	7891960852197	7891960852180

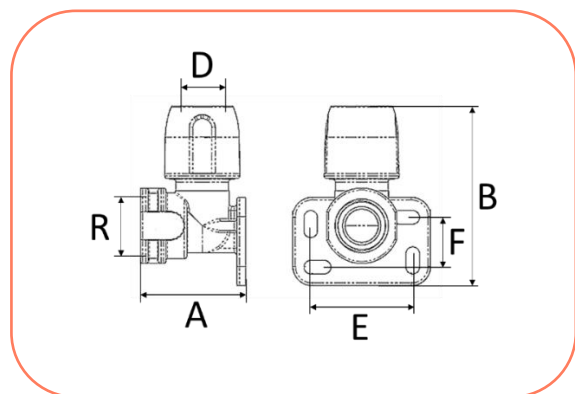


Bitola (DN)	A	B	D	R	E
15 x 1/2"	45,4	71,2	15	1/2" BSP	26,4

\* medidas aproximadas em milímetros (mm).

## Joelho de Transição 90° Plástico - Rosca Fêmea

Código	Descrição do produto	UR	Peso unit (g)	EAN unitário	EAN embalagem
99336	JOELHO F BASE FIX FLEXTMP DN15X1/2"	5	36,60	7891960828840	7891960828833
99337	JOELHO F BASE FIX FLEXTMP DN22X3/4"	5	68,90	7891960828826	7891960828819

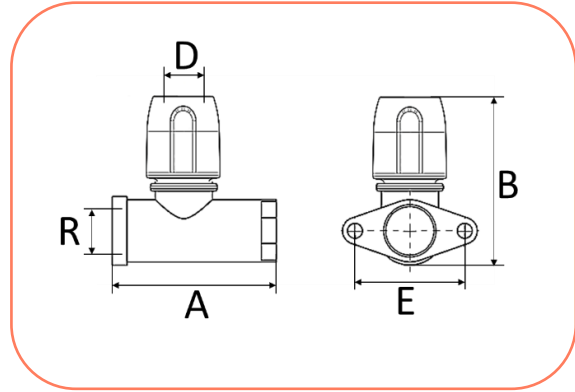


Bitola (DN)	A	B	D	E	F	R
15 x 1/2"	40	70	15	37	17	1/2" BSP
22 x 3/4"	50	75	22	43	21	3/4" BSP

\* medidas aproximadas em milímetros (mm).

## Joelho de Transição 90° Metálico - Rosca Fêmea – Base Fixa - 2 Pernas

Código	Descrição do produto	UR	Peso unit (g)	EAN unitário	EAN embalagem
99341	JOELHO BASE FIX FLEXTMP DN15X1/2 2F	5	164,60	7891960828741	7891960828734
99342	JOELHO BASE FIX FLEXTMP DN22X1/2 2F	5	220,00	7891960828727	7891960828710

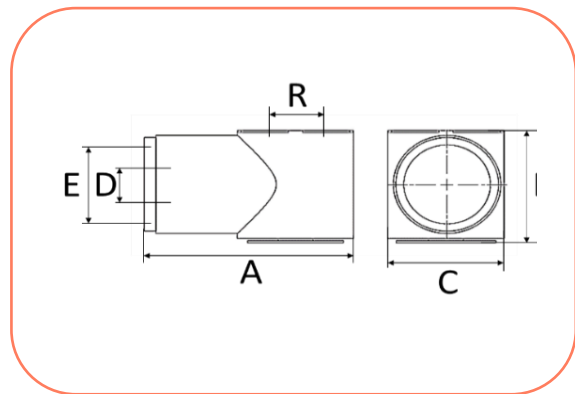


Bitola (DN)	A	B	D	R	E
15 x ½"	54	63	15	½" BSP	37,7
22 x ½"	53	66	22	½" BSP	40,8

\* medidas aproximadas em milímetros (mm).

## Joelho Removível – Base Fixa

Código	Descrição do produto	UR	Peso unit (g)	EAN unitário	EAN embalagem
98771	JOELHO REMOVIVEL FLEXTMP DN15X1/2	2	170,80	7891960852135	7891960852128



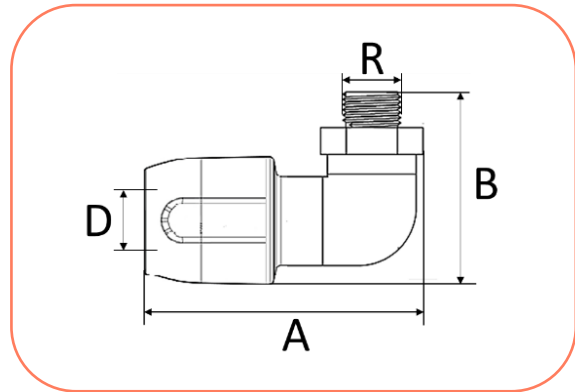
Bitola (DN)	A	B	C	D	E	R
15 x ½"	86,5	50	46,8	15	23	½" BSP

\* medidas aproximadas em milímetros (mm).



## Joelho de Transição 90° Metálico - Rosca Macho

Código	Descrição do produto	UR	Peso unit (g)	EAN unitário	EAN embalagem
99338	JOELHO TRANS M FLEXTEMP DN15X1/2"	5	151,60	7891960828802	7891960828796
99339	JOELHO TRANS M FLEXTEMP DN22X1/2"	5	299,40	7891960828789	7891960828772
99340	JOELHO TRANS M FLEXTEMP DN22X3/4"	5	258,90	7891960828765	7891960828758

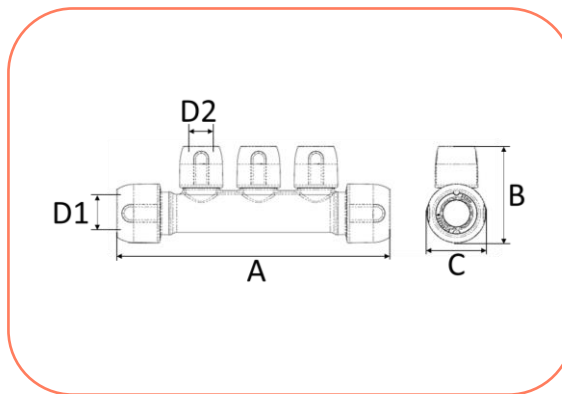


Bitola (DN)	A	B	D	R
15 x 1/2"	65	57	15	1/2" BSP
22 x 1/2"	72,3	65	22	1/2" BSP
22 x 3/4"	70	66	22	3/4" BSP

\* medidas aproximadas em milímetros (mm).

## Módulo de Distribuição Aberto

Código	Descrição do produto	UR	Peso unit (g)	EAN unitário	EAN embalagem
98245	MOD DIST ABERTO FLEXTMP DN22X15 2 SAÍDAS	5	109,50	7891960872812	7891960872133
98246	MOD DIST ABERTO FLEXTMP DN22X15 3 SAÍDAS	5	135,60	7891960872805	7891960872126

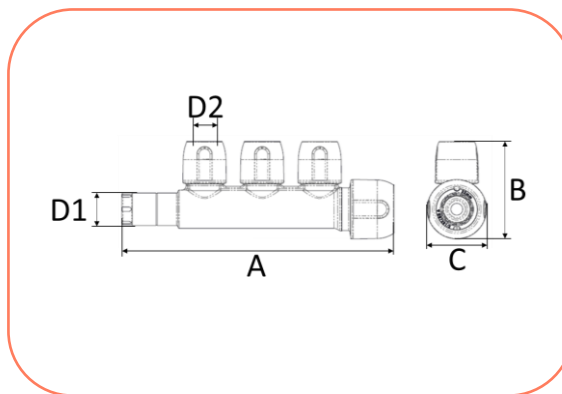


Bitola (DN)	A	B	C	D1	D2
22 x 15 2S	145	66	40	22	15
22 x 15 3S	185	66	40	22	15

\* medidas aproximadas em milímetros (mm).

## Módulo de Distribuição Fechado

Código	Descrição do produto	UR	Peso unit (g)	EAN unitário	EAN embalagem
98243	MOD DIST FECHADO FLEXTMP DN22X15 2 SAÍDAS	5	83,80	7891960872836	7891960872140
98244	MOD DIST FECHADO FLEXTMP DN22X15 3 SAÍDAS	5	108,90	7891960872829	7891960853194

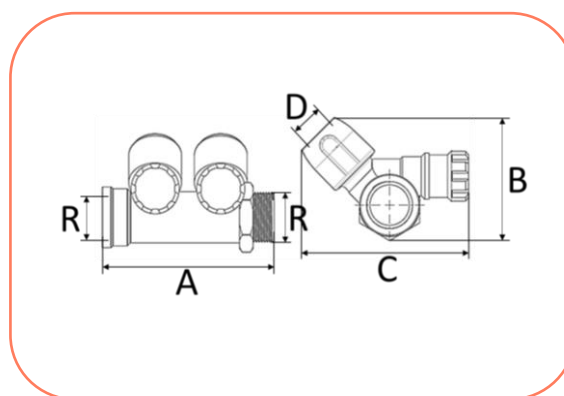


Bitola (DN)	A	B	C	D1	D2
22 x 15 2S	147	66	40	22	15
22 x 15 3S	186	66	40	22	15

\* medidas aproximadas em milímetros (mm).

## Módulo de Distribuição Metálico com Registro

Código	Descrição do produto	UR	Peso unit (g)	EAN unitário	EAN embalagem
99345	MOD DIST MET FLEXTMP DN15X3/4" 1 SAÍDA	1	243,90	7891960828666	-
98160	MOD DIST MET FLEXTMP DN15X3/4" 2 SAÍDAS	1	450,00	7891960873307	-
98161	MOD DIST MET FLEXTMP DN15X3/4" 3 SAÍDAS	1	707,50	7891960873291	-
98162	MOD DIST MET FLEXTMP DN15X3/4" 4 SAÍDAS	1	930,50	7891960873284	-
99344	MOD DIST MET FLEXTMP DN22X3/4" 1 SAÍDA	1	309,90	7891960828680	-

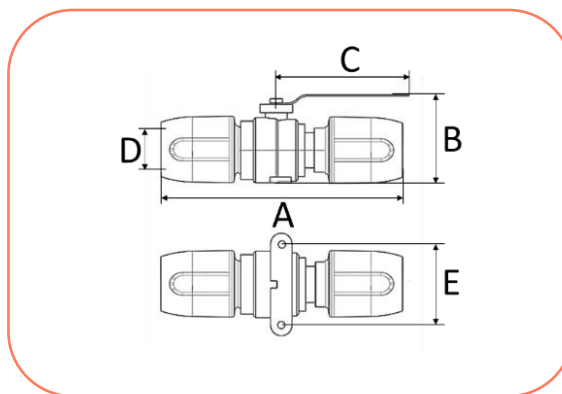


Bitola (DN)	A	B	C	D	R
15 x 3/4" 1S	55	54	95	15	3/4" BSP
15 x 3/4" 2S	94,5	54	95	15	3/4" BSP
15 x 3/4" 3S	94,5	54	95	15	3/4" BSP
15 X 3/4" 4S	193,5	54	95	15	3/4" BSP
22 x 3/4" 1S	60	54	95	22	3/4" BSP

\* medidas aproximadas em milímetros (mm).

## Registro de Esfera Metálico

Código	Descrição do produto	UR	Peso unit (g)	EAN unitário	EAN embalagem
98505	REGISTRO MET ESFERA FLEXTMP DN15	5	279,30	7891960868938	7891960853217
98506	REGISTRO MET ESFERA FLEXTMP DN22	5	525,70	7891960868921	7891960853200

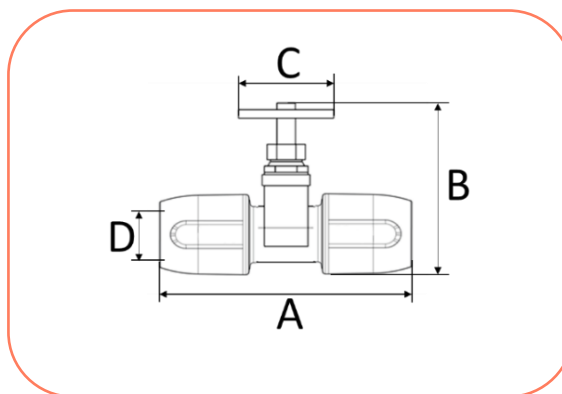


Bitola (DN)	A	B	C	D	E
15	111	52	82,5	15	40
22	117	67	116,5	22	45

\* medidas aproximadas em milímetros (mm).

## Registro de Gaveta Metálico

Código	Descrição do produto	UR	Peso unit (g)	EAN unitário	EAN embalagem
98503	REGISTRO MET GAVETA FLEXTMP DN15	5	270,60	7891960868952	7891960853149
98504	REGISTRO MET GAVETA FLEXTMP DN22	5	425,40	7891960868945	7891960853132

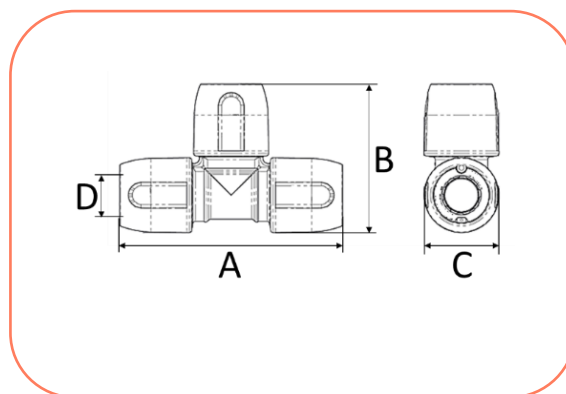


Bitola (DN)	A	B	C	D
15	93	81	56	15
22	104	93	62	22

\* medidas aproximadas em milímetros (mm).

## Tê

Código	Descrição do produto	UR	Peso unit (g)	EAN unitário	EAN embalagem
98206	TE FLEXTEMP DN15	10	50,00	7891960873130	7891960872430
98207	TE FLEXTEMP DN22	10	96,40	7891960873123	7891960872423
98208	TE FLEXTEMP DN28	5	154,70	7891960873116	7891960872416

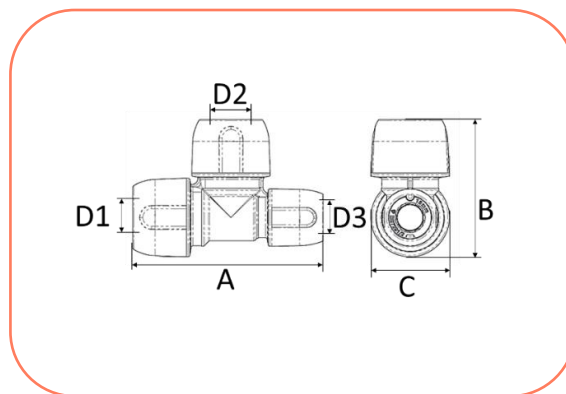


Bitola (DN)	A	B	C	D
15	88	59	29	15
22	101	71	40	22
28	114	82	50	28

\* medidas aproximadas em milímetros (mm).

## Tê Redução Lateral

Código	Descrição do produto	UR	Peso unit (g)	EAN unitário	EAN embalagem
98209	TE RED FLEXTMP DN22X22X15	5	81,90	7891960873109	7891960872409
98210	TE RED FLEXTMP DN28X28X22	5	139,80	7891960873093	7891960872393

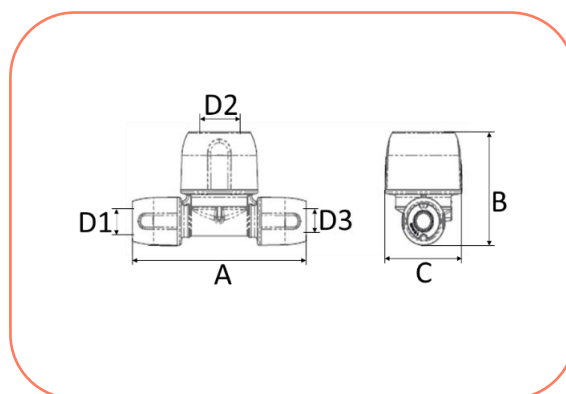


Bitola (DN)	A	B	C	D1	D2	D3
22 x 22 x 15	98	70	40	22	22	15
28 x 28 x 22	114	84	50	28	28	22

\* medidas aproximadas em milímetros (mm).

## Tê Dupla Redução Lateral

Código	Descrição do produto	UR	Peso unit (g)	EAN unitário	EAN embalagem
98211	TE RED FLEXTMP DN15X22X15	5	66,40	7891960873086	7891960872386
98212	TE RED FLEXTMP DN22X28X22	5	117,80	7891960873079	7891960872379

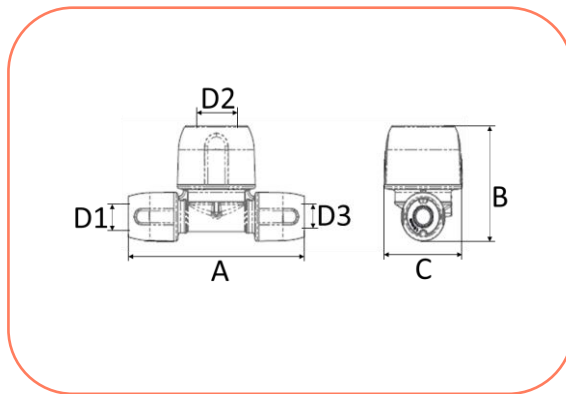


Bitola (DN)	A	B	C	D1	D2	D3
15 x 22 x 15	99	60	40	15	22	15
22 x 28 x 22	111	72	50	22	28	22

\* medidas aproximadas em milímetros (mm).

## Tê Redução Central

Código	Descrição do produto	UR	Peso unit (g)	EAN unitário	EAN embalagem
98213	TE RED FLEXTMP DN22X15X22	5	80,00	7891960873062	7891960872362
98215	TE RED FLEXTMP DN28X15X28	5	116,50	7891960873048	7891960872348
98214	TE RED FLEXTMP DN28X22X28	5	134,90	7891960873055	7891960872355

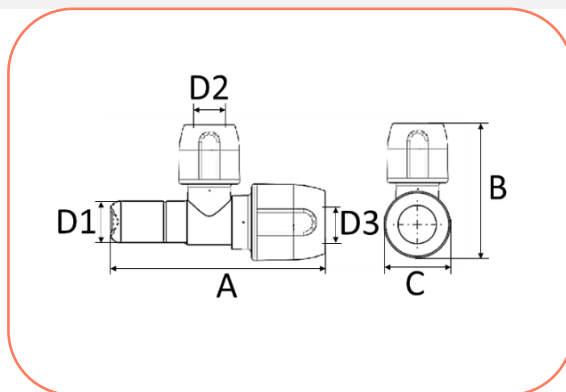


Bitola (DN)	A	B	C	D1	D2	D3
22 x 15 x 22	92	68	40	22	15	22
28 x 15 x 28	95	78	50	28	15	28
28 x 22 x 28	104	80	50	28	22	28

\* medidas aproximadas em milímetros (mm).

## Tê Redução Macho x Fêmea x Fêmea

Código	Descrição do produto	UR	Peso unit (g)	EAN unitário	EAN embalagem
99343	TE FLEXTMP MFF DN22X15X22	5	57,90	7891960828703	7891960828697

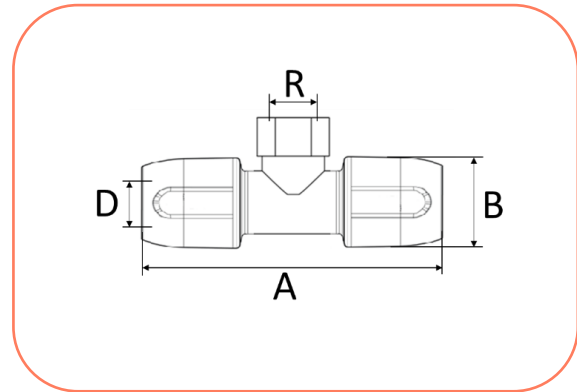


Bitola (DN)	A	B	C	D1	D2	D3
22 X 15 X 22	92,5	68	35	22	15	22

\* medidas aproximadas em milímetros (mm).

## Tê de Transição Metálico Fêmea / Rosca Fêmea

Código	Descrição do produto	UR	Peso unit (g)	EAN unitário	EAN embalagem
98468	TE TRANS F FLEXTMP DN15X1/2"	5	203,20	7891960869492	7891960869485
98775	TE TRANS F FLEXTMP DN22X1/2"	5	402,80	7891960852050	7891960852043
98469	TE TRANS F FLEXTMP DN22X3/4"	5	351,20	7891960869478	7891960869461



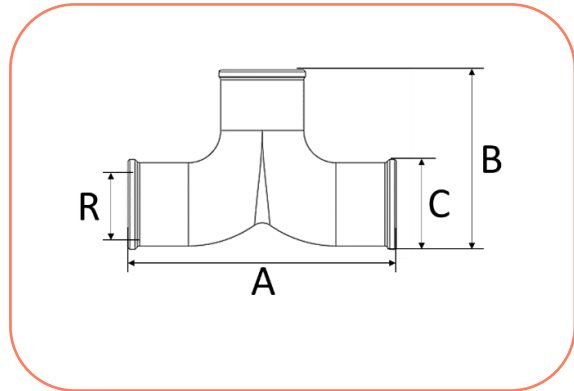
Bitola (DN)	A	B	D	R
15 x 1/2"	101	29	15	1/2" BSP
22 x 1/2"	111	40	22	1/2" BSP
22 x 3/4"	111	40	22	3/4" BSP

\* medidas aproximadas em milímetros (mm).



## Tê Misturador Metálico Roscável

Código	Descrição do produto	UR	Peso unit (g)	EAN unitário	EAN embalagem
98973	TE MIST MET FLEXTMP ½"	1	238,90	7891960845274	-
98974	TE MIST MET FLEXTMP ¾"	1	325,00	7891960845267	-

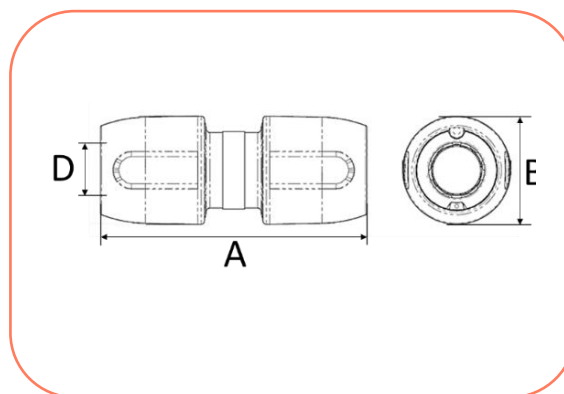


Bitola (DN)	A	B	C	R
½"	126,5	69,6	25,7	½" BSP
¾"	126,5	76,2	33,2	¾" BSP

\* medidas aproximadas em milímetros (mm).

## União

Código	Descrição do produto	UR	Peso unit (g)	EAN unitário	EAN embalagem
98193	UNIAO FLEXTEMP DN15	10	32,50	7891960873208	7891960872539
98194	UNIAO FLEXTEMP DN22	10	62,40	7891960874526	7891960872522
98195	UNIAO FLEXTEMP DN28	5	97,60	7891960873697	7891960872515

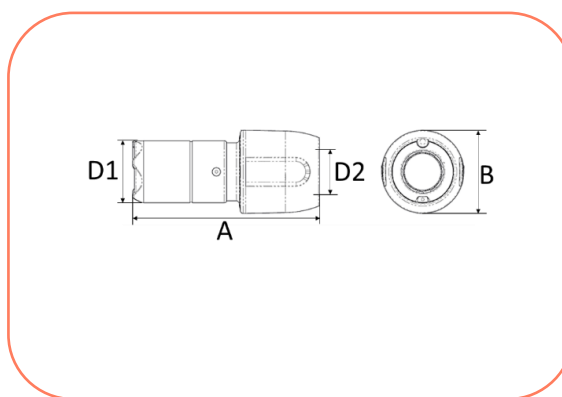


Bitola (DN)	A	B	D
15	72	29	15
22	78	40	22
28	85	50	28

\* medidas aproximadas em milímetros (mm).

## União Redução Macho x Fêmea

Código	Descrição do produto	UR	Peso unit (g)	EAN unitário	EAN embalagem
98196	UNIAO RED SOQUETE FLEXTMP DN22X15	10	23,20	7891960873703	7891960872508
98197	UNIAO RED SOQUETE FLEXTMP DN28X22	5	42,10	7891960873192	7891960872492

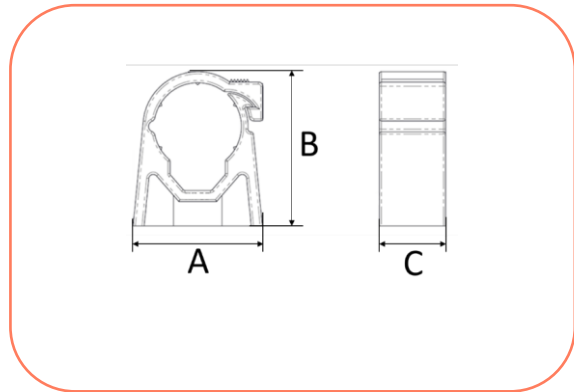


Bitola (DN)	A	B	D1	D2
22 x 15	67	29	22	15
28 x 22	75	40	28	22

\* medidas aproximadas em milímetros (mm).

## Abraçadeira

Código	Descrição do produto	UR	Peso unit (g)	EAN unitário	EAN embalagem
98192	ABRACADEIRA TUBOS FLEXTEMP DN15	50	2,50	7891960873215	7891960872546
98233	ABRACADEIRA TUBOS FLEXTEMP DN22	50	4,00	7891960872874	7891960872171
98234	ABRACADEIRA TUBOS FLEXTEMP DN28	50	4,30	7891960872867	7891960874519

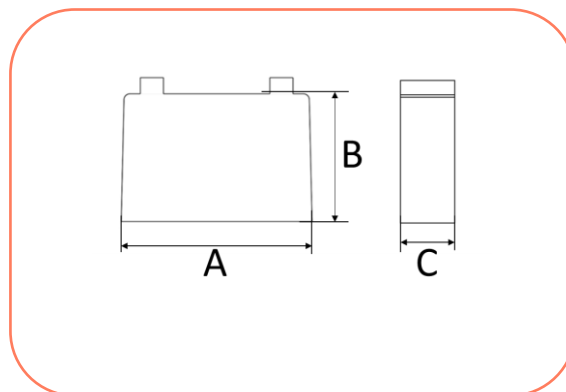


Bítoa (DN)	A	B	C
15	23,4	27,9	12
22	32	35,3	12
28	32	41,6	12

\* medidas aproximadas em milímetros (mm).

## Espaçador de Abraçadeira

Código	Descrição do produto	UR	Peso unit (g)	EAN unitário	EAN embalagem
98235	ESPACADOR TUBOS FLEXTMP DN15	20	3,20	7891960872850	7891960872164
98236	ESPACADOR TUBOS FLEXTMP DN22	20	4,00	7891960872843	7891960872157



Bitola (DN)	A	B	C
15	24,4	21,8	12,7
22	33	22	12,7

\* medidas aproximadas em milímetros (mm).

**wavin**