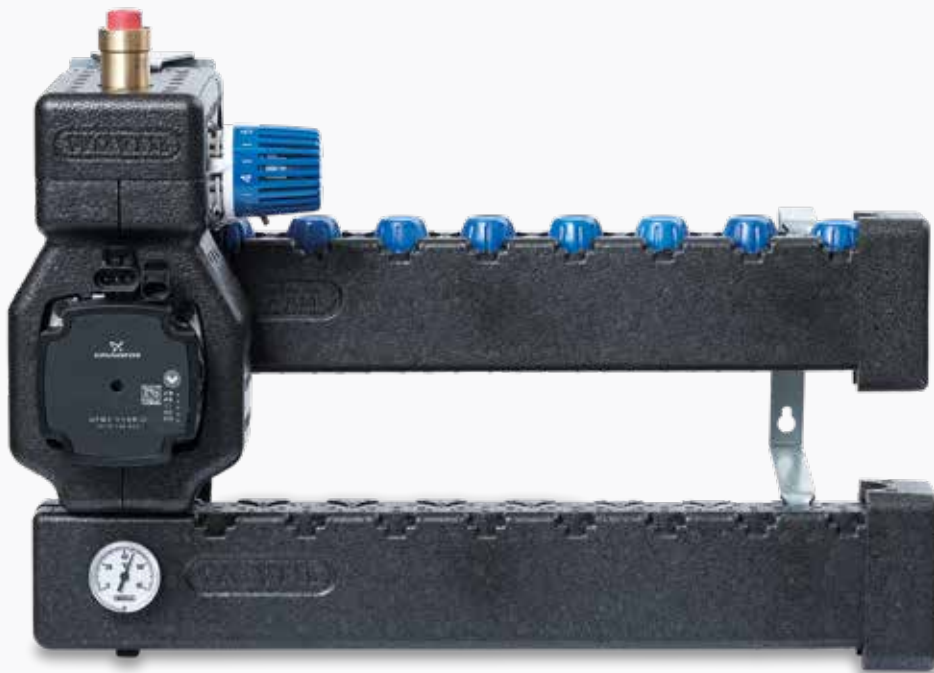


**GULVVARME**

Installationsvejledning

# Wavin Mini/Midishunt

1-8 gulvvarmekredse



**wavin**

orbia 

# Indholdsfortegnelse Produktets anvendelse

Produktets anvendelse .....	2
Driftsvejledning .....	3
Vedligeholdelse .....	3
Ofte stillede spørgsmål .....	4
Monteringsvejledning .....	5
Specifikationer .....	6
Bilag .....	7

Denne vejledning har til formål at sikre korrekt installation, vejlede om drift samt svare på nogle almindeligt forekommende spørgsmål.

God fornøjelse med læsningen!

Med venlig hilsen  
Wavin

Wavin nr.	VVS nr.	Beskrivelse
+3087116	466221801	Wavin Minishunt 1 kreds, UPM3 AUTO 15-70
+3087117	466221802	Wavin Midishunt 2 kreds, UPM3 AUTO 15-70
+3087118	466221803	Wavin Midishunt 3 kreds, UPM3 AUTO 15-70
+3087119	466221804	Wavin Midishunt 4 kreds, UPM3 AUTO 15-70
+3087123	466221805	Wavin Midishunt 5 kreds, UPM3 AUTO 15-70
+3087120	466221806	Wavin Midishunt 6 kreds, UPM3 AUTO 15-70
+3087121	466221807	Wavin Midishunt 7 kreds, UPM3 AUTO 15-70
+3087122	466221808	Wavin Midishunt 8 kreds, UPM3 AUTO 15-70

Denne vejledning beskriver Wavin Minishunt og Wavin Midishunt.

Wavin Mini/Midishunt benyttes til styring af fremløbstemperaturen i gulvvarmeanlæg. Wavin Minishunt fås i en variant med 1 gulvvarmekreds. Wavin Midishunt fås i flere varianter fra to til otte gulvvarmekredse.

## Wavin Mini/Midishunt leveres med

1. Grundfos UPM3 AUTO cirkulationspumpe
2. Kapillarrørstermostat til styring af fremløbstemperatur
3. Fordelerrør m/koblingssæt f/Ø20 mm Pex-/PE RT rør
4. Automatisk luftudlader
5. Isoleringssæt til cirkulationspumpe
6. Isoleringssæt til fordelerrør

## Ekstraudstyr

Til styring af rumtemperaturen, kan Wavin Mini/Midishunt forsynes med Wavin Sentio gulvvarmestyring eller Wavin AHC 9000 gulvvarmestyring.

## Sentio

Sentio styreenheden (Wavin nr. 4064446) har 8 gulvvarmekredse og passer dermed til alle Wavin Mini/ Midishunte. Styreenheden kombineres med Sentio rumtermostat og telestat (Wavin nr. 3077025). Display til Sentio styreenhed kan tilkøbes separat (Wavin nr. 4063802).

## AHC 9000

Ved to gulvvarmekredse anvendes Wavin AHC 9000 styring (Wavin nr. 4060549). Ved tre og op til 8 gulvvarmekredse anvendes Wavin AHC 9000 styreenhed med display (Wavin nr. 4042051), eller Wavin AHC 9000 styreenhed uden display (Wavin nr. 4042052), samt Wavin AHC 9000 rumtermostat med display og telestat (Wavin nr. 4053364).

# Driftsvejledning

Wavin Gulvvarmeshunt er konstrueret, så den ikke kræver nogen form for dagligt tilsyn. Under installationen har VVS installatøren indstillet termostaten på den nødvendige fremløbstemperatur. Hvis dit varmebehov ændrer sig, kan det være nødvendigt at øge eller sænke fremløbstemperaturen.



Du ændrer fremløbstemperaturen ved at justere på termostaten - når termostaten drejes mod en højere skalaværdi, stiger fremløbstemperaturen og omvendt.

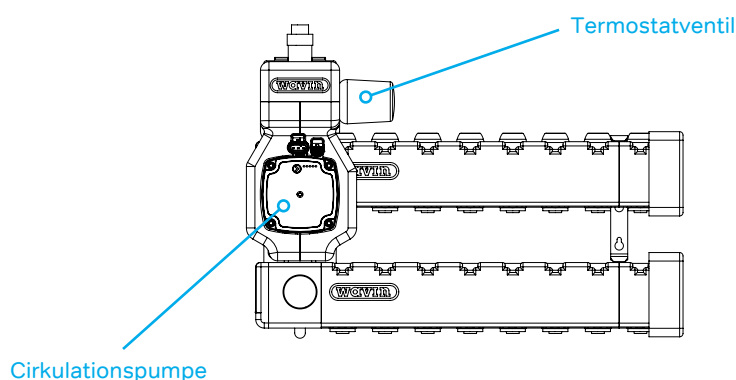
Fremløbstemperaturen kan aflæses på det monterede termometer. For at visningen skal være korrekt er det vigtigt at pumpen kører, og der er mindst 1 gulvvarmekreds åben.

Ved trægulve skal trægulvsfabrikantens anvisninger om max. overfladetemperatur følges.

Korrekt indstilling af fremløbstemperaturen sikrer behagelige temperaturforhold i rummet samt en god driftsøkonomi.

## Vedligeholdelse


For at forebygge driftsproblemer anbefaler vi, at der udføres planlagt vedligeholdelse af din Wavin Mini/Midishunt. Som på andet teknisk udstyr er det typisk meget enklere og billigere at foretage vedligehold, end det er at udbedre fejl. Derfor bør du følge anbefalingerne i nedenstående skema for derved at få det fulde udbytte komfortmæssigt og driftsøkonomisk.



Servicepunkt	Service	Interval
Termostatventil	Kontrollér, at den termostatiske fremløbsventil kan åbne og lukke helt. HUSK, at indstille ventilen på den ønskede værdi efter kontrol.	Én gang pr. år
Cirkulationspumpe	Kontrollér, at cirkulationspumpen kan køre.	Én gang pr. år

# Ofte stillede spørgsmål

Før du eventuelt tilkalder assistance, anbefaler vi, at du gennemlæser listen over ofte stillede spørgsmål.

Fejl	Mulig årsag	Udbedring
Pumpen kører ikke	Der er ikke tilsluttet strøm til pumpen.	Tænd for strømmen
	Pumpen er koblet ind over styreenhedens pumpestop og stopper derfor, når der ingen varmebehov er.	Ingen aktion
Rumtemperaturen er for lav	Rumtermostaten er stillet for lavt.	Skru op for termostaten
	Fremløbstemperaturen er for lav.	Skru op for fremløbstemperaturen på termostatventilen. Se billede 2.
Rumtemperaturen er for høj	Rumtermostaten er stillet for højt.	Skru ned for termostaten.
	Fremløbstemperaturen er for høj.	Skru ned for fremløbstemperaturen på termostatventilen. Se billede 2.
Der er ikke tilstrækkelig varme i alle rum, selvom alle rumtermostater kalder på varme.	Indreguleringen af fordelerrøret er ikke foretaget korrekt.	Kontakt din lokale VVS-installatør. 



Skal udføres af autoriseret person.

Har du yderligere spørgsmål, anbefaler vi, at du kontakter din lokale VVS-installatør.

# Monteringsvejledning

## Udpakning

Kontrollér, at forsendelsen ikke er beskadiget under transporten, og at den indeholder følgende:

- ① 1 stk. Wavin Minishunt eller 1 stk. Wavin Midishunt
- ① Koblingssæt f/Ø20x2,0 mm Pex-/PE RT rør (der bruges to sæt pr. gulvvarmekreds)
- ① Plastnøgle for indregulering af fordelerrør
- ① Installationsvejledning
- ① 1 stk. Isoleringssæt f/fordelerrør

## Montage

1. Afmonter medfølgende isolering omkring cirkulationspumpen.
2. Montér gulvvarmeshunten på væggen.
3. Tilslut gulvvarmeslanger til fordelerrørene. Se tilslutningsskitse på side 6.
4. Tilslut varmekilden til Mini/Midishuntens ventilblok. Se tilslutningsskitse på side 6.
5. Montér den medfølgende isolering til fordelerrør. Se bilag side 10.
6. Montér den medfølgende isolering til pumpen. Se bilag side 11.
7. Tilslut cirkulationspumpen til elnettet (skal udføres af en autoriseret person).

Mini/Midishunten kan tilsluttes varmekilden fra venstre eller højre side. Som standard sidder tilslutningerne i venstre side. Ønsker du tilslutning fra højre side, gør du det på følgende måde:

1. Afmontér 1/2" prop og 3/4" x 1/2" nippel i ventilblokkens retur.
2. Montér 1/2" proppen i venstre side af ventilblokken og 3/4" x 1/2" niplen i højre side.
3. Afmontér kapilarrørstermostaten, ventilkeglen samt ventil sædet i ventilblokkens fremløb.
4. Montér ventil sædet i højre side af ventilblokken og ventilkeglen i venstre side.

Genmontér kapilarrørstermostat på ventilkeglen. Ventil sædet må IKKE udskiftes med anden fittings, da ventilen ellers ikke vil lukke korrekt.

## NB

Ved tilslutning i højre side SKAL returen til varmekilden hæves, evt. med en vinkel, så der er plads til telestaterne mellem fordelerrør og returrør.

## Opstart

1. Påfyld vand på varmeanlægget og udluft systemet
2. Trykprøv systemet efter gældende forskrifter
3. Indregulér fordelerrøret efter indreguleringstabellen. Se bilag side 7.
4. Indstil den ønskede fremløbsstemperatur på termostaten
5. Cirkulationspumpen er forudindstillet til driftsindstilling 6: Konstant tryk 2. Ønskes en anden indstilling se tabel i bilag side 8.

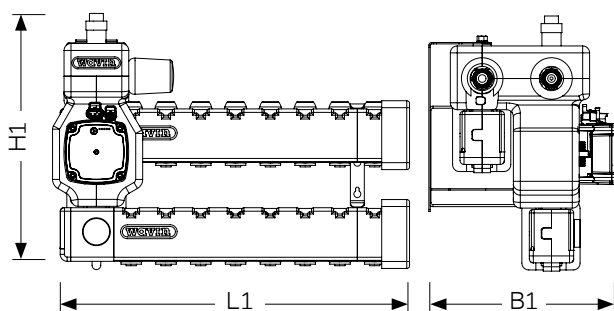
# Specifikationer

## Tekniske oplysninger

Max. Temperatur	95° C
Min. Temperatur	2° C
Max. Tryk	10 bar
Max. Differenstryk	0,8 bar
Min. Differenstryk	0,2 bar

## Målskitse for Wavin Mini/Midishunt med Grundfos UPM3 AUTO pumpe

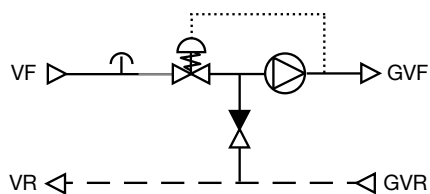
Mål (mm)	Kredse							
	1	2	3	4	5	6	7	8
Højde (H1)	359	359	359	359	359	359	359	359
Længde (L1)	213	213	263	313	363	413	463	513
Bredde (B1)	268	268	268	268	268	268	268	268



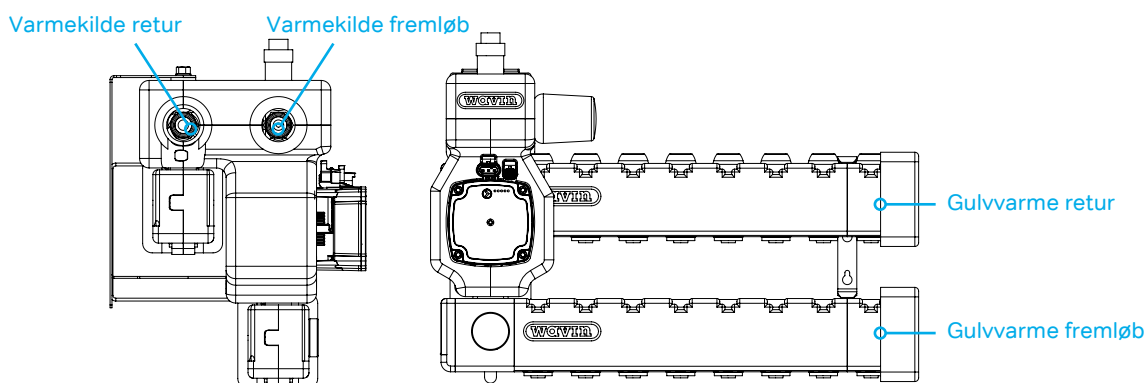
## Vægt

Antal kredse	1	2	3	4	5	6	7	8
Vægt	6,50	7,25	8,0	8,75	9,50	10,25	11,0	11,75

## Principdiagram



## Tilslutningsskitse



# Bilag 1

## Indreguleringsvejledning for Wavin 3/4" fordelerrør

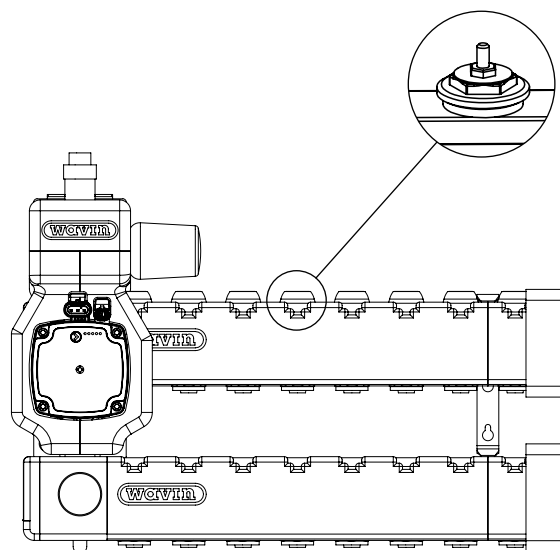
Indstillingen sker på Wavin 3/4" fordelerrørssættets returrør. Den blå hætte for pågældende kreds skrues af og indreguleringskruen skrues helt i bund (anvend evt. den vedlagte plastnøgle).

Ifølge nedenstående indreguleringskema drejes indreguleringskruen nu x antal omgange mod uret. Til slut skrues hætten på igen.

Den længste gulvvarmekreds i anlægget skal stå fuldt åben (F). De andre gulvvarmekredse justeres herefter med x antal omdrejninger i henhold til nedenstående skema.

## Sådan læses nedenstående skema

I den øverste række findes først længden på den længste kreds i systemet. Derefter aflæses indstillingsværdierne for de øvrige kredse i systemet lodret under den først aflæste værdi.



## Eksempel på indstilling af et 5 kredse gulvarmeanlæg

Længste kreds	Kredslængder	Indstilling
1. længste kreds	100 meter	2 omdrejninger
2. længste kreds	85 meter	1,6 omdrejninger
3. længste kreds	75 meter	1,4 omdrejninger
4. længste kreds	55 meter	0,6 omdrejninger
5. længste kreds	40 meter	0,5 omdrejninger

## Vejledende indreguleringskema for Wavin 3/4" fordelerrørssæt

Længste kreds

Meter	120	115	110	105	100	95	90	85	80	75	70	65	60	55	50
120	F														
115	1,9	F													
110	1,8	1,9	F												
105	1,7	1,8	1,9	F											
100	1,6	1,7	1,8	1,8	F										
95	1,5	1,6	1,7	1,7	1,8	F									
90	1,4	1,5	1,6	1,6	1,7	1,8	F								
85	1,3	1,4	1,5	1,5	1,6	1,7	1,8	F							
80	1,2	1,3	1,4	1,4	1,5	1,6	1,7	1,8	F						
75	1,1	1,2	1,3	1,3	1,4	1,5	1,6	1,7	1,8	F					
70	1	1,1	1,2	1,2	1,3	1,4	1,5	1,6	1,7	1,8	F				
65	0,9	1	1,1	1,1	1,2	1,3	1,4	1,5	1,6	1,7	1,8	F			
60	0,8	0,9	1	1	1,1	1,2	1,3	1,4	1,5	1,6	1,7	1,8	F		
55	0,7	0,8	0,9	0,9	1	1,1	1,2	1,3	1,4	1,5	1,6	1,7	1,8	F	
50	0,6	0,7	0,8	0,8	0,9	1	1,1	1,2	1,3	1,4	1,5	1,6	1,7	1,8	F
45	0,5	0,6	0,7	0,7	0,8	0,9	1	1,1	1,2	1,3	1,4	1,5	1,6	1,7	1,8
40	0,5	0,5	0,6	0,6	0,7	0,8	0,9	1	1,1	1,2	1,3	1,4	1,5	1,6	1,7
35	0,5	0,5	0,5	0,5	0,6	0,7	0,8	0,9	1	1,1	1,2	1,3	1,4	1,5	1,6
30	0,5	0,5	0,5	0,5	0,5	0,6	0,7	0,8	0,9	1	1,1	1,2	1,3	1,4	1,7
25	0,5	0,5	0,5	0,5	0,5	0,5	0,6	0,7	0,8	0,9	1	1	1,2	1,3	1,1

# Bilag 2

## Vejledning cirkulationspumpe


UPM3 AUTO 15-70.

Pumpen er forudindstillet til driftsindstilling 6: Konstant tryk 2.

## Betjening af pumpen

Lysdioderne viser pumpens aktuelle driftsindstilling.

Oversigten herunder viser pumpens mulige driftsindstillingerne.

For at skifte den aktuelle indstilling trykkes på trykknappen , ved hvert tryk skifter pumpen til næste indstilling.



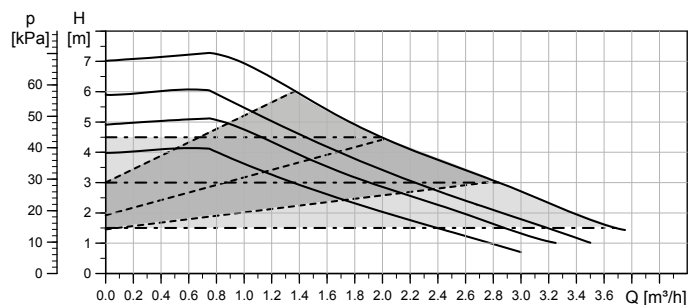
	Indstilling	Anlægstype	LED 1	LED 2	LED 3	LED 4	LED 5
0	Proportional tryk Autoadapt	Radiatoranlæg	Grøn				
1	Konstant tryk Autoadapt	Radiatoranlæg		Grøn			
2	Proportional tryk trin 1	Radiatoranlæg	Grøn		Gul		
3	Proportional tryk trin 2	Radiatoranlæg	Grøn		Gul	Gul	
4	Proportional tryk trin 3 - Max	Radiatoranlæg	Grøn		Gul	Gul	Gul
5	Konstant tryk 1	Gulvvarme		Grøn	Gul		
6	Konstant tryk 2	Gulvvarme		Grøn	Gul	Gul	
7	Konstant tryk 3 - Max	Gulvvarme		Grøn	Gul	Gul	Gul
8	Konstant kurve trin 1	Gulvvarme			Gul		
9	Konstant kurve trin 2	Gulvvarme			Gul	Gul	
10	Konstant kurve trin 3 - Max	Gulvvarme			Gul	Gul	Gul

Hvis pumpen har registreret en fejl vises dette ved at lysdiode 1 lyser rød og en af de andre lysdioder lyser gul.

Se skema for oversigt over fejlmelding.

Fejlmelding	LED 1	LED 2	LED 3	LED 4	LED 5
Blokeret	Rød				Gul
Forsyningsspænding lav	Rød			Gul	
Elektrisk fejl	Rød		Gul		

## Pumpekurver



Linjetype	Beskrivelse
— — — — —	Konstant kurve
- - - - -	Proportionalt tryk
— — —	Konstant tryk

Indstilling	Maks. Løftehøjde <sub>nom</sub>	Maks. P <sub>1</sub> <sub>nom</sub>
Kurve 1	5 m	33 W
Kurve 2	6 m	39 W
Kurve 3	7 m	52 W

Elektriske data, 1 x 230 V, 50 Hz		
Hastighed	P <sub>1</sub> [W]	I <sub>1/1</sub> [A]
Min.	2	0,04
Maks.	52	0,52



### Undgå blokerede pumper

- ⦿ Grundfos anbefaler at pumpen kører konstant efter installation. Dette reducerer risikoen for kalkaflejringer i lejerne i hele pumpens levetid.
- ⦿ For pumper, der installeres i nybyggede eller nyindrettede huse og lejligheder til senere idriftsættelse anbefales det, at pumpen får lov til at køre i mere end en time, når den er installeret. Dette sikrer, at systemet og pumpen er udluftet korrekt.
- ⦿ Hvis pumpen viser fejlmeddelelsen for blokeret pumpe på fronten ved idriftsættelse, brug da antiblokeringsskruen som beskrevet herunder. Hvis dette ikke løser problemet sluk da for hovedstrømmen, fjern derefter pumpehovedet, og løsn pumpehjulet manuelt. Montér derefter pumpehovedet igen, og start pumpen.

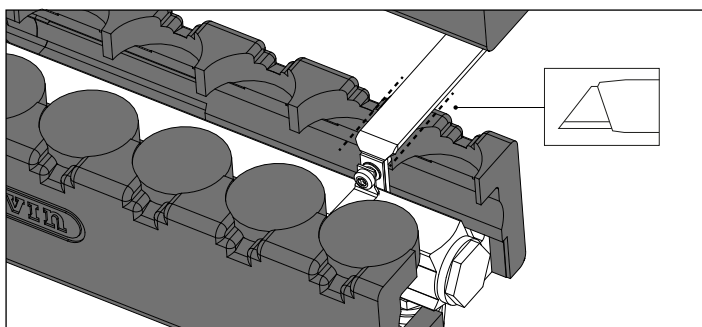
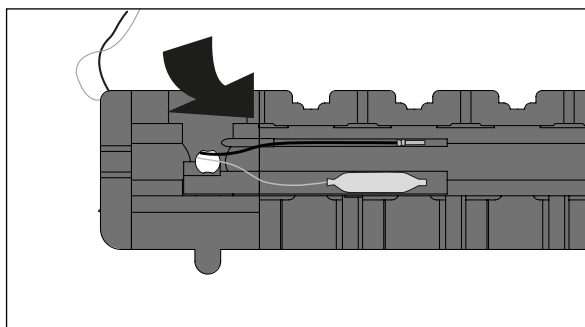
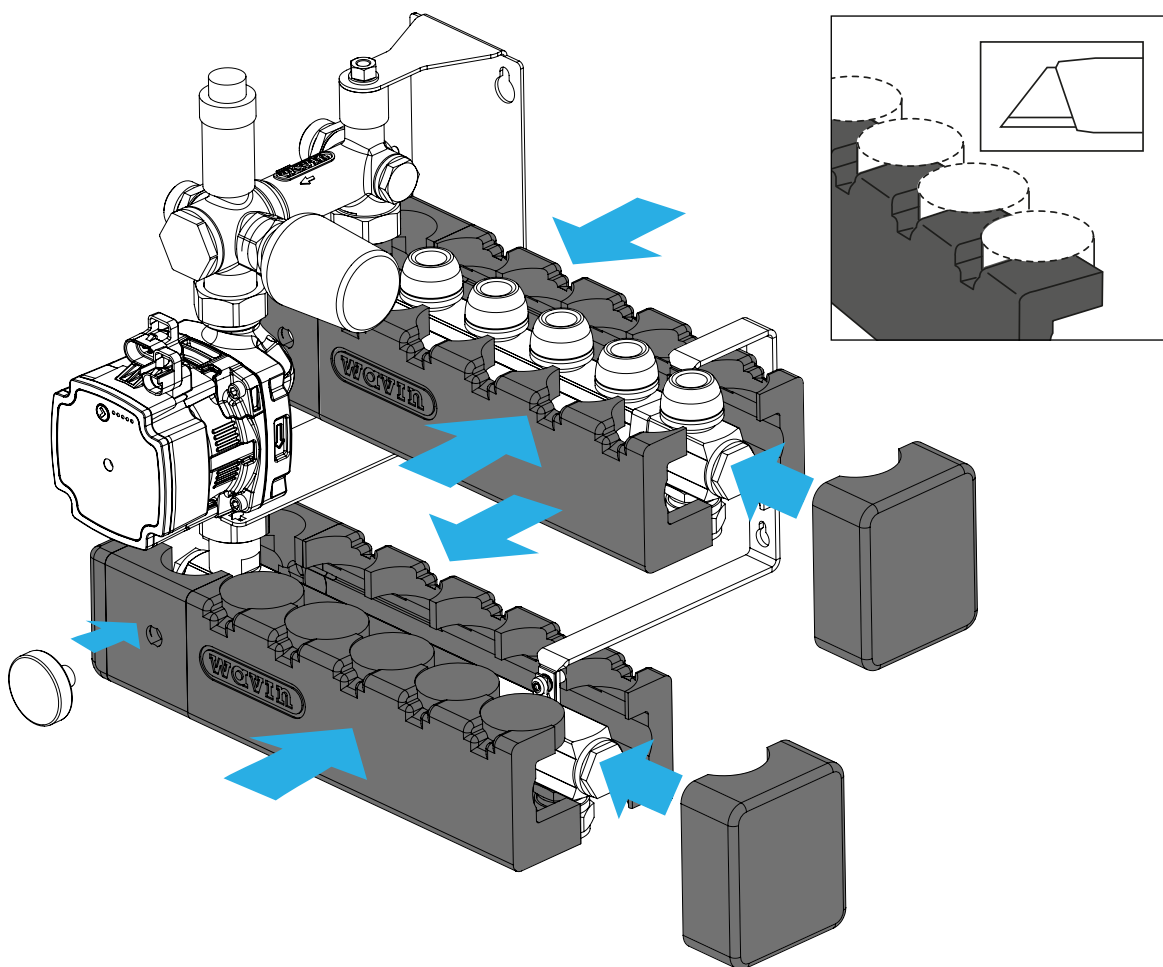
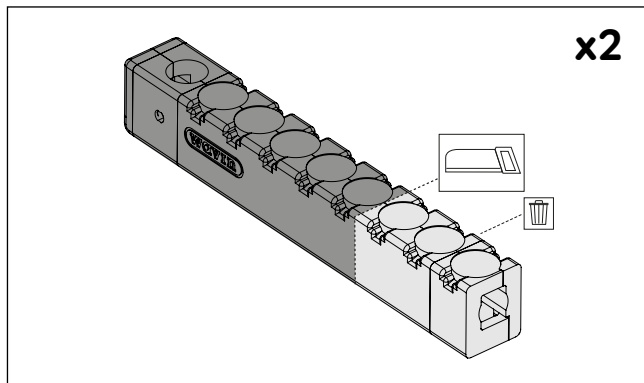
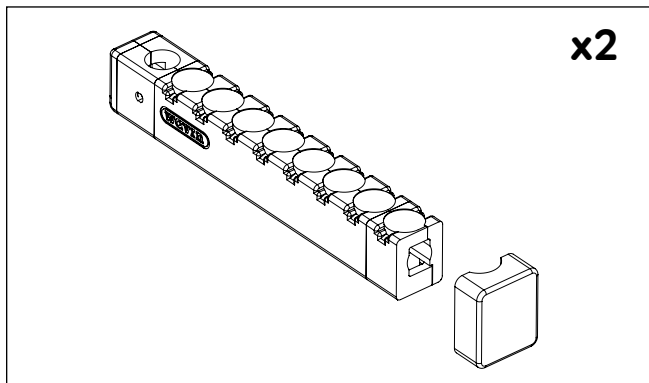
### Blokerede pumper

Hvis pumpen viser en fejlmeddelelse på fronten, skal du bruge antiblokeringsskruen. Tryk skruen ind og drej den fra side til side. Dette gøres med strøm på pumpen. Hvis det ikke løser problemet: Sluk for hovedstrømmen, fjern derefter pumpehovedet, og løsn løberen manuelt. Montér pumpehovedet, og start pumpen. Kan du ikke få løberen løs, eller starter pumpen ikke, skal den udskiftes.



# Bilag 3

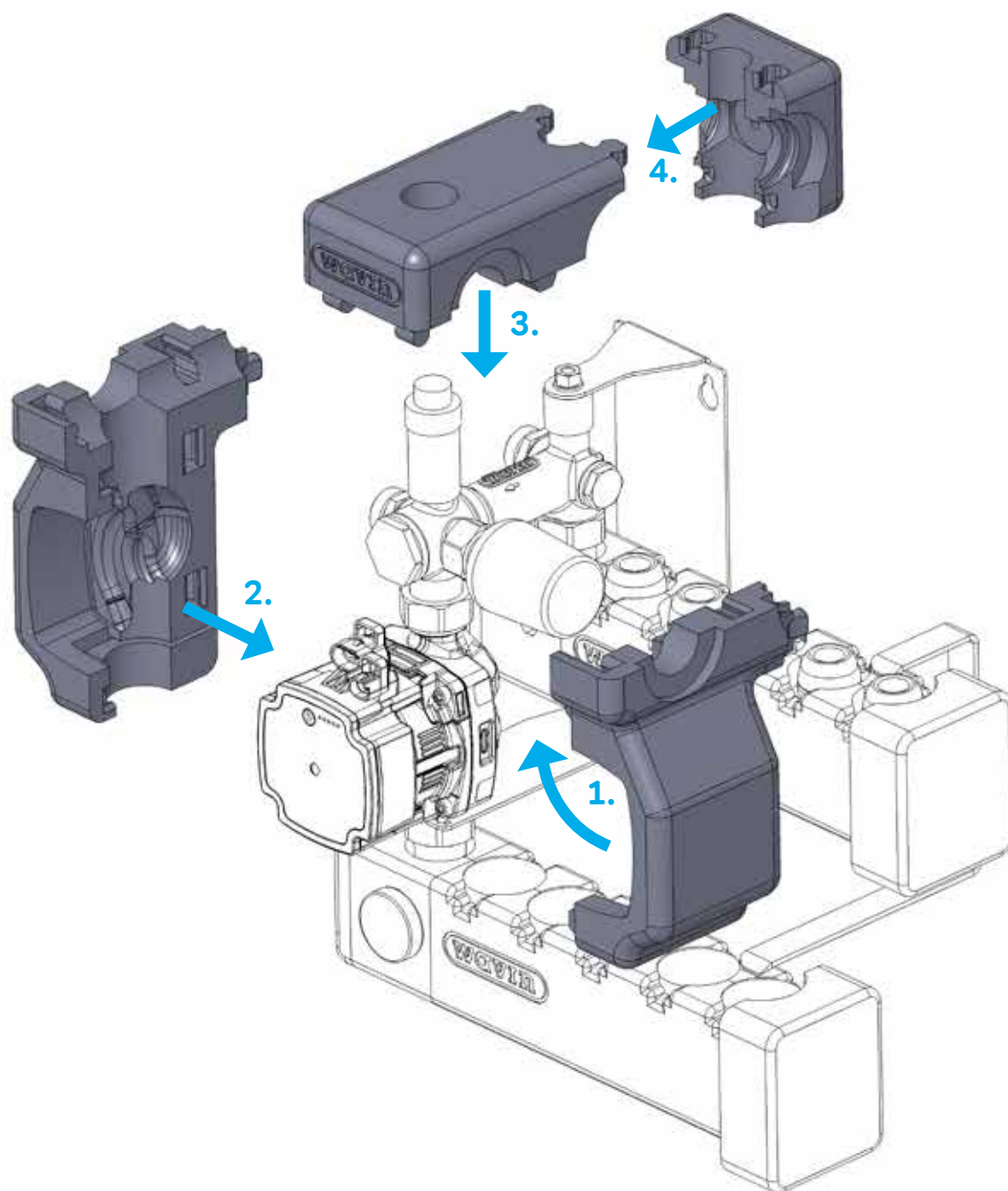
## Montering af isolering til Wavin 3/4 gulvarmefordelerrør på Wavin Mini/ Midishunt



Kapillarrørsføleren fra termostaten til indstilling af fremløbstemperaturen, føres ind i isoleringen, og placeres som vist på tegningen.

# Bilag 4

Montering af isolering omkring cirkulationspumpen på Wavin Mini/Midishunt



# Discover our broad portfolio at [www.wavin.com](http://www.wavin.com)

- Water management
- Heating and cooling
- Water and gas distribution
- Waste water drainage



Wavin is part of Orbia, a community of companies working together to tackle some of the world's most complex challenges.

We are bound by a common purpose:  
To Advance Life Around the World.

**Wavin** | Wavinvej 1 | DK-8450 Hammel | Telefon +45 8696 2000 | Internet [www.wavin.dk](http://www.wavin.dk)  
E-mail [wavin.dk@wavin.com](mailto:wavin.dk@wavin.com) | [www.wavin.com](http://www.wavin.com)

Wavin operates a programme of continuous product development, and therefore reserves the right to modify or amend the specification of their products without notice. All information in this publication is given in good faith, and believed to be correct at the time of going to press. However, no responsibility can be accepted for any errors, omissions or incorrect assumptions.

© 2023 **Wavin** Wavin reserves the right to make alterations without prior notice. Due to continuous product development, changes in technical specifications may change. Installation must comply with the installation instructions.