

Vierkant kunststofdeksel

FICHE N°:	
Bedrijf:	
Project:	
Datum:	

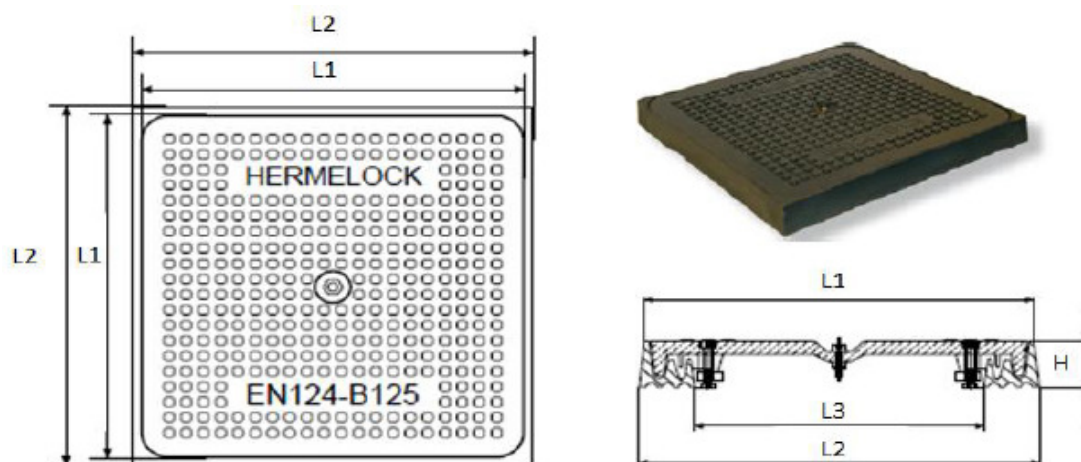
Materiaal: Deksel: Poly-urethaan versterkt met glasvezels
Kader: Glasversterkte polypropyleen

Kleur: Zwart

Klasse: B-125 volgens NBN EN 124

	L1 mm	L2 mm	L3 mm	H mm	Gewicht* kg	Artikelnummer
400 x 400	400	415	300	55	3	203.42.04040
500 x 500	500	515	400	55	4,5	203.42.05050
600 x 600	600	615	500	60	9,5	203.42.06060
700 x 700	700	715	600	64	15,5	203.42.07070

* gewicht van het deksel alleen



Omschrijving

Met vergrendelingsysteem en geurdichte afsluiting (dubbel sifonerend systeem)

Opties

Supplementaire dichting vervaardigd uit NBR rubber . Enkel te vermelden indien een hermetische dichtheid voor vloeistoffen en gaspen vereist is.

400x400: 203.42.00001 - 500x500: 203.42.00002 - 600x600: 203.42.00003 - 700x700: 203.42.00004

Couvercle carré en matière synthétique

FICHE N°:	
Société:	
Projet:	
Date:	

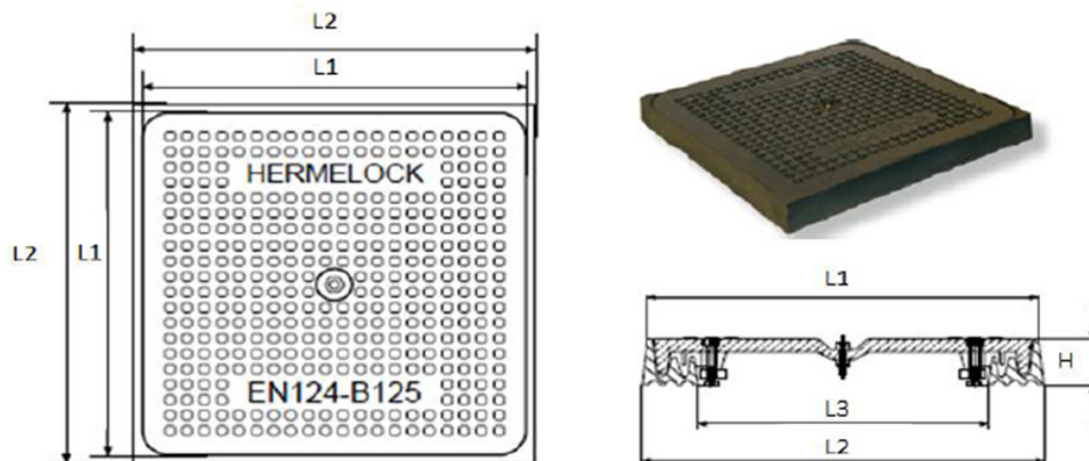
Matériaux: Couvercle: Poly-uréthane renforcé de fibres de verre
Cadre: Polypropylène renforcé de fibres de verre

Couleur: Noir

Classe: B-125 suivant NBN EN 124

	L1 mm	L2 mm	L3 mm	H mm	Poids* kg	N° article
400 x 400	400	415	300	55	3	203.42.04040
500 x 500	500	515	400	55	4,5	203.42.05050
600 x 600	600	615	500	60	9,5	203.42.06060
700 x 700	700	715	600	64	15,5	203.42.07070

* Poids du couvercle seul



Description

Muni d'un système de verouillage et d'une

Options

Clé de manutention: 203.42.00000

Uniquement lorsque une étanchéité aux liquides et aux gazes est exigée

400x400: 203.42.00001 - 500x500: 203.42.00002 - 600x600: 203.42.00003 - 700x700: 00004