

# Wavin

## HRU360 + HRU640

mekaniske ventilationsanlæg med varmegenvinding



# Indholdsfortegnelse

## Enheder

|                            |   |
|----------------------------|---|
| Liste over produkter ..... | 3 |
|----------------------------|---|

## Advarsler, sikkerhedsinformation og anvisninger

|   |   |
|---|---|
| Vigtig information.....                   | 4 |
| Forklaring af symboler på apparatet ..... | 5 |
| Anbefales .....                           | 5 |

## Produktinformation

|                       |   |
|-----------------------|---|
| Pakkens indhold ..... | 6 |
|-----------------------|---|

## Enheders dimensioner

|              |   |
|--------------|---|
| HRU360 ..... | 7 |
| HRU640 ..... | 7 |

## Installation

|                                    |    |
|------------------------------------|----|
| Montering af enhed .....           | 8  |
| Alle enheder .....                 | 8  |
| Sikkerhedsbeslag .....             | 9  |
| HRU640 .....                       | 9  |
| Andre enheder .....                | 9  |
| Kondensafløb .....                 | 10 |
| HRU360 .....                       | 11 |
| HRU640 .....                       | 12 |
| Ventilationsrørsforbindelser ..... | 13 |

## Kabelføring

|                             |    |
|-----------------------------|----|
| Ledningsadgang.....         | 14 |
| HRU360 .....                | 14 |
| HRU640 .....                | 14 |
| Forsyning .....             | 14 |
| Omstilling og styring ..... | 15 |
| Udvendige sensorer .....    | 17 |
| Analog udgang .....         | 17 |

## Wavin Sentio

|   |    |
|---|----|
| Forbind .....                                     | 18 |
| Modbus forbindelse til HRU .....                  | 18 |
| Modbus forbindelse til Sentio .....               | 18 |
| Opsæt .....                                       | 19 |
| Aktiver Modbus .....                              | 19 |
| Tilføj enhed .....                                | 19 |
| Rediger indstillingerne for blæserhastighed ..... | 20 |
| Tildel rum for at linke ventilationsenheden til   |    |
| Sentio-sensorer .....                             | 20 |
| Indstillinger for fugtighedskontrol .....         | 21 |
| Go .....  | 21 |
| Sentio App .....                                  | 21 |

## Forvarme

|                                       |    |
|---------------------------------------|----|
| Ventilationsrørslayout .....          | 22 |
| Installation af sensor .....          | 22 |
| Indstillingspunkt for forvarmer ..... | 23 |
| Ledningsføring .....                  | 23 |

## Idriftsættelse

|   |    |
|---|----|
| Controllers standardindstillinger ..... | 24 |
| Modbus-konfigurationsnulstilling .....  | 26 |

## Vedligeholdelse

|                                    |    |
|------------------------------------|----|
| Rutinemæssig vedligeholdelse ..... | 27 |
| Udvendig rengøring .....           | 27 |
| Indvendig rengøring .....          | 27 |
| HRU360 .....                       | 27 |
| Aftagning af frontpanel .....      | 27 |
| HRU640 .....                       | 28 |
| Aftagning af frontpanel .....      | 28 |
| Udskiftning af filter .....        | 29 |
| HRU360 .....                       | 29 |
| HRU640 .....                       | 30 |

## Fejlfinding

|                         |    |
|-------------------------|----|
| Sentio beskedkoder..... | 31 |
| Service-log .....       | 33 |

# Enheder

## Liste over produkter

### Denne manual er for følgende produkter

|                            |         |
|----------------------------|---------|
| HRU360VL CCM.....          | 4081403 |
| HRU360VR CCM.....          | 4081404 |
| HRU640VL CCM.....          | 4081405 |
| HRU640VR CCM.....          | 4081406 |
| HRU640VL CCM Enthalpy..... | 4081407 |
| HRU640VR CCM Enthalpy..... | 4081408 |




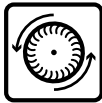

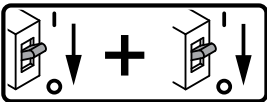
# Advarsler, sikkerhedsinformation og anvisninger

## Vigtig information

**Vigtigt: læs disse anvisninger helt igennem, før installation af dette apparat!**

1. Installation af apparatet skal udføres af en faglært person med de nødvendige kompetencer og skal foregå under rene og tørre forhold, hvor støv og fugt kan holdes nede på et minimalt niveau.
2. Manualen dækker installation af ventilationsenheden med varmegenvinding (Heat Recovery Ventilation (HRU) unit)
3. Alle ledninger skal være i overensstemmelse med nuværende I.E.E. ledningsbestemmelser (eller tilsvarende ledningsføring, der anvendes i installationslandet) og alle gældende lokale standarder og byggeforskrifter.
4. Inspicer apparatet og strømforsyningsledningen. Hvis strømforsyningsledningen er beskadiget, så skal den udskiftes af producenten, dennes serviceagent eller lignende faglærte personer for at undgå en sikkerhedsrisiko.
5. Enheden leveres med en 3-leder fleksibel ledning (PVC beklædt, brun, blå og grøn/gul 0,75 mm<sup>2</sup>). Den fleksible ledning er forsynet med et støbt Schuko-stik.
6. Apparatet skal have jordforbindelse.
7. HRU220, HRU290 og HRU360 enheder velegnet til 230V ~ 50/60Hz enkeltfaset med en sikringsværdi på 3A.
8. HRU380, HRU520 og HRU640 enheder velegnet til 230V ~ 50/60Hz enkeltfaset med en sikringsværdi på 5A.
9. Styre- og kommunikationskabeladgang sker via de(n) monterede kabelforskruning(er), som er egnet til kabler med diameter på 3- 6 mm.
10. Styre- og kommunikationskabel - ubeskyttet 4 kerner 18-24 AWG snoet, tinbeklædt kobber. Styrekabler må ikke være parsnoede.
11. Styrings- & kommunikationskabler må ikke placeres inden for 50 mm eller på samme metalkabelbakke som nogen som helst lyn- eller strømkabler med 230 V~.
12. Sørg for, at alle kabelforskruning er strammet helt.
13. Enheden skal opbevares i et rent og tørt miljø. Du må ikke installere apparatet i områder, hvor følgende kan være til stede eller kan forekomme;
  - Olie i større mængder eller fedtfyldt atmosfære,
  - Ætsende eller brandbare gasser, væsker eller dampe,
  - Omgivende temperaturer over 40° C eller under -5° C,
  - Fugtighedsniveauer over 90% eller som er et vådt miljø.
14. Apparatet er ikke egnet til installation udvendigt på beboelsen.
15. Dette apparat kan anvendes af børn i alderen fra 8 år og opefter og personer med nedsatte fysiske, sensoriske eller intellektuelle evner eller som har begrænset erfaring og viden, hvis de er under opsyn eller har modtaget anvisninger i brug af apparatet på sikker vis og forstår den medfølgende risiko. Børn bør holdes under opsyn for at sikre, at de ikke leger med apparatet. Rengøring og brugervedligeholdelse bør ikke udføres af børn uden opsyn.
16. Sørg for, at den udvendige rist placeres væk fra eventuelle røgudtræk, i overensstemmelse med lokal relevante byggeregulativer.
17. Enheden må ikke forbindes med en tørretumbler.
18. Varmegenvindingssystemer og udsugningsventilatorer kan skabe undertryk i rum. Sørg for, at der tages forholdsregler for at undgå, at undertryk skaber en tilbagestrømning af gasser ind i rummet fra et åbent aftræk.
19. Sørg for, at al rørføring, kondensafløb og tilhørende rør er fri for snavs og blokeringer, før du tænder for enheden

# Forklaring af symboler på apparatet

| Symbol  | Definition  |
|---|---|
|    | Læs instruktionsmanualen.   |
|    | Risiko for elektrisk chok.  |
|    | Generel fareadvarsel.   |
|    | Vent indtil alle maskinens dele er stoppet helt, før du rører dem.  |
|   | Afbryd hovedstrømforsyningen, før du tager dette panel af.  |
|  | Afbryd hovedstrømforsyningen, før du tager dette panel af.<br><br>Alle forsyningskredsløb skal afbrydes, før du kan opnå adgang til terminaler eller tage dette panel af. |

## Anbefales:

- ⦿ At et kort stykke fleksibelt ventilationsrør, ca. 200 mm langt, anvendes til at forbinde enheden med det faste kanalsystem.
- ⦿ Alle fleksible rør skal trækkes stramt og lige.
- ⦿ Der skal være mindst 200 mm mellem HRU og enhver skarp bøjning i rørene.
- ⦿ Ventilationsrør bør være isolerede der, hvor de passerer gennem uopvarmede områder og tomrum, svarende til at mindst 25 mm af et givet materiale, der har en termisk ledningsevne på  $\leq 0,04 \text{ W/(m.K)}$  for at mindske risikoen for, at der dannes kondens. På steder, hvor en ventilationsrør stikker ud udvendigt over tagniveau, skal den del der er over taget være isoleret eller der skal monteres et kondensfang lige under tagniveau.
- ⦿ Rør, der er inde i det opvarmede hulrum i bygningen mellem de udvendige terminaler og enhedens indgange Fra atmosfære og Til atmosfære, skal være isolerede og yderligere omviklet med en dampbarriere uden på isoleringen.
- ⦿ På steder, hvor rør passerer gennem brandbarrierer, skal de brandsikres på passende vis i overensstemmelse med kravene i byggeregulativerne.
- ⦿ Et kondensafløb skal monteres på det vertikale rørværk Til atmosfære.
- ⦿ Ventilationsrør skal monteres så modstand mod luftgennemstrømning minimeres.
- ⦿ Ventilationsrør, der er forbundet med indgangene Fra atmosfære & Til atmosfære skal være fra/til den udvendige luft uden for bygningshulrummet.
- ⦿ Forbindelserne mellem rørsammenføjninger og enhedens rørindgange skal fastgøres ved hjælp af en metode, der sikrer at langvarig tætning opnås. Hvis du anvender et kort stykke fleksibel ventilationsrør, så skal du fastgøre den med en slangeklemme, men ikke stramme den for meget.
- ⦿ Der skal være en minimumsafstand på 2 m mellem den udvendige strømforsyning og udsugningsterminalerne.

# Produktinformation

HRUerne er mekaniske ventilationsanlæg med varmegenvinding (Mechanical Ventilation with Heat Recovery - MVHR). De er udviklet med henblik på energibesparende beboelsesventilation. Anlæggene er beregnet til kontinuerlig ventilation, udsugning af fugtig luft fra badeværelser, toiletter, køkkener og bryggerser.

Den hengemte luft trækkes ud, hvorefter varmeveksleren overfører varme, der ellers ville være gået til spilde, til den friske luft, som forsynes til soveværelser og stuer.

## Pakkens indhold

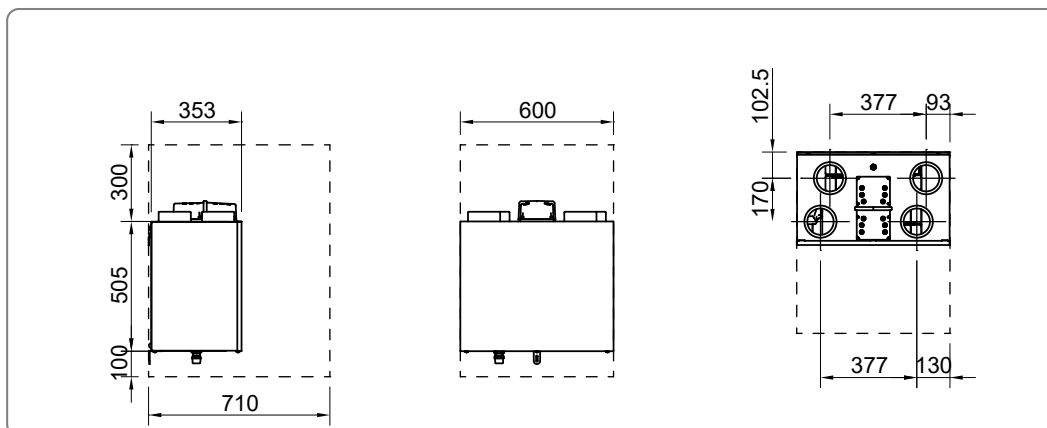
Inspicer enheden ved levering. Hver enhed leveres med forskelligt tilbehør. Kontrollér enheden for beskadigelse og om alt tilbehør er medleveret.

| Enhed  | Tilbehør | Monteringsbeslag | Sikkerhedsbeslagsæt | Kondensafløb Olive & Nut | M6x10 Pan HD skrue | M6 pakske | Transportpropper | Produktmanual | EuP Dokumentation | 40x12 Slangeklemme | Portpanel/150-125mm adaptere | Kondensatprop | Modbus Tilslutningskabel | Kondensafløbsadapter |
|--------|----------|------------------|---------------------|--------------------------|--------------------|-----------|------------------|---------------|-------------------|--------------------|------------------------------|---------------|--------------------------|----------------------|
| HRU220 |          |                  |                     |                          |                    |           |                  |               |                   |                    |                              |               |                          |                      |
| HRU290 |          | 2                | 1                   | 1                        | 4                  | 4         | 4                | 1             | Ja                |                    |                              |               | 1                        | 1                    |
| HRU360 |          |                  |                     |                          |                    |           |                  |               |                   |                    |                              |               |                          |                      |
| HRU380 |          |                  |                     |                          |                    |           |                  |               |                   |                    |                              |               |                          |                      |
| HRU520 | 1        |                  |                     |                          |                    |           | 1                |               |                   | 4                  |                              |               |                          |                      |
| HRU640 | 1        | 2                |                     | 2                        | 2                  |           |                  | 2             | 2                 | 1                  |                              |               |                          |                      |

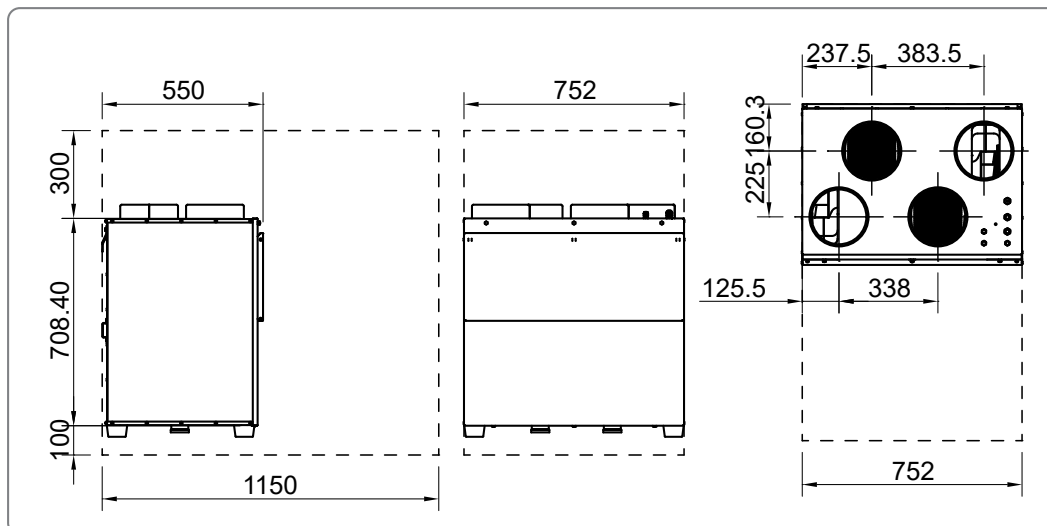
# Enheders dimensioner

De følgende diagrammer beskriver anlæggenes overordnede størrelse, kanaltilslutningers placering og den ekstra plads, der kræves omkring anlæggene (Service Void (Annuler service) - - -) for at muliggøre idriftsættelse og fremtidig service og vedligeholdelse.

## HRU360



## HRU640



# Installation

## Montering af enhed

Læs og følg anvisningerne og sikkerhedsnotitserne, der er anført i Advarsler,

sikkerhedsinformation og anvisninger.

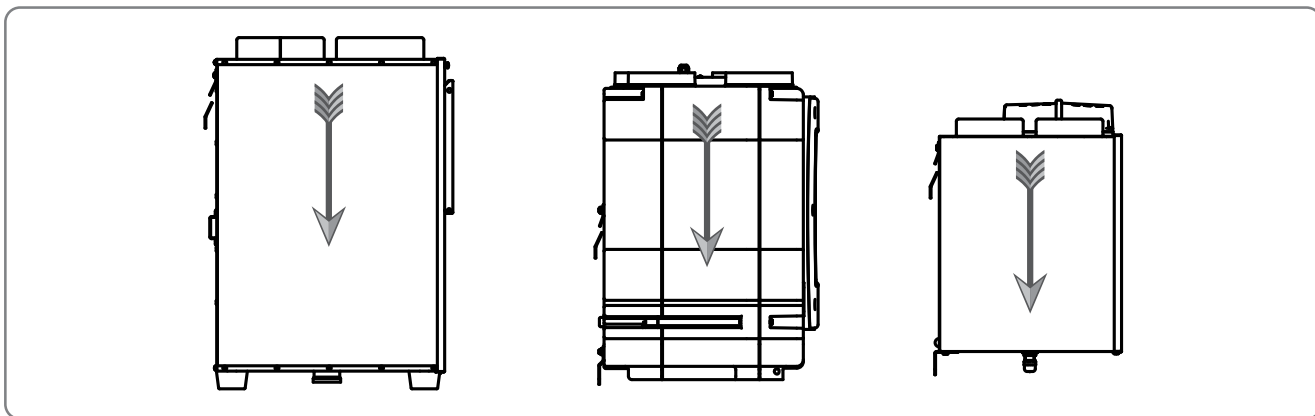
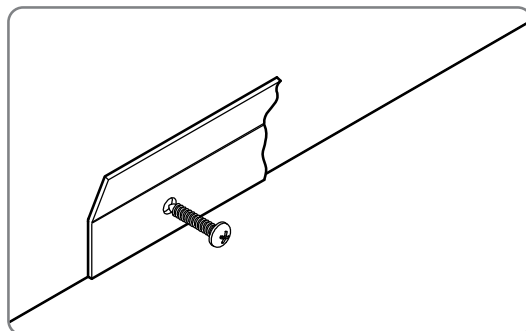
Fjern ikke kanaldækslerne, hvis de er monteret, før du har tilsluttet rørene. Indgangsdækslerne er monteret for at forhindre at der falder snavs ind i enheden og dermed forårsager blokeringer og beskadigelse:

- ⦿ Monteringsoverfladen skal være tilstrækkelig stærk til at kunne bære enheden.
- ⦿ Overvej placeringen af elektricitetstilførslen og kondensafløbet, når du vælger enhedens placering.
- ⦿ Sørg for, at der er tilstrækkelig adgang omkring HRU (til servicering (Annuler service) - - -) til fremtidig vedligeholdelse; se afsnittet Enhedens dimensioner for detaljer.
- ⦿ Du skal sørge at enheden ikke bliver 'spærret inde', så det bliver vanskeligt at skaffe sig adgang til enheden i forbindelse med vedligeholdelse og reparation.

Enheden skal monteres lige og være i vater fra front til bag og fra side til side.

## Alle enheder

1. Marker en vandret linje på væggen med et vaterpas. Denne linje vil være ca.  
95 mm ..... 360  
110 mm ..... HRU640  
under placeringen af den øverste side af enheden, når den er monteret (ekskl. kanalporte).
2. Brug monteringsbeslagene som skabelon til at markere midten af de tre monteringshuller.
3. Bor huller til montering, anvend altid en montering, der passer til vægtypen.
4. Monter et monteringsbeslag på væggen med den sammenknyttede side øverst, som vist.  
Monter enheden ved at bringe de to monteringsbeslag sammen.
5. Sørg for at de to monteringsbeslag faktisk bringes helt sammen.



Sæt enheden på vægbeslaget.

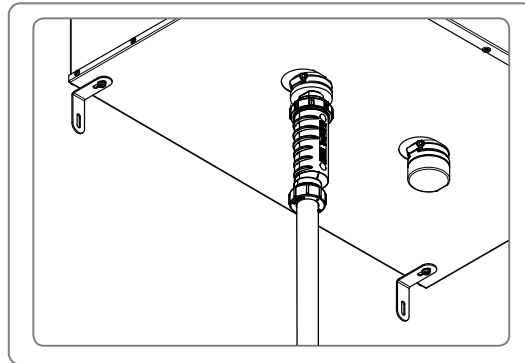


## Sikkerhedsbeslag

**Sikkerhedsbeslaget(-erne) SKAL bruges.**

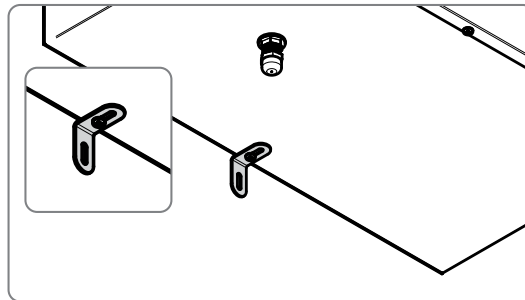
### HRU640

1. Fjern de bagerste transportfodder for at muliggøre montering af sikkerhedsbeslagene, og fjern de forreste transportfodder og M6x40 mm fastgørelsesskruen og kasser. Monter de medfølgende M6x10 mm skruer fra sikkerhedsbeslagpakken.
2. Sikkerhedsbeslaget SKAL monteres. Monter det nedre sikkerhedsbeslag, som vist, ved hjælp af de resterende M6-skruer, pakskive og en passende vægmontering. Der skal anvendes pakning efter behov bag sikkerhedsbeslaget for at sikre, at enheden er i vater.



### Andre enheder

1. Monter det nedre sikkerhedsbeslag, som vist, ved hjælp af de resterende M6-skruer, pakskive og en passende vægmontering. Der skal anvendes pakning efter behov bag sikkerhedsbeslaget for at sikre, at enheden er i vater

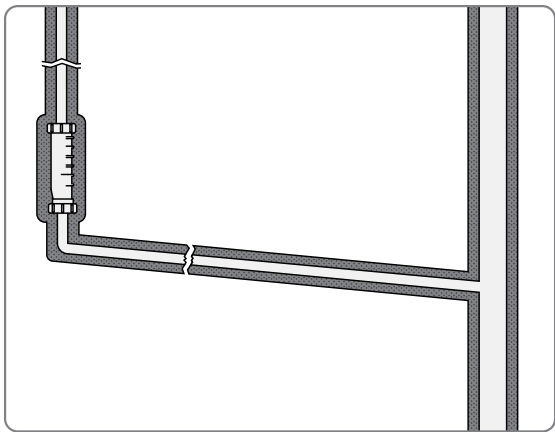


## Kondensafløb

Enhedens kondensafløbsrør skal monteres og forbindes med beboelsens spildevandsafløbssystem i overensstemmelse med de relevante byggeregulativer.

### Kondensatafløbet:

- ⦿ Afløbet skal udføres med vandlås, som tåler udtørring, eller med Wavin lugtlås.
- ⦿ Skal være tilstrækkeligt sikret i længden.
- ⦿ Skal isoleres, hvis nogen del af røret passerer gennem et uopvarmet hulrum eller et rum, der kan falde til under 10°C.
- ⦿ Skal installeres for at få et fald på 3 til 5° fra enheden.
- ⦿ Det anbefales at anvende Wavin HepVO lugtlås istedet for traditionelle vandlåse, da disse risikerer at tørre ud i perioder hvor anlægget ikke medfører kondensering..



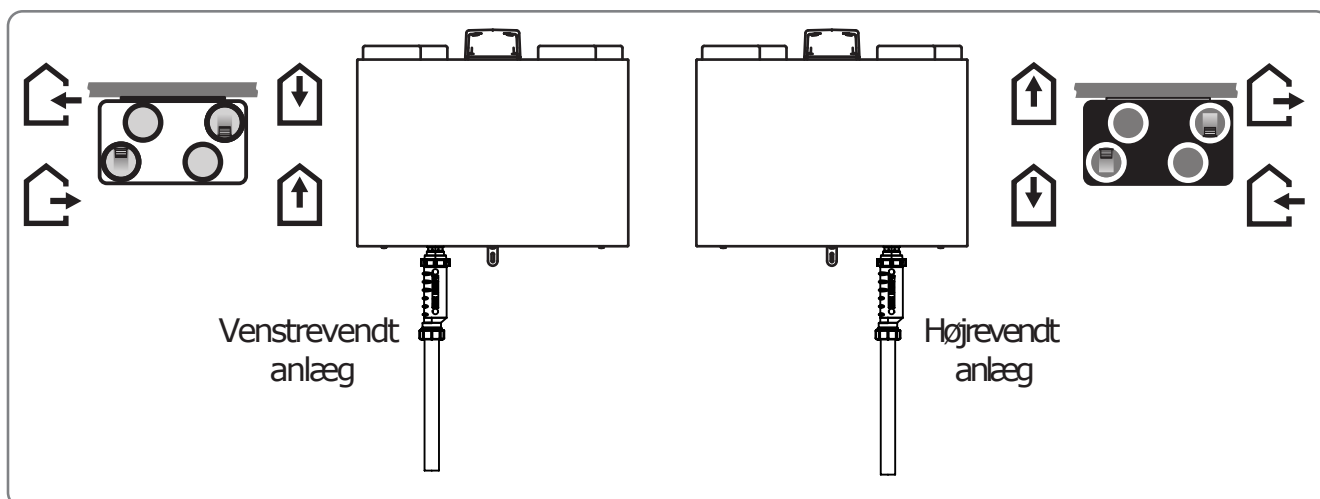
Isoleret selvlukkende fælde og affald.

## HRU360

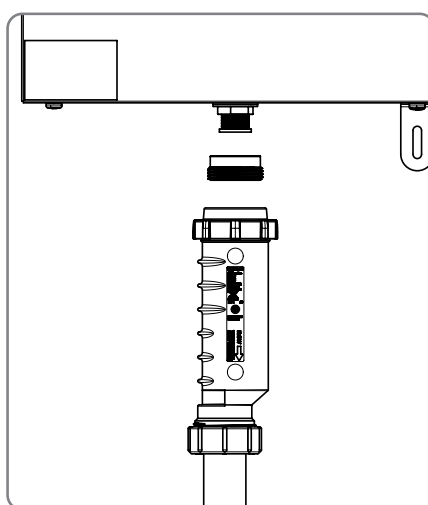
- Der medfølger en plastikfløbsadapter, som, når den monteres på 22 mm HRU gevindafløbet, muliggør montering af en 32 mm Hepv0 fælde til adapterens udvendige gevind



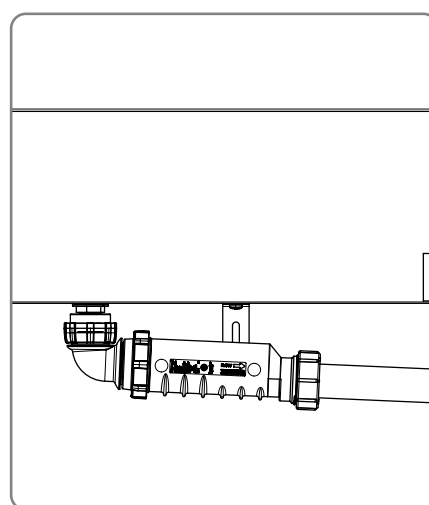
22 mm plastafløbsadapter.



Venstre/højre afløbstilslutning.



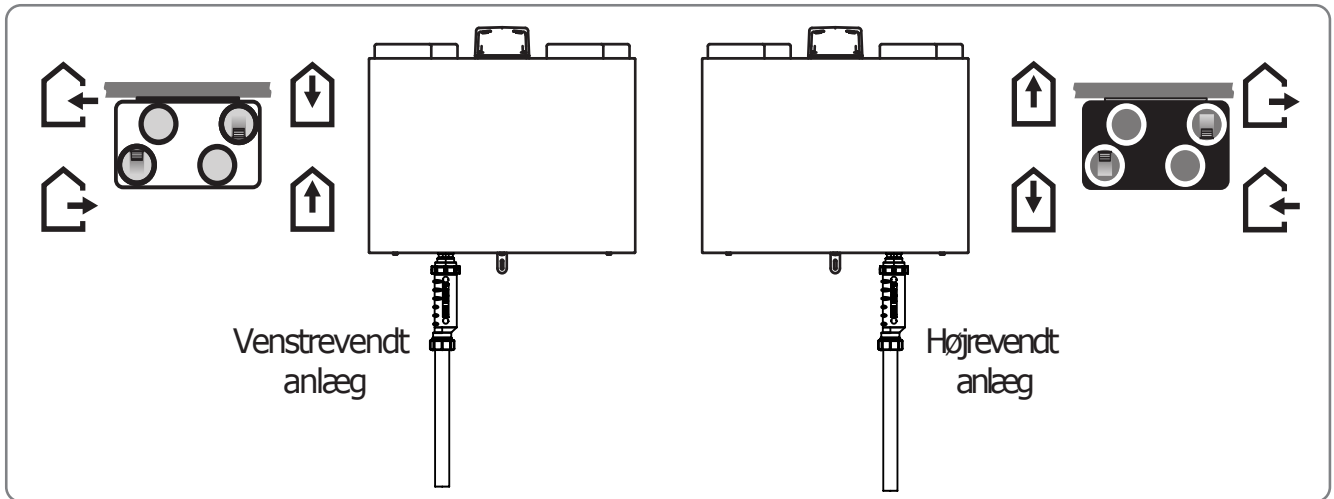
Installation af HepvO<sup>®</sup> og adapter



HepvO<sup>®</sup> vandret installation.

## HRU640

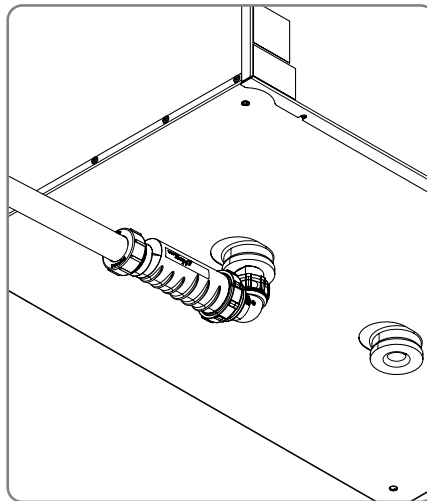
- Der medfølger en plastikafløbsadapter, som, når den installeres med det medfølgende spændebånd i kondensatafløbsstudsens muliggør montering af en 32 mm HepVO lugtlås.



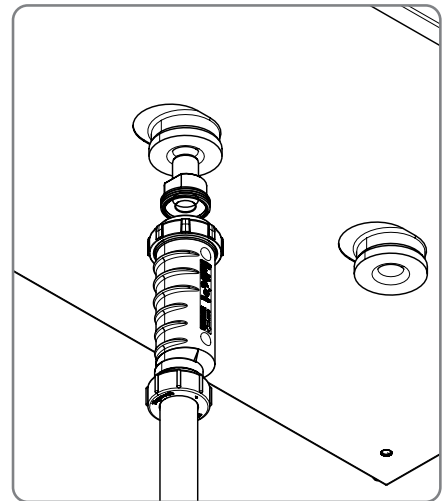
Venstre/højre afløbstilslutning



Afløbsadapter.



HepVO® vandret installation.







Installation af adapter.

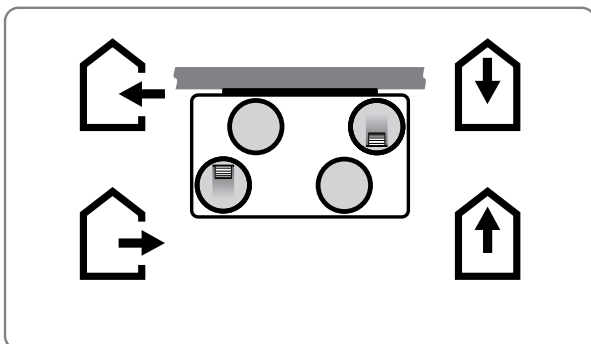
## Ventilationsrørsforbindelser

HRU er forsynet med mærkater, der angiver, hvilken indgang der er hvilken.

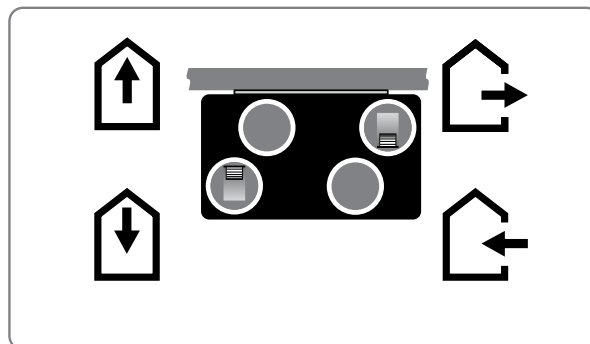
**Læs og følg advarsler, sikkerhedsinformation og anvisninger.**

**Det er meget vigtigt at ventilationsrør forbindes med de rette indgange i følge ikonerne herunder.**

|   |          |                                  |  |
|---|----------|----------------------------------|--|
|    | 11 - ETA | Fraluft<br>(udtræk fra bolig)    | Denne kanaltilslutning anvendes til fraluft fra badeværelser, bryggers, køkken og toiletrum m.v. |
|    | 12 - EHA | Afkastluft<br>(til atmosfære)    | Denne kanaltilslutning anvendes til afkastluft, som ledes til det fri.                           |
|  | 21 - ODA | Udeluft<br>(fra atmosfære)       | Denne kanaltilslutning anvendes til udeluft, der føres til anlægget                              |
|  | 22 - SUP | Tilluft<br>(tilførsel til bolig) | Denne kanaltilslutning anvendes til luften som føres til boligens opholds- og soverum.           |



Venstrevendte anlægs kanaltilslutninger.



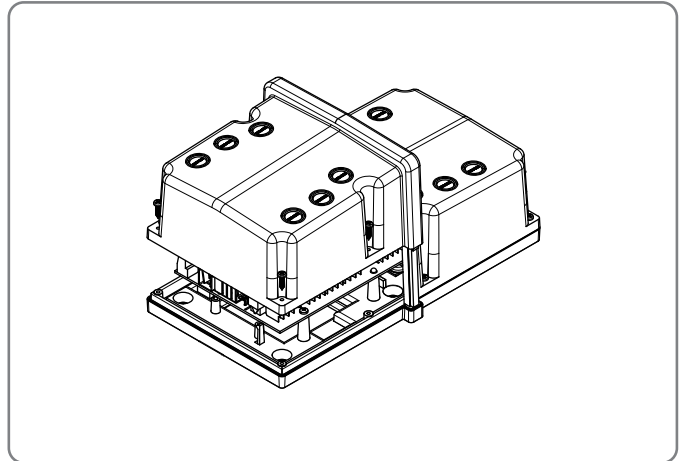
Højrevendte anlægs kanaltilslutninger.

# Kabelføring

## Ledningsadgang

**Al ledningsføring skal være i overensstemmelse med gældende I.E.E. regulativer for ledningsføring og alle nationale standarder og byggeregulativer. Læs og følg advarsler, sikkerhedsinformation og anvisninger.**

Med undtagelse af HRU640 bruger alle enheder det samme elektroniske terminalkabinet. Rummet har to aftagelige låg. Låget i front skal altid tages af før låget i bag, begge låg er fastgjort med fire skruer. Alle ledninger skal føres ind i elektronikrummet ved hjælp af kabelforskrutninger eller lignende.

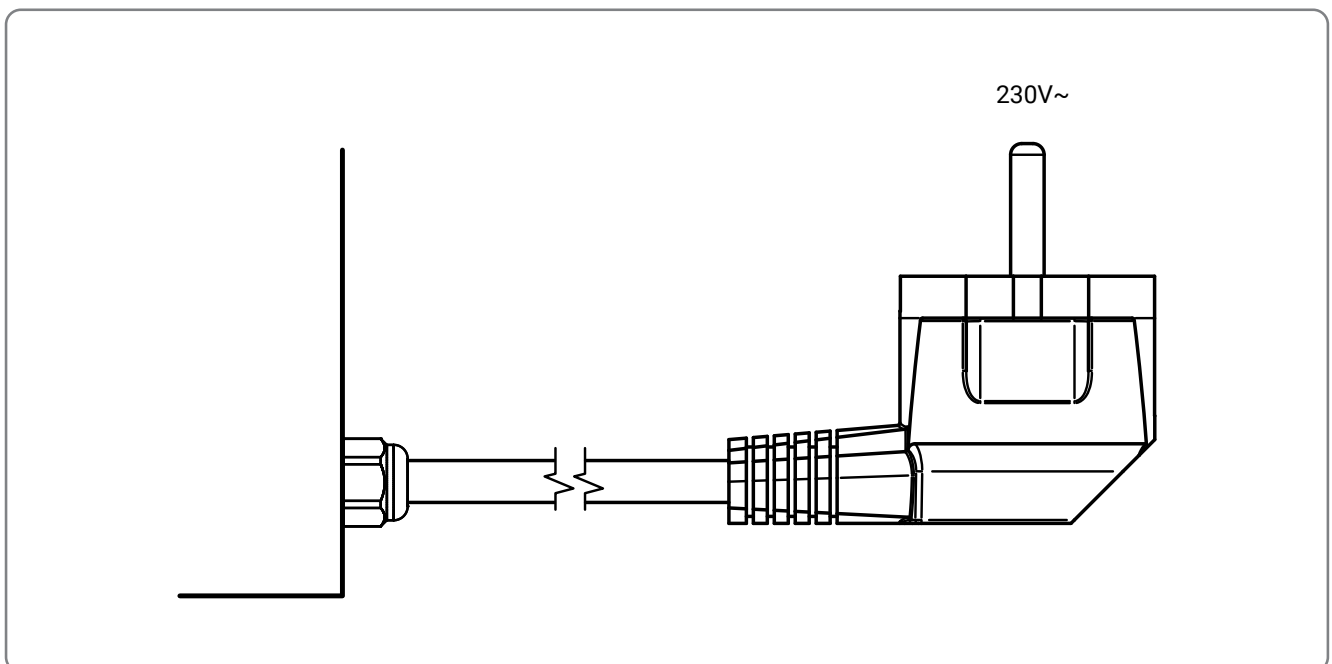


Elektronikterminalkabinet.

## HRU640

For at få adgang til elektronikrummet, fjern frontpanelet på enheden (se afsnittet Vedligeholdelse), og skub elektronikbakken delvist ud.

## Forsyning

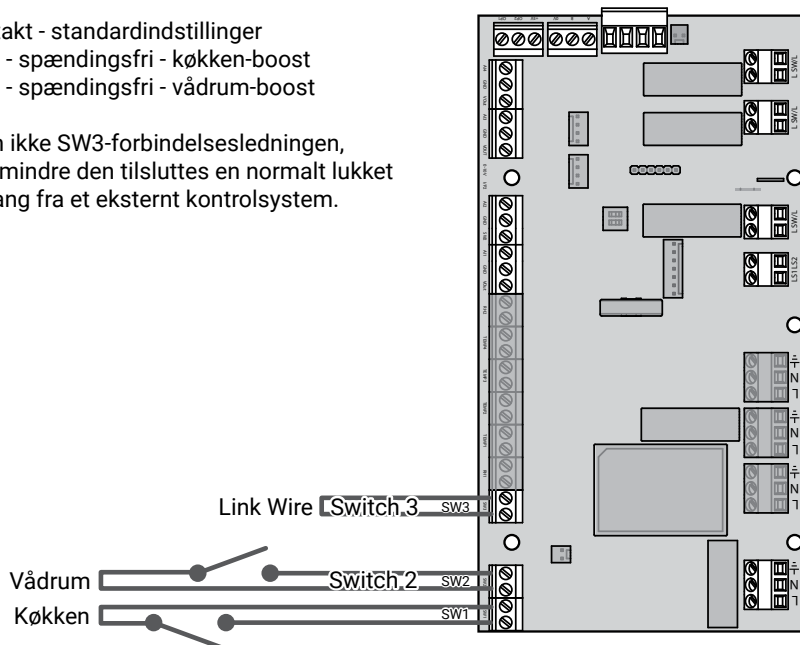


Forsyningsledninger.

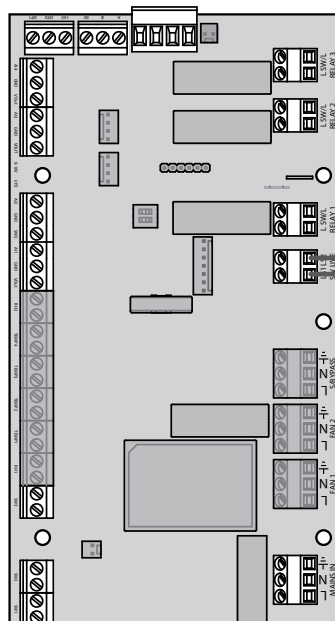


Kontakt - standardindstillinger  
 SW1 - spændingsfri - køkken-boost  
 SW2 - spændingsfri - vådrum-boost

Fjern ikke SW3-forbindelsesledningen,  
 medmindre den tilsluttes en normalt lukket  
 udgang fra et eksternt kontrolsystem.



Spændingsfri kontaktindgange.

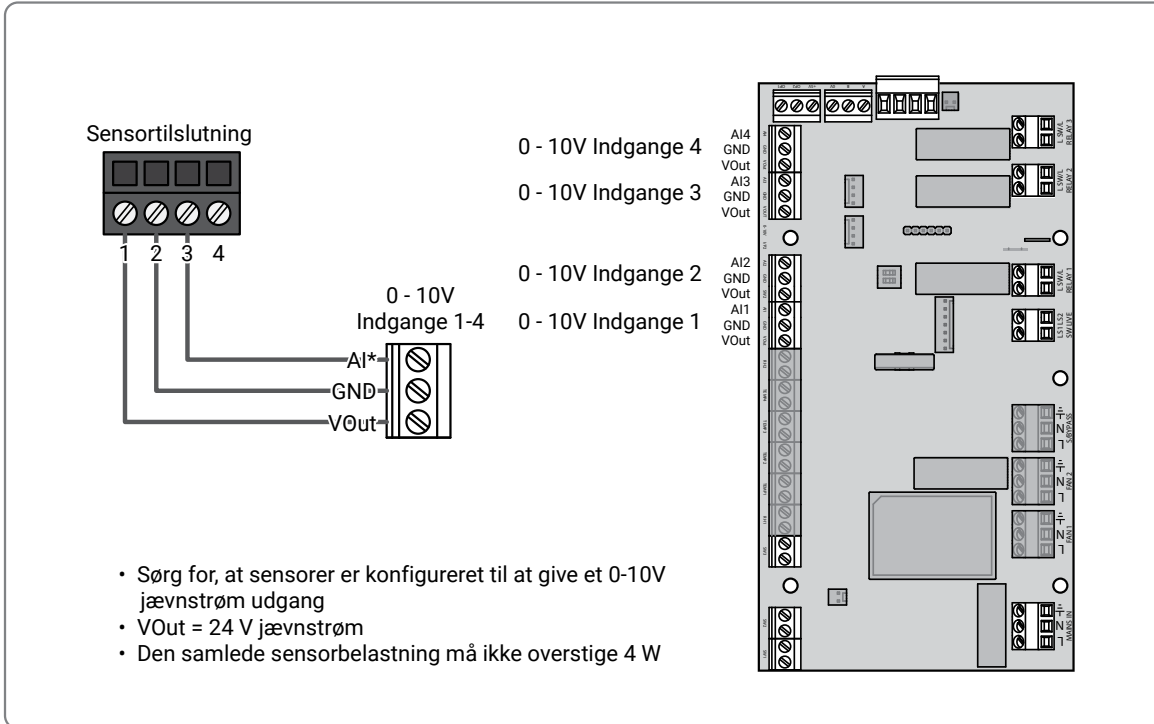


Kontakt - standardindstillinger  
 LS1 - 230 V~ - køkken-boost  
 LS2 - 230 V~ - vådrum-boost  
 De tilsluttede strømførende (LS1, LS2) boost(s) skal  
 forsynes via det samme kredsløb som det der forsyner  
 enheden med strøm.

Strømførende kontaktindgange.

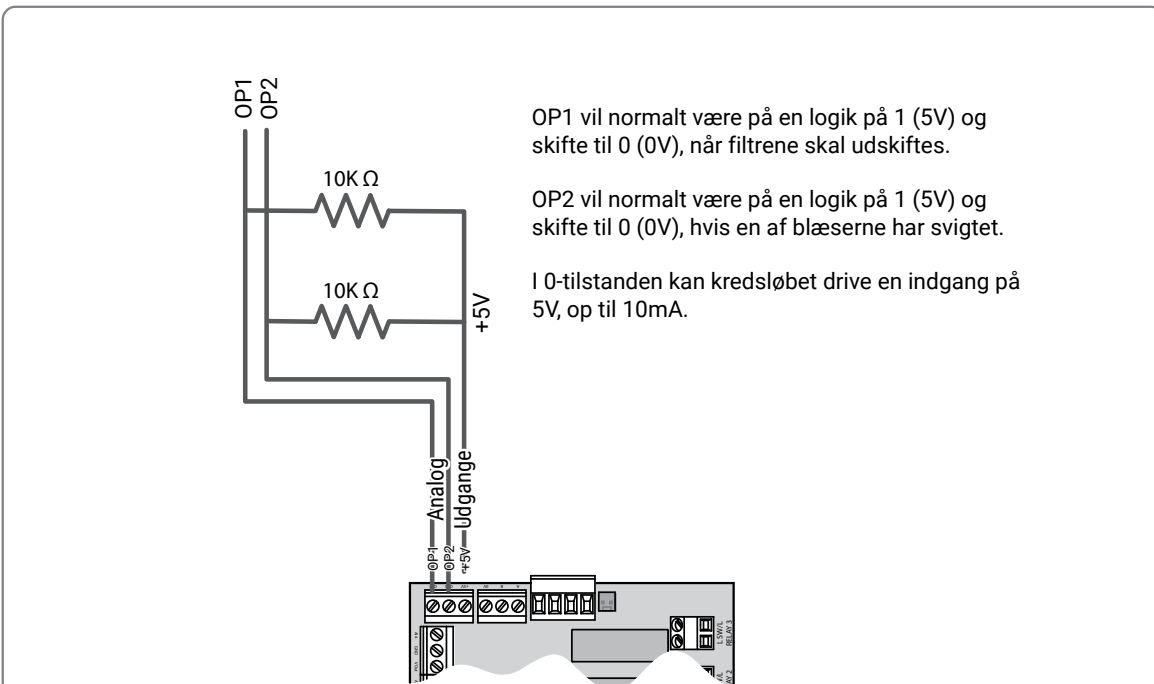


## Udvendige sensorer



0-10V sensortilslutninger.

## Udvendige sensorer



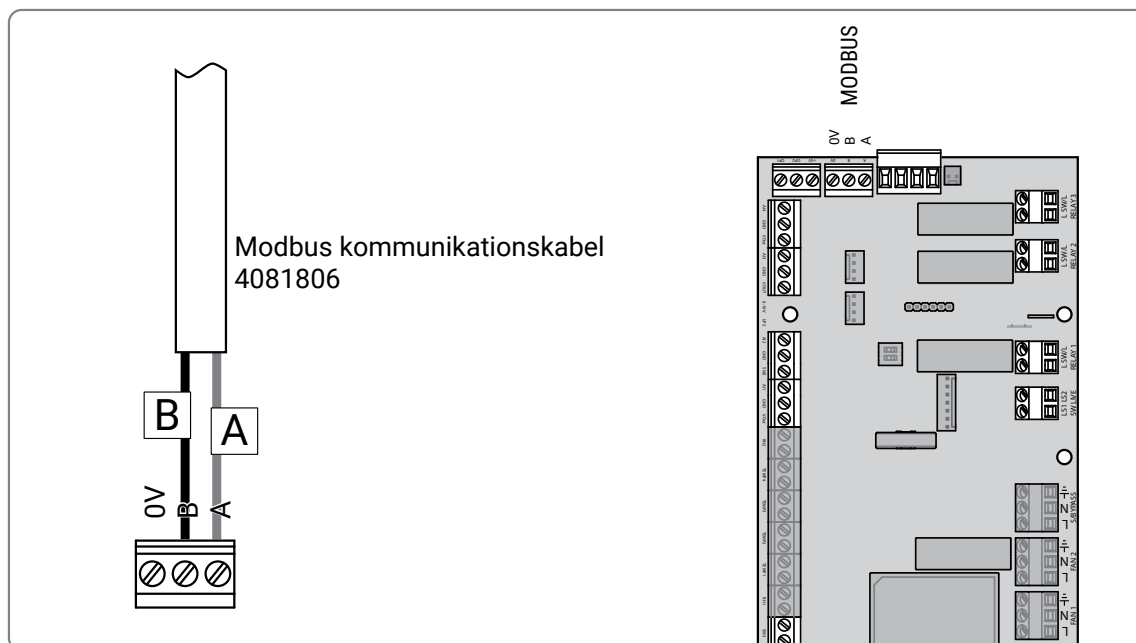
Analog udgangsforbindelsesinformation.

# Wavin Sentio

Wavin Sentio er Wavin Indoor Climate Control system, som bruges til at styre Ventiza HRU.

## Forbind

Modbus forbindelse til HRU.



Modbus forbindelse til HRU.

## Modbus forbindelse til Sentio

|  |  |
|--|--|
|  | <p>Modbus (Sentio)</p> <ul style="list-style-type: none"><li>1+2 NC</li><li>3 B (ROX)</li><li>4+5 NC</li><li>6 A (ROX)</li><li>7+8 +24 V</li></ul> |
| <p>Tilslut Modbus-kablet:<br/>Modbus-kablet skal fastgøres ved hjælp af kabelgennemføringen.</p> | <p>Modbus kabellayout:</p>   |

## Opsæt

Opsæt Sentio og Wavin HRU ved hjælp af Sentio LCD-200.









## Aktiver Modbus

|  |                                   |                     |                                       |
|--|-----------------------------------|---------------------|---------------------------------------|
|  |                                   |                     |                                       |
| <p>Vælg system – installatørindstillinger:</p> | <p>Vælg Modbus-konfiguration:</p> | <p>Vælg Master:</p> | <p>Vent til Sentio er genstartet:</p> |

## Tilføj enhed

|  |                          |                         |  |
|--|--------------------------|-------------------------|--|
|  |                          |                         |  |
| <p>Vælg System – Handlinger – Tilføj enheder/funktioner:</p> | <p>Vælg Ventilation:</p> | <p>Vælg Modbus RTU:</p> | <p>Vælg Ventiza HRU:<br/>Tryk på [Tilføj] for at bekræfte.</p> |

## Rediger indstillingerne for blæserhastighed

|   |  |  |  |
|---|--|--|--|
|  |               |  | <p>Hastighed - med konstant lydstyrke:</p>  <p>Hastigheder - uden konstant lydstyrke:</p>  <p>Tillad tilstande:</p>  |
| <p>Vælg System – Funktioner:</p>  | <p>Vælg Ventilation 1: Navnet "Ventilation 1" kan ændres på det næste skærmbillede (navn).</p> | <p>Vælg indstillinger for ventilationstilstande:</p>                               |  |

## Tildel rum for at linke ventilationsenheden til Sentio-sensorer

Følere i tildelte rum kan bruges til automatisk at styre ventilationen. For at kontrollere fugtigheden i badeværelset skal du tildele både en rumføler og ventilationsenheden til badeværelset.

|   |  |  |   |
|---|--|--|---|
|  |             |  |  |
| <p>Vælg System – Funktioner:</p>  | <p>Vælg Ventilation 1: Navnet "Ventilation 1" kan ændres på det næste skærmbillede (navn).</p> | <p>Vælg rumtildeling::</p>   | <p>Vælg den rumindeholdende sensor, som ventilationsenheden skal reagere på:</p>      |

## Indstillinger for fugtighedskontrol

|   |   |  |   |
|---|---|--|---|
|  |  |  |  |
| <p>Vælg det rum, som du vil ændre indstillingerne for:</p>                        | <p>Vælg indstillinger:</p>  | <p>Vælg fugtighedskontrol:</p>   | <p>Rediger indstillinger:</p>   |

## Go

### Sentio App

Ved hjælp af Sentio-appen kan Wavin HRU styres. En tidsplan kan programmeres til automatisk at skifte hastighed. Timere er tilgængelige til midlertidigt at vælge hastigheder. Ved behov kan varmegenvindingsbypass-tilladelsen deaktiveres. Wavin Sentio-appen er tilgængelig i Google Play Store og i Apple App Store.

|   |   |  |   |
|---|---|--|---|
|  |  |  |  |
| <p>Wavin Sentio app:</p>  | <p>Tilføj ventilationswidget:</p>   | <p>Tilføj ventilationswidget:</p>  |   |

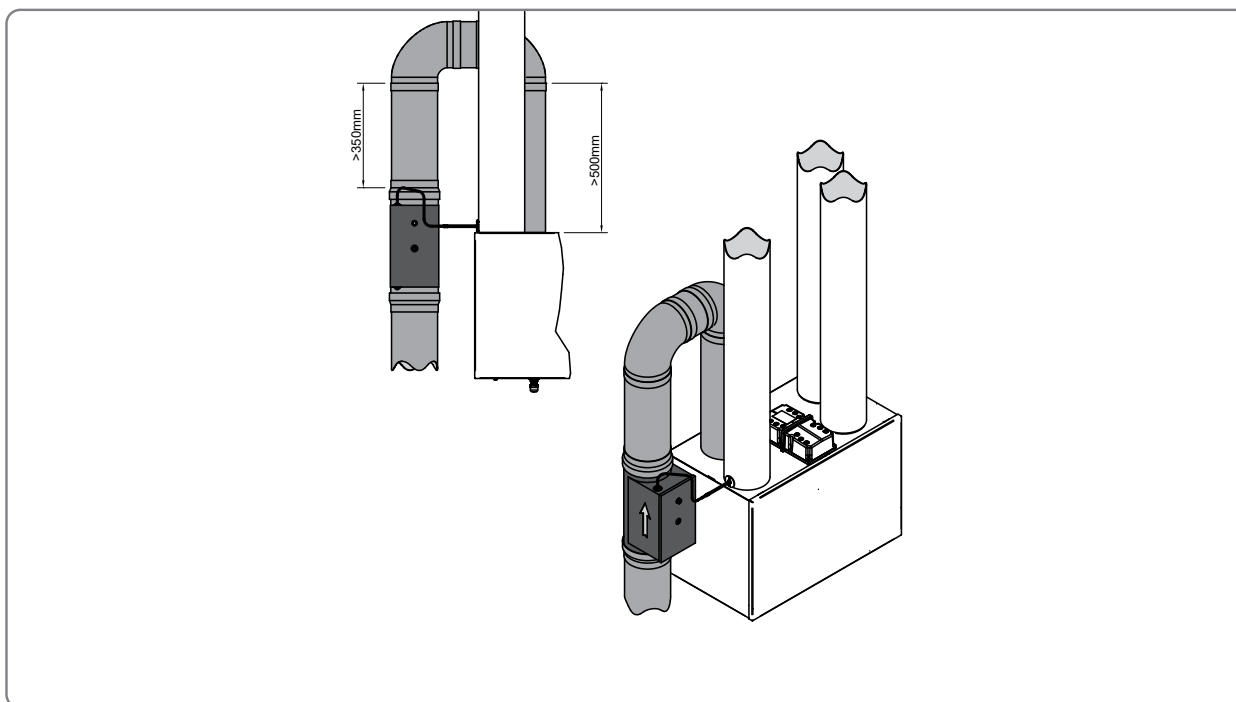
Med LCD-200 er de samme funktioner tilgængelige. Derudover er en filterguide tilgængelig til at overvåge filterets levetid og hjælpe under filterskifteprocessen.

# Forvarme

Hvis der kræves en kanalvarmer, skal den monteres på Fra Atmosfære (Udeluft) kanalen T21-ODA.



## Ventilationsrørslayout



Venstrehånds lodret HRU vist.

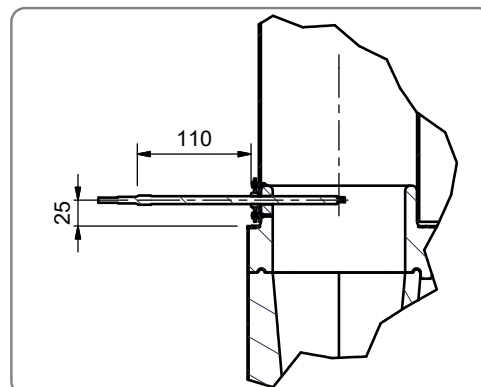
For at sikre at luften Fra atmosfære blandes grundigt med den luft der opvarmes af forvarmeren skal ventilationsrøret monteres ved hjælp af to 90° rørbøjninger og dimensionerne herunder.

**Forvarmer skal installeres i overensstemmelse med producentens anvisninger**

### Installation af sensor

TJ-K10K-sensoren er placeret i røret Til atmosfære (fugtluft ud).

1. Der skal bores et hul med en diameter på 8,0 mm gennem røret og EPP på HRU i den position, der vises på diagrammet.
2. Sensoren sættes fast på ventilationsrøret med to selvborende skruer med en diameter på 3,0 mm (skal passe til ventilationsrørsmaterialet) ved hjælp af de to huller i sensorens flange.
3. Smør et passende tætningsmiddel rundt om flanges ydre diameter for at tætte rundt om røret.
4. Det kan være nødvendigt at justere sensorens placering for at sikre, at luftstrømmens temperatur midt i røret måles. Se diagram over placeringsdimensioner.



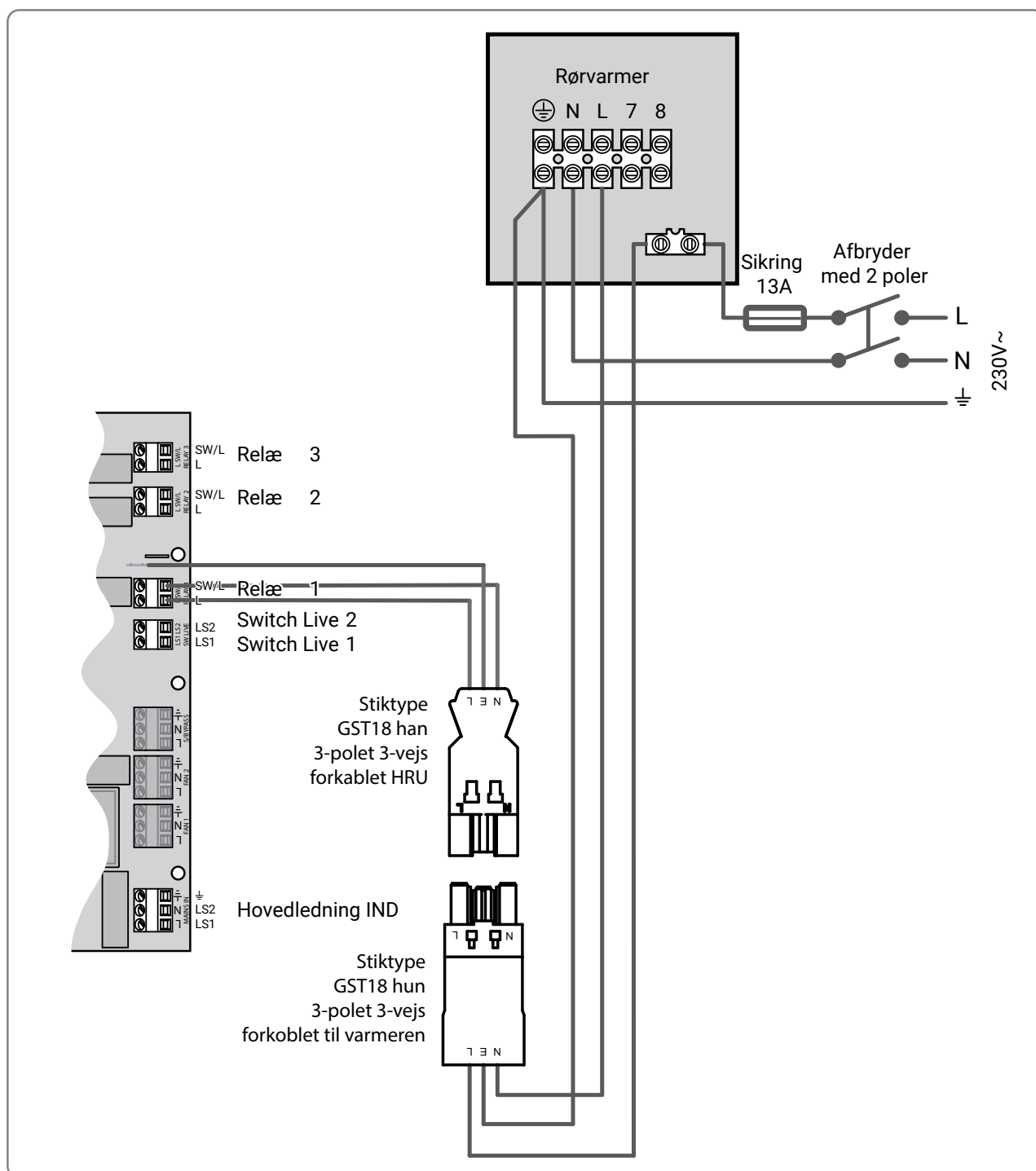
Sondens placering.

## Indstillingspunkt for forvarmer

Når TJK10K-sensoren er placeret som vist, skal forvarmerens indstillingspunkt indstilles på 6 °C ved hjælp af potentiometeret foran på det elektriske panel på forvarmeren.

## Ledningsføring

Installer for at sikre, at der monteres og anvendes den rigtige sikring.



Venstrehånds lodret HRU vist.

# Idriftsættelse

## Controllers standardindstillinger

Når installationen af kanalen og HRU er færdig, skal ventilationssystemet idriftsættes og konfigureres.

HRUerne leveres med standard fabriksindstillinger. Disse er angivet herunder. Oplysningerne i tabellen tilsidesætter enhver standardindstilling, der er angivet i en hvilken som helst anden produktmanual.

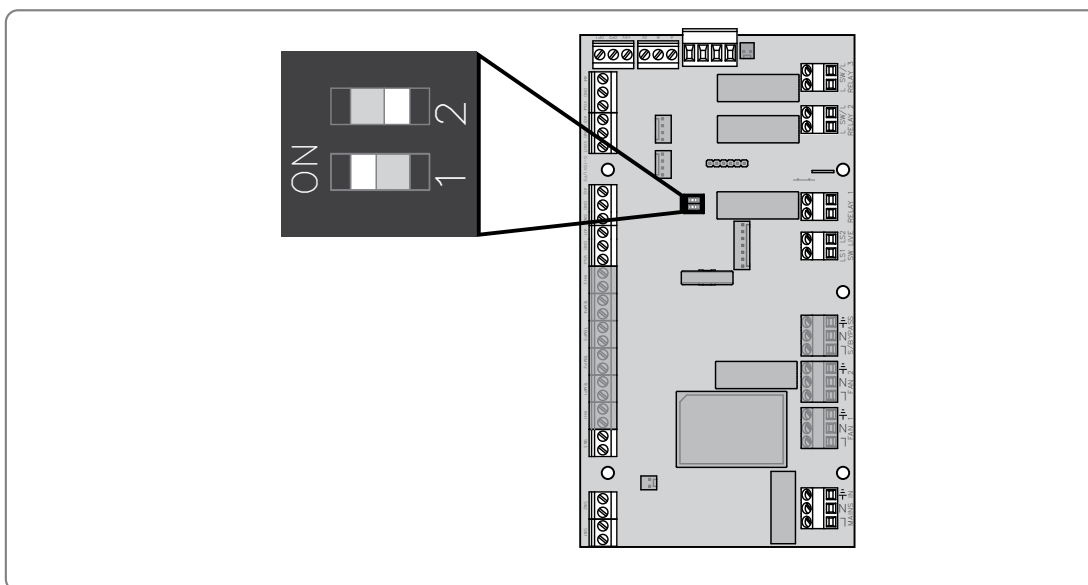
| Konfigurerbar del               |           | Alle andre enheder |
|---------------------------------|-----------|--------------------|
| HASTIGHED 1 forsinkelse         | Forsyning | 23 %               |
|                                 | Udtræk    | 23 %               |
| HASTIGHED 2, kontinuerlig       | Forsyning | 30 %               |
|                                 | Udtræk    | 30 %               |
| HASTIGHED 3 boost               | Forsyning | 60 %               |
|                                 | Udtræk    | 60 %               |
| HASTIGHED 4                     | Forsyning | 100 %              |
|                                 | Udtræk    | 100 %              |
| Boost-overløb                   | Køkken    | 15 min.            |
|                                 | Vådtrum   | 15 min.            |
| Boost-forsinkelsestimer         | Køkken    | 0 min.             |
|                                 | Vådtrum   | 0 min.             |
| Interval for filterskift        |           | 6 måneder          |
| Boost-alarm timer               |           | 2 timer            |
| Sommer-bypass                   | Udtræk    | 25 °C              |
|                                 | Forsyning | 12 °C              |
| Forvarmer aktiver/<br>deaktiver |           | Aktiveret          |
| <b>Rumsensor 1</b>              |           |                    |
| Aktiver/deaktiver               |           | Aktiveret          |
| Rumsensortype                   |           | CO <sub>2</sub>    |
| Sensor min. punkt 0 V           |           | 0000               |
| Indstillingspunkt - lav         |           | 0970               |
| Indstillingspunkt - høj         |           | 1370               |
| Sensor maks. punkt 10 V         |           | 2000               |
| <b>Rumsensor 2</b>              |           |                    |
| Aktiver/deaktiver               |           | Aktiveret          |
| Rumsensortype                   |           | CO <sub>2</sub>    |
| Sensor min. punkt 0 V           |           | 0000               |
| Indstillingspunkt - lav         |           | 0970               |
| Indstillingspunkt - høj         |           | 1370               |
| Sensor maks. punkt 10 V         |           | 2000               |



| Konfigurerbar del            | Alle andre enheder       |
|------------------------------|--------------------------|
| <b>Rumsensor 3</b>           |                          |
| Aktiver/deaktiver            | Aktiveret                |
| Rumsensortype                | CO <sub>2</sub>          |
| Sensor min. punkt 0 V        | 0000                     |
| Indstillingspunkt - lav      | 1220                     |
| Indstillingspunkt - høj      | 1770                     |
| Sensor maks. punkt 10 V      | 2000                     |
| <b>Rumsensor 4</b>           |                          |
| Aktiver/deaktiver            | Aktiveret                |
| Rumsensortype                | % RF                     |
| Sensor min. punkt 0 V        | 0000                     |
| Indstillingspunkt - lav      | 0060                     |
| Indstillingspunkt - høj      | 0070                     |
| Sensor maks. punkt 10 V      | 0100                     |
|                              |                          |
| % RF-boost indstillingspunkt | 70%                      |
| Kontaktinput 1               | Køkken                   |
| Kontaktinput 2               | Vådtrum                  |
| Kontaktinput 3               | Ventilatorer slukket n/c |
| Strømførende kontakt 1 (LS1) | Køkken                   |
| Strømførende kontakt 2 (LS2) | Vådtrum                  |

## Modbus-konfigurationsnulstilling

Der er en række indstillinger, som kan justeres via Modbus, men som kan efterlades i en tilstand, hvor det ikke er muligt at justere dem via nogen anden controller. Hvis Modbusmasteren er blevet afbrudt fra enheden, er det muligt at nulstille disse indstillinger tilbage til standardindstillingerne ved at skifte DIP-switch 1 til ON-positionen og tænde for strømmen til enheden. Fra er standard for begge switche.



DIP-switch placering.

| Følgende indstillinger vil blive gendannet:    |             |
|--|-------------|
| Modbus-baudhastighed                           | 19200       |
| Modbus slaveadresse                            | 1           |
| Modbus paritet                                 | Ingen       |
| Sommer-bypass                                  | Aktiveret   |
| Temperaturstyret Sommer Bypass (Sommer-bypass) | Aktiveret   |
| Sommerboost                                    | Aktiveret   |
| Indvendig fugtighedssensor                     | Aktiveret   |
| Advarsel om filterskift                        | Aktiveret   |
| Frostbeskyttelse                               | Ubalanceret |

### Bemærk venligst

- ⦿ Disse er standard fabriksindstillinger, de originale indstillinger for brugerdefinerede konfigurerede enheder kan variere.
- ⦿ Når nulstillingen er udført, sluk Dip-switch 1.
- ⦿ Enheden bør ikke betjenes rutinemæssigt med Dip-switch 1 i ON-positionen.
- ⦿ For at returnere Wavin-model- og landespecifikke konfigurationer skal du bruge Wavinkonfigurationsværktøjet 4081822

# Vedligeholdelse

## Rutinemæssig vedligeholdelse

Alle ventilationsenheder kræver periodisk vedligeholdelse. Den rutinemæssige vedligeholdelse, udover udskiftning af filter, skal udføres af en person, der har de relevante kvalifikationer og kompetencer.

**ADVARSEL: Enheden bruger en strømforsyning på ~230V og indeholder roterende mekaniske dele.**

**AFBRYD enheden ved hjælp af hovedstrømforsyningen, og giv alle de bevægelige dele tid nok til at stoppe, før du udfører nogen form for eftersyn eller vedligeholdelse. Enheden kan være forsynet med flere strømførende forsyninger, hvis der er monteret en forvarmer eller hvis den benytter sig af strømførende kontakter til regulering af boost-hastighed.**

### Udvendig rengøring

De bedste resultater opnås ved anvendelse af en fugtig klud. Anvend ikke slibende rengøringsmidler, opløsningsmidler eller nogen andre former for væske.

### Indvendig rengøring

De bedste resultater opnås således:

1. Skub filtrene ud.
2. Fjern forsigtigt støv fra varmevekslerens front, den indvendige del af enheden og shunten med en støvsuger

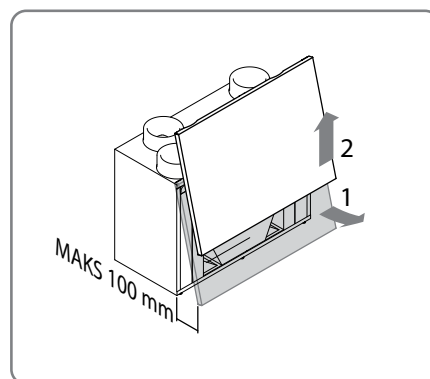
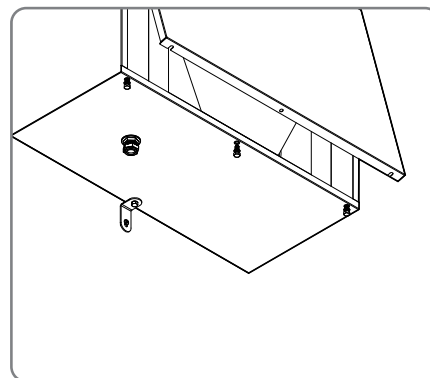
**Anvend ikke vand eller andre væsker**

## HRU360

### Aftagning af frontpanel

1. AFBRYD enheden ved hjælp af hovedstrømforsyningen, og giv alle de bevægelige dele tid nok til at stoppe.
2. Løsn de to hjørneskruer, der sidder nederst på enhedens front
3. Tag midterskruen helt ud
4. Tag frontpanelet helt af ved at trække det væk fra enheden fra neden og løfte

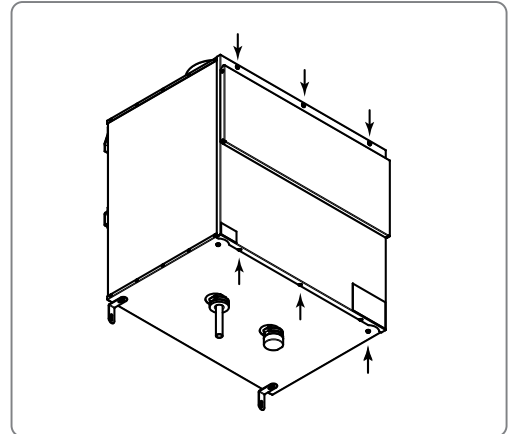
Panelet sættes på igen ved at udføre ovenstående trin i modsat rækkefølge. Sørg for at det sidder godt fast i toppen før du strammer skruerne.



## HRU640

### Aftagning af frontpanel

1. AFBRYD enheden ved hjælp af hovedstrømforsyningen, og giv alle de bevægelige dele tid nok til at stoppe.
2. Løsn de to hjørneskruer, der sidder nederst på enhedens front
3. Tag midterskruen helt ud.
4. Fjern frontpanelets toppanelmøtrikker fuldstændigt.
5. Tag frontpanelet helt af ved at trække det væk fra enheden fra neden og løfte
6. Panelet sættes på igen ved at udføre ovenstående trin i modsat rækkefølge. Sørg for, at den er sikkert placeret, før du spænder skruerne.



## Udskiftning af filter

Filtre bør udskiftes hver 6. måned, eller mere regelmæssigt afhængigt af miljøforhold. Dentilsluttede styreenhed vil indikere, at der er behov for filterskift i overensstemmelse med indstillingerne for filterskiftinterval.

Filtre bør udskiftes med lignende komponenter.

**Efter udskiftning af filter skal HRU-controllerens filteradvarsel nulstilles, se controllerens produktmanual for detaljer.**

## HRU360

Filtrene fås som to sæt G4 eller G4 & F7. Filtermedier skal udskiftes med samme slags. Filterdelnumre i tabellen herunder.

| Model  | G4 filtersæt 2 indrammede filtre | G4 / F7 filtersæt 2 filtre |
|--------|----------------------------------|----------------------------|
| HRU360 | 4081414                          | 4081416                    |

Til udskiftning af filtre.

1. Tag frontpanel og filterpaneler af.
2. Træk filtrene ud.
3. HRU360 modellen bruger uens filtre; noter hvilken side af enheden filteret med det kortere filtermedie er.
4. Filtrene udskiftes ved forsigtigt at skubbe de nye filtre ind. Sørg for, at filtrene udskiftes i de samme positioner, som de blev fjernet; placeringen af filtre er markeret på anlæggene.
5. Sæt frontpanelet og filterpanelerne på igen.

## HRU640

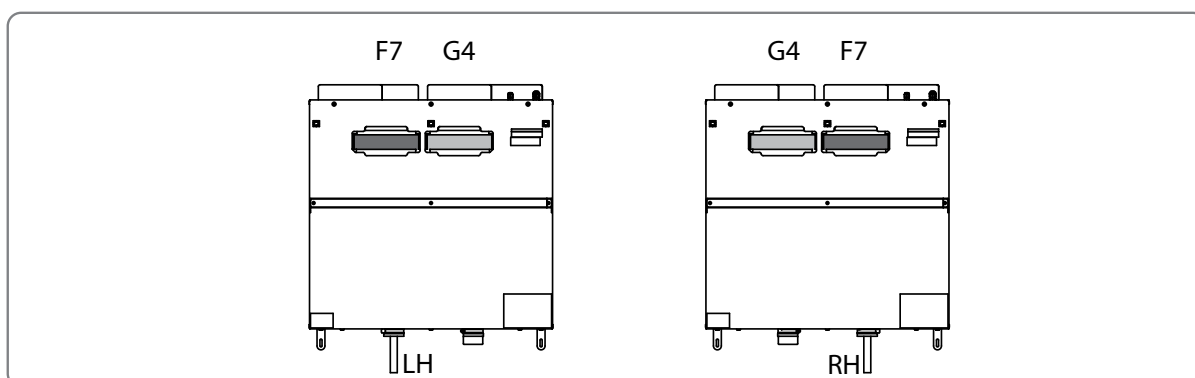
Filtre fås i to kvaliteter G4 x 2 og G4 + F7. Filtermedier skal udskiftes med samme slags. Når du udskifter G4 + F7-filtre, noter de relative placeringer af filtrene, før de fjernes. Sørg for, at F7- og G4-filtrene udskiftes i de samme positioner.

Filterdelnumre i tabellen herunder.

| Model  | G4 x 2 filtersæt 2 plisserede filtre | G4 + F7 filtersæt 2 plisserede filtre |
|--------|--------------------------------------|---------------------------------------|
| HRU640 | 4081418                              | 4081419                               |

Til udskiftning af filtre

1. Åbn filterpaneledøren, lågen er hængslet i bunden, træk fra toppen.
2. Træk filtrene ud.
3. Filtrene udskiftes ved forsigtigt at skubbe de nye filtre ind. Sørg for, at F7- og G4-filtrene er udskiftet i de korrekte positioner.
4. Luk filterpanelet.



# Fejlfifinding

## Sentio beskedkoder

Sentio kan vise beskedkoder genereret af Wavin HRU.

Beskedkoder summeres. Hvis f.eks. Advarselskode 3 vises, betyder det, at både advarsel 1 og 2 er aktive.

Bortset fra filterskift og flowfejl, må alle andre fejl kun udbedres af en kvalificeret og kompetent person, dvs. fabrikanten eller godkendt serviceværksted.

| Advarsel | Betydning   | Handling   |
|----------|---|--|
| 1        | Filterskift påkrævet  | Udskift filtrene   |
| 2        | Boost-alarm - Ekstern kontakt har holdt enheden i hastighed 3 i over 2 timer.                               | Slip den eksterne kontakt.                                     |
| 8        | Tilførselsflow - Indblæsningsventilatoren er på maksimal hastighed og volumen er under indstillingspunktet. | Tjek kanaler for blokering.<br>Reducer lydstyrkeindstillinger. |
| 16       | Udsugningsflow - Udsugningsventilatoren er på maksimal hastighed og volumen er under indstillingspunktet.   | Tjek kanaler for blokering.<br>Reducer lydstyrkeindstillinger. |

| Fejl | Betydning                    | Handling  |
|------|------------------------------|---|
| 1    | Fejl på forsyningsventilator | Kontakt producenten eller godkendt serviceagent for reparation. |
| 2    | Fejl på udsugningsventilator |   |
| 4    | Fejl på termistor 1          |   |
| 8    | Fejl på termistor 2          |   |
| 16   | Fejl på termistor 3          |   |
| 32   | Fejl på termistor 4          |   |
| 64   | Fugtighedssensor 1           |   |
| 128  | Fugtighedssensor 2           |   |



Dette symbol på denne enhed eller på emballagen indikerer at bortskaffelse af denne enhed efter dens livscyklus kan skade miljøet.

Denne enhed bør ikke bortskaffes som usorteret affald, men som genbrug til en specialiseret virksomhed. Denne enhed bør returneres til din distributør eller til en lokal genbrugsstation. Respekter de lokale miljøretningslinjer.



Installeret af:

I tilfælde af spørgsmål bedes du kontakte systeminstallatøren.

Sørg for, at denne brochure sendes til husejeren, når installationen og idriftsættelsen af ventilationssystemet er afsluttet.

Denne produktmanual skal opbevares i Boliginformationspakken.









# Discover our broad portfolio at [www.wavin.com](http://www.wavin.com)

- Water management
- Heating and cooling
- Water and gas distribution
- Waste water drainage



Wavin is part of Orbia, a community of companies working together to tackle some of the world's most complex challenges.

We are bound by a common purpose:  
To Advance Life Around the World.

**Wavin** | Wavinvej 1 | DK-8450 Hammel | Telefon +45 8696 2000 | Internet [www.wavin.dk](http://www.wavin.dk)  
E-mail [wavin.dk@wavin.com](mailto:wavin.dk@wavin.com) | [www.wavin.com](http://www.wavin.com)

Wavin operates a programme of continuous product development, and therefore reserves the right to modify or amend the specification of their products without notice. All information in this publication is given in good faith, and believed to be correct at the time of going to press. However, no responsibility can be accepted for any errors, omissions or incorrect assumptions.

© 2023 **Wavin** Wavin reserves the right to make alterations without prior notice. Due to continuous product development, changes in technical specifications may change. Installation must comply with the installation instructions.