

Wavin Sitech+
Teknik Kılavuz

Sessiz atık su drenajı



wavin

orbis 

İçindekiler

1. Wavin SiTech+	sayfa	3
1.1. Sistem tanımı	sayfa	3
1.2. Uygulama alanı	sayfa	4
1.3. Özel ek parçalar	sayfa	4
2. Teknik Veri Sayfası	sayfa	5
3. Akustik	sayfa	6
3.1. Optimum gürültü azaltımı	sayfa	6
3.2. Gürültü hesaplama yazılımı	sayfa	6
Wavin Ses Kontrol Aracı 1-2-3	sayfa	8
3.3. Optimal gürültü azalımı	sayfa	9
3.4. Ses hakkında	sayfa	10
3.5. Gürültü	sayfa	10
3.5.1. Binalardaki gürültü kaynakları	sayfa	12
3.5.2. Gürültü ölçümü	sayfa	12
3.6. Akustik tasarımı	sayfa	13
3.6.1. Avantajlı yerleşim	sayfa	13
3.6.2. Akustik tesisat tasarımı	sayfa	14
4. Montaj ve birleştirme	sayfa	15
4.1. SiTech+ ek parçalarını ve borularını birleştirme	sayfa	15
4.2. Genel askılama kuralları	sayfa	16
4.2.1. Kelepçe Sabitleme Talimatları	sayfa	16
4.2.2. Kelepçe yerleşimi	sayfa	17
4.2.3. Dişli rotun maksimum uzunluğu	sayfa	19
4.2.4. Artırılmış duvar mesafesi	sayfa	21
4.3. Sessiz tesisat - askılama türleri	sayfa	22
4.3.1. Sessiz askılama - Tek kelepçe – 21 dB(A)	sayfa	22
4.3.2. Sessiz askılama - İkili kelepçe – 13 dB(A)	sayfa	23
4.4. Zemin tavan geçişleri	sayfa	24
5. Yangından korunma	sayfa	31
5.1. Yangın davranışı sınıflandırması	sayfa	31
5.2. Yangına dayanıklılık sınıflandırması	sayfa	31
5.3. Wavin yangından korunma konsepti	sayfa	32
5.4. Montaj talimatları	sayfa	32
6. Paketleme, Taşıma ve Depolama	sayfa	37
7. Wavin SiTech+ Ürün gamı	sayfa	39

1. Wavin SiTech+

1.1. Sistem tanımı

Wavin SiTech+ mineral takviyeli polipropilen (PP) bazlı bir atık su drenaj sistemidir. Sistem, yüksek dayanıklılık, sessiz çalışma ve daha kolay montaj özellikleri sunar.

Esnek bağlantı ve sıkı geçme sistemi, SiTech+ ürününü binalarda atık su drenajına yönelik eksiksiz ve kullanıma hazır bir çözüm haline getirmektedir.

Bina tasarımında yaşam kalitesi göz önünde bulundurulması gereken bir unsurdur. Atık su drenaj sistemlerindeki gürültünün azaltılması, hem yaşam alanlarında hem de çalışma ortamlarında son kullanıcı deneyimini iyileştirir. Wavin SiTech+ çözümü, en güncel yapı gerekliliklerini ve müşterilerin daha fazla konfor ve kalite beklentisini karşılamaktadır.

Sistemin sunduğu önemli faydalar



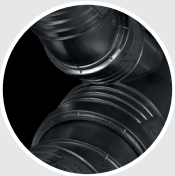
Optimum gürültü performansı

Wavin SiTech+ kanıtlanmış bir sessiz çalışma teknolojisine sahip yenilikçi bir atık su drenaj sistemidir. SiTech+ daha düşük gürültü düzeyleri için optimize edilmiş 3 katmanlı bir boru yapısına sahiptir. Ek parçaların ağırlığı %20 oranında artırılarak su akışı esnasında akustik konforu iyileştirilmiştir.



Kolay montaj

Rahat tutulabilme özelliği sayesinde montaj esnasında taşınması kolaydır. Nervürlü ek parçalar, karmaşık ortamlarda montajı kolaylaştırmak için boruların daha kolay tutulmasını sağlarlar. SiTech+ ufak yenilemelerden büyük ölçekli inşaat işlerine kadar her proje için mükemmel bir çözümdür.



Açısal dönme kılavuzu

Açısal dönme kılavuzu, ek parçaların hizalanmasını ve doğru yönde dönmesini sağlar. Kolay hizalama için ek parçalar üzerinde 15° ve 45° aralıklarla farklı işaretler vardır. SiTech+ dönüş açısında konumlandırılması gereken ek parçaların rahatlıkla hizalanmasını sağlar.



Yerleştirme derinliği kontrolü

Ek parçalar üzerindeki yerleştirme derinliği kontrolü, güvenli ve emniyetli bir bağlantı sağlar. Bu kolayca görülebilir SiTech+ işaretleri, uzun borularda termal genleşme durumlarını tolere edebilmek için gereken 10 mm'lik aralığı da tam olarak belirleyebilir.



Yeni siyah renk

Yeni siyah rengi, SiTech+ sisteminin dayanıklılığını ve sağlamlığını artırmaktadır. Borular inşaat alanı dışında tutulduğunda siyah renk, UV ışınlarına karşı koruma sağlar. Dahası mat siyah kaplama, toza karşı daha az hassastır ve sisteme profesyonel bir görünüm kazandırır.

1.2. Uygulama alanı

Wavin SiTech+ gürültü azaltımı ve yangına dayanıklılık da (EN 13501-1) dahil olmak üzere atık su drenaj sistemlerine yönelik sistem gereksinimlerini (EN 1451-1) karşılar. SiTech+ sisteminin oluşturduğu gürültü düzeyi, Almanya' da yer alan Fraunhofer Enstitüsü tarafından (DIN EN 14366) tarafından ölçülmektedir.

Wavin SiTech+ çok katlı binalarda ve apartmanlar, oteller, ofisler, hastaneler, yaşlı bakımevleri ve kütüphaneler gibi gürültüye karşı özellikle hassas olan yerlerde montaj için ideal çözümdür.

Wavin SiTech+ kısa süreli 95°C'lik en yüksek sıcaklık değerleriyle birlikte 90°C'ye kadar olan sıcaklıklarda su drenajı için kullanılabilir. -20°C'ye kadar düşük sıcaklıklarda da kullanılabilir. Bu dayanıklılık özelliği sistemi, mutfaklar, çamaşırhaneler ve endüstriyel atık ortamları gibi uç sıcaklık değerlerine sahip drenaj alanlarında kullanım için ideal çözüm haline getiriyor.

Belirli uygulama ortamları hakkında sorularınız varsa lütfen Wavin ile iletişime geçin.

Sistem çok çeşitli çaplarda sunulur:

DN/OD

- 32 mm
- 40 mm
- 50 mm
- 75 mm
- 90 mm
- 110 mm
- 125 mm
- 160 mm

1.3. Özel ek parçalar

Wavin SiTech+ portföyü, özellikle kısıtlı alana sahip yerlerde daha kolay ve daha verimli bir montaj ve kullanım için özel ek parçalar içerir.

Duş çatalları hem tuvalet hem de duşun boşaltma borusuna kolaylıkla bağlanmasını sağlar.

Keskin açılı ek parçalara kıyasla geniş açılı çatallar, genel gürültü düzeyini azaltırken, havalandırmayı iyileştirirken ve akış hızını artırırken suyun daha rahat akmasını sağlar.

Temizleme kapaklarının yeni tasarımı müdahaleyi kolaylaştırır.



2. Teknik veri sayfası

Ürün gamı

Wavin SiTech+ 32 mm ile 160 mm arasında eksiksiz bir polipropilen boru ve ek parça ürün gamı sunar.

Çap DN/OD	Kalınlık mm	Muf Uzunluğu mm	Sınıf
32	1,8-2,2	43	S16
40	1,8-2,2	45	S16
50	1,8-2,2	47	S16
75	2,6-3,1	53	S14
90	3,1-3,7	57	S14
110	3,4-4,0	64	S16
125	3,9-4,5	71	S16
160	4,9-5,6	76	S16

Teknik özellikler

Boru yapısı |

Tek hatta üretilmiş 3 katmanlı boru
Daha fazla dayanıklılık ve güç için PP mineral dolgu. Düşük sıcaklıklara bile dayanıklıdır.

Bağlantılar |

Hızlı, güvenli ve güvenilir montaj için sıkı geçme SBR kauçuk conta sistemi.

Yangın davranışı |

EN13501-1 uyarınca Sınıf C-s2, d0.

Yoğunluk | Boru: 1,30 gr/cm³; Ek parça: 1,50 gr/cm³.

Çalışma Sıcaklığı |

90°C sürekli sıcaklık; 95°C en yüksek sıcaklık değeri.

Genleşme katsayısı \approx 0,12 mm/m/K.

Darbe Testi -EN744 göre 20°C.

Çember Rijitliği $> =$ 5,5 Kn/m² (ref. OD110)

Uyumluluk belgeleri |

PIIP (n°1866 - 1867 - 1868)

DIBT (n° Z-42.1-539)

ITB (n° AT-15-7703).

Uygulamalar

Wavin SiTech+ müşterilerin sessizliğe daha fazla önem verdiği konutlar ve ikamete mahsus olmayan yapılar için (oteller, ofisler, hastaneler) ideal bir çözümdür. Mineral dolgu sayesinde sistem -20°C kadar düşük hava sıcaklıklarında bile monte edilebilir.

Sertifikalar

Wavin SiTech+ 05.12.1997 tarihli İtalyan Standardı D.P.C.M uyarınca atık su drenaj sistemleri (EN 1451-1), uygulama EN12056-2, yangın davranışı EN13501 ve gürültü koruması konularına yönelik olarak belirlenmiş tüm standartlara uyar . Sessiz çalışma performansı, Almanya' daki Fraunhofer Enstitüsünde, EN 14366 uyarınca ölçülmüştür. Şirket, ISO 9001 uyarınca kalite gerekliliklerini ve ISO 14001 uyarınca çevresel gereklilikleri karşılamaktadır.

Technical features

- ⦿ Siyah polipropilen polimerden yapılmış dış katman. Çevresel etkilere dayanıklıdır.
- ⦿ Polipropilen kopolimerden yapılmış orta katman. Daha iyi ses yalıtımı özelliği için mineral dolgular.
- ⦿ Gri polipropilen kopolimerden yapılmış iç katman. Özellikle aşındırıcı atık suya karşı dayanıklıdır. Daha iyi atık su drenajı için yumuşak iç boru yüzeyi. Kimyasallara dayanıklıdır. Açık renkli boru iç yüzeyi sayesinde kolay denetlenir.



3. Akustik

3.1. SiTech+ ile ses yalıtımı

Wavin SiTech+ kanıtlanmış bir sessiz çalışma teknolojisine sahip yenilikçi bir atık su drenaj sistemidir. SiTech+ daha düşük gürültü düzeyleri için optimize edilmiş 3 katmanlı bir boru yapısına sahiptir. Ek parçaların ağırlığı %20 oranında artırılarak su akışı esnasında akustik konforu iyileştirilmiştir.



Özel ürün tasarımı ve sistem çözümleri sayesinde ses koruması artmaktadır.

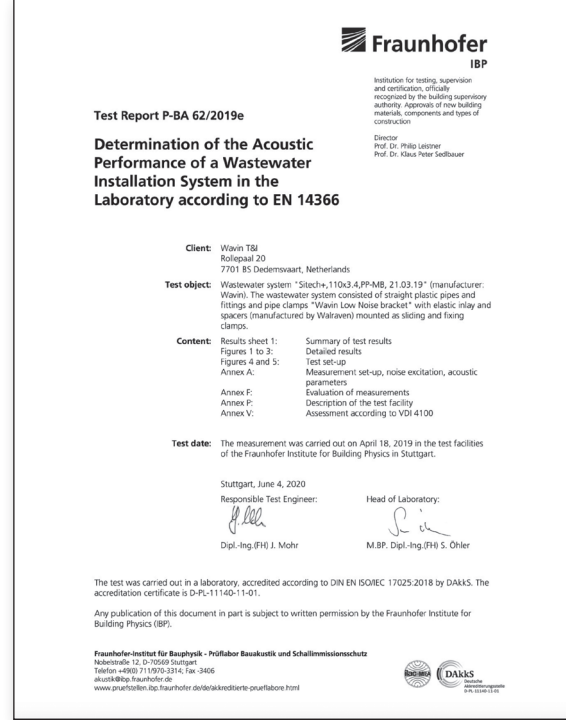
- Kolon borusunda minimum akış kesintisi için geniş açılı çatallar.
- Eşsiz sistem kelepçesi ve yüksek oranda yapısal ses azaltımı sayesinde.



Fig. 1: Çift çatallı.



Fig. 2: Wavin Sistem Kelepçesi.

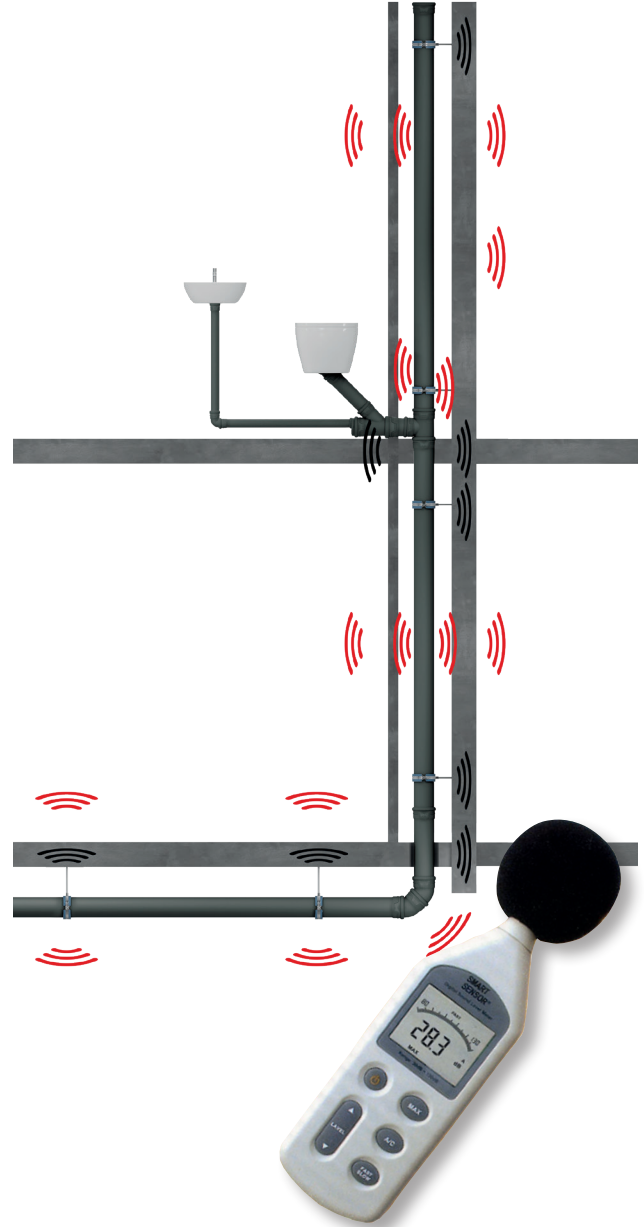
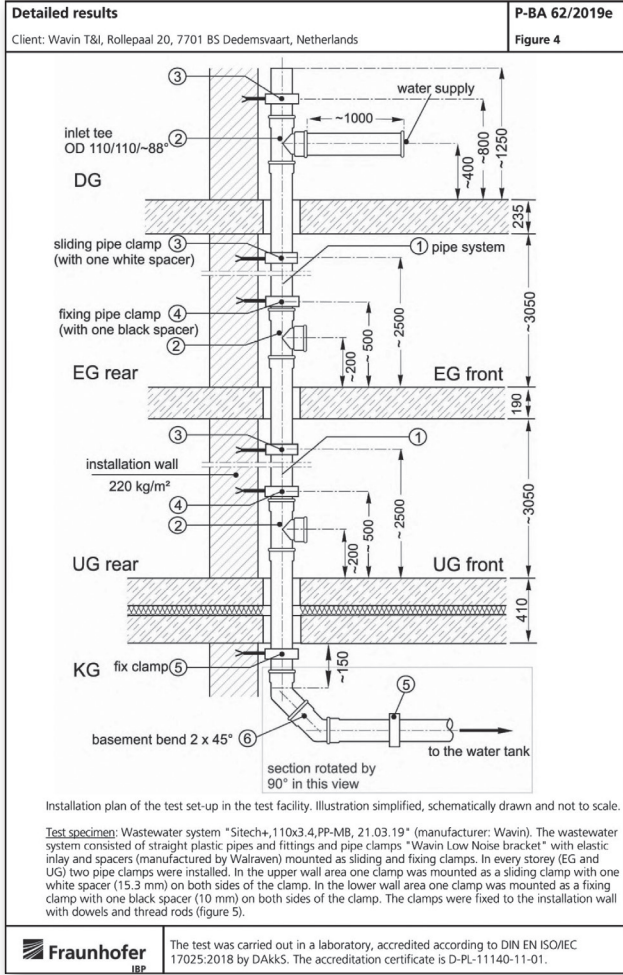


Almanya' da yer alan Fraunhofer Enstitüsü tarafından gerçekleştirilen araştırmalarda Wavin SiTech+ ürününün optimum ses emilimi özelliğine sahip olduğu kanıtlanmıştır. Testler, EN ISO/IEC 17025 standardı uyarınca, Alman Akreditasyon Sistemi Test Kurumu (DAP, dosya no. PL-3743.26) tarafından akredite edilmiş bir laboratuvarında gerçekleştirilmiştir.

Bu testteki ölçümler, DIN EN14366 ve DIN 52219:1993-07 Alman standartları uyarınca gerçekleştirilmiş ve 0,5 l/s, 1,0 l/s, 2,0 l/s, 3,0 l/s ve 4,0 l/s değerlerindeki sabit su akışlarındaki gürültü oluşumu test edilmiştir.

3.2. Gürültü hesaplama yazılımı

Fraunhofer Enstitüsü tarafından gerçekleştirilen testlerle ses düzeyinin belirlenmesi, sabit koşullarda bir boru sisteminin oluşturacağı gürültü düzeyini öngörmek için genel anlamda faydalıdır. Öte yandan, test yöntemi, su akışındaki değişim dışında tüm bina parametrelerinin sabit tutulduğu bir laboratuvar ortamını temel almaktadır. Bu nedenle bu tür testlerde, gerçek projelerdeki korumalı odalara yönelik ses düzeylerine ilişkin gerçekçi bir rakam elde etmek imkansızdır.



Şekil 3: Laboratuvarda montaj ses düzeyi ölçümü için FRAUNHOFER Test düzeneği.

Boru sisteminin bir odada oluşturduğu gerçek gürültü düzeyini tam anlamıyla hesaplayabilmek için en azından aşağıdaki parametrelerin değiştirilebildiği daha dinamik bir test düzeneği gereklidir.

- ④ Boru sistemi özellikleri
- ④ Bina tasarımı
- ④ Şaft özellikleri
- ④ Asma tavan kriterleri
- ④ Binanın yapısal özellikleri
- ④ Akış parametreleri
- ④ Montaj gereklilikleri
- ④ Yalıtım gereklilikleri

3.2.1. Wavin Ses Kontrol 1-2-3! Aracı

Sistem akustiğini hesaplamak artık daha kolay

Sürekli güncellenen gürültü yönetmelikleri nedeniyle tasarımınızın gereklilikleri karşılamaını sağlamak üzere gürültü düzeylerini hesaplamak oldukça zorlu bir süreç olabiliyor. Wavin'in çevrimiçi Ses Kontrol 1-2-3! Aracı, sizi bu stresli süreçten biraz olsun kurtarmak için tasarlandı.

Wavin'in eşsiz Ses Kontrol 1-2-3! Aracı, nihai tesisattaki sistem akustiğini simüle ederek bağımsız parametrelere göre gürültü düzeylerini hesaplıyor. Yalnızca dört adet açıkça tanımlanmış ve basit adımla tasarımınızın gereklilikleri karşılayıp karşılamadığına ilişkin sorularınızın cevaplarını bulabilirsiniz.



3.3. Optimum gürültü azaltımı

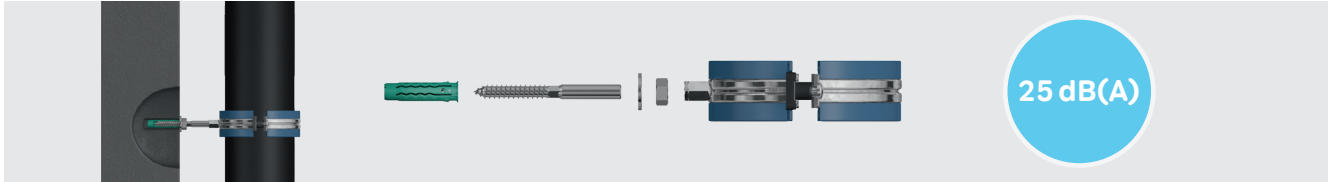
Wavin SiTech+ kanıtlanmış bir sessiz çalışma teknolojisine sahip yenilikçi bir atık su drenaj sistemidir. Wavin, oluşan sesi daha da azaltmak için eşsiz Wavin Sessiz Boru kelepçesini (Tekli) tasarladı. Bu, sistemin gürültü performansını optimum düzeye getirmek için birden çok kurulumda kullanılabilen tek bir kelepçedir. Bu ürün, sabit ve hareketli noktalarda, yatay ve dikey tesisatlarda ve gürültünün azaltılması veya tamamen ortadan kaldırılması beklenen uygulamalarda kullanılabilir. DIN 4109-5 2020-08 standardının sunduğu artan gereklilikleri karşılar.



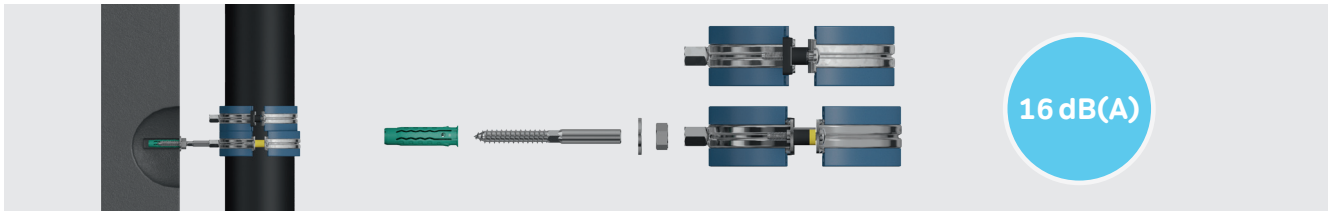
DIN 4109' na göre kabul edilen değer min 30dB(A) olmalıdır.	Hacimsel debi		Standartı karşıyor mu?
	2 l/s	4 l/s	
Wavin Sessiz Boru kelepçesi (Tekli) (P-BA 62/2019)	21 dB(A)	25 dB(A)	✓
Wavin Sessiz Boru kelepçesi (Çiftli)(PA-BA 9/2020)	13 dB(A)	16 dB(A)	✓

VDI4100' e göre kabul edilen değer min 27/24 dB(A) olmalıdır.	Hacimsel Debi		Standartı karşıyor mu?
	2 l/s	4 l/s	
Wavin Sessiz Boru kelepçesi (Tekli) (P-BA 62/2019)	18 dB(A)	21 dB(A)	✓
Wavin Sessiz Boru kelepçesi (Çiftli) (PA-BA 9/2020)	10 dB(A)	12 dB(A)	✓

Wavin Sessiz Boru kelepçesi (Tekli) monj, DIN4109 uyarınca duvarın arkasında 4L/s debide 25 dB(A)' değerine kadar düşük bir ses performansı sunmaktadır.



Wavin Sessiz Boru kelepçesi (Çiftli) montaj, DIN4109 uyarınca duvarın arkasında 4L/s debide 16 dB(A)' değerine kadar düşük bir ses performansı sunmaktadır.



* DIN4109 uyarınca, 9/2020 - 62/2019 Fraunhofer Test raporuna göre duvarın arkasında 4,0 l/s debi ile

3.4. Ses hakkında

Ses, bulunduğumuz ortamda oluşan ve kulak zarımızdan geçerek beynimiz tarafından algılanan ve dönüştürülen çeşitli basınç dalgaları nedeniyle oluşan bir histir. Ses, farklı frekanslardan oluşur. Bu hissin şiddeti veya yoğunluğu, frekansa ve aralığa göre değişir.

Ses, şu özelliklere sahip bir dalgadır:

- ⦿ Elastiktir (yayılmak için bir ortama ihtiyaç duyar)
- ⦿ Boyuna bir dalgadır (titreşim, yayılım yönüne paralel olarak gerçekleşir).

Var olmak için şunlara ihtiyaç duyar:

- ⦿ Bir kaynak (titreşen bir nesne)
- ⦿ Elastik bir yayılım ortamı (hava, su vb.)

Tüm bu bilgiler ışığında ses esasen, mekanik enerji iletim yöntemidir. Ses, yayılabilmek için bir ortama ihtiyaç duyar: katı, sıvı veya hava gibi gaz özellikli herhangi bir ortam, sesi iletmeye ve sahip olduğu yoğunluğa göre ses hızını belirleme özelliğine sahiptir.

Ses, hava-katı-hava veya katı-hava ortamları arasında titreşim aktarımıyla yayılır (katı-hava durumunda katı, sesin kaynağıdır). Ses yalıtımlı atık su drenaj sistemleri söz konusu olduğunda olaya iki farklı yönden bakmalıyız: (1) borularda oluşan ve borularla iletilen gürültü ve (2) duvarlar veya etraftaki ortam tarafından iletilen gürültü.

Ses, gürültüyü filtreleyerek farklı frekanslardaki şiddetini ölçen bir cihaz olan fonometre ile ölçülür. Ses şiddeti desibel birimiyle belirtilir. Desibel, ölçülen ses basıncı ile referans ses basıncı arasındaki oranın logaritmasının on ile çarpılmasıyla elde edilen bir birimdir.

dB = 10 log (P/Pa)

Sesin aslında bir enerji olduğunu; ancak bizim algıladığımız şeyin işlenmiş bir his olduğunu unutmamalıyız (hoparlörün yakınında durduğunuzda basları nasıl "hissettiğinizi" düşünün). İnsan kulağı, basıncı LINEER OLMAYAN bir şekilde hisseder; dolayısıyla basıncın iki katına çıkması bu hissin de iki katına çıkacağı anlamına gelmez.

Akustik gücün iki katına çıkması, 3 dB'lik bir artış anlamına gelir.

Her 10 dB'lik artış, insan kulağı tarafından iki kat şiddetli bir ses gibi duyulur (10 arabanın oluşturduğu ses, 1 arabanın oluşturduğu sesin iki katı şiddette duyulur).

60 dB + 50 dB + 40 dB = 60.5 dB →

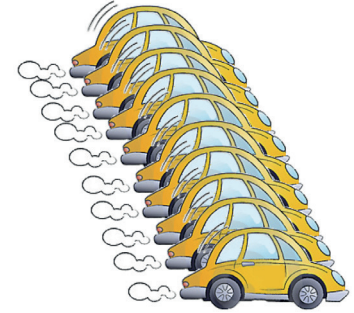
En yüksek dB değeri, sonuç üzerinde en önemli etkiye sahiptir



1 araba = 60 dB



2 araba = 63 dB



60 dB gürültü düzeyine sahip 10 araba = 70 dB = 60 dB'ye göre iki kat daha gürültülü

Ses şiddeti, ters kare kuralına göre kaynaktan uzaklaştıkça azalır; ses kaynağı ile aranızdaki uzaklığı iki katına çıkarttığınızda ses şiddeti dört kat veya 6 dB azalacaktır.

3.5. Gürültü

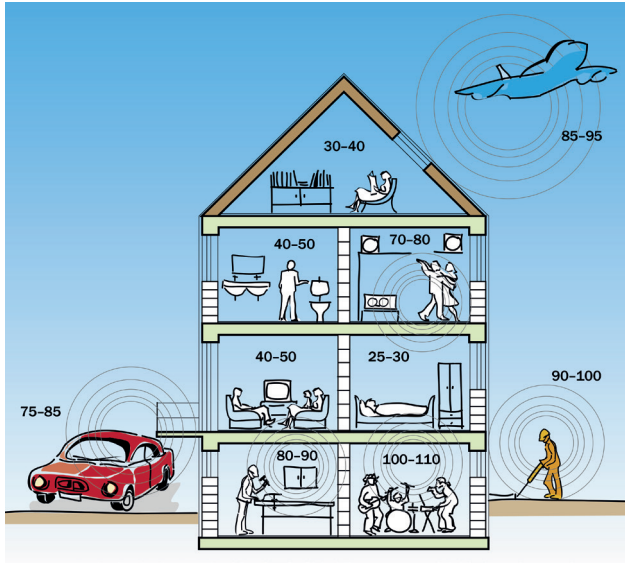
Gürültü, istenmeyen ses olarak tanımlanabilir. Sesle bağlantılı şekilde gürültü de rasgele olmak zorunda değildir. Akustik gürültüye düşük şiddetli ancak sinir bozucu seslerden yüksek şiddetli ve kalıcı işitme kayıplarıyla sonuçlanan zararlı seslere kadar geniş bir ses şiddeti aralığı dahildir.



Dünya Sağlık Örgütü (WHO) kılavuzuna göre, Avrupa ülkeleri gece saatlerinde izin verilen maksimum ses düzeyini şu şekilde belirledi (evlerde, apartmanlarda, hastanelerde, yaşlı bakımevlerinde, otellerde vb.):

$L_A \text{ max night} = 30 \text{ to } 35 \text{ dB(A)}$.

Ortam gürültüsü (çevresel gürültü, yerleşim yeri gürültüsü ya da ev gürültüsü), endüstriyel çalışma alanları haricindeki tüm kaynaklardan yayılan gürültü olarak tanımlanır.



Şekil 4: Topluluk gürültüsü örneği.

Avrupa Birliği nüfusunun yaklaşık %40'ı gün içerisinde 55 dB(A) değerini aşan düzeylerde ses basıncına eşdeğer bir gürültü oluşturan trafik gürültüsüne maruz kalıyor ve %20'si için bu değer 65 dB(A)'nın da üzerinde. Ulaşım gürültüsünün tamamı göz önünde bulundurulduğunda tüm Avrupa Birliği vatandaşlarının yarısından fazlasının, sakinlerine akustik konforu sunmayan bölgelerde yaşadığı tahmin ediliyor. Gece saatlerinde, nüfusun %30'undan fazlası uykularının bölünmesine neden olan 55 dB(A)'yı aşan ses basıncı düzeylerine eşdeğer bir gürültüye maruz kalıyor. Gelişmekte olan ülkelerde bulunan şehirlerde gürültü kirliliği de oldukça ciddi bir boyutta.

Diğer birçok çevresel sorunun aksine, gürültü kirliliği artmaya devam ediyor ve bunun yanı sıra gürültüye maruz kalan kişilerin şikayetlerinde de artış yaşanıyor. Gürültü kirliliği, sağlık üzerinde doğrudan ve kümülatif olarak olumsuz etkiye sahip olduğundan bu durum bu şekilde devam edemez.

Örneğin uyku bölünmesi: uyku esnasında ölçülebilir gürültü etkileri, yaklaşık 30 dB'lik ses düzeylerinde başlar. Öte yandan, arka plandaki ses ne kadar yoğunsa uyku üzerindeki olumsuz etki de o kadar fazla olacaktır. Bu konudaki hassas gruplar arasında, yaşlı insanlar, vardiyalı çalışanlar, fiziksel veya zihinsel hastalığı olan kişiler ve uyumakta güçlük çeken diğer kişiler yer alır.

Tablo 1, belirli ortamlara ve sağlık üzerindeki kritik etkilere göre belirlenen WHO kılavuzu değerlerini sunmaktadır. Kılavuz değerleri, belirli bir ortama yönelik olarak sağlık üzerindeki belirlenen tüm olumsuz etkileri göz önünde bulundurmaktadır.

Specific environment	Critical health effect(s)	L_{Aeq} [dB(A)]	Time base [hours]	L_{Amax} fast [dB]
Outdoor living area	Serious annoyance, daytime and evening	55	16	-
	Moderate annoyance, daytime and evening	50	16	-
Dwelling, indoors	Speech intelligibility & moderate annoyance, daytime & evening	35	16	
Inside bedrooms	Sleep disturbance, night-time	30	8	45
Outside bedrooms	Sleep disturbance, window open (outdoor values)	45	8	60
School class rooms & pre-schools, indoors	Speech intelligibility, disturbance of information extraction, message communication	35	during class	-
Pre-school bedrooms, indoor	Sleep disturbance	30	sleeping-time	45
School, playground outdoor	Annoyance (external source)	55	during play	-
Hospital, ward rooms, indoors	Sleep disturbance, night-time	30	8	40
	Sleep disturbance, daytime and evenings	30	16	-
Hospitals, treatment rooms, indoors	Interference with rest and recovery	#1		
Industrial, commercial shopping and traffic areas, indoors and outdoors	Hearing impairment	70	24	110
Ceremonies, festivals and entertainment events	Hearing impairment (patrons:<5 times/year)	100	4	110
Public addresses, indoors and outdoors	Hearing impairment	85	1	110
Music and other sounds through headphones/earphones	Hearing impairment (free-field value)	85 #4	1	110
Impulse sounds from toys, fireworks and firearms	Hearing impairment (adults)	-	-	140 #2
	Hearing impairment (children)	-	-	120 #2
Outdoors in parkland and conservations areas	Disruption of tranquillity	#3		

#1: Mümkün olduğunca düşük.

#2: Kulaktan 100 mm uzakta ölçülen en yüksek ses basıncı (LAF, maks. değil).

#3: Mevcut bulunan sessiz açık alanlar korunmalı ve arka plandaki doğal seslere karşın gürültü oranı mümkün olduğunca düşük tutulmalıdır.

#4:

Kulaklıklarla, serbest alan değerlerine uyarlanmıştır.

Tablo 1: Belirli ortamlardaki topluluk gürültülerine ilişkin kılavuz değerler (Kaynak: Dünya Sağlık Örgütü).

Gürültünün neden olduğu olumsuz etkiye, gürültüye maruz kalınması nedeniyle oluşan geçici veya uzun süreli fiziksel, psikolojik ve sosyal işlev bozuklukları dahildir. Sağlık üzerinde olumsuz etkiye neden olan (sağlık üzerindeki etkisi kritik olan) en düşük gürültü düzeyi kullanılarak sağlığa ilişkin her bir etkiye yönelik belirli gürültü düzeyleri belirlenmiştir.

Sağlık üzerindeki farklı kritik etkiler farklı tanımlar gerektirdiğinden, gürültü ortamını yalnızca toplam enerjiye (LAeq) dayalı olan gürültü ölçümleri veya göstergeleri açısından nitelendirmek yeterli değildir.

Gürültü dalgalarının maksimum değerlerinin, tercihen gürültü yaratan çeşitli olayların ölçümüyle birlikte sunulması da eşit derecede önemlidir. Gece saatlerinde maruz kalınan gürültünün de ayrı olarak nitelendirilmesi gerekmektedir.

Kapalı ortamlarda, konuşmaların anlaşılabilirliği gibi hususlar açısından yankı zamanı da önemli bir faktördür. Gürültüyü büyük oranda düşük frekanslı bileşenler oluştursa da en düşük kılavuz değerlerinin uygulanması gerekir.

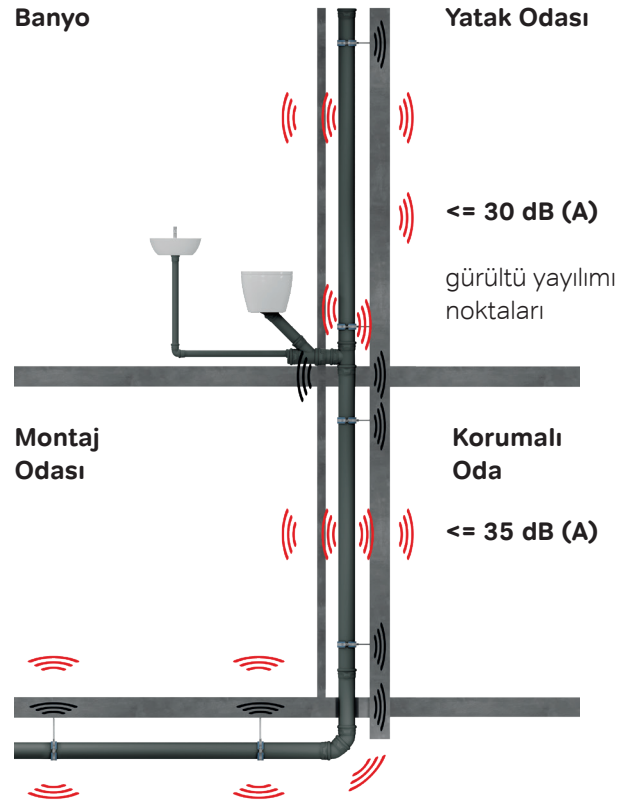
Tablo 1'de yer alan kılavuz değerlerine ek olarak, hassas gruplara ve belirli bir niteliğe sahip gürültü türlerine (örneğin, düşük frekanslı bileşenler, düşük arka plan gürültüsü düzeyi) yönelik olarak önlemler alınmalıdır.

3.5.1. Binalardaki gürültü kaynakları

Bina ve yardımcı sistemlerinin neden olduğu gürültü aşağıdaki gibi sınıflandırılabilir:

- ⊕ Dolum işlemleri nedeniyle oluşan gürültü
- ⊕ Denetim ekipmanları nedeniyle oluşan gürültü
- ⊕ İş gürültüsü
- ⊕ Drenaj gürültüsü
- ⊕ Darbe veya çarpma nedeniyle oluşan gürültü

Gürültü, hareket eden parçalar veya akışkan ortamlar nedeniyle oluşur. Atık su drenaj boruları, özellikle su boşaltma borusundan geçerken veya rakorlarda ya da dirseklerde yön değiştirmeye zorlandığında titreşime eğilimlidir (darbe veya çarpma nedeniyle oluşan gürültü). Deneyimlerimize göre, en ciddi sorunlar özellikle boru menzene ve kelepçelerinin bulunduğu alanlarda veya boru tesisatının duvar veya tavandan geçmesi halinde genellikle yapısal gürültünün iletilmesi nedeniyle ortaya çıkıyor.



Şekil 5: Drenaj esnasında gürültü yayılımına örnek.

Atık sistemleri nedeniyle oluşan gürültünün büyük oranda dikey boru tesisatına bağlı olduğu açıktır. Bu tesisatlarda aşağı doğru akan su, boru ve ek parça duvarlarına çarpar. Oluşan gürültü doğrudan borulara iletilir ve buradan da kanallara ve montaj duvarlarına geçer. Bu nedenle sabitleme kelepçeleri ve boruları desteklerine bağlayan diğer elemanlar gibi katı malzemelerin kalınlığı ve kütlesi çok önemlidir.

3.5.2. Gürültü ölçümü

"Montaj odasını" boru tesisatının döşendiği oda (genellikle banyo) olarak düşünürsek arada montaj duvarının bulunduğu bitişikteki oda "korumalı oda" olarak adlandırılır. Yayılan gürültüler, EN 14366 standardı uyarınca korumalı odada ölçülür.

3.6. Akustik tasarımı

3.6.1. Avantajlı yerleşim

Akustik yalıtımının sağlanmasına yönelik en önemli faktör, akustik olarak avantajlı bir yerleşim düzeninin tasarlanması ve uygulanmasıdır.

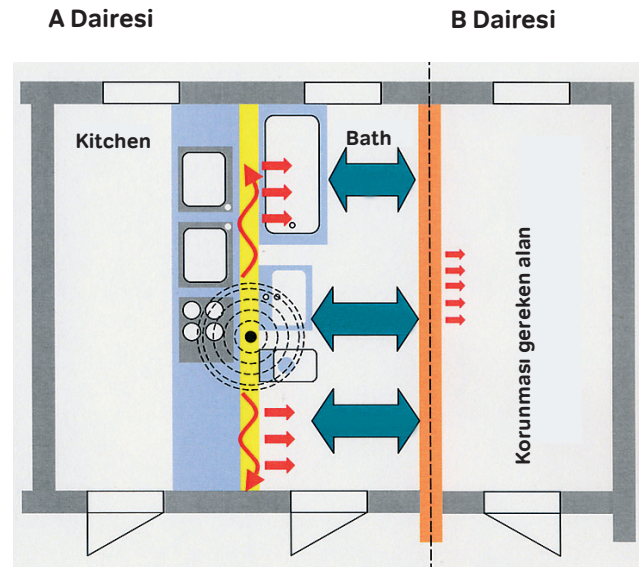
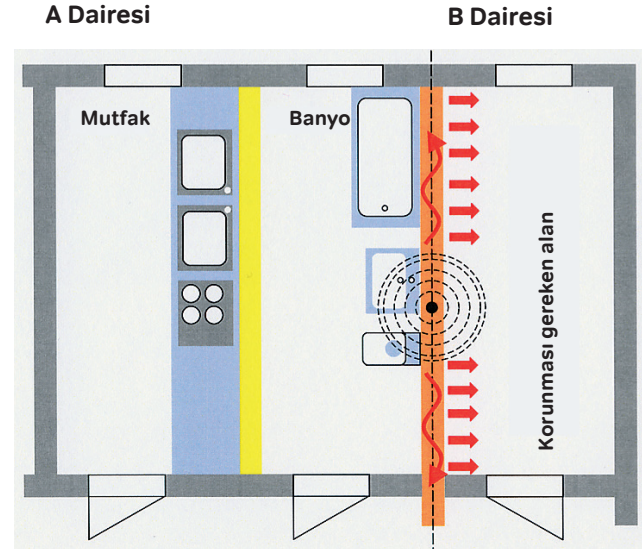
Aşağıdaki önlemlerin, bina içerisindeki atık su drenaj sistemi nedeniyle oluşan gürültü düzeyi üzerinde büyük etkisi olduğu kanıtlanmıştır:

- Gürültü açısından hassas alanlar, gürültü kaynaklarından mümkün olduğunca uzakta tutulmalıdır.
- Hassas olmayan alanlar mümkünse "tampon bölgeler" olarak kullanılmalıdır.
- Gürültü açısından hassas alanlar, doğrudan banyoların, tuvaletlerin veya merdiven boşluklarının yakınında bulunmamalıdır.
- Olası gürültü kaynakları aynı alanda "toplanmalıdır".

Yukarıda gösterilen iki yerleşim örneği arasındaki karşılaştırma, ikinci örnekteki akustik açıdan avantajlı yerleşimin, akustik yalıtım gerektiren odada bulunan sistemlerin akustik basıncında net bir düşüşe nasıl katkıda bulunduğunu göstermektedir.

Öte yandan, Wavin SiTech+ gibi yüksek oranda verimli sessiz atık sistemleri kullanarak mümkün olan en iyi akustik yalıtımı elde edilebilir. Bu, drenaj sisteminin tamamı ve bina ile temas ettiği noktalar (kelepçeler, duvar ve zemin geçişleri, boru ve bina arasındaki alçı kalıntıları vb.) için geçerlidir.

Ayrıca, boru tesisatı tasarlanırken atık borularını daireler arasındaki bölme duvarlarına yerleştirmekten kaçınmalıyız. Drenaj boruları daireler arasındaki bölme duvarlarına yerleştirilirken gürültünün azaltılmasına yönelik özel önlemler de alınmalıdır. Borular, alet gürültülerinin yayılımına karşı korunmalıdır.



■ Oda bölme duvarı ■ İOturma odasındaki tesisat

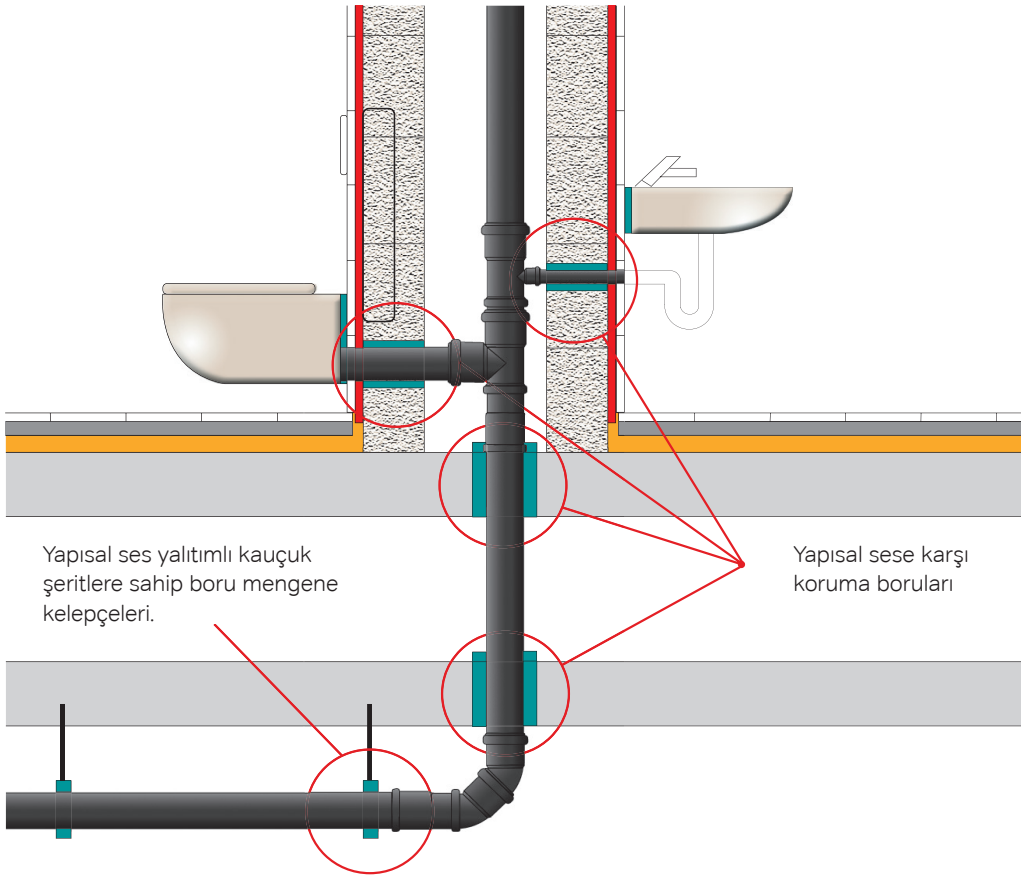
Yukarıdaki kat planları karşılaştırması, altta yer alan daire örneğindeki başarılı akustik tasarımının, gürültüye karşı korunması gereken alanların maruz kaldığı gürültü düzeyini nasıl büyük oranda azaltabildiğini göstermektedir.

Şekil 6: Bina tasarımında doğru akustik uygulamalarına örnekler.

3.6.2. Akustik tesisat tasarımı

Wavin SiTech+ optimum gürültü performansına sahiptir. Öte yandan, yüksek performanslı ses yalıtımlı atık su boru sistemleri montajında bile sistemde ne kadar etkili bir şekilde ses yalıtımı uygulanabileceği göz önünde bulundurulmalıdır. Bu durum, bina yapısıyla temas halinde olan noktalar da dahil olmak üzere (boru mengene ve kelepçeleri, duvar ve tavanlardan geçen boru tesisatı, borular ve duvar yüzeyleri arasındaki harç birikintileri vb.) bir bütün olarak atık su drenaj sistemi için geçerlidir.

Boru tesisatı planlanırken atık su drenaj borularının yaşam alanlarını ayıran duvarların içerisinden geçirilmemesi gerekmektedir. Atık su drenaj borularının yaşam alanlarındaki bölme duvarlarına yerleştirilmesine yalnızca özel gürültü koruması önlemlerinin uygulanması halinde izin verilmelidir. DIN 4109 standardına göre su tesisatlarının veya ekipmanlarının (atık su boruları gibi) yerleştirileceği tek katlı duvarların alana göre kütlesi en az 220 kg/m² olmalıdır. Alana göre kütlesi 220 kg/m² değerinden daha küçük olan duvarlar, önceden gerçekleştirilen testlerin duvarların gürültü yayılımına ilişkin olarak kabul edilebilir özellikler sergilediğini kanıtlaması haline kullanılmalıdır.



Şekil 7: Atık su sistemlerinde ses yalıtımı.

4. Montaj ve birleştirme

Wavin, sessiz sistemlerini gizli ve görünür tesisatlardaki gürültü yayılımını azaltacak şekilde tasarlamıştır. Öte yandan, sistemin sızdırmazlığını sağlamak ve üst düzey bir ses yalıtımı elde etmek için aşağıdaki talimatların izlenmesi kuvvetle önerilir.

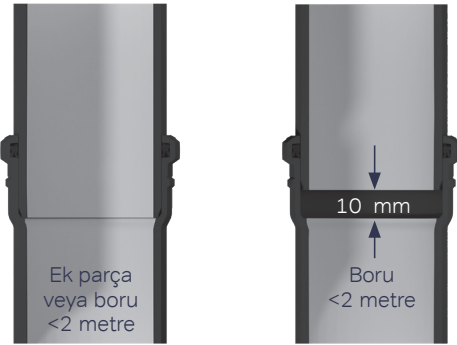
4.1. Wavin SiTech+ ek parça ve borularının bağlanması

Wavin SiTech+ bağlantıları şu şekilde yapılır:

- 1 Muftaki contanın konumunu ve durumunu kontrol edin. Muf ve contayı temizlemeniz gerekebilir.
- 2 Borunun ve/veya ek parçanın düz ucunu temizleyin.
- 3 Borular açısından: düz uçtaki giriş derinliğini (muf uzunluğu) işaretleyin.
- 4 Düz ucu, giriş derinliğine göre muf içerisine itin.

2 metre ve daha uzun borular için:

- 1 Isıl genişleme için pay bırakmak üzere 2 metre ve daha uzun yatay ve dikey borulara bağlanacak boruların ve ek parçaların 10 mm kadar geri çekilmesi gerekir.
- 2 Dikey borularda, borunun veya ek parçanın kayarak 10 mm'lik genişleme aralığını ortadan kaldırmasını önlemek için konumu doğrudan kelepçelerle sabitleyin.



Şekil 8: Isıl genişleme için 10 mm'lik aralık.

Boruların uygun ölçüde kesilmesi

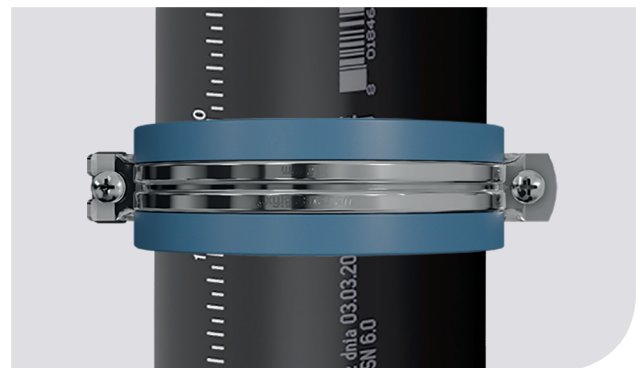
Borular, standart boru makasları kullanılarak uygun ölçülerde kesilebilir. Boruları belirli uzunluklarda kesme işlemi, merkez noktalarına göre 90°'lik bir açıda yapılmalıdır. Kesim uçlarındaki çapaklar ve pürüzler giderilmeli ve keskin kenarlar zımparalanmalıdır.



For connections to Wavin SiTech+ fittings or sockets the pipe end needs to be chamfered. Its is recommended to chamfer over a length of 5 mm under a 15 degrees angle. This can be done by using standard chamfer tooling.

Sabitleme

Prensipte Wavin SiTech+ atık su boru sistemleri, gerilimsiz şekilde monte edilmeli ve uzunluktaki değişimlere dayanabilmelidir. Borular, boruların dış çaplarıyla uyumlu olan ve boruların çevresini tamamen kaplayan ses emici kelepçelerle sabitlenmelidir. Boruların duvara vidalar ve plastik dübellere sabitlenmesi için tasarlanmış Wavin sessiz boru kelepçelerinin (tekli) kullanılmasını öneririz. Metal sabitleyiciler de kullanılabilir; ancak bunlar ses yalıtımına katkıda bulunmazlar.



4.2. Genel askılama kuralları

4.2.1. Kelepçe Sabitleme Talimatları

Sabit Kelepçe

Sabit kelepçe, boru sisteminde sabit bir nokta oluşturur. Vidalar sıkıldıktan sonra boru veya ek parça kelepçe içerisinde hareket edemez (boylamasına hareket imkansız hale gelir).

Boru çapına boyut açısından uyumlu olan ses emici kelepçeler kullanın. Kauçuk ara parçalara sahip vidalı boru kelepçelerinin kullanılması önerilir. Bu sayede kelepçeler duvarlara vidalar ve plastik dübellerle sabitlenebilir.

Kayar Kelepçe

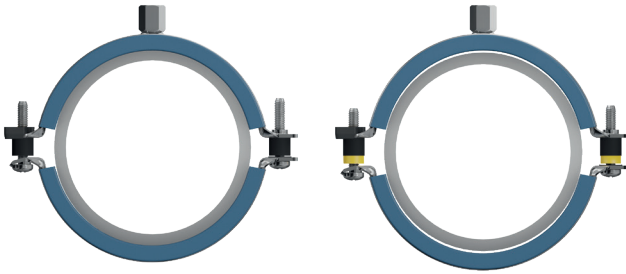
Kayar kelepçeler kullanıldığında borular, vidalar sıkıldıktan sonra sıcaklık değişimlerinin söz konusu olması halinde genişleyebilir ve küçülebilir. Bu sayede montaj sonrası boyuna harekete izin verilmiş olur.

Kayar kelepçeden sabit kelepçeye geçme

Wavin sessiz boru kelepçeleri (tekli), kayar kelepçe ve sabit kelepçe şeklinde kullanılabilir. Wavin tarafından sağlanan tüm kelepçeler standart olarak kayar kelepçe biçimindedir.

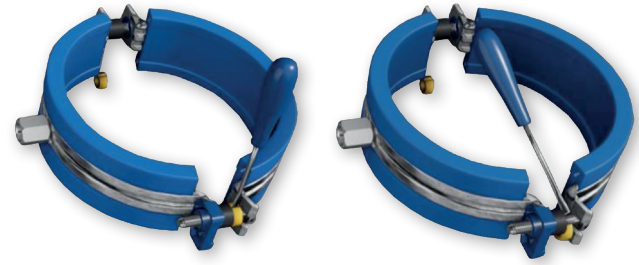
Kayar kelepçeyi sabit kelepçe şeklinde değiştirmek için kelepçe monte edilmeden önce kelepçedeki mesafe pulu çıkarılır. Hem kayar hem de sabit kelepçeler, kelepçe çıkıntıları mesafe pullarına değene kadar tam olarak sıkıştırılabilir. Mesafe pulları, herhangi bir durumda borunun tutma kuvvetinin mükemmel düzeyde olmasını sağlar. Bu sayede yapısal ses iletimi minimuma indirilir.

Mesafe pulları aynı zamanda, ses performansının azalmasına neden olabilecek, kelepçelerin aşırı sıkıştırılması durumunu da önler.



Sabit kelepçe
* mesafe pulu çıkarılmış halde

Kayar kelepçe
* mesafe pulu takılıyken



Kayar kelepçeden sabit kelepçeye geçme: Mesafe pulunu çıkarın.



Çıkarılabilir mesafe pulu.

4.2.2. Kelepçe Yerleşimi

Wavin SiTech+ boruları döşenirken aşağıdaki hususlar göz önünde bulundurulmalıdır:

Dikey borular:

- ⦿ Dikey boru tesisatının aşağı kaymasını önlemek için katlar arasındaki her boru bölümünün düz uçta bir sabit kelepçeyle sabitlenmesi gerekir.
- ⦿ İlgili borudaki kalan tüm boru kelepçeleri kayar kelepçe şeklinde olmalıdır.
- ⦿ Kelepçeler arasındaki maksimum mesafeyi tanımlayan tablo 2'ye uygun hareket edilmelidir.

Yatay borular:

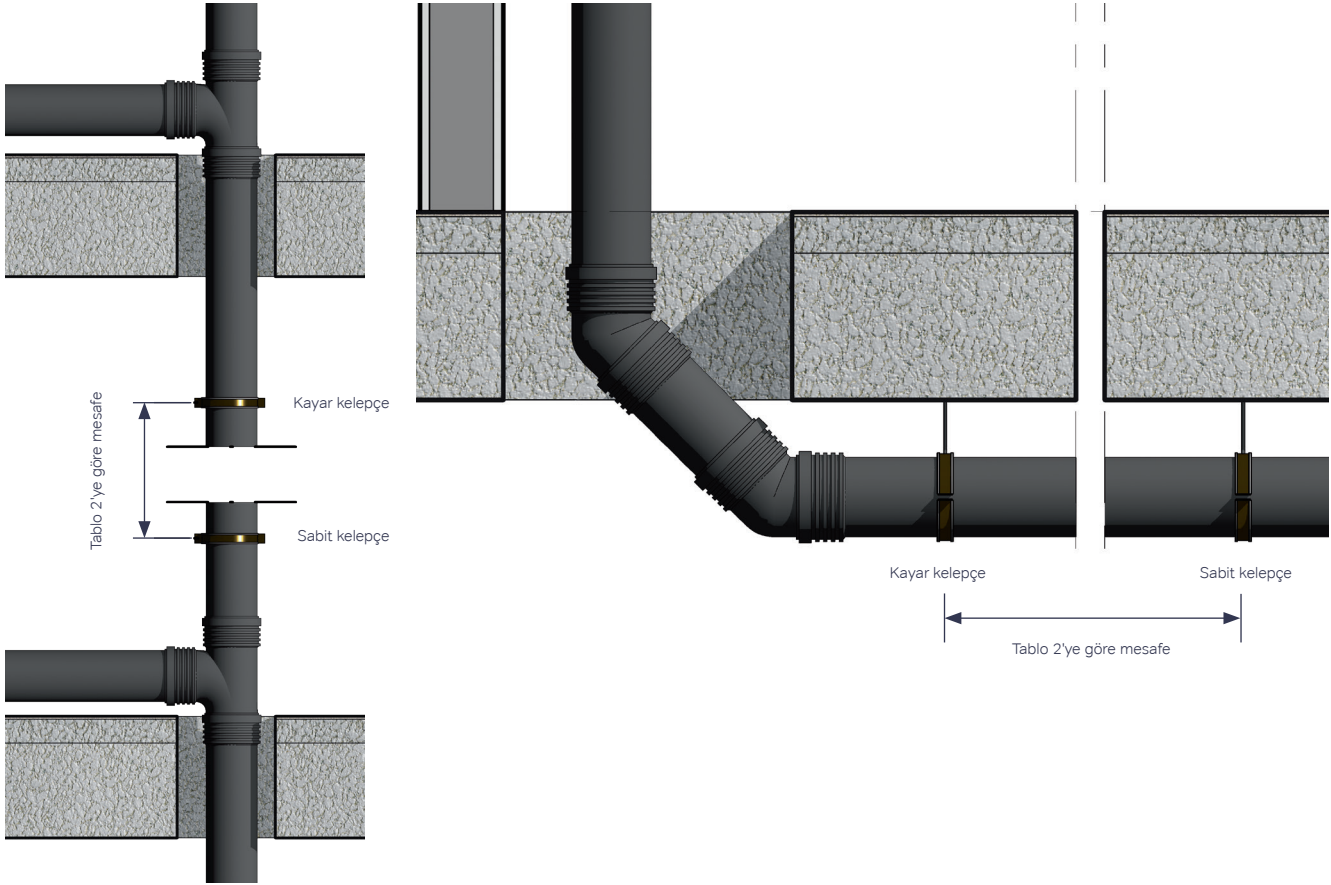
- ⦿ Yatay olarak döşenmiş her 2 metre veya daha uzun boru, her zaman düz uçtaki bir sabit kelepçeyle sabitlenmelidir.
- ⦿ Borudaki kalan tüm boru kelepçeleri kayar kelepçe şeklinde olmalıdır.
- ⦿ Kelepçeler arasındaki maksimum mesafeyi tanımlayan tablo 2'ye uygun hareket edilmelidir.

Notlar:

- ⦿ Boşaltma borusunun altındaki dirsekte olduğu gibi yön değiştirme durumlarında yön değişiminden önce ve sonra birer kelepçe takılmalıdır.
- ⦿ Birden çok ek parçanın monte edilmesi halinde monte edilen yerden önce/sonra takılacak ek kelepçeler:
 - Akış yönünde aşağı yönlü bir eğim olmasını sağlayacaktır (yatay borular söz konusu olduğunda).
 - Montaj merkezinin büyük oranda yer değiştirmesini önleyecektir (dikey borular söz konusu olduğunda).
- ⦿ Kelepçeleri uygun şekilde hizalayarak malzemelerin gerilimsiz şekilde monte edildiğinden emin olun.
- ⦿ Üst düzey ses yalıtımı için boru kelepçeleri genellikle etki alanlarına (örneğin boru çapının daraldığı ve sistem yönünün değiştiği yerlere) monte edilmemelidir.
- ⦿ Boru kelepçeleri, özgül alan ağırlığı yüksek olan yapı malzemelerine sabitlenmelidir.
- ⦿ Çok katlı binalarda (3 katlı veya daha yüksek binalar) 110 mm'lik kolon borularının kaymayı önlemek için ek bir sabitleyici ile (kolon borusu desteği) sabitlenmesi gerekir. Bu tür bir durumda, sabit bir kelepçe ile Wavin SiTech+ muflu kısa borularının kullanılmasını öneririz.

Nominal dış çap DN/OD	Kelepçeler arasındaki maksimum mesafe	
	yatay	dikey
	(mm)	(mm)
50	750	1250
75	1125	1875
90	1350	2000
110	1500	2000
125	1625	2000
160	2000	2000
200	2000	2000

Tablo 2: Boru kelepçesi aralığı.



Şekil 9: Yatay ve dikey montaj örneği.

4.2.3. Dişli rotun maksimum uzunluğu

Wavin SiTech+ ürün gamı geliştirilirken ürünlerin yüksek kalite sunmak üzere gerekli tüm test prosedürlerini yerine getirmesi sağlanmıştır. Wavin SiTech+ borular ve ek parçalar, EN1451- 1 standardında belirtilen sistem testlerine uyumludur. Wavin SiTech+ Tip Testi (kurum içi) ve akredite test kuruluşları tarafından gerçekleştirilen bağımsız testlerle onaylanmıştır.

Sızdırmazlığa yönelik sistem gereklilikleri standartlarda belirtilmiştir. Wavin SiTech+ aşağıdaki standartlarda belirtilen sızdırmazlık gerekliliklerini karşılamaktadır:

- EN ISO 1451-1 : 0,5 bar basınçta 2 derecelik açısal deformasyon altında 15 dakika süreyle sızdırmazlık.
- EN ISO 13257 : Sıcaklık Döngüsü Testi (1500 döngü) sonrasında doldurulduğunda 0,5 bar basınçta 15 dakika süreyle sızdırmazlık.

Bu gerekliliklerde duvara veya tavana sabitleme durumu göz önünde bulundurulmaz. Sızdırmazlık için montajın doğru yapılmış olması şarttır. Düzgün monte edilmemiş bir tesisat, mükemmel bir sistemle telafi edilemez. Boru kelepçelerinin sabitlenmesi ve boru asma için genellikle dişli rotlar kullanılır. Dişli rotların gerilim altında kullanılmak üzere tasarlandığı ve bükme momentlerine dayanıklı olmayacağı unutulmamalıdır.

Bu nedenle SiTech+ tesisatlarında kullanılacak dişli rotların maksimum uzunlukları önceden belirlenmiştir. Mukavemet sınıfı bilinmiyorsa maksimum uzunluğa Tablo 3a ve 3b'den ulaşılabilir. Bu tablolar 4.6 mukavemet sınıfına göre oluşturulmuştur.

İç basınç açısından, maksimum uzunluklar aşıldığında ne tür bir etkiyle karşılaşılabileceğini bilmek önemlidir. Sistem tıkanırsa veya suyla dolarsa iç basınç artar ve sonuçta oluşan kuvvetler rotların bükülmesine ve rakorların birbirinden uzaklaşarak sızıntı oluşturmalarına neden olur.

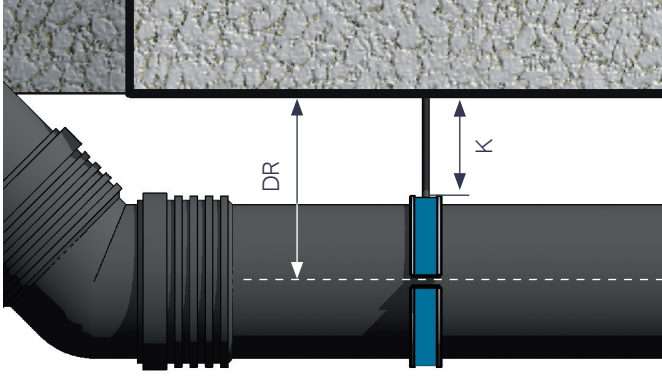
Sistem tıkanıldığında oluşabilecek maksimum basınç, yatay hat ve bu yatay hattın bağlı olduğu en alt seviyedeki sıhhi tesisat arasındaki dikey mesafeyle belirlenir. Çoğu durumda bu mesafe 1 metre veya daha azdır.

Bu nedenle Tablo 3a ve 3b'deki dişli rotların maksimum uzunlukları, 0,1 bar iç basınçta bükme momentlerine dayanabilecekleri büyüklükte olmalıdır.

Aşağıdaki durumlarda, sistemin sızdırmazlığının korunması için özellikle oluşacak kuvvetlerin dişli rotların bükülmesine neden olacağı yön değişimlerinde, daha yoğun bir sabitleme uygulanmalıdır.

- Kelepçe ve duvar/tavan arasındaki mesafenin tabloda verilen maksimum uzunlukları aşması.
- Tıkanma durumunda sistemdeki maksimum basıncın 0,1 bar değerini aşabilmesi.
- Kurulu sistemde, 0,1 bar değerinden düşük bir basınçta hidrostatik test gerçekleştirilmek istenmesi.

Bu durumlarda, atık su basınç testi prosedürü uygulama yöntemi izlenmeli veya Wavin ya da kelepçe tedarikçisine başvurulmalıdır.



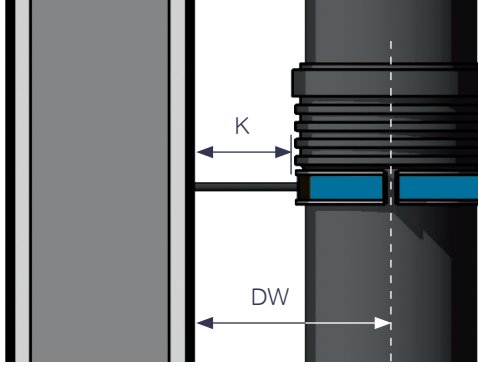
Yatay

Tavana göre maximum (DR) mesafe ve dişli rot veya dişli borunun maksimum uzunluğu (K)

DN/OD	Mukavemet Sınıfı 4.6										Mukavemet Sınıfı 8.8					
	M8		M10		M12		1/2		1		M8		M10		M12	
	DR (mm)	K (mm)	DR (mm)	K (mm)	DR (mm)	K (mm)	DR (mm)	K (mm)	DR (mm)	K (mm)	DR (mm)	K (mm)	DR (mm)	K (mm)	DR (mm)	K (mm)
50	120	85	195	160	315	280	1535	1500	1535	1500	255	220	435	400	785	750
75	110	60	170	120	260	210	1300	1250	1550	1500	220	170	350	300	600	550
90	105	50	150	95	225	170	1055	1000	1555	1500	190	135	315	260	505	450
110	105	40	145	80	205	140	915	850	1565	1500	175	110	275	210	415	350
125	100	30	135	60	180	105	725	650	1570	1500	155	85	235	160	355	280
160			135	45	175	85	590	500	1590	1500	155	65	220	130	320	230
200			150	40	175	70	510	400	1360	1250	165	55	215	105	295	190

Not: M12 dişli rotlar ve 1/2" ve 1" dişli borular için kelepçe bağlantısına yönelik olarak adaptör parçaları gerekir.

Tablo 3a: Duvara sabitleme mesafesi - Yatay.



Dikey

Duvara göre maksimum (DW) mesafe ve dişli rot veya dişli borunun maksimum uzunluğu (K)

DN/OD	Mukavemet Sınıfı 4.6										Mukavemet Sınıfı 8.8					
	M8		M10		M12		1/2"		1		M8		M10		M12	
	DW (mm)	K (mm)	DW (mm)	K (mm)	DW (mm)	K (mm)	DW (mm)	K (mm)	DW (mm)	K (mm)	DW (mm)	K (mm)	DR (mm)	K (mm)	DR (mm)	K (mm)
50	95	60	155	120	245	210	1285	1250	1535	1500	205	170	335	300	585	550
75	90	45	130	85	195	150	895	850	1545	1500	265	120	275	230	445	400
90	85	30	115	60	165	110	705	650	1555	1500	140	85	225	170	345	290
110			115	50	150	85	565	500	1565	1500	130	65	195	130	295	230
125			105	35	140	70	470	400	1320	1250	130	55	175	105	250	180
160			120	30	140	50	390	300	1090	1000	130	40	170	80	230	140
200					150	40	370	260	960	850	140	30	170	60	220	110

Not: M12 dişli rotlar ve 1/2" ve 1" dişli borular için kelepçe bağlantısına yönelik olarak adaptör parçaları gerekir.

Tablo 3b: Duvara sabitleme mesafesi - Dikey.

4.2.4. Artırılmış duvar mesafesi

Duvar ve boru arasındaki mesafe, genel sabitleme mesafelerinin yer aldığı tablo 3a ve 3b'ye göre tek bir dişli rotla telafi edebileceğinizden daha büyükse veya iç basıncın 0,1 bar değerini aşma olasılığı varsa bu mesafeyi artırmak için birkaç seçenek vardır.

Maksimum uzunluklar aşıldığında ne tür bir etkiyle karşılaşılabileceğini bilmek önemlidir. Sistem tıkanırsa iç basınç artar ve sonuçta oluşan kuvvetler rotların bükülmesine ve rakorların birbirinden uzaklaşarak sızıntı oluşturmasına neden olur. Bu durumlarda aşağıdaki seçenekler göz önünde bulundurulabilir:

1. Seçeneklerden ilki, muf desteği için askı kullanılarak kullanımını düşünmek olabilir. Binalardaki asma tesisatlar ve drenaj tesisatları için kelepçe bağlantı parçaları mevcuttur.
2. Diğer bir seçenek ise duvar ve boru arasındaki mesafeyi artırmak için "duvar kelepçesi" kullanmaktır.
3. Üçüncü seçenek, boru kelepçelerini boru tesisatının tamamına paralel olarak döşenmiş olan montaj rayına monte etmek olabilir.
4. Dördüncü seçenek, bağlantıyı bir LKS kelepçe ile sabitlemektir. Akış yönünde değişimlerin meydana geldiği akorların, sökülme riskini önleyecek şekilde sabitlenmeleri gerekir. Wavin LKS kelepçe, 2 bar iç basınca kadar bu korumayı sağlar.

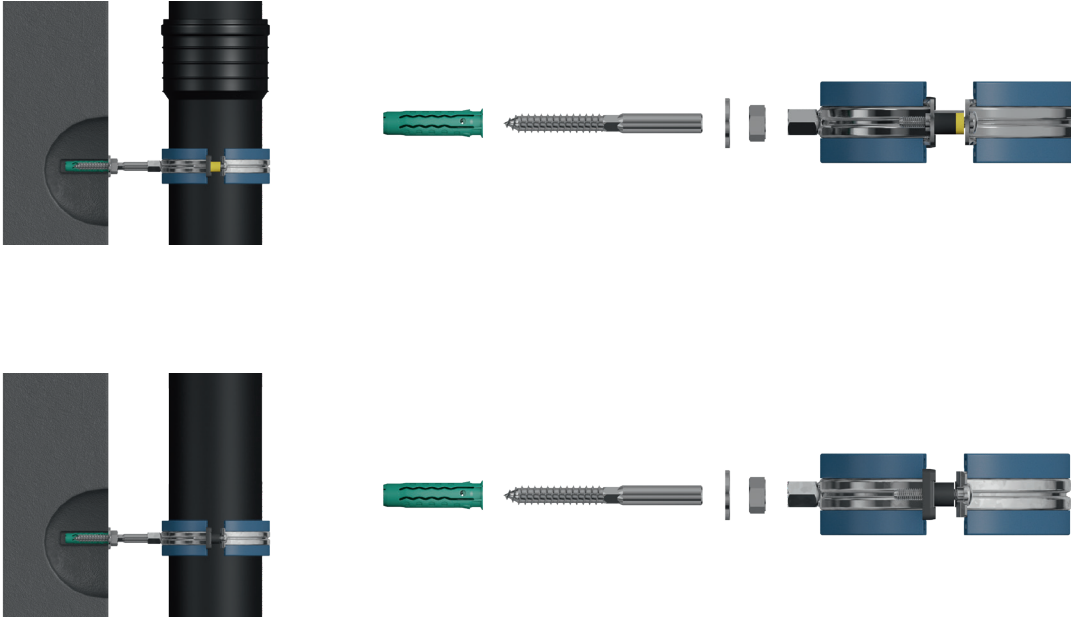
4.3. Sessiz tesisat - askılama türleri

Sessiz tesisat tamamen, birbirine bağlı odalar arasında ses (titreşim) aktarımını en aza indirmekle ilgilidir. İki tip ses ayırt edilebilir: hava ile iletilen ve yapısal ses. Hava ile iletilen sesler, SiTech+ boruların kütlesi azaltılarak, yapısal ses ise sessiz askılama ile hafifletilir. Gürültü azaltımı ile ilgili daha fazla bilgi için lütfen akustik bölümüne başvurun.

Wavin, Wavin sessiz boru kelepçesini kullanan iki tür tesisat sunar. Tekli kelepçeli tesisat, 25 dB(A) kadar düşük ses performansı sunarken sessiz tesisat, 16 dB(A) değerinden de düşük ses performansı sağlar.

4.3.1. Sessiz askılama – tekli kelepçe – 25 dB(A)

Sessiz tesisat, kayar ve sabit kelepçe şeklinde kullanılabilen tekli "Wavin sessiz boru kelepçesinden" faydalanır. Boru kelepçesi, mesafe pulu çıkarılarak kayar kelepçeden sabit kelepçeye dönüştürülebilir. Bkz. 4.2.1 "kayar kelepçeden sabit kelepçeye geçme"

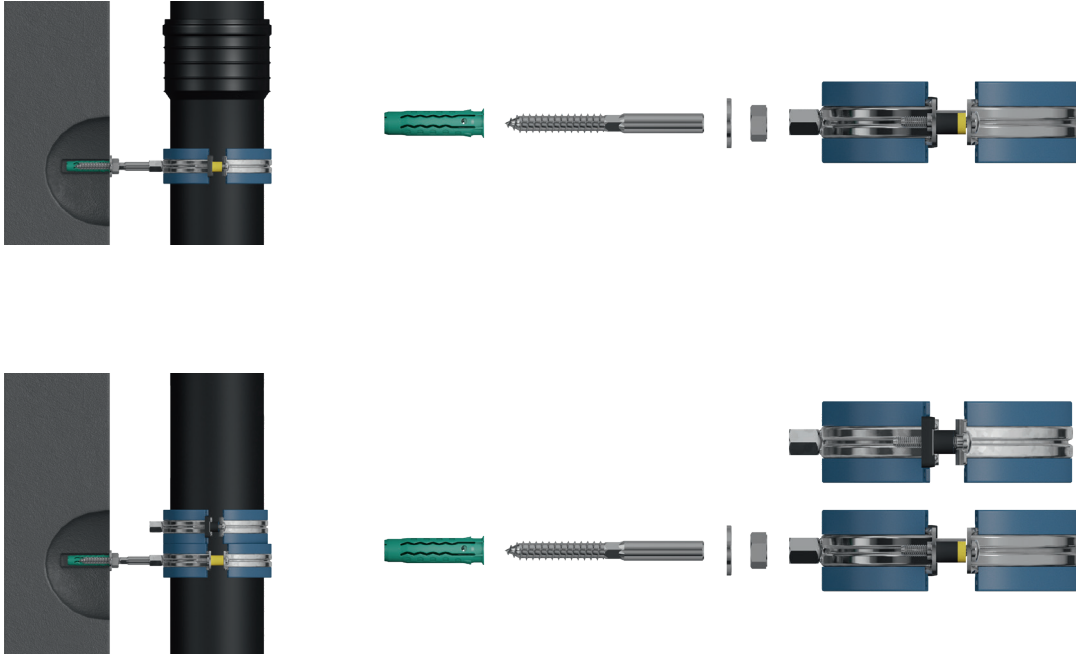


Şekil 10: Sessiz askılama – 25 dB(A).

4.3.2. Sessiz askılama – ikili kelepçe – 16 dB(A)

Sessiz tesisat da aynı "Wavin sessiz boru kelepçesinden" faydalanır. Aradaki tek fark bu tesisatta iki sabit kelepçenin üst üste takılmasıdır. Kayar kelepçe, Sessiz (tekli kelepçe) tesisattaki gibi kullanılır (bkz. paragraf 4.2.1.). Her Wavin sessiz boru kelepçesinde (tekli), yan yüzeyleri köpükten olan kauçuk bir iç tabaka vardır. Üst üste takılan kelepçeler, daha iyi gürültü performansı için akustik yalıtımını artırır. Üst üste takılan iki kelepçeden biri duvara sabitlenen kayar kelepçe (tablo 3'teki dişli rot mesafelerini aşmayacak şekilde), diğeri ise boruya sabitlenen sabit kelepçedir. Nihai tesisatta, sabit kelepçeyi kayar kelepçe taşır.

Sessiz tesisatta mesafe pulları, herhangi bir durumda borunun tutma kuvvetinin mükemmel düzeyde olmasını sağlar. Bu sayede yapısal ses iletimi minimuma indirilir. Mesafe pulları aynı zamanda, ses performansının azalmasına neden olabilecek, kelepçelerin aşırı sıkıştırılması durumunu da önler.



Şekil 11: Sessiz askılama – 16 dB(A).

4.4. Zemin ve tavan geçişleri

- ⦿ Zemin ve tavan geçişleri, mineral yün veya köpük malzeme kullanılarak neme karşı dayanıklı ve ses geçirmez hale getirilmelidir.

Duş çatalı

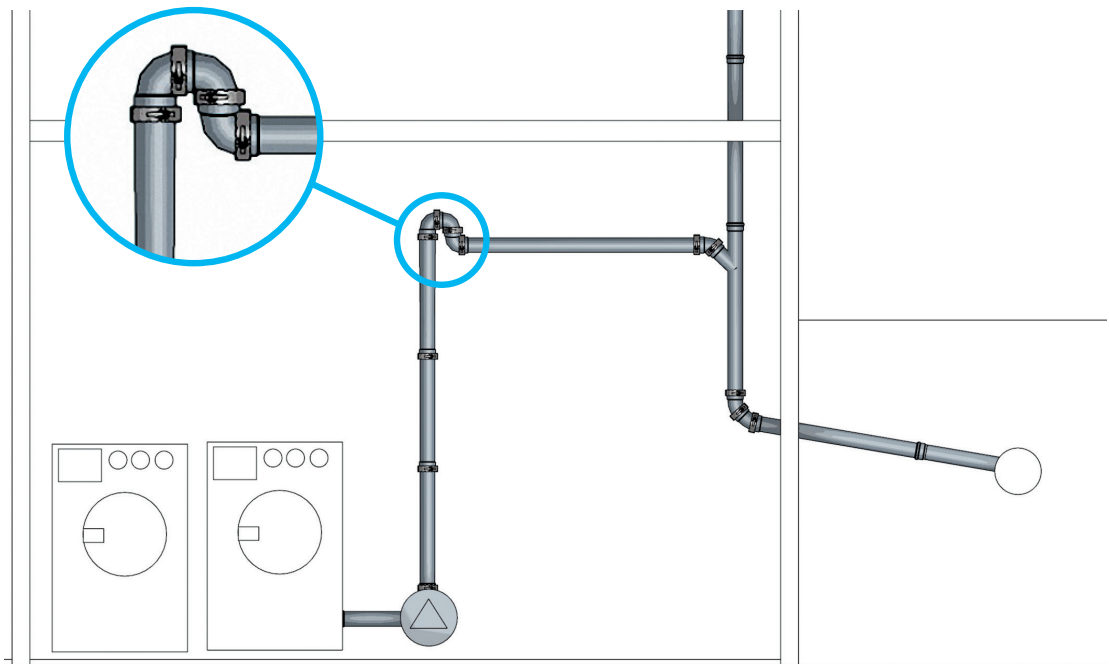
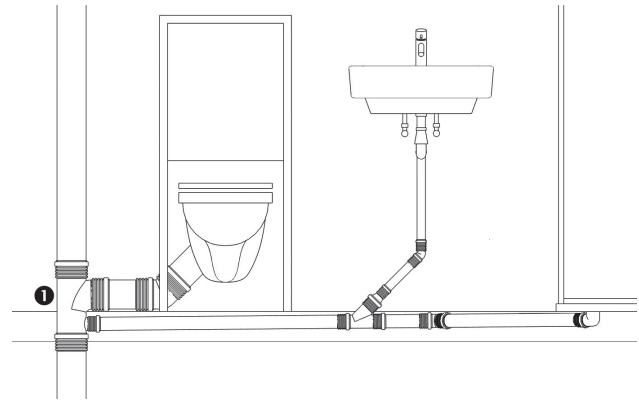
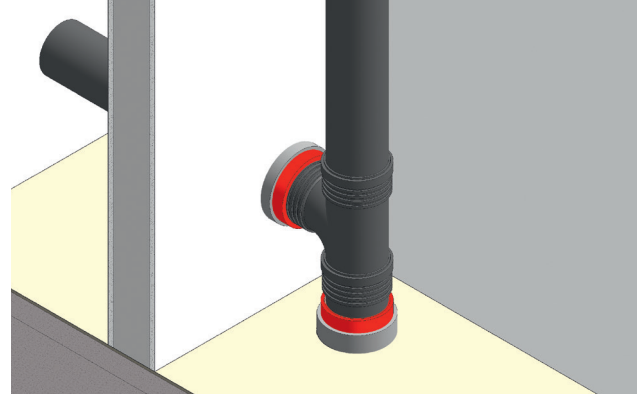
- ⦿ Tuvalet ve atık su borularının, ekonomik ve kolay bir şekilde ayrı ayrı pis su boşaltma borusuna monte edilmesi için Duş çatalı (1) kullanabilirsiniz.

Gerilmeye dayanıklı bağlantı

Yerçekimi ile drenaj sistemleri (yağmur suyu veya atık su için) hem planlı hem de plansız ani basınç artışlarına maruz kalabilir. Örneğin, bir pompa istasyonu için basınç hattı olarak Wavin SiTech+ ürününün kullanılması halinde oluşan ani basınç artışları planlı olur. Öte yandan, aşırı dolmuş bir yağmur suyu borusu hidrostatik basınca maruz kalırsa bu durum, plansız ani basınç artışı olarak kabul edilir.

Her iki ani basınç artışı durumunda da akış yönünde değişimlerin meydana geldiği rakorların, sökülmelerini önleyecek şekilde sabitlenmeleri gerekir. Wavin LKS kelepçe, 2 bar iç basınca kadar bu korumayı sağlar.

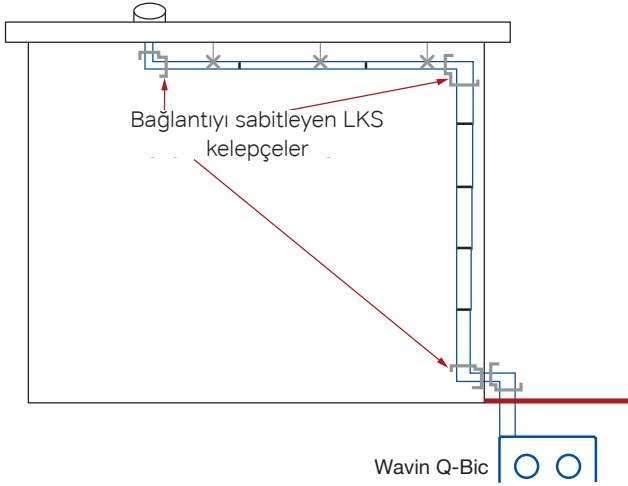
Her iki tip basınç dalgalanmasında da, ayrılmalarını önlemek için bağlantıların sabitlenmesi gerekir. Wavin LKS kelepçe, 2 bar iç basınca kadar bu korumayı sağlar.



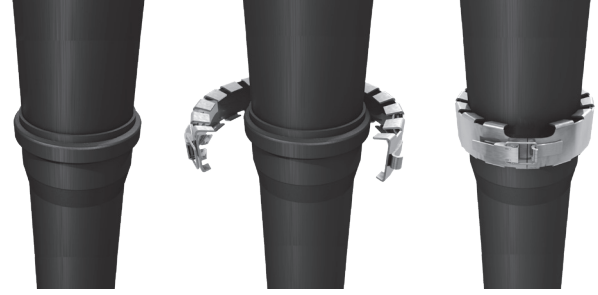
Şekil 12: Gerilmeye dayanıklı bağlantı.

Ani basıncı artışları, pompaların ve pompa istasyonlarının aşağı akış yönünde konumlandırılmış sistemlerin herhangi bir bölümünde meydana gelebilir. Bu nedenle tüm bağlantıların LKS kelepçeler kullanılarak sabitlenmesi gerekir. Tüm sistemin bu ani basıncı artışlarına dayanabileceğinden emin olunmalıdır. Sistem, dinamik yükleri destekleyici yapıya aktarabilmelidir.

Yağmur suyu drenaj sistemlerinde yön değişiminin söz konusu olduğu noktalara yerleştirilen ek parçalar büyük önem taşır. Dolayısıyla tüm bağlantılar LKS kelepçelerle donatılmalıdır. Ayrıca dikey borulardaki (iniş boruları) tüm bağlantılar LKS kelepçelerle donatılmalıdır. Bu kılavuzda Wavin tarafından sağlanan askılama özelliklerine uyulması koşuluyla, bu bölümlerdeki bağlantılar, LKS kelepçesi ile uygun şekilde sabitlenecektir.



Şekil. 13.



Şekil 14: Wavin LKS Kelepçe.

Ses yalıtımı

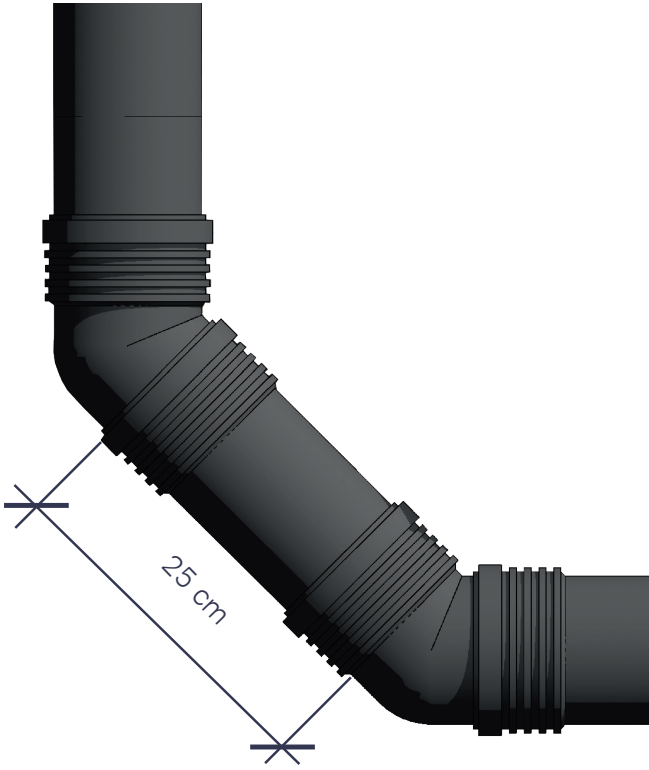
İç mekanlar DIN 4109 (binalarda ses yalıtımı) teknik gerekliliklerine tabi ise ve boruların oluşturduğu gürültü 30 dB(A) değerini aşmıyorsa tesisatın tamamının ilgili kat planı kapsamında boru konfigürasyonuna ilişkin bina içi sistemlere uygulanan teknik yapı yönetmeliklerine uyumlu olması gerekir. Yaşam alanlarından geçen atık su boruları açıkta olmamalıdır. Bu borular, yaşam alanlarının yanındaki duvarlardan geçiyorsa yalnızca 220 kg/m² değerinde minimum özgül alan ağırlığına sahip (bkz. DIN 4109-5) duvarların içerisine döşenebilirler.

DIN 1053 standardı uyarınca, boruların koruma önlemlerine tabi olan ve duvar boşluğu alanının minimum 220 kg² olduğu duvarın diğer tarafına döşendiği tuğla duvarlar içerisindeki tesisatlarda da aynı koşullar geçerlidir. Bu durumda, tuğla duvarlardaki burçlar veya boşluklar minimum 1,5 cm kalınlıkta alçı uygulanabilecek bir destekleyici yapı (hasır örgü veya metal örgü) ile donatılmalıdır. Boru ve alçı kaplama arasında ses köprüsü bulunmamalıdır. Bu husustaki önleyici tedbirler, A1, A2, B1, B2 malzeme sınıflarında (cam elyafı, mineral yün veya plastik gibi) boru izolasyonu uygulanmasını içerir.

Boru döşemesinin, hem gürültü oluşumu hem de gürültünün azaltılması üzerinde büyük oranda etkisi bulunduğundan, bu etkinin azaltılması için önlem alınmalıdır. Bu nedenle aşağı akan atık su, mümkün olduğunca aşamalı olarak aşağıya yönlendirilmelidir.

Teknik olarak olumsuz olacağından bu işlem ani bir şekilde yapılmamalıdır. Üç kattan yüksek binalarda (> 10 m), boşaltma borusu ve yatay boru arasına 250 mm uzunluğunda bir gürültü sönümleyici ped yerleştirilmelidir. Bu ped, iki 45°'lik dirsek ve borunun uzunluğu biçiminde olabilir (bkz. Şekil 15).

Alternatif olarak, bir uzatılmış 45°lik dirsek ve bir standart 45°lik dirsek kullanımı önerilir. Atık su boruları da aynı şekilde boyutlandırılmalı ve havanın, drene edilen su etrafında serbestçe dolaşabileceği şekilde döşenmelidir. Gürültü önleme gerekliliklerine uyum sağlayacak şekilde tasarlanmış boru kelepçeleri, uygun bir kauçuk ara parçayla takılmalıdır. Tuğla ile çevrelenmiş boruların, yeni tuğla duvara değil temel yapıya sabitlenmesi gerektiğini unutmayın. Duvar ve tavan girişleri esnek olmalıdır.

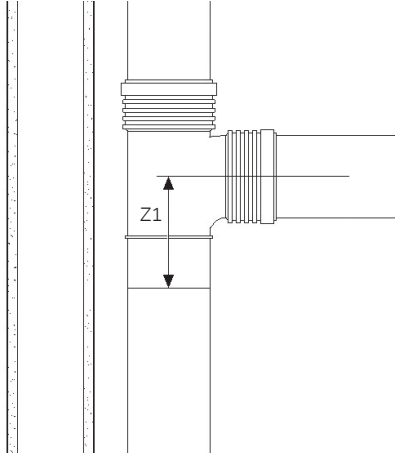


Şekil 15: Uzatılmış 45° dirsek.

Kayar manşon kullanımıyla boru onarımları

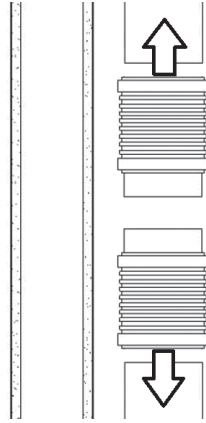
Bir boru bölümünün değiştirilmesi veya boru sistemine bir çatal eklenmesi gerekiyorsa lütfen aşağıdaki prosedürü izleyin.

1. Değiştirilmesi gereken parçayı keserek çıkarın. Çatalı sonraki bir aşamada ekleyecekseniz lütfen çatal seviyesinin doğru yükseklikte bulunduğundan emin olun. Ürün genel görünümünde her bir çatal için Z1 değeri gösterilmiştir.

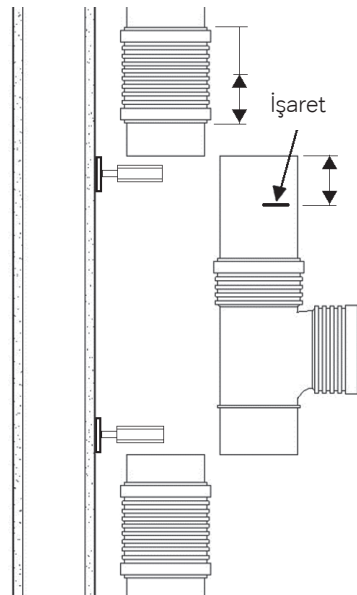


2. Kauçuk contanın doğru konuma sabitlenmesini sağlamak için kayar manşonun yarısı üzerine kısa bir geçici boru parçası takın.

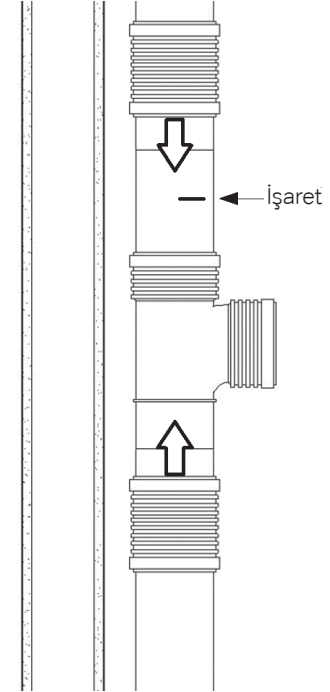
3. Manşonun boş kalan diğer yarısını mevcut boru üzerine yerleştirerek kayar manşonu tamamen mevcut boru üzerine kaydırın.



4. Borunun (veya boru ve Çatalın) kesilerek çıkarılan parçayla aynı uzunlukta olduğundan emin olun.
5. Kayar manşonun yarı uzunluğunu ölçün. Yeni boru uçlarından itibaren aynı uzunluğu ölçün ve boruyu işaretleyin.



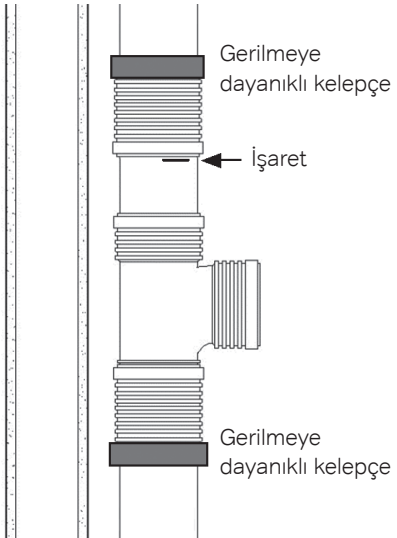
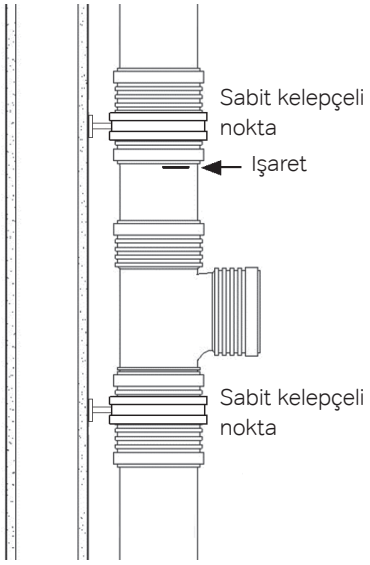
6. Sabit noktalı kelepçeler için duvar plakalarını iki boru ucuna mümkün olduğunca yakın şekilde takın ve dişli rot ve kelepçelerin arka kısmını monte edin. Kayar manşonlar, gerilmeye dayanıklı kelepçelerle sabitleniyorsa bu adım atlanabilir.
7. Hareket etmelerini önlemek için her bir kayar manşona gerilmeye dayanıklı bir kelepçe takın.



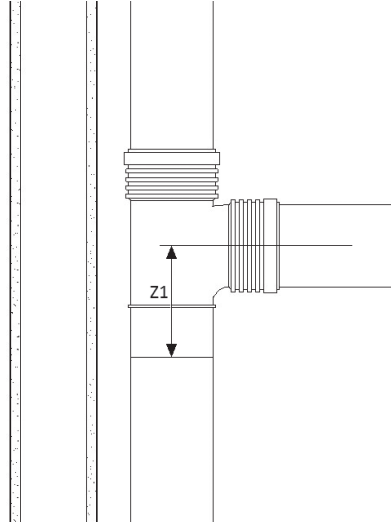


Uzun muf ve kayar manşon kullanılarak yapılan onarımlar

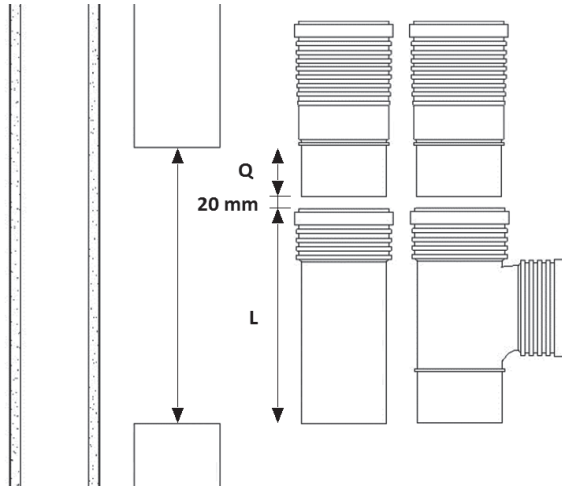
8. Sabit noktalı kelepçelerin montajını sonlandırın veya hareketi önlemek için her bir kayar manşona gerilmeye dayanıklı bir kelepçe takın.



1. Çatalı sonraki bir aşamada ekleyecekseniz lütfen çatal seviyesinin doğru yükseklikte bulunduğundan emin olun. Ürün genel görünümünde her bir Çatal için Z1 değeri gösterilmiştir.

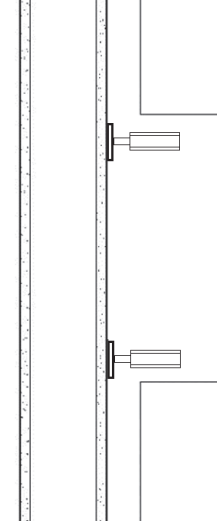


2. Bir çatal takılırken, kesilip çıkarılacak parçanın uzunluğu, çatal (L) + 20 mm + uzun mufun düz uç uzunluğu (Q) olmalıdır.



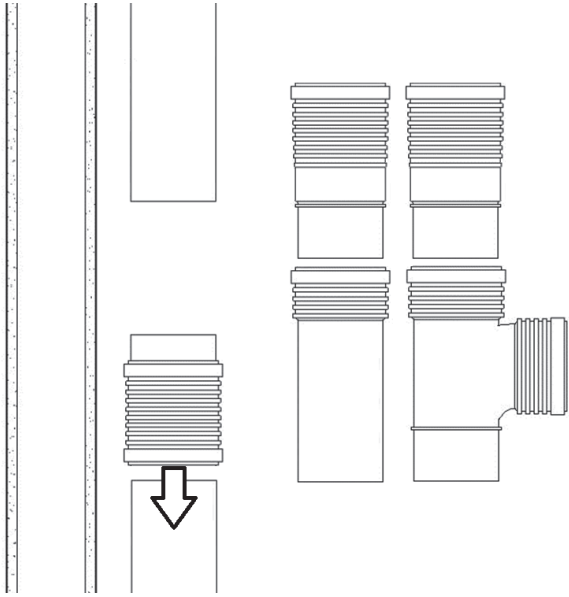
Bir boru parçası değiştirilirken yeni muflu borunun toplam uzunluğunun (L), kesilip çıkarılan parçanın boyu eksi çatalın düz uç uzunluğu (Q) eksi 20 mm olması sağlanmalıdır.

3. Sabit noktalı kelepçeler için duvar plakalarını iki boru ucuna yakın şekilde takın ve dişli rot ve kelepçelerin arka kısmını monte edin. Kayar manşonlar, gerilmeye dayanıklı kelepçelerle sabitleniyorsa bu adım atlanabilir.

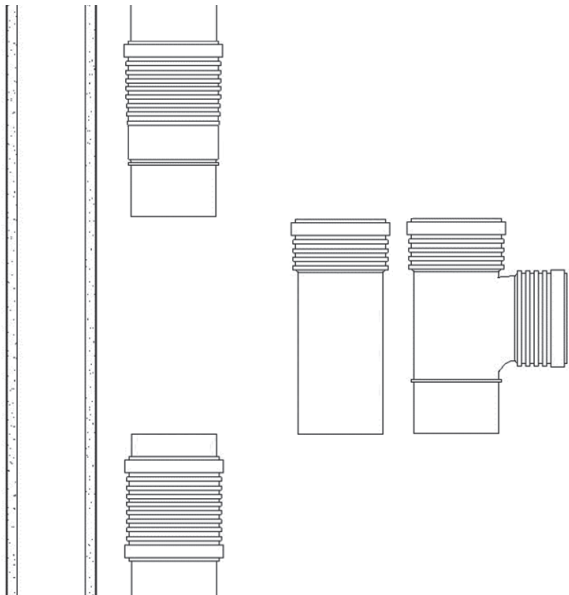




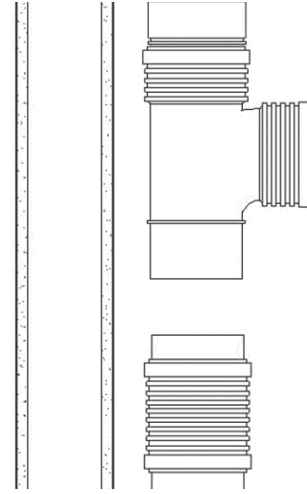
4. Kauçuk contanın doğru konuma sabitlenmesini sağlamak için kayar manşonun yarısı üzerine kısa bir geçici boru parçası takın.
5. Manşonun boş kalan diğer yarısını mevcut boru üzerine yerleştirerek kayar manşonu tamamen mevcut boru üzerine kaydırın.



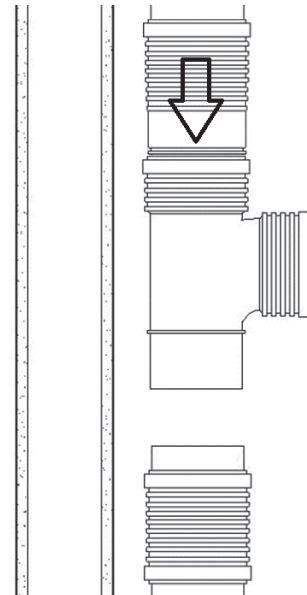
6. Uzun mufu, diğer boru ucuna doğru kaydırın.



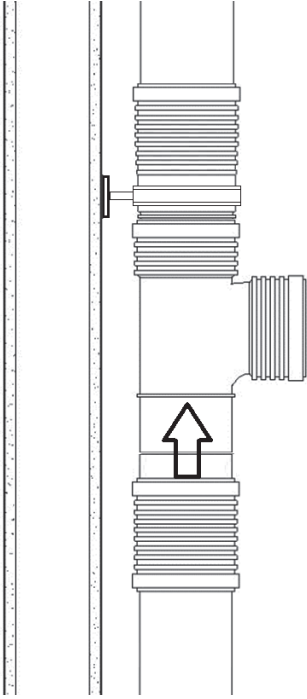
7. Çatalın veya borunun mufu ucunu uzun mufa doğru ittin.



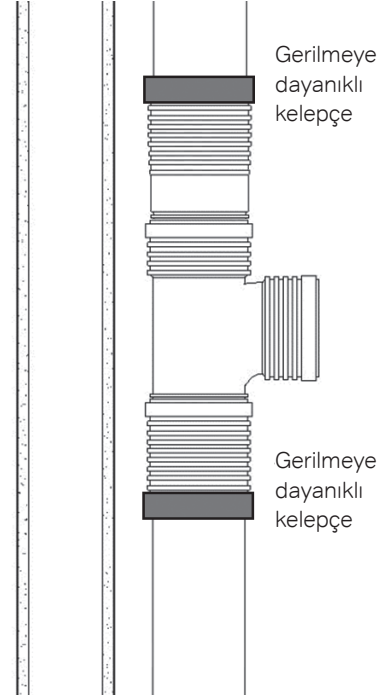
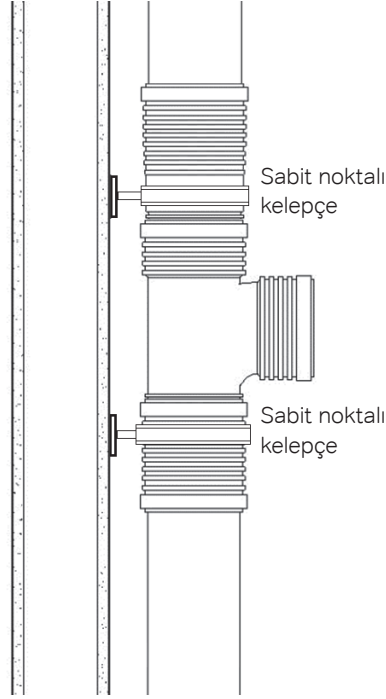
8. Çatal veya boru ile uzun mufu, iki boru ucu bir araya gelene kadar itin..
9. Sabit noktalı kelepçelerin montajını sonlandırın veya hareketi önlemek için uzun mufa gerilmeye dayanıklı bir kelepçe monte edin.
10. Boru takılıyorsa kayar manşonun yarı uzunluğunu ölçün. Yeni boru ucundan itibaren aynı uzunluğu ölçün ve boruyu işaretleyin.



11. Kayar manşonu çatalın düz ucu üzerinde veya boru üzerindeki işarete doğru kaydırın.



12. Sabit noktalı kelepçenin montajını sonlandırın veya hareketi önlemek için onarım mufuna gerilmeye dayanıklı bir kelepçe monte edin.



5. Yangından korunma

5.1. YaW

Boru sistemleri ve yalıtım malzemeleri gibi yapı malzemelerinin yangın davranışları, DIN 4102-1 standardı uyarınca yangın sınıflandırması sınıfları altında tanımlanmıştır. Yapı malzemeleri, yanıcı ve yanıcı olmayan malzemeler olarak sınıflandırılırlar. EN 13501-1 uyarınca, PP ve dolayısıyla Wavin SiTech+ EN13501-1 standardı uyarınca Sınıf C-s2, d0 kapsamındadır.

Kriterler	DIN 4102-1 uyarınca eski Sınıflandırma	DIN EN 13501-1 uyarınca yeni Avrupa sınıflandırması		
		Ek kriterler		
Yanmaz	A1	A1	-	-
	A2	A2	s1	d0
Zor yanıcı (düşük alev yayılımı)	B1	B	s1	d0
		C	s1	d0
		A2	s2/s3	d0
		B	s2/s3	d0
		C	s2/s3	d0
		A2	s1	d1/d2
		B	s1	d1/d
		C	s1	d1/d2
		A2	s3	d2
		B	s3	d2
C	s3	d2		
Normal oranda yanıcı (normal yangın davranışı)	B2	D	s1/s2/s3	d0
		E	-	d0
		D	1/s2/s3	d2
E	-	d2		
Çok yanıcı	B3	F	-	-

Tablo 4: DIN 4102-1 ve DIN EN 13501-1 uyarınca yangın davranışı sınıflandırması.

Avrupa standartları uyarınca, DIN 4102-1 uyarınca yangın sınıflandırması sınıfları Avrupa DIN EN 13501 standardına çevrilmiştir. Akreditasyon, DIN EN 13823 standardına uyumlu şekilde, standartlaştırılmış Tek Yanan Madde Testi (SBI) temel alınarak gerçekleştirilmiştir.

5.2. Yangına dayanıklılık sınıflandırması

Yangına dayanıklılık sınıflandırması, belirli bir yapı malzemesinin yangına dayanıklılık süresini verir.

Yangına dayanıklılık sınıflandırılması	Dakika cinsinden yangına dayanıklılık süresi
F30	≥ 30 = yanmaz
F60	≥ 60 = yüksek oranda yanmaz
F90	≥ 90 = yangına dayanıklı
F120	≥ 120 = Yangına yüksek oranda dayanıklı
F180	≥ 180 = yangına son derece dayanıklı

Tablo 5: Yangına dayanıklılık sınıflandırması.

Bu yangına dayanıklılık sınıflarına yapılabilecek z.B. F90 A veya F90 AB gibi eklemeler aşağıdaki şekilde açıklanabilir:

- A yanmaz malzemelerden yapılmıştır
- B yanıcı malzemelerden yapılmıştır
- AB prensipte yanmaz malzemelerden yapılmıştır

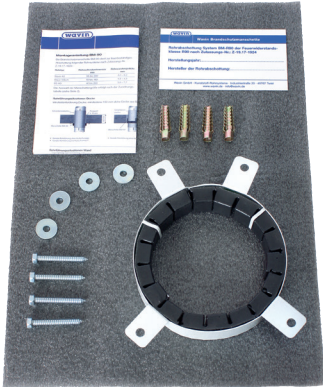
5.3. Wavin yangından korunma konsepti

Wavin Yangın Kelepçesi, uygulamada mevcut en iyi çözümdür. Wavin Yangın Kelepçesi BM-R90, artan sıcaklıkla büyük oranda genişleyen yangından korunmaya yönelik özel bir malzeme sayesinde yangın çıkması halinde duvar veya tavan koridorunu tamamen kapatır.

BM-R90 Yangın Kelepçesi (Wavin SiTech+ için), özellikle eğimli boru tesisatları için idealdir, 45 derece eğime kadar kullanılabilir ve manşonlu boru veya ek parça geçişlerinde uygulanabilir. Uygulamada, kelepçe neredeyse her türlü tesisatı sızdırmaz hale getirmek için kullanılabilir.

BM-R90 Yangın Kelepçesi

- Duvar ve tavan geçişleri için
- Muflu/muflusuz ya da ek parçalı/ek parçasız borularda kullanıma uygundur
- Eğimli geçişler için de uygundur (45 dereceye kadar)
- Tavan tesisatı için onaylanmıştır
- Yangın sınıflandırması F90



Şekil 16: BM-R90 Yangın Kelepçesi.

5.4. Montaj talimatlar

Yangın riski taşıyan bir alanı ayıran yangına dayanıklı dikey (duvar) veya yatay tesisata (zemin) uygulanan sistemlerde, yalnızca bir Yangın Kelepçesinin kullanılması yeterlidir. Yangın riski taşıyan iki alanı ayıran yangına dayanıklı dikey (duvar) veya yatay tesisata (zemin) uygulanan sistemlerde, her iki taraf için de birer Yangın Kelepçesi kullanılmalıdır.

Delik

Duvar veya zemin üzerinde çapı, kullanılacak plastik borunun dış çapından 2 mm daha büyük olan dairesel bir delik açılmalıdır.

Borunun monte edilmesi

PVC, PP, PE vb. türdeki boruyu deliğe yerleştirin ve kelepçenin takılacağı parçayı temizleyin.

Kapatma ve duman ve gazı karşı sızdırmaz hale getirme

Boru ve duvar arasında boşluk varsa yangın durumunda duman geçişini engellemek için bu boşlukları, kalınlıklarına göre macun veya ısı ile şişen kaplamalı şeritlerle kapatın.

Borunun temizlenmesi

Kelepçedeki ısı ile şişen malzemenin genişmesi, mekanik bir hareketle plastik boruları tamamen kapatır. Borular çok kirliyse veya borularda harç kalıntıları varsa bu süreç gecikebilir. Yangın kelepçelerinin monte edileceği noktada plastik boru yüzeyini temizleyin.

Not: Yangın kelepçesi, yalnızca doğru monte edilmesi durumunda yangın geçişini engelleyebilir

Önlemler

Isı ile şişen malzemenin gözle teması halinde gözlerinizi sabun ve suyla dikkatli bir şekilde yıkayın. Çocukların erişemeyeceği yerlerde saklayın.

Wavin BM-R90 yangın kelepçesi montaj kılavuzu

Wavin BM-R90, DIN 4102-11 uyarınca Wavin evsel atık su drenajı boru tesisatı sistemleriyle birlikte kullanılmak üzere tasarlanmıştır. 200 mm'ye kadar dış çapa sahip borularda kullanıma uygundur ve tüm makul montaj durumlarında güvenli bir sızdırmazlık sağlayabilir:

- Dik açılı duvar ve tavan girişi
- Hafif yapıli bölme duvarları
- 45 derece açılı duvar ve tavan girişi
- Boru kelepçelerine yönelik sızdırmazlık için (45 dereceye kadar)
- Tavanların altında ve duvarların önündeki montajlar için
- Tavan yüzeyinde sıva altına montaj

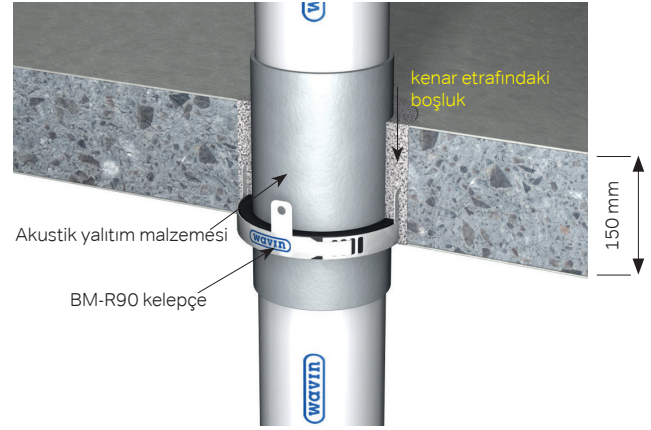
BM-R90 montaj talimatları

BM-R90 yangın kelepçesi, SiTech+ ve diğer belirli Wavin atık su drenaj sistemleri için duvar ve tavan tesisatlarına yönelik, yangına dayanıklı bir sızdırmazlık sağlar.

Genel öneriler

(1) Kelepçelerin konumlandırılması:

Duvarın her iki tarafında; tavan altında/içerisinde tek bir tarafta.



Şekil 17: Manşon/muf ile / manşon/muf olmadan düz montaj.

(2) Duvar ve tavan türleri:

En az 10 cm kalınlıkta betonarme, gaz beton ve kum-kireç tuğlasından yapılmış duvarlar ve hafif bölme duvarları (dikme duvarlar: her iki taraf da 12,5 mm kalınlıkta alçı panel ile kaplanır) ve en az 15 cm kalınlıkta betonarme ve gaz beton tavanlar.

(3) Yapısal akustik yalıtım:

Sağlanan akustik yalıtım malzemesi, duvar veya tavadan geçen boru etrafına sarılmalıdır.

(4) Boru ve duvar/tavan arasındaki rakor sızdırmazlığı:

Beton, çimento veya alçı gibi mineral malzemeler kullanılarak duvar veya tavan kalınlığının tamamı kaplanmalıdır. mineral materials such as concrete, cement or plaster.



Şekil 18: BM-R90 yangın kelepçesi.

Bileşenler

Kelepçeler, toz kaplama çelik sac malzemeden yapılmıştır ve yangın durumunda güvenilir şekilde kapanma için entegre bir ısı ile şişen malzemeyle donatılmış itmeli sabitleme ve şerit ek parçalarına sahiptir. Şu bileşenler de dahildir:

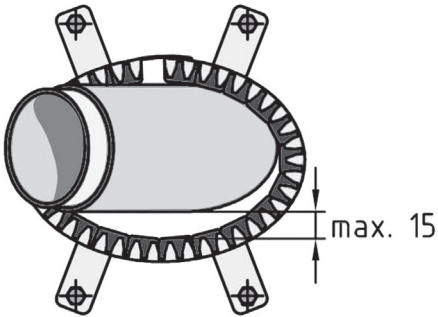
- Yalıtım malzemesi
- Sabitleme kiti
- Tanımlama etiketi

Seçim Tablosu

Wavin SiTech+ borular DN/OD	d mm	s mm	düz montaj	kelepçeye düz montaj	≤ 45° mm manşonlu veya muflu açılı montaj
32	32	2,0	32	40	50
40	40	2.0	40	50	63
50	50	2.1	50	63	75
75	75	2.6	75	90	110
90	90	3.1	90	110	125
110	110	3.6	110	125	140
125	125	4.0	125	140	160
160	160	5.0	160	180	200

- Her iki taraftan da itilerek manşon şekli oval hale getirilmiştir. Bu sayede kelepçenin şekli, boruya göre uyarlanabilir (aşağıdaki şekle bakın)

Tablo 6: Çeşitli Wavin SiTech+ boru tesisatı türlerine yönelik BM-R90 seçim tablosu.



Şekil 19: Boru ve yangın kelepçesi arasındaki izin verilen maksimum boşluk.

Montaj türleri

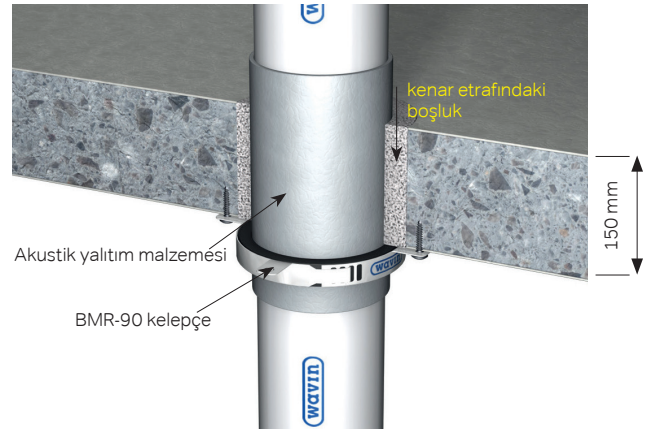
I. Tavan montajı

Tavana ilişkin minimum gereklilikler: en az 150 mm kalınlıkta beton tavan.

Sıva altı tavan montajı

Yalıtım matını boru etrafına sarın.

Kelepçeyi açarak boru etrafına yerleştirin ve bu esnada itmeli sabitleme parçasını takın. Kelepçe montaj parçalarını bükün veya eğin. Ardından, kelepçeyi tavanda sıva altına yerleştirin. Kalan tavan boşluğunu çimento veya beton ile doldurun (genel tavsiyeler (4) bölümüne bakın).

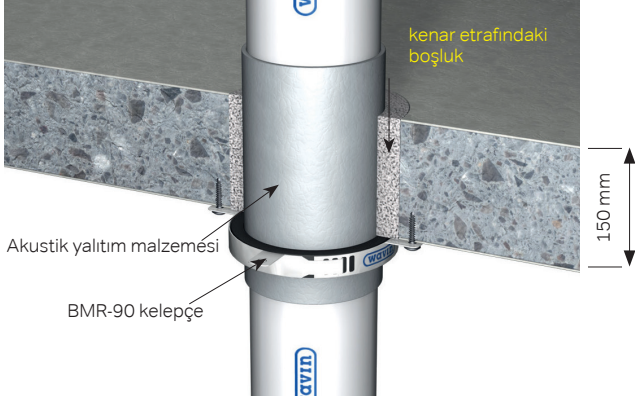


Şekil 20: Manşon/muf olmadan 160 mm'ye kadar düz montaj.

II. Tavan altı montajı

Düz tavan montajı

Yalıtım matını boru etrafına sarın. Kelepçeyi açarak boru etrafına yerleştirin ve bu esnada itmeli sabitleme parçasını takın. Kalan boşluğu çimento veya beton ile doldurun (genel tavsiyeler (4) bölümüne bakın). Kelepçeyi tavana karşı sabit şekilde tutun ve montaj deliklerinin konumlarını işaretleyin.



Şekil 21: Manşon/muf ile / manşon/muf olmadan düz montaj.

Kelepçeyi döndürün ve delikleri açın.

Dübelleri takın ve vida ve pulları kullanarak kelepçeyi sabitleyin. (Sağlanan pulları, dübelleri ve vidaları kullanarak kelepçe montajı).

Açılı tavan montajı

Yalıtım matını boru etrafına sarın.

Kelepçeyi açarak boru etrafına yerleştirin ve bu esnada itmeli sabitleme parçasını takın. Kalan boşluğu çimento veya beton ile doldurun (genel tavsiyeler (4) bölümüne bakın).

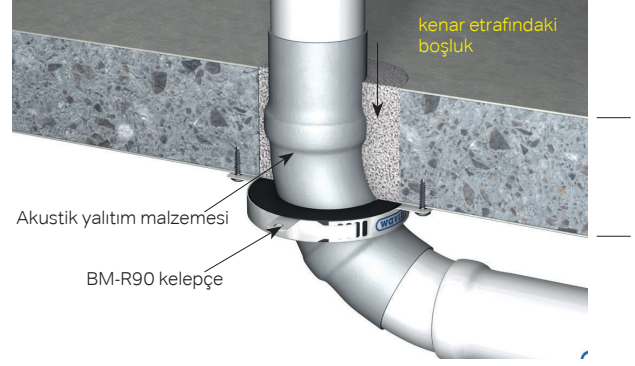
Kelepçeyi tavana karşı sabit şekilde tutun ve montaj deliklerinin konumlarını işaretleyin.

Kelepçeyi döndürün ve delikleri açın.

Dübelleri takın ve vida ve pulları kullanarak kelepçeyi sabitleyin. (Sağlanan pulları, dübelleri ve vidaları kullanarak kelepçe montajı).

BM-R90 yangın kelepçeleri ile dış sistemler arasındaki montaj mesafeleri

Test edilmiş (denetlenmiş ve onaylanmış) dış sistemlere göre mesafe, ayrılmış bölümler arasında en az 50 mm olmalıdır.



Şekil 22: Açılı tavan montajı ≤ 450, manşon/muf ile / manşon/muf olmadan.

İki Wavin BM-R90 kesintisiz besleme sistemi yan yana monte edildiye özel ayrılmış bölümler (eğimli borular, manşon/muf ile bölünme veya tavan montajları) söz konusu olduğunda borular arasındaki mesafe en az 100 mm olmalıdır. Bölünme alanında manşonsuz/mufsuz düz borular söz konusuysa kelepçe kılıfları birbirine bitişik olabilir (aradaki mesafe: 0 mm).

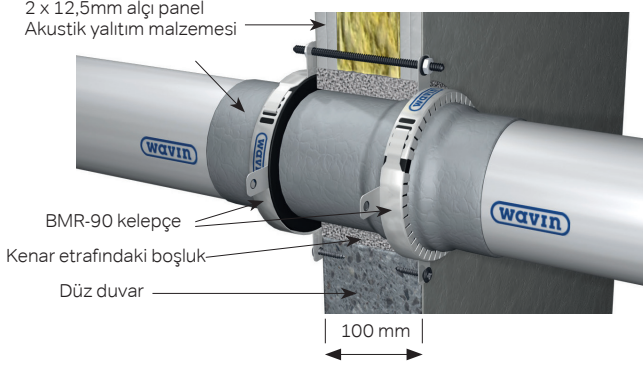
III. Duvar montajı

Minimum duvar özellikleri: duvar, en az 100 mm kalınlıkta olmalı, beton, gaz beton, kireçli kumtaşı veya hafif bölme duvarlardan (12,5 mm kalınlıkta alçı panellerle her iki tarafta da iki katmanlı panel kaplamaya ve mineral yün dolguya sahip) yapılmış olmalıdır. Boru, her iki tarafta da ≤ 50 cm'lik bir mesafede kelepçelenmelidir. Duvardaki kesintisiz besleme sistemleri için her zaman duvarın her iki tarafına da birer kelepçe takılmalıdır.

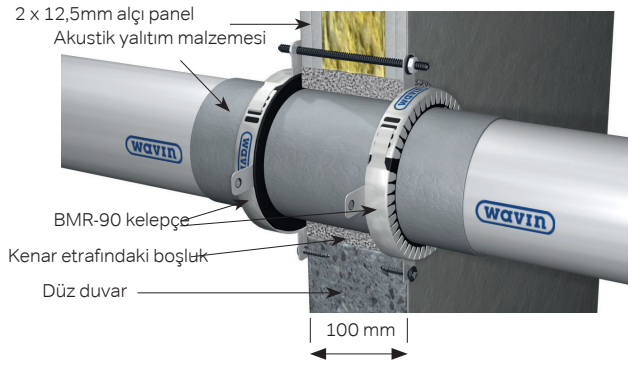
Yalıtım matını boru etrafına sarın. Kelepçeyi açarak boru etrafına yerleştirin ve bu esnada itmeli sabitleme parçasını takın. Kalan boşluğu çimento veya beton ile doldurun (genel tavsiyeler (4) bölümüne bakın). Kelepçeyi tavana karşı sabit şekilde tutun ve montaj deliklerinin konumlarını işaretleyin. Kelepçeyi döndürün ve delikleri açın.

Dübelleri takın ve vida ve pulları kullanarak kelepçeyi sabitleyin. (Sağlanan pulları, dübelleri ve vidaları kullanarak kelepçe montajı).

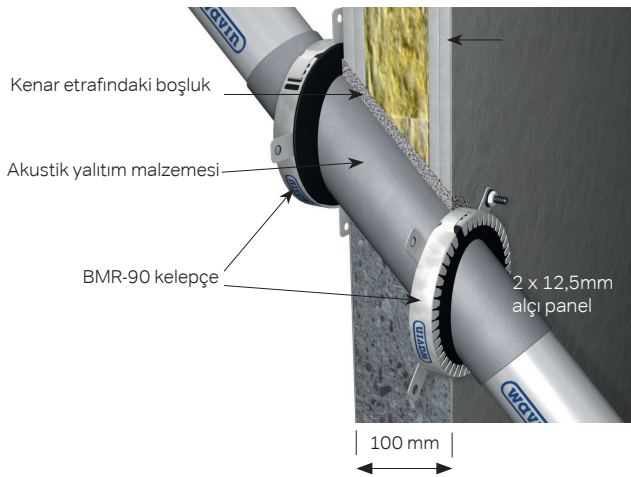
Karşı tarafta bulunması gereken ikinci kelepçe için de aynı adımları tekrarlayın.



Şekil 23: Manşon/muf ile düz montaj.



Şekil 24: Manşon/muf olmadan düz montaj.



Şekil 25: Manşon/muf ile / manşon/muf olmadan 45° açılı montaj.

Test edilmiş (denetlenmiş ve onaylanmış) dış sistemlere göre mesafe, ayrılmış bölümler arasında en az 50 mm olmalıdır.

İki Wavin BM-R90 kesintisiz besleme sistemi yan yana monte edildiğinde özel ayrılmış bölümler (eğimli borular, manşon/muf ile bölünme veya tavan montajı) söz konusu olduğunda borular arasındaki mesafe en az 100 mm olmalıdır. Bölünme alanında manşonsuz/mufsuz düz borular söz konusuysa kelepçe kılıfları birbirine bitişik olabilir (aradaki mesafe: 0 mm).

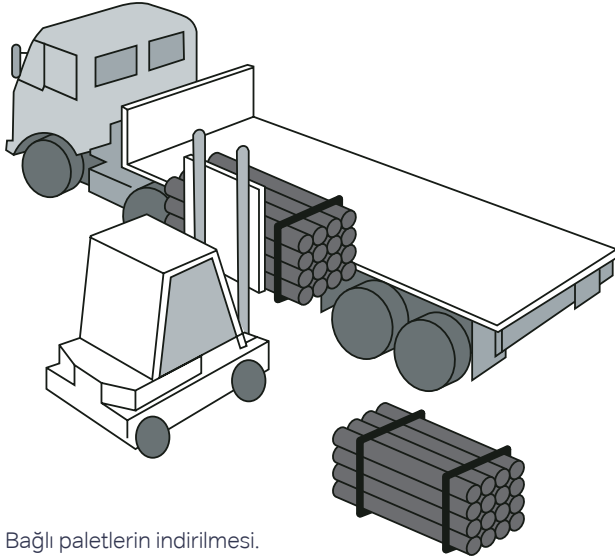
Not

Sunulan veriler, özellikle de ürünlerimizin kullanımına ve işlenmesine ilişkin tavsiyeler, kendi bilgi ve tecrübemize dayalı olarak sağlanmıştır. Kontrolümüz dışındaki çalışma koşulları ve malzemeler nedeniyle oluşabilecek farklılıklar dolayısıyla ürünümüzün uygulanacak yöntem ve işleme amaçlarına uygunluğunu sağlamak üzere her durumda yeterli oranda dahili denemenin gerçekleştirilmesini öneririz. Ağır ihmalemiz veya kötü niyetli bir yaklaşımımız olduğu kanıtlanmadıkça bu talimatlar kapsamında veya sözlü olarak verilen öneriler açısından herhangi bir sorumluluk kabul edilmeyecektir.

6. Paketleme, taşıma ve depolama

Taşıma

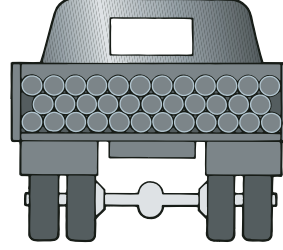
- ⦿ Boruları ve ek parçaları dikkatli bir şekilde taşıyın. Boru üzerindeki çok sayıda çizilme veya darbe stresi, dış yapıya zarar verebilir veya sızdırmazlık özelliklerini etkileyebilir.
- ⦿ Gevşek boruların elle indirilmesi gerekir. Borular iç içe yerleştirildiyse her zaman ilk olarak içteki boruyu çıkarın.
- ⦿ Boru demetleri forklift ile indirilecekse metal çatallar etrafına naylon kılıf sarılmasını veya plastik çatalları kullanılması önerilir. Metal çatallar, kancalar ve zincirler boruya temas etmemelidir. Ek parçaya sahip çatallar kullanmayın.
- ⦿ Yükleme veya indirme işlemi vinç ve ekskavatör kolları ile gerçekleştiriliyorsa borular uygun genişlikte bir kayış ile merkez alanda kaldırılmalıdır.



Bağlı paletlerin indirilmesi.

Taşıma

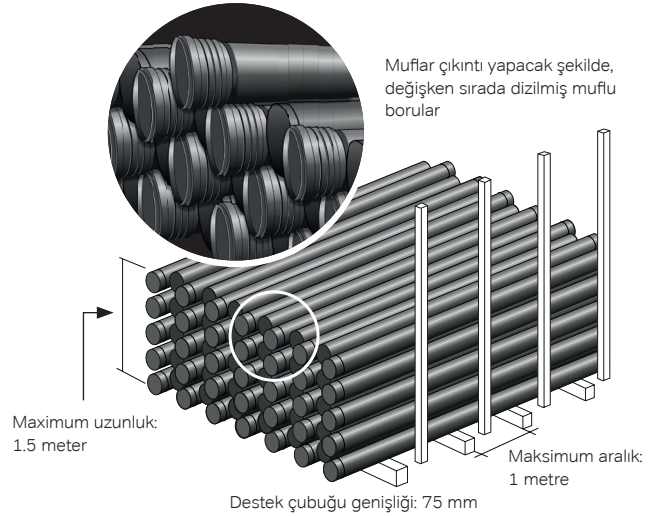
- ⦿ Orijinal paketinden çıkarılan Wavin SiTech+ borular, taşıma esnasında temiz bir yüzey üzerinde uzunluklarının tamamı boyunca desteklenecek şekilde saklanmalıdır.
- ⦿ Boruların bükülmesi önlenmelidir.
- ⦿ Borular ve ek parçalar üzerindeki darbe stresi engellenmelidir.



Gevşek Wavin borularının taşınması.

Depolama

- ⦿ Boruları her zaman düz bir yüzeyde tutun.
- ⦿ Paletler, ek destekler veya yan bariyerler yoksa maksimum 1,5 m yükseklikte saklanmalıdır.
- ⦿ Gevşek borular:
 - boru uzunluğu boyunca eşit oranda destek sağlayan en az 2 yan desteğe sahip olmalıdır,
 - maksimum 1,5 m yükseklikte saklanmalıdır,
 - ideal olan, gevşek boruları uzunluklarının tamamı boyunca desteklemektir. Bu mümkün değilse borunun altına maksimum 1 m'lik bir mesafede en az 75 mm genişlikte ahşap destek yerleştirilmelidir,
 - farklı boyutlardaki borular ayrı yığınlar halinde istiflenmeli veya bu mümkün değilse çapı büyük olan borular altta kalacak şekilde istifleme yapılmalıdır,
 - muflu borular, boru uzunluğunun tamamı boyunca destek sağlamak için değişken bir sırada istiflenmelidir (resme bakın).
- ⦿ Karton kutularda sağlanan ek parçalar kapalı ortamda saklanmalıdır. Ek parçalar üzerindeki aşırı yükler nedeniyle deformasyon oluşumundan her zaman kaçınılmalıdır
- ⦿ Yağlayıcı madde, ısı kaynaklarından veya doğrudan güneş ışınlarından uzakta serin bir yerde saklanmalıdır.

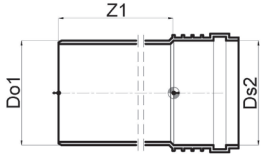


Wavin SiTech+ Ürün Gamı



7. Wavin SiTech+ Ürün gamı

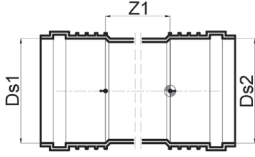
SiTech+ Muflu Boru



DN/OD mm	L mm	Z1 mm	Type	Do1=Ds2 mm	Ürün Kodu
32	293	250	S/PL	32	3091140
32	545	500	S/PL	32	3091141
32	1045	1000	S/PL	32	3091142
32	1545	1500	S/PL	32	3091143
32	2045	2000	S/PL	32	3091144
40	295	250	S/PL	40	3091145
40	546	500	S/PL	40	3091146
40	1046	1000	S/PL	40	3091147
40	1546	1500	S/PL	40	3091148
40	2046	2000	S/PL	40	3091149
50	197	150	S/PL	50	3078869
50	297	250	S/PL	50	3078870
50	549	500	S/PL	50	3091150
50	1049	1000	S/PL	50	3091151
50	1549	1500	S/PL	50	3091152
50	2049	2000	S/PL	50	3091153
50	3049	3000	S/PL	50	3091154
75	203	150	S/PL	75	3085647
75	303	250	S/PL	75	3074148
75	554	500	S/PL	75	3091155
75	1054	1000	S/PL	75	3091157
75	1554	1500	S/PL	75	3091158
75	2054	2000	S/PL	75	3091159
75	3054	3000	S/PL	75	3091160
90	207	150	S/PL	90	3085670
90	307	250	S/PL	90	3085671
90	558	500	S/PL	90	3091161
90	1058	1000	S/PL	90	3091162
90	1558	1500	S/PL	90	3091163
90	2058	2000	S/PL	90	3091164
90	3058	3000	S/PL	90	3091165
110	214	150	S/PL	110	3075739
110	314	250	S/PL	110	3078871
110	564	500	S/PL	110	3091166
110	1064	1000	S/PL	110	3091167
110	1564	1500	S/PL	110	3091168
110	2064	2000	S/PL	110	3091169
110	3064	3000	S/PL	110	3091170
125	321	250	S/PL	125	3091171
125	571	500	S/PL	125	3091172
125	1071	1000	S/PL	125	3091173
125	1571	1500	S/PL	125	3091174
125	2071	2000	S/PL	125	3091175
125	3071	3000	S/PL	125	3091176

DN/OD mm	L mm	Z1 mm	Type	Do1=Ds2 mm	Ürün Kodu
160	326	250	S/PL	160	3085673
160	577	500	S/PL	160	3091177
160	1077	1000	S/PL	160	3091178
160	2077	2000	S/PL	160	3091179
160	3077	3000	S/PL	160	3091180

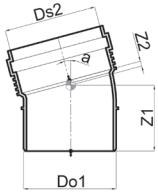
SiTech+ Çift Muflu Boru



DN/OD mm	L mm	Z1 mm	Type	Do1=Ds2 mm	Ürün Kodu
32	589	500	S/S	32	3074180
32	1089	1000	S/S	32	3074181
32	2089	2000	S/S	32	3074182
32	3089	3000	S/S	32	3074183
40	592	500	S/S	40	3074184
40	1092	1000	S/S	40	3074185
40	1592	1500	S/S	40	3074186
40	2092	2000	S/S	40	3074187
40	3092	3000	S/S	40	3074188
50	597	500	S/S	50	3074189
50	1097	1000	S/S	50	3074190
50	1597	1500	S/S	50	3074191
50	2097	2000	S/S	50	3074192
50	3097	3000	S/S	50	3074193
75	608	500	S/S	75	3074194
75	1008	1000	S/S	75	3074195
75	1608	1500	S/S	75	3074196
75	2108	2000	S/S	75	3074197
75	3108	3000	S/S	75	3074198
90	616	500	S/S	90	3074199
90	1116	1000	S/S	90	3074200
90	1616	1500	S/S	90	3074201
90	2116	2000	S/S	90	3074202
90	3116	3000	S/S	90	3074203
110	627	500	S/S	110	3074204
110	1127	1000	S/S	110	3074205
110	1627	1500	S/S	110	3074206
110	2127	2000	S/S	110	3074207
110	3127	3000	S/S	110	3074208
125	642	500	S/S	125	3074209
125	1142	1000	S/S	125	3074210
125	2142	2000	S/S	125	3074211

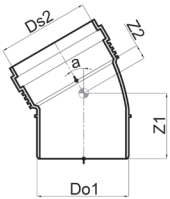


SiTech+ Dirsek STB 15°



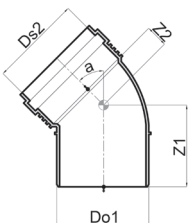
DN/OD mm	Ürün Kodu	Do1=Ds2 mm	Z1 mm	Z2 mm
32	3067708	32	49	8
40	3067709	40	52	8
50	3067710	50	55	9
75	3067711	75	63	13
90	3067712	90	69	15
110	3067713	110	79	16
125	3067714	125	88	20
160	3067715	160	97	25

SiTech+ Dirsek STB30°

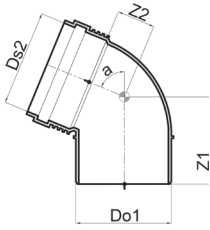


DN/OD mm	Ürün Kodu	Do1=Ds2 mm	Z1 mm	Z2 mm
32	3067716	32	51	10
40	3067717	40	55	11
50	3067718	50	58	13
75	3067719	75	68	18
90	3067720	90	76	22
110	3067721	110	88	24
125	3067722	125	96	29
160	3067723	160	109	36

SiTech+ Dirsek STB 45°

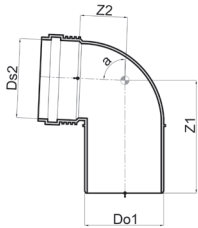


DN/OD mm	Ürün Kodu	Do1=Ds2 mm	Z1 mm	Z2 mm
32	3067724	32	54	13
40	3067725	40	56	15
50	3067726	50	65	17
75	3067727	75	75	22
90	3067728	90	85	26
110	3067729	110	96	33
125	3067730	125	105	38
160	3067731	160	121	48



SiTech+ Dirsek STB 67,5°

DN/OD mm	Ürün Kodu	Do1=Ds2 mm	Z1 mm	Z2 mm
32	3067732	32	58	17
40	3067733	40	63	20
50	3067734	50	70	21
75	3067735	75	84	34
90	3067736	90	95	41
110	3067737	110	108	47
125	3067738	125	123	55

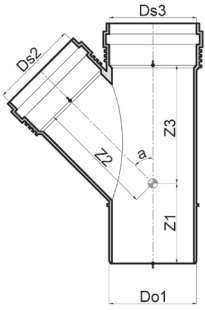


SiTech+ Dirsek STB 87,5°

DN/OD mm	Ürün Kodu	Do1=Ds2 mm	Z1 mm	Z2 mm
32	3067739	32	62	21
40	3067740	40	68	26
50	3067741	50	78	31
75	3067742	75	95	45
90	3067743	90	108	54
110	3067744	110	128	64
125	3067745	125	141	74
160	3067746	160	166	94

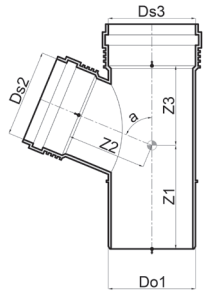


SiTech+ Tek Çatal STEA 45°

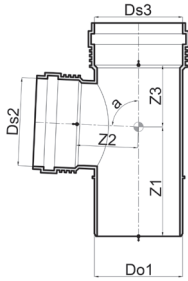


DN/OD mm	Ürün Kodu	Do1=Ds3 mm	Ds2 mm	Z1 mm	Z2 mm	Z3 mm
32x32	3067747	32	32	54	42	42
40x32	3067748	40	40	58	81	52
40x40	3067749	40	40	58	52	52
50x40	3067750	50	50	55	59	57
50x50	3067751	50	50	64	71	71
75x50	3067752	75	75	56	82	77
75x75	3067753	75	75	74	96	96
90x40	3076499	90	90	46	95	86
90x50	3067754	90	90	56	106	96
90x75	3067755	90	90	77	141	121
90x90	3067756	90	90	83	115	115
110x40	3076498	110	110	52	95	85
110x50	3067757	110	110	63	105	93
110x75	3067758	110	110	71	122	113
110x90	3067759	110	110	82	129	124
110x110	3067760	110	110	108	138	138
125x75	3067761	125	125	70	133	121
125x110	3067762	125	125	95	149	146
125x125	3067763	125	125	106	156	156
160x110	3067764	160	160	82	175	164
160x160	3067765	160	160	120	200	200

SiTech+ Tek Çatal STEA 67,5°

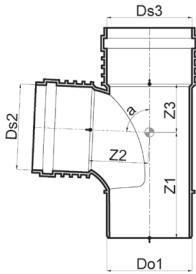


DN/OD mm	Ürün Kodu	Do1=Ds3 mm	Ds2 mm	Z1 mm	Z2 mm	Z3 mm
50x50	3067766	50	50	69	40	40
75x50	3067767	75	50	70	55	46
90x90	3067768	90	90	94	70	70
110x50	3067769	110	50	77	76	54
110x75	3067770	110	75	101	147	96
110x110	3067771	110	110	87	87	68



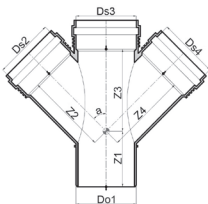
SiTech+ Tek Çatal STEA 87,5°

DN/OD mm	Ürün Kodu	Do1=Ds3 mm	Ds2 mm	Z1 mm	Z2 mm	Z3 mm
40x40	3067772	40	40	69	28	428
50x40	3067773	50	40	71	33	28
50x50	3067774	50	50	82	35	36
75x50	3067775	75	50	82	45	35
75x75	3067776	75	75	95	49	49
90x50	3067777	90	50	87	53	36
110x50	3067778	110	50	96	63	37
110x75	3067779	110	75	135	66	52
125x110	3067780	125	110	133	77	71
125x125	3067781	125	125	141	80	79
160x110	3067782	160	110	165	103	103
160x160	3067783	160	160	165	111	101



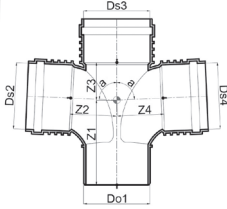
SiTech+ Tek Çatal STEA 87,5° (Geniş Açı)

DN/OD mm	Ürün Kodu	Do1=Ds3 mm	Ds2 mm	Z1 mm	Z2 mm	Z3 mm
90x90	3067833	90	90	126	74	52
110x90	3067834	110	90	137	86	53
110x110	3067835	110	110	144	143	64



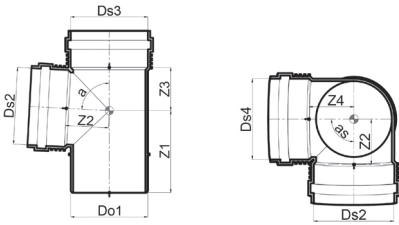
SiTech+ Çift Çatal STDA

DN/OD mm	Ürün Kodu	Do1=Ds3 mm	Ds2 mm	Z1 mm	Z2 mm	Z3 mm
90x50x50	3074216	90	50	56	106	96
110x50x50	3074217	110	50	96	63	37



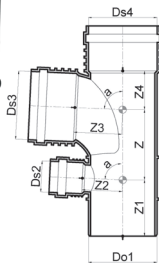
SiTech+ Çift Çatal STEA 87,5°

DN/OD mm	Ürün Kodu	Do1=Ds3 mm	Ds2 mm	Z1 mm	Z2 mm	Z3 mm
75x50x50	3067832	75	50	80	45	35
90x90x90	3075996	90	90	125	125	55
110x110x110	3067838	110	110	144	143	44



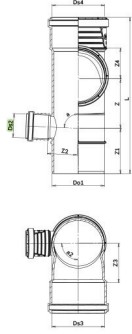
SiTech+ Köşe Çatalı STED 87,5°

DN/OD mm	Ürün Kodu	Do1=Ds3 mm	Ds2 mm	Z1 mm	Z2 mm	Z3 mm
90x90x90	3075995	90	90	125	63	45
110x50x50	3067831	110	50	96	63	37
110x110x110	3074399	110	110	145	63	55



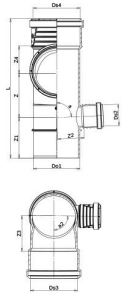
SiTech+ Duş Çatalı 87,5°

DN/OD mm	Ürün Kodu	Do1=Ds3 mm	Ds2 mm	Z1 mm	Z2 mm	Z3 mm
90x90x90	3075995	90	90	125	63	45
110x50x50	3067831	110	50	96	63	37
110x110x110	3074399	110	110	145	63	55



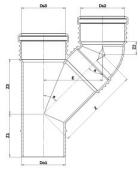
SiTech+ Duş Çatalı 87,5° Sol

DN/OD mm	Ürün Kodu	Do1=Ds3 mm	Ds2 mm	Z mm	Z1 mm	Z2 mm	Z3 mm	Z4 mm
90x50x50	3071186	90	50	94	87	53	74	52
110x50x50	3071187	110	50	105	96	63	79	64



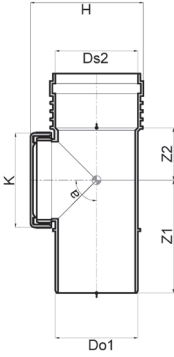
SiTech+ Duş Çatalı 87,5° Sağ

DN/OD mm	Ürün Kodu	Do1=Ds3 mm	Ds2 mm	Z mm	Z1 mm	Z2 mm	Z3 mm	Z4 mm
90x50x50	3071186	90	50	94	87	53	74	52
110x50x50	3071187	110	50	105	96	63	79	64



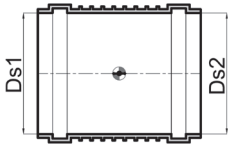
SiTech+ Paralel Çatal

DN/OD mm	Ürün Kodu	Do1=Ds3 mm	Ds2 mm	Z mm	Z1 mm	Z2 mm	Z3 mm	E mm
110x110x110	3074400	110	110	221	108	32	137	149



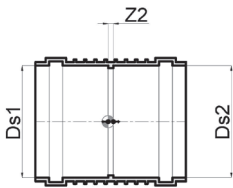
SiTech+ Temizleme Parçası STRE

DN/OD mm	Ürün Kodu	Do1 mm	Z1 mm	Ds2 mm	Z2 mm	H mm	K mm
50	3071186	50	83	50	50	80	65
75	3067785	75	102	75	50	111	93
90	3067786	90	118	90	60	132	110
110	3067787	110	135	110	72	155	128
125	3067788	125	142	125	74	162	146
160	3074215	160	200	160	121	236	141



SiTech+ Kayar Manşon S/S

DN/OD mm	Ürün Kodu	Ds1=Ds2 mm
40	3067790	40
50	3067791	50
75	3067792	75
90	3067793	90
110	3067794	110
125	3067795	125
160	3067796	160



Sitech+ Manşon S/S

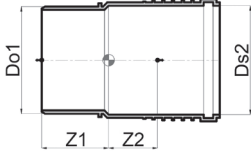
DN/OD mm	Ürün Kodu	Ds1=Ds2 mm
32	3067790	32
40	3067798	40
50	3067799	50
75	3067800	75
90	3067801	90
110	3067802	110
125	3067803	125
160	3067804	160



SiTech+ Döşeme Çatalı

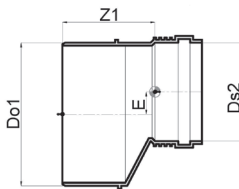
DN/OD mm	Ürün Kodu	Do1=Ds3 mm	Ds2=Ds4 mm	Ds3=Ds5 mm
110/75/50	3086119 3086121*	110	75	50

*Döşeme çatalı için yedek bölme



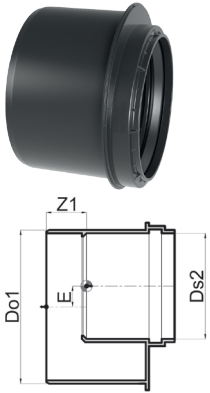
SiTech+ İkili Uzatma Mufu STLL

DN/OD mm	Ürün Kodu	Do1=Ds3 mm	Z1 mm	Z2 mm
40	3074798	40	50	53
50	3074809	50	52	56
75	3074810	75	59	64
90	3085677	90	63	70
110	3067809	110	152	79
125	3074812	125	171	91
160	3074813	160	187	99



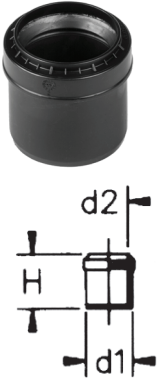
SiTech Redüksiyon Tip A

DN/OD mm	Ürün Kodu	Do1 mm	Do2 mm	Z1 mm	Z2 mm
40x32	3067812	40	32	6	3
50x32	3067813	50	32	66	9
50x40	3067814	50	40	63	5
75x50	3067815	75	50	77	12
110x50	3067816	90	50	106	27
110x75	3067817	110	75	98	17
125x110	3067818	125	110	98	7
160x110	3067819	160	110	121	24
160x125	3067820	160	125	117	16



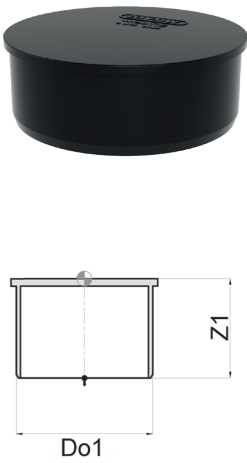
SiTech+ Redüksiyon Tip B STR

DN/OD mm	Ürün Kodu	Do1 mm	Do2 mm	Z1 mm	Z2 mm
90x50	3067821	90	50	27	17
90x75	3067822	90	75	22	4
110x50	3076497	110	50	23	7
110x75	3076496	110	75	24	9
110x90	3067823	110	90	26	6



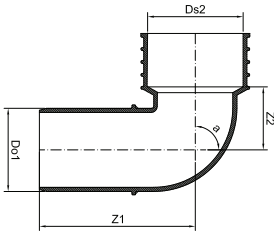
SiTech+ PP Redüksiyon

DN/OD mm	Ürün Kodu	Do1 mm	Do2 mm	H mm
94x32	3072601	40	32	65
50x40	3080421	50	40	55



SiTech+ Kör Tapa STM

DN/OD mm	Ürün Kodu	Do1 mm	Z1 mm
32	3080961	32	45
40	3067824	40	47,5
50	3067825	50	48,5
75	3067826	75	54,5
90	3067827	90	37,4
110	3067828	110	69,5
125	3067829	125	69
160	3067830	160	98,2



SiTech+ Sifon Dirsek STSW

DN/OD mm	Ürün Kodu	Do1 mm	Ds2 mm	Z1 mm	Z2 mm
32/46	3067841	32	46	70	24
40/46	3078802	40	46	79	30
50/53	3078803	50	53	79	35
40/46 prolanged	3078804	40	46	125	30

SiTech+ Sifon Manşonu STS



DN/OD mm	Ürün Kodu	Do1 mm	Ds2 mm	Z1 mm
32/46	3067843	32	46	52
40/46	3067844	40	46	54
50/53	3078845	50	53	55

Sifonlar için kauçuk

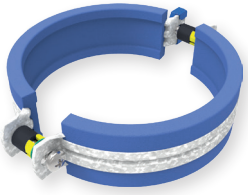


DN/OD mm/inch	Ürün Kodu	Do1 mm	Ds2 inch
46 - 1"	4026398	46	1"
46 - 1 1/4"	4026399	46	1 1/4"
46 - 1" / 1 1/4"	4009859	46	1" / 1 1/4"
46 - 1 1/2"	4009860	46	1 1/2"
53 - 1" / 1 1/4"	4024657	53	1" / 1 1/4"
53 - 1 1/2"	4024658	53	1 1/2"



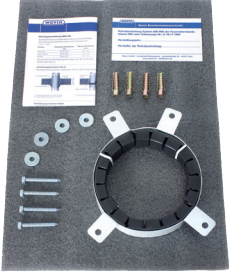
Conta

DN/OD mm/inch	Ürün Kodu
32	4029792
40	4029793
50	4025545
75	4025784
90	4024428
110	4029796
125	4024430
160	4029798



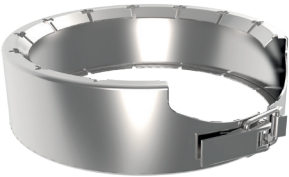
Wavin sistem kelepçesi

DN/OD mm/inch	Ürün Kodu
32	4066447
40	4066448
50	4066449
75	4066450
90	4066451
110	4066452
125	4066453
160	4066454



Yangın kelepçesi BM-R90

DN/OD mm	Ürün Kodu
32	4059802
40	4026101
50	4026102
63	4026103
75	4026104
90	4026105
110	4026106
125	4026107
140	4026108
160	4026109
180	4026110
200	4026111



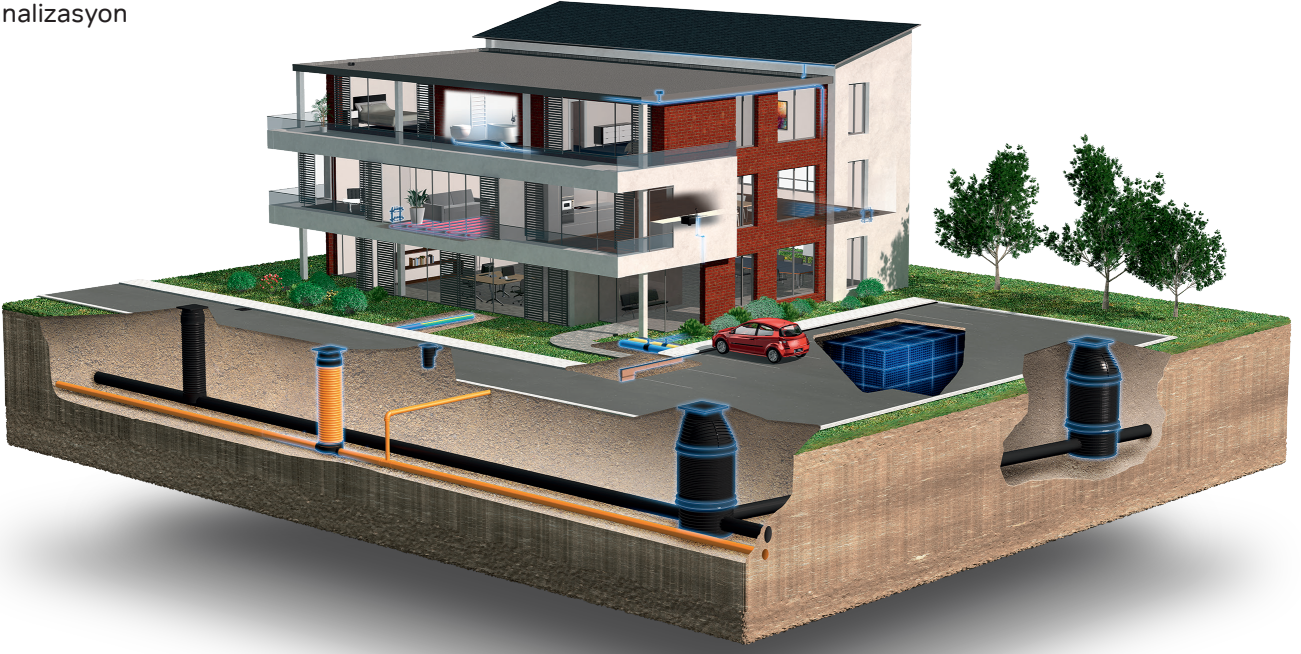
Wavin LKS Kelepçe

DN/OD mm	Ürün Kodu
32	4048918
40	4048917
50	4065138
75	4065139
90	4065140
110	4065141
125	4065142
160	4065143

Ürün Portföyümüzü keşfedin.

www.wavin.com.tr

- Sıcak ve Soğuk Su
- İç Mekân İklimlendirme
- Kentsel İklimlendirme Çözümleri
- Bina İçi Atık Su
- İçme Suyu Hatları
- Yağmur Suyu Yönetimi
- Kanalizasyon



wavin

orbis

Wavin, dünyanın önemli bazı sorunlarıyla mücadele eden şirketler topluluğu Orbis'in bir parçasıdır. Ortak bir amaç ile birbirimize bağlıyız:
"To Advance Life Around the World"

Wavin TR Plastik Sanayi A.Ş. | Güzelevler Mah. Girne Bulvarı No: 294/A Yüreğir / Adana
Web www.wavin.com.tr | E-mail wavin.tr.info@wavin.com

Wavin operates a programme of continuous product development, and therefore reserves the right to modify or amend the specification of their products without notice. All information in this publication is given in good faith, and believed to be correct at the time of going to press. However, no responsibility can be accepted for any errors, omissions or incorrect assumptions.

© 2022 Wavin | Wavin reserves the right to make alterations without prior notice. Due to continuous product development, changes in technical specifications may change. Installation must comply with the installation instructions.