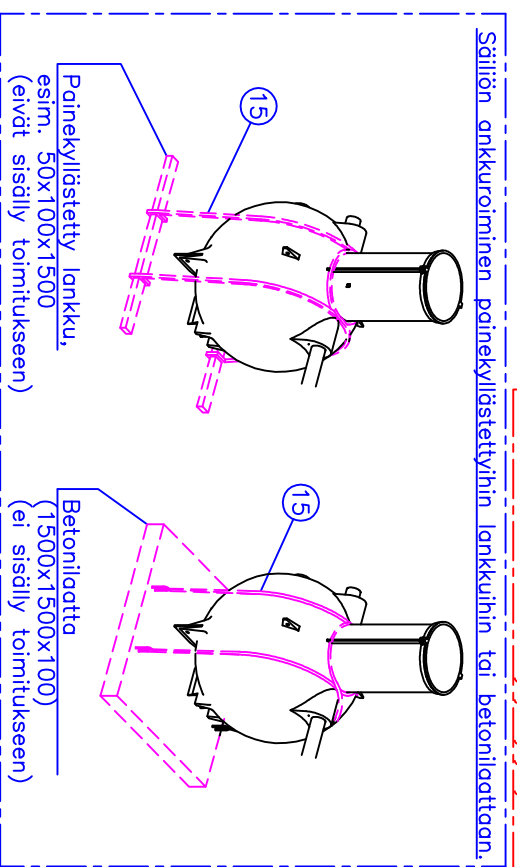


Huomi Jakoputki lisävarusteena
(max. pituus 50 m)

6x1250=7500 (pikittäin)
6x650=3900 (poikittain)



Säiliön ankkuroiminen painekestettyihin lankkuihin tai betoniottaan.

17	LISÄVARUSTE: Tiedonsiirtokysikkö (x)	<input type="checkbox"/>			
16	LISÄVARUSTE: Padotushälytin (x)	<input type="checkbox"/>			
15	LISÄVARUSTE: Venymätön ankkurointiliina (polyesteri) leveys 25 mm (2000 kg), 2 kpl (x)	<input type="checkbox"/>			
14	Suodatinkangas		1120x12000 mm		1
13	Sulkuhattu		D110		1
12	Tuuletusputki		D110, L=1250 mm		1
11	Kulmayhde		D110 - 90°		1
10	Biomoduli		650x1250x230 mm		6
9	Jätko-osa		D110		5
8	Imeytysputki		D110, L=1250 mm		6
7	LISÄVARUSTE: Liitosyhde, D110 (x)	<input type="checkbox"/>			
6	LISÄVARUSTE: Jakoputki D110 L=Max: 50 m				
5	Vesilukollinen lähtöyhde		D110 (T-haard)		1
4	Tuloyhde, kaksoismuhyi		D110		1
3	Tiivistellinen kansi		PE D520 (luokitavissa)		1
2	Tyhjiennys-/Huoltokaivo		PE-MD D520		1
1	Saostussäiliö, 2-osastoinen		Ø1320 (pallo)		1
	Materiaali: PE-MD (tilavuus: 2x500 l = 1000 l)				

Huomi! Jos kuvaan tehty muutoksia merkise rasti (x) ruutuun
Kuvaan asiakkaan toimesta tehdyt muutokset:

Tämä kuva ja sen ratkaisut ovat Wavin-Labko Oyr:n omaisuutta. Pidätämme oikeudet muutoksiin ilman ennakkoilmoitusta. Viranomaisvaatimukset tulee selvittää ennen tuotteen hankintaa. Tuotteet tulee asentaa osennusohjeen mukaisesti.



Wavin no:		LABKO SAKO-2 BIOMODULI 6 imeytysjärjestelmä			
Piiirustuksen sisältö:		Piiirustustiloji: ASIASKASKRIVA			
Suunn. TJ/JS	Tark.	Hv. TJ	10.01.05	Piiirno 57EB12_s	Siv: /
WAVIN-LABKO OY		Rakennus kohde:			
Visiokatu 1					
FIN-33720 Tampere					
puh. 020 1285200					
fax. 020 1285280					
www.wavin-labko.fi					

