

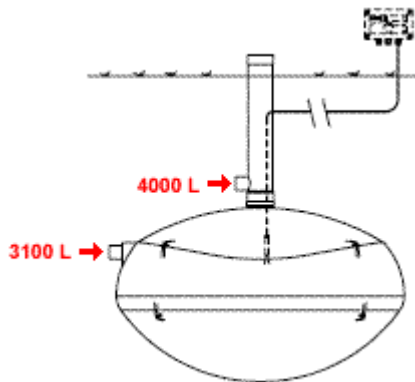


Opsamlingskapacitet på 3100/4000 l Samletank?

Svar:

Tankens opsamlingskapacitet er 4000 liter, men den kan også anvendes som en 3100 liters samletank.

Den maksimale installationsdybde er 1500 mm ved anvendelse af en opsamlingskapacitet på 3100 liter og 1000 mm ved anvendelse af en opsamlingskapacitet på 4000 liter.



LOKA 4000/3100 samletank

Wavin, www.wavin.dk