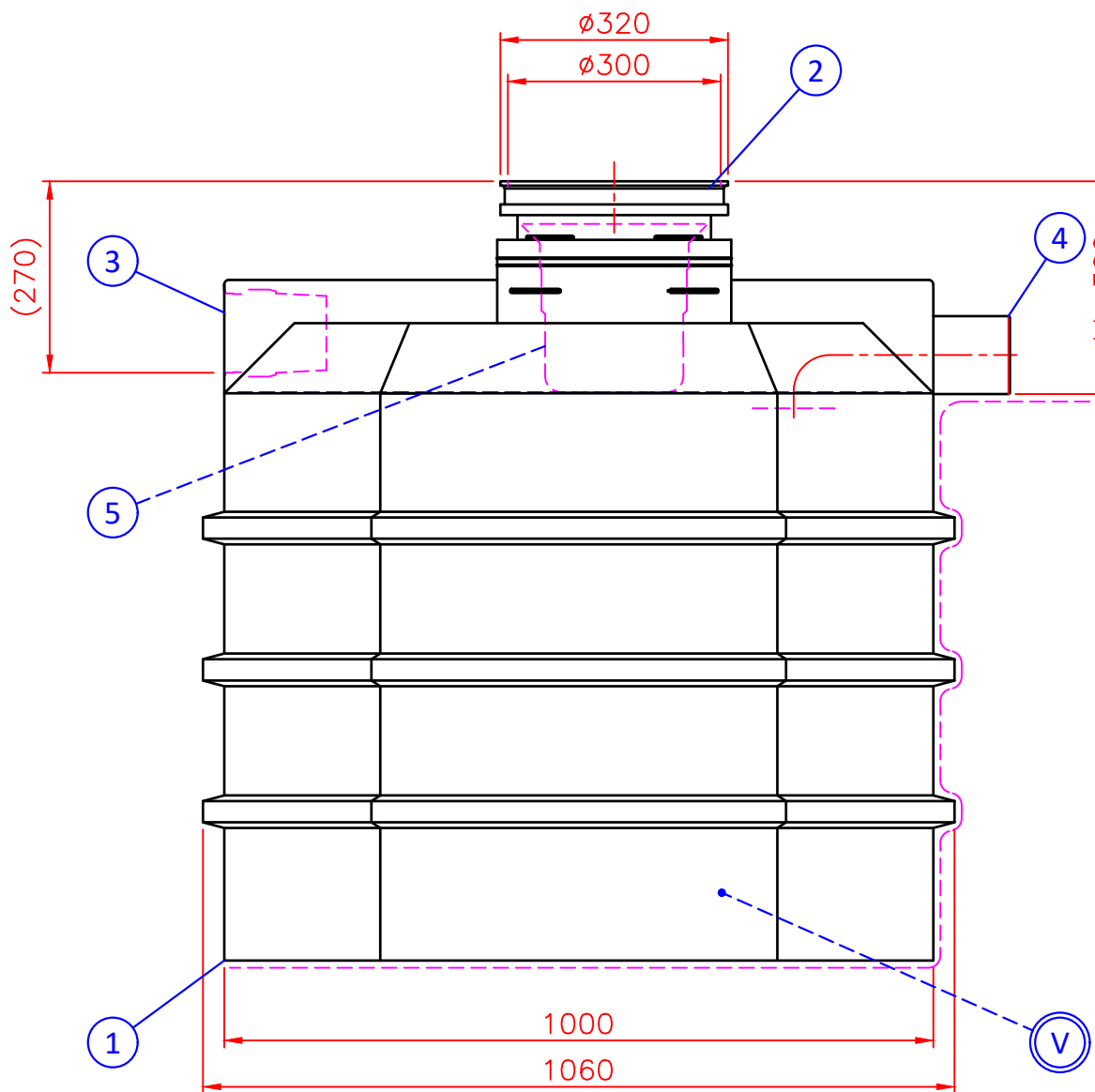


Auto- ja moottorikorjaamon, pysäköintitilan ja autotallin

HIEKAN- JA LIETTEENEROTIN HEK® 450 LK

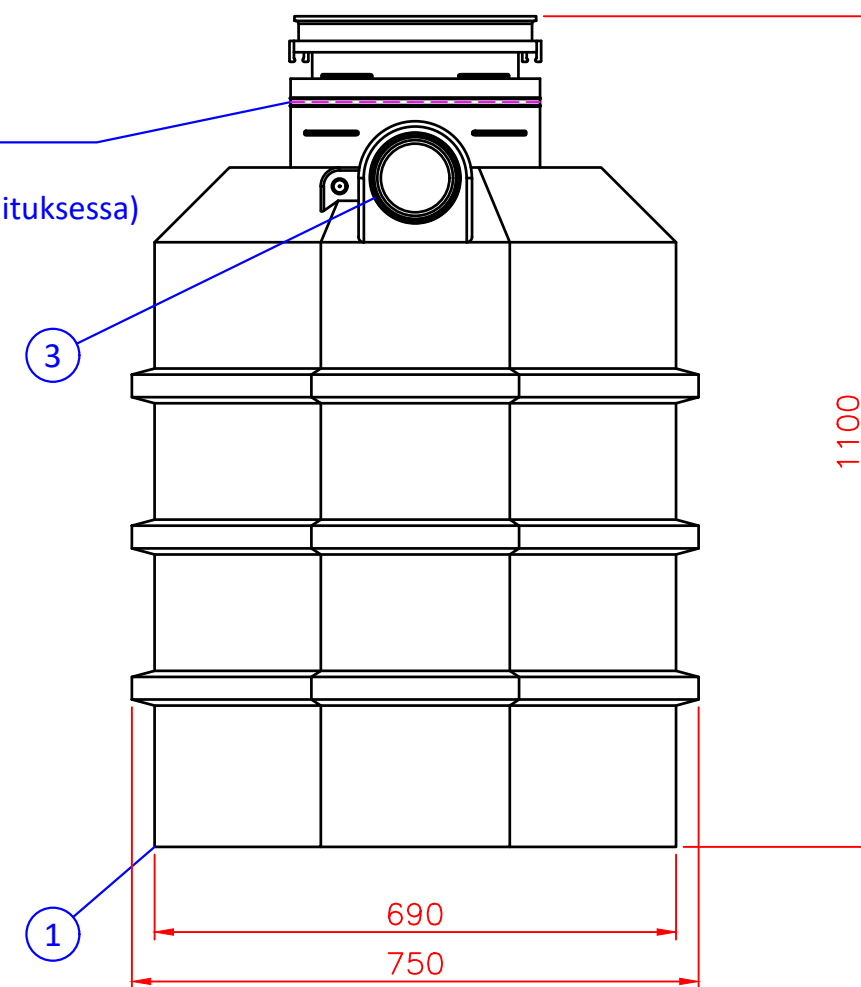
LVI-numero: 3632 216 (vakiotuote B125 -kannella)



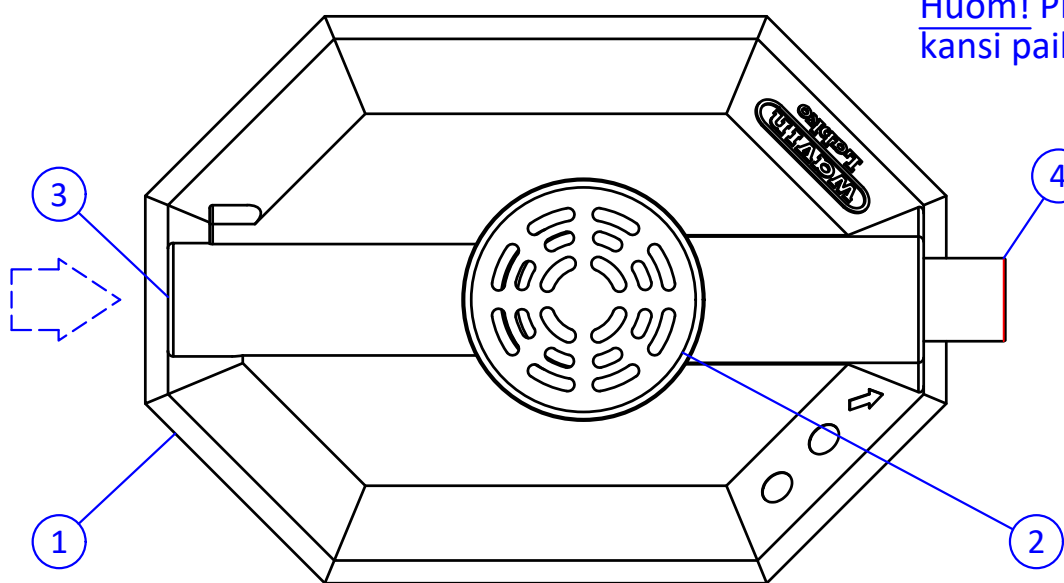
Katkaisukohta

Jos lattiakaivon asennussyvyys hL > 300 mm
Korotus D315 nousuputkella (ei mukana toimituksessa)

Sähkökaapelin (230V)
"kylmään" pituus 5 m



Huom! Pidä valun aikana erottimen kansi paikallaan asennettuna



Huomautukset: _____

1	Muovirunko, PE V Lietetilavuus (20 l / autopaikka)	750x1060, H=1100 mm 450 l	1
2	Sadevesikansi Ø300, Standardi EN124 (vakioitoimituksessa B125 -kansi) Kansiluokka B125 (12.5 tn) Kansiluokka C250 (25 tn) (x) <input type="checkbox"/>		1
3	Tuloyhdevaraus	D110 (avattavissa)	1
4	Lähtöyhde	D110	1
5	Lieteämpäri	Ø260 H=240 mm	1

LISÄVARUSTEET:

6	Saattolämmityskaapelointi (230V), lämmitysteho 180 W MCMK sähköjohdon (230V) "kylmään" pituus 5 m. Ei sisällä lämpöeristystä	(x) <input type="checkbox"/>	
---	---	------------------------------	--

Paino n. 38 kg (B125 kannella)

Wavin Finland Oy:n tuotepiirustukseen tehty muutos (x) <input type="checkbox"/>
Yhteen koko (x) <input type="checkbox"/>
Yhteen sijainti <input type="checkbox"/>
Erillinen selvitys <input type="checkbox"/>

Tämä kuva ja sen ratkaisut ovat Wavin Finland Oy:n omaisuutta. Pidätämme oikeudet muutoksiin ilman ennakoilmoitusta. Viranomaisvaatimukset tulee selvittää ennen tuotteen hankintaa. Tuotteet tulee asentaa asennusohjeen mukaisesti.



Building & Infrastructure

Piirustuksen sisältö: HEK® 450 LK hiekan- ja lietteenerotin			Piirustuslaji: ASIAKASKUVA	
Suunn. HT/JS	Hyv. TaP 08.02.18	Piir.no 011B01cs	Päiväys: 08.02.2018	Mittakaava:

Rakennus kohde:



WAVIN FINLAND Oy
VISIOKATU 1
33720 TAMPERE
FINLAND
myynti@wavin.com