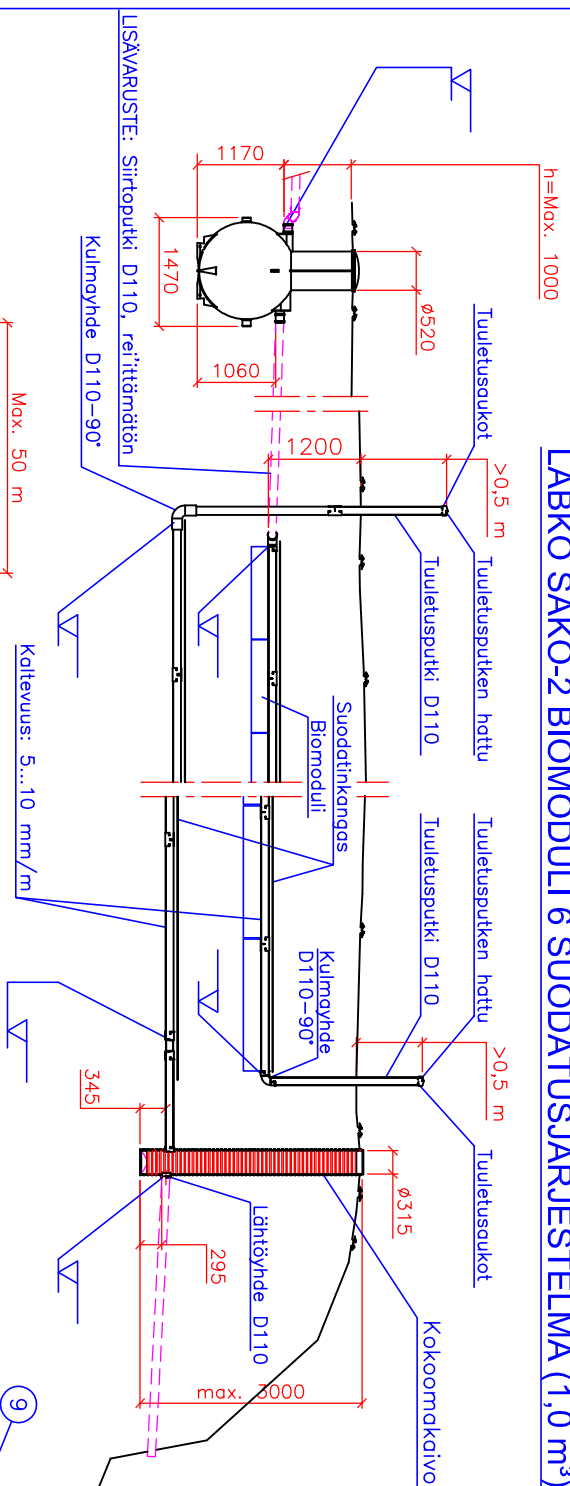
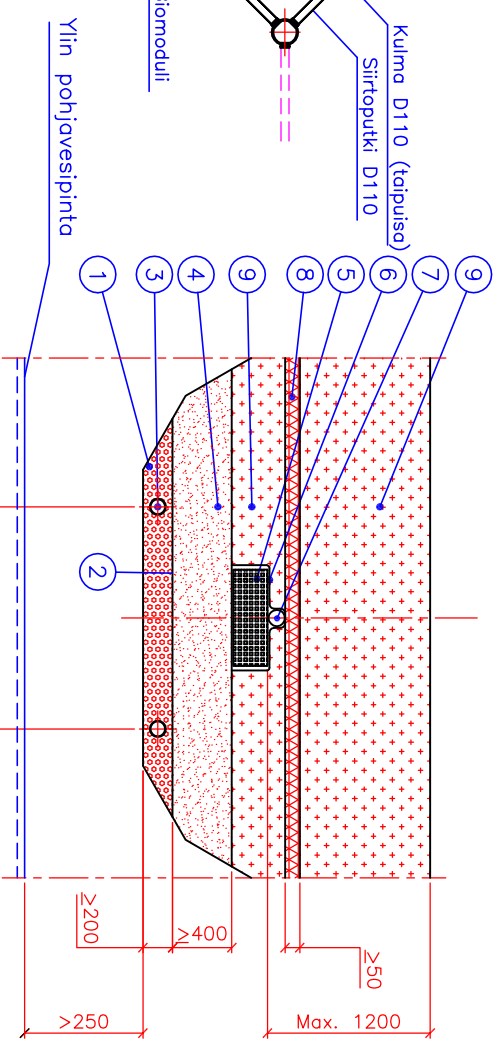
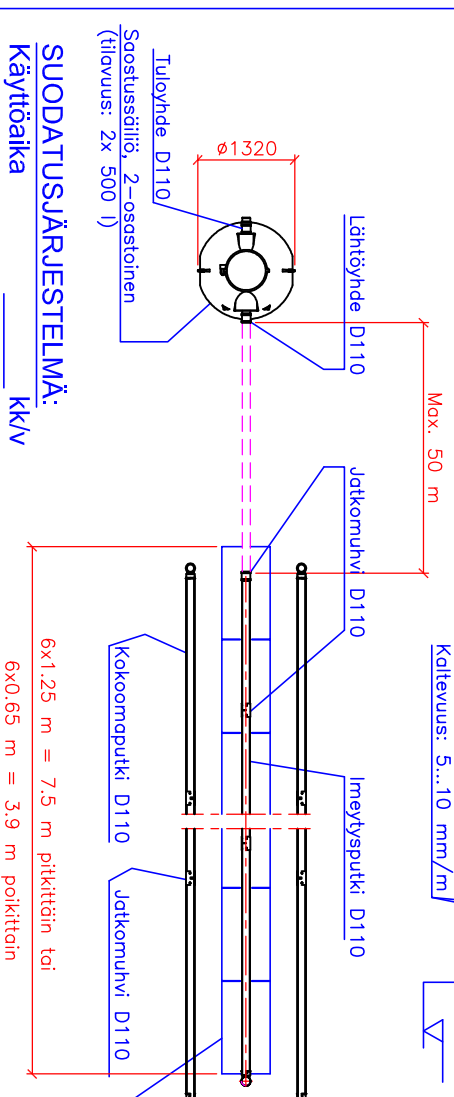


LABKO SAKO-2 BIOMODULI 6 SUODATUSJÄRJESTELMÄ (1,0 m³)



- 1 Pesty sepeli, raekoko 8–16 mm
- 2 Suodatinkangas
- 3 Kokoomputkisto
- 4 Suodatushiekka, raekoko 0–8 mm
- 5 Biomoduli (1250mm x 650mm x 230mm)
- 6 Suodatinkangas
- 7 Imeytysputkisto D110
- 8 Lämönherste (s=50–100 mm)
- 9 Täytämä



SUODATUSKENTTÄ

SUODATUSJÄRJESTELMÄ:
 Käyttöaika _____ Kk/v
 Mittoitusvesimäärä _____ l/vrk
 Huoneistoala _____ m²
 Henkilömäärä _____ henkilöä
 harmaat jätevedet

SUODATTAMO:

Biomodulien lukumäärä 6 kpl
 Imeytysputkiston kokonaispituus 7.5 m 3.9 m
 Suodatusputkiliinjojen lukumäärä _____ kpl
 Suodatusputkiston kokonaispituus _____ m
 Jätevesimäärä/putkimetri/vrk _____ l/m/vrk
 suodatusojasto
 suodatuskenttä
 lämpöeristys

SAOSTUSSÄILÖ:

ankkurointi
 lämpöeristys



Kosa/Kyvi	Korttel/Tila	Tontti/Rn:o	Rakennuslupa N:o
Rakennusstoimenpide			Piirustustiloi
Rakennuskohteen nimi ja osoite			Piirustuksen sisältö: Maosuodattamo: LABKO SAKO-2 BioModuli 6 + LABKO Kokoomputkistopaketti 2
Suunnittelijan nimi, päiväys ja allekirjoitus			Muutos

Piir.no: 57EG28bs