



www.wavin-labko.fi

WAVIN-LABKO OY

Labkotie 1

FIN-36240 KANGASALA

Tel: +358 (0)20 1285 210

Fax: +358 (0)20 1285 280

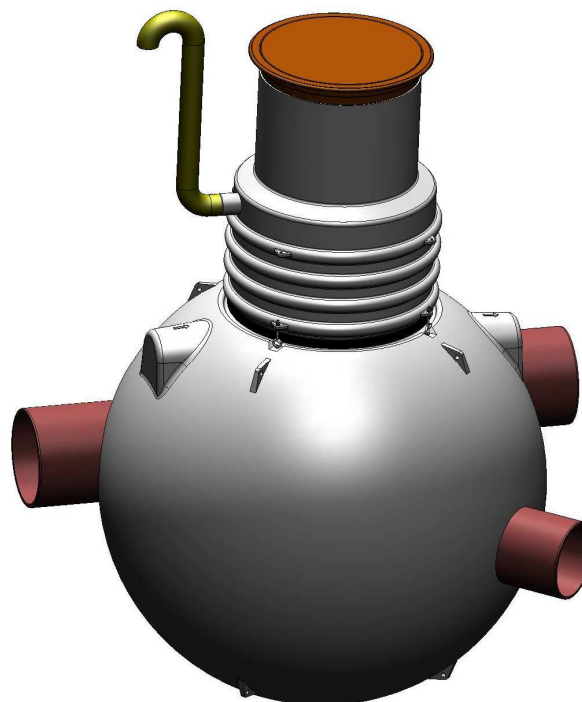
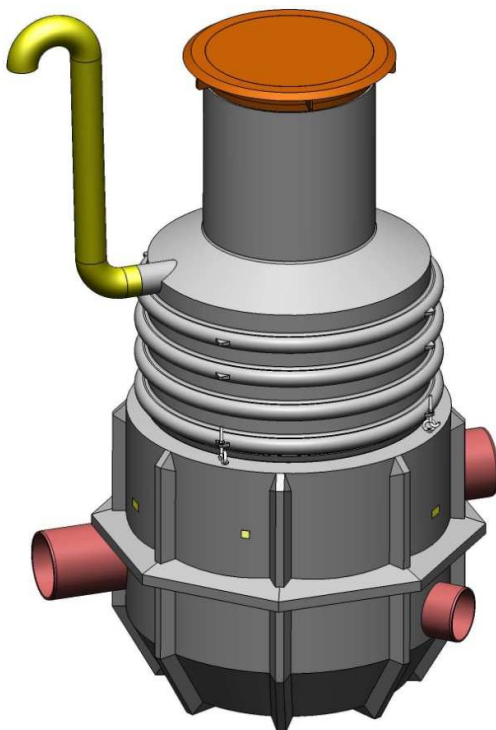
E-mail: tanks@wavin-labko.fi 06/09



42A102cs

Labko FRW Basic -virtauksensäätökaivo

Asennus-, käyttö- ja huolto-ohjeet



Sisällysluettelo

1	LABKO FRW BASIC VIRTAUKSENSÄÄTÖKAIVO	3
2	TEKNISET TIEDOT	3
2.1	TOIMINTA.....	3
2.2	RAKENNE	3
2.3	EUROHUK 600 –HUOLTOKAIVO.....	3
2.4	VALURAUTAKANSISTO	3
3	ASENNUSOHJEET	4
3.1	SÄILIÖIDEN KULJETUS JA KÄSITTELY	4
3.2	ANKKUROINTI.....	5
3.2.1	FRW Basic NS3/90 – NS40/120.....	5
	<u>Ankkurointi hiekalla</u>	5
	<u>Ankkurointilaatta</u>	5
3.2.2	FRW Basic NS50/150 – NS150/450.....	6
	<u>Ankkurointilaatta</u>	6
	<u>Ankkurointipuut</u>	7
	<u>Ankkurointilevyt</u>	7
3.3	KAIVANNON TÄYTTÄMINEN	8
3.4	HUOLTOKAIVON ASENNUS	8
4	VIRTAUKSENSÄÄTÖKAIVON HUOLTO	9

1 LABKO FRW BASIC VIRTUKSENSÄÄTKÄIVO

Labko FRW Basic virtauksensäätkäivo on suunniteltu osaksi suurten pinnoitettujen piha-, paikoitus- ja varastoalueiden tai teollisuuden piha-alueiden hulevesien käsittelyjärjestelmää.

Virtauksensäätkäivolla tasataan rankkasateella erotinjärjestelmään tuleva virtaama vastaamaan erotinjärjestelmän mitoitusvirtaamaa. Tällä menetelmällä estetään erotinjärjestelmän ylikuormittuminen rankkasateella.

Virtauksensäätkäivoa ei saa asentaa osaksi jätevesijärjestelmää.

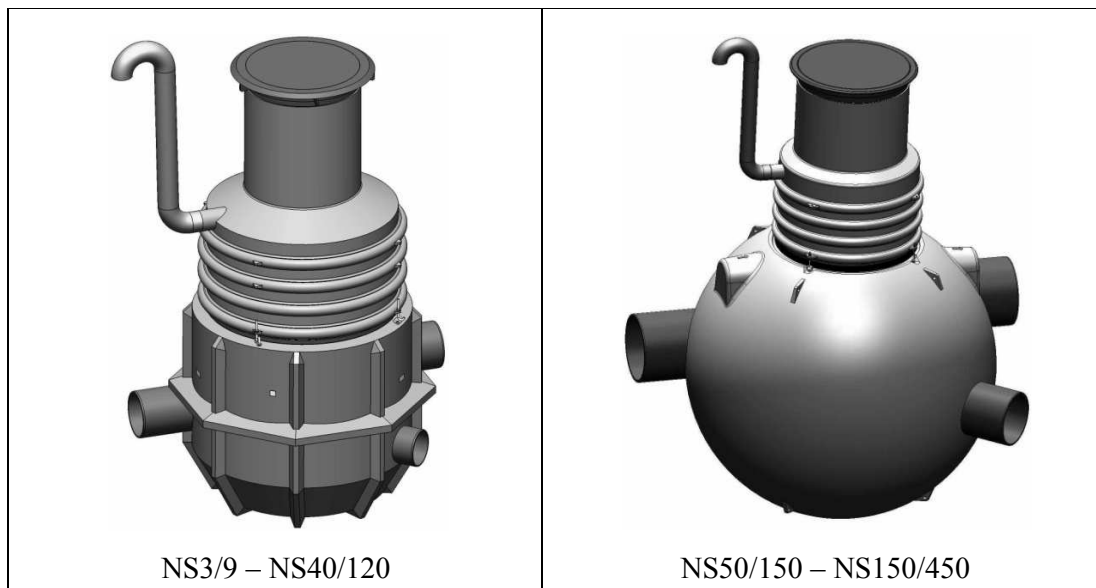
2 TEKNISET TIEDOT

2.1 Toiminta

Virtauksensäätkäivossa on virtauksensäätkölevy, joka ylläpitää mitoitusvirtaaman erotinjärjestelmään, vaikka hetkellinen tulovirtaama virtauksensäätkäivoon ylittäisikin erotinjärjestelmän mitoitusvirtaaman.

Virtauksensäätkölevyn lisäksi virtauksensäätkäivossa on kolme yhdettä. Tulo- ja lähtöyhteen lisäksi virtauksensäätkäivossa on ohivirtausputki, jota pitkin erotinjärjestelmän mitoitusvirtaaman ylittävä virtaus johdetaan erotinjärjestelmän ohi.

2.2 Rakenne



Kuva 1. Virtauksensäätkäivot NS3/9 – NS150/450.

Tarkemmat tekniset tiedot tuoterakenteesta löytyvät kotisivuilta www.wavin-labko.fi

2.3 EuroHUK 600 –huoltokaivo

Virtauksensäätkäivon toimitukseen kuuluu EuroHUK 600–huoltokaivo. Huoltokaivon tyyppi valitaan asennussyvyyden mukaan. Tiivisteiden ansiosta huoltokaivo voidaan asentaa vesitiiviisti kaivoon.

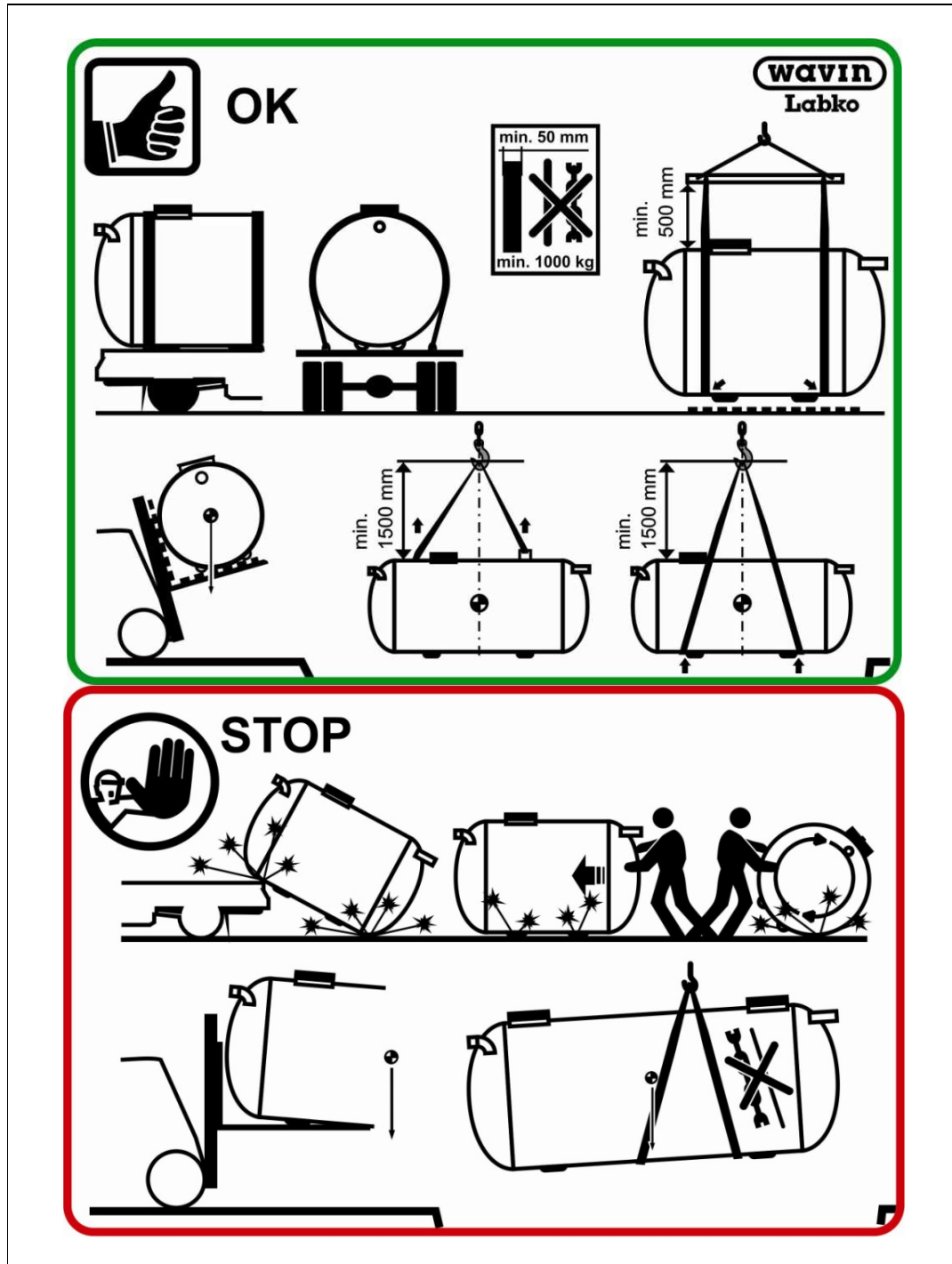
2.4 Valurautakansisto

EuroHUK 600 -huoltokaivoon on lisävarusteena saatavana standardi EN124:n mukainen kantavuudeltaan 1.5, 25 tai 40 tn valurautakansisto.

3 AENNUSOHJEET

3.1 Säiliöiden kuljetus ja käsittely

Käsittele säiliöitä varoen. Säiliötä ei saa vierittää eikä pudottaa. Sido säiliö kuljetuksen ajaksi siten, ettei se vahingoitu. Nosta säiliötä liinoilla vain nostokorvakkeista tai kiertämällä liinat huolellisesti säiliön ympäri, ellei trukkia ole käytössä. Nostettaessa on pyrittävä välttämään äkkinäisiä liikkeitä liinujen paikallaan pysymisen varmistamiseksi. Tarkista säiliö ennen asentamista kuljetusvaurioiden varalta.



Kuva 2. Säiliön kuljetus- ja käsittelyohje.

3.2 Ankkurointi

Virtauksensäätökaivo tulee ankkuroida, jotta maaperässä olevan veden nosteen vaikutus ei liikuttaisi kaivoa.

Ankkurointilaatta suositellaan valettavaksi, kun

- pohjavedenpinta asennusalueella on korkeammalla kuin virtauksensäätökaivon pohja
- maaperä on huonosti vettä läpäisevää, jolloin sadevedet saattavat kerääntyä virtauksensäätökaivon asennuskaivantoon tai maaperä on huonosti kantavaa

Aloita säiliön asennus tiivistämällä kaivannon pohjalle 30 cm vahvuinen, vaakasuoraan tasoitettu, kivetön hiekkakerros.

3.2.1 FRW Basic NS3/90 – NS40/120

Ankkurointi hiekalla

Säiliö ankkuroituu maahan omalla muodollaan jos se on asennettu oikein ja maaperä on vettä läpäisevää. Tällöin ankkurointia ei tarvita. Jos ankkurointia ei suoriteta, nosta säiliö hiekkakerroksen päälle ja laske pohjalle 30 cm vettä kaivon vakauttamiseksi.

Ankkurointilaatta

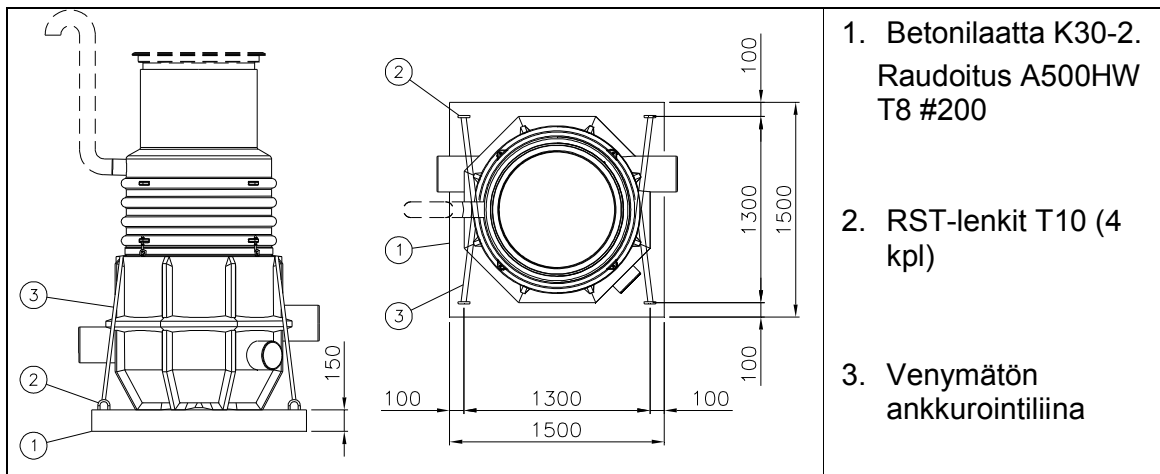
Vala hiekkakerroksen päälle 1500x1500x150 mm ankkurointilaatta ja laataan 4 kpl vähintään Ø10 mm RST-lenkkejä säiliön ankkuroimiseksi.

Määritä RST-lenkkien paikat ennen betonilaatan valua.

Nosta säiliö betonilaatan päälle ja laske sen pohjalle 30 cm vettä kaivon vakauttamiseksi.

Virtauksensäätökaivon ankkurointiin käytetään venymätöntä polyesteriliinaa, jonka leveys on 25 mm ja nimellislujuus 2000 kg.

Säiliö ankkuroidaan kahdella liinalla. Pujota liinat säiliön nostosilmukkaruuvien takaa kaivon kauluksen ympäri siten, että molemmat liinat kiertävät kaulusta puoli kierrosta. Kiinnitä liinojen molemmat päät betonilaattaan valettuihin tartuntoihin (Kuva 3).



Kuva 3. Virtauksensäätökaivon NS3/9 – NS40/120 ankkurointi pohjaveden nosteen vaikutusta vastaan (tarvittaessa).

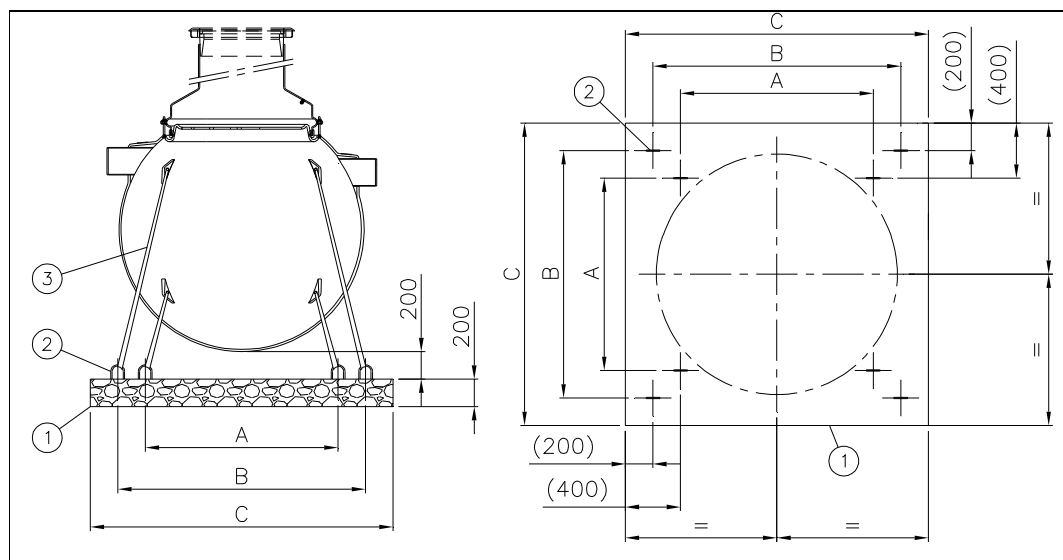
3.2.2 FRW Basic NS50/150 – NS150/450

Ankkurointilaatta

Suosittelavin tapa ankkurointiin on raudoitettu betonilaatta. Vala hiekkakerroksen päälle raudoitettu vaakasuora betonilaatta tai asenna jo valmiiksi valettu betonilaatta kaivannon pohjalle. Käytä laatan valussa esim. K30-2 betonia ja raudoituksena A500HW T8 #200. Ankkurointilaatan tulee olla neliön muotoinen.

Laita pohjalaatan valuun ruostumattomasta teräksestä valmistetut lenkit ankkurointia varten. Katso ankkurointilenkkien asemat ja ankkurointilaatan koko Kuva 4. Virtauksensäätkökaivon ankkurointiin käytetään venymätöntä polyesteriliinaa, jonka leveys on 25 mm ja kantavuus 2000 kg. Erottimen yläosan korvakkeisiin solmitaan tiukasti n. 4 m pitkät liinat (4 kpl) ja säiliön alaosan korvakkeisiin n. 2 m pitkät liinat (4 kpl). Mikäli olet tilannut liinat Wavin-Labko Oy:ltä, on toimituksen mukana 4 kpl 6 m pitkiä liinoja, jotka mitataan ja leikataan edellä mainittuihin mittoihin asennuksen yhteydessä. **HUOM!** Liinat on kiinnitettävä jokaiseen kiinnityskorvakkeeseen.

Tiivistä betonilaatan päälle vähintään 20 cm kivetöntä hiekkaa.

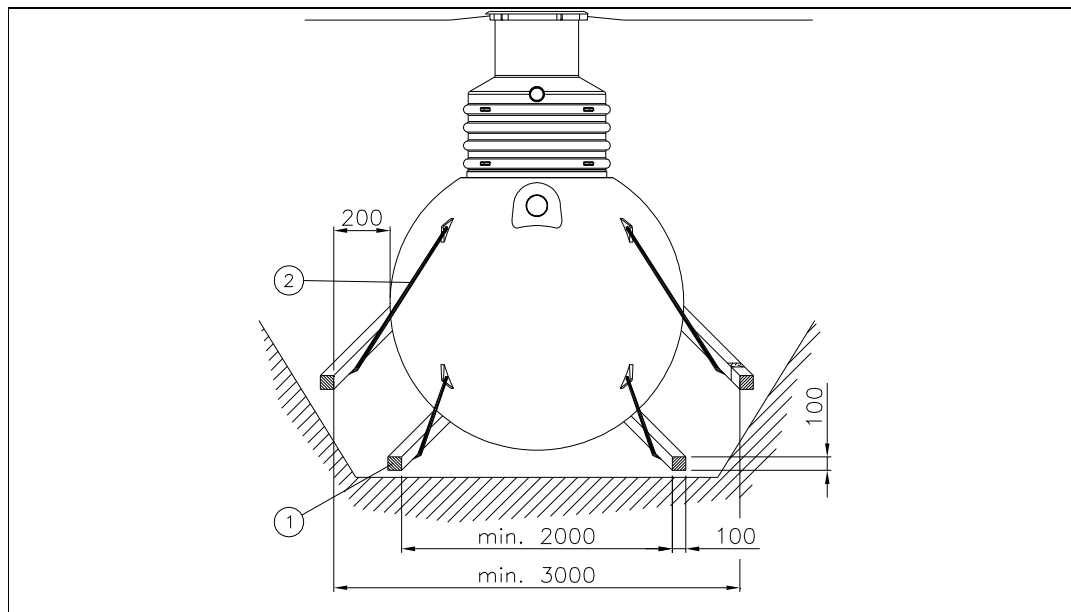


Kuva 4. Virtauksensäätkökaivon NS50/150 - NS150/450 ankkurointi betonilaattaan.

	NS50/150	NS65/195	NS100/300 – NS150/450
A	1400	1800	2600
B	1800	2200	3000
C	2200	2600	3400
1	Betonilaatta K30-2. Rauditus A500HW T8 #200		
2	RST-lenkit T10 (8 kpl)		
3	Venymätön ankkurointiliina		

Ankkurointipuut

Vaihtoehtoisesti ankkurointi voidaan toteuttaa myös käyttämällä 4 kpl 100x100x2500-4000 mm kyllästettyjä ankkurointipuita säiliön koosta riippuen. Puut sijoitetaan säiliön molemmille puolille siten, että ne peittyvät kokonaan täytehiekkään. Säiliön ja puiden väliin tulee laittaa vähintään 200 mm hiekkakerros. Venymättömät ankkurointiliinat solmitaan puiden ympärille siten, että ne eivät anna periksi mahdollisen nosteen vaikutuksesta. Virtauksensäätökaivon ankkurointiin käytetään venymätöntä polyesteriliinaa, jonka leveys on 25 mm ja kantavuus 2000 kg. Erottimen yläosan korvakkeisiin solmitaan tiukasti n. 4 m pitkät liinat (4 kpl) ja säiliön alaosan korvakkeisiin n. 2 m pitkät liinat (4 kpl). Mikäli olet tilannut liinat Wavin Labko Oy:ltä, on toimituksen mukana 4 kpl 6 m pitkiä liinoja, jotka mitataan ja leikataan edellä mainittuihin mittoihin asennuksen yhteydessä. HUOM! Liinat on kiinnitettävä jokaiseen kiinnityskorvakkeeseen.

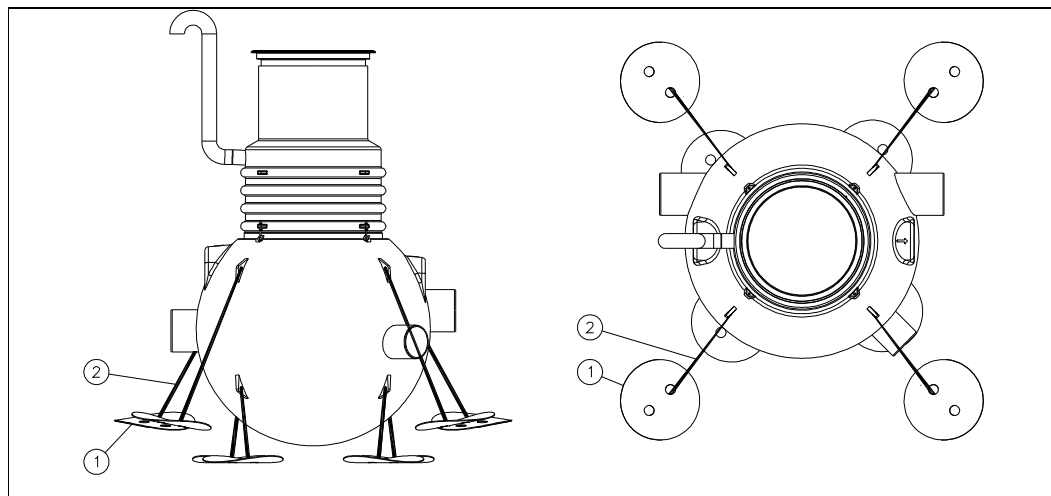


Kuva 5. Virtauksensäätökaivon NS50/150 – NS150/450 ankkurointi painekyllästetyillä ankkurointipuilla.

1	Painekyllästetty ankkurointipuu, 4 kpl (100x100x2500...4500 mm)
2	Venymätön ankkurointiliina

Ankkurointilevyt

Säiliö voidaan ankkuroida myös lujitemuovisilla ankkurointilevyillä (Kuva 6). Aseta ankkurointilevyt säiliön pohjan tasalle. Pujota ankkurointiliina levyssä olevista rei'istä ja solmi vähintään kaksinkertaisilla solmuilla. Ankkurointiliinat on kiinnitettävä säiliön jokaiseen ankkurointikorvakkeeseen ja on ehdottomasti käytettävä kaikkia ankkurointiliinoja!



Kuva 6. Virtauksensäätkäivon NS50/150 - NS150/450 ankkuroiminen LM-ankkurointilevyillä.

1	Ankkurointilevy, LM, 8 kpl	2	Venymätön ankkurointiliina
---	----------------------------	---	----------------------------

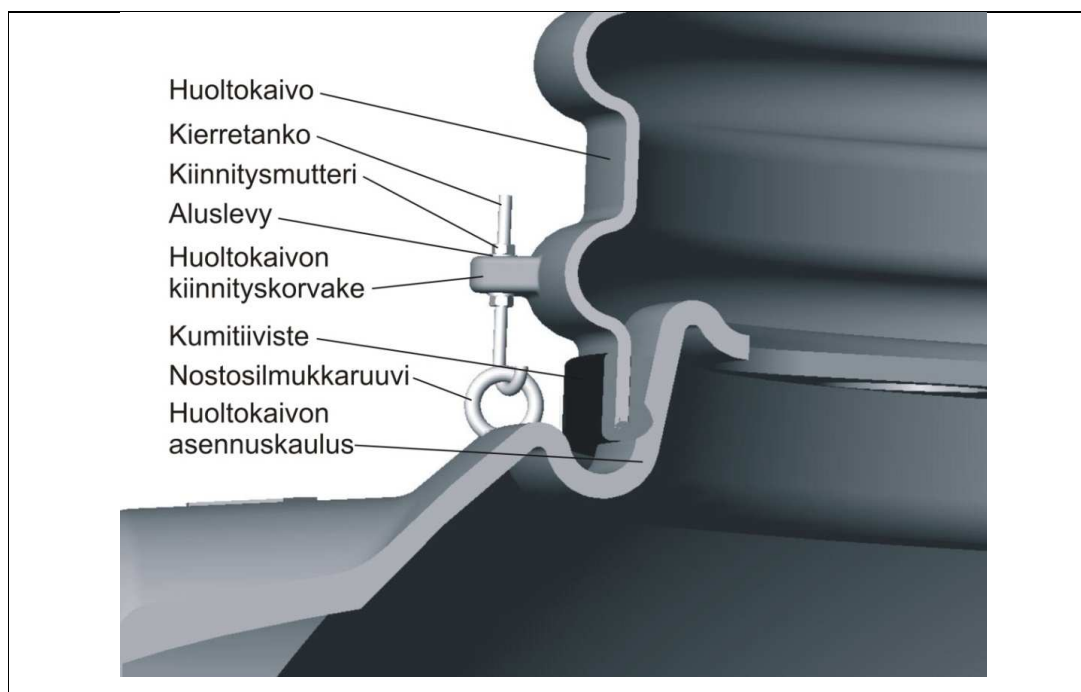
3.3 Kaivannon täyttäminen

Tiivistä virtauksensäätkäivoa ympäröivä hiekkakerros erittäin huolellisesti joka puolelta. Hiekkatäyttöön voidaan käyttää seulottua soraa raekooltaan 3...20 mm. Jos käytät koneellista täryä, välttä sen käyttöä tiivistettäessä yhteiden ja säiliön päältä. Jatka täyttöä tuloviemärin tasoon.

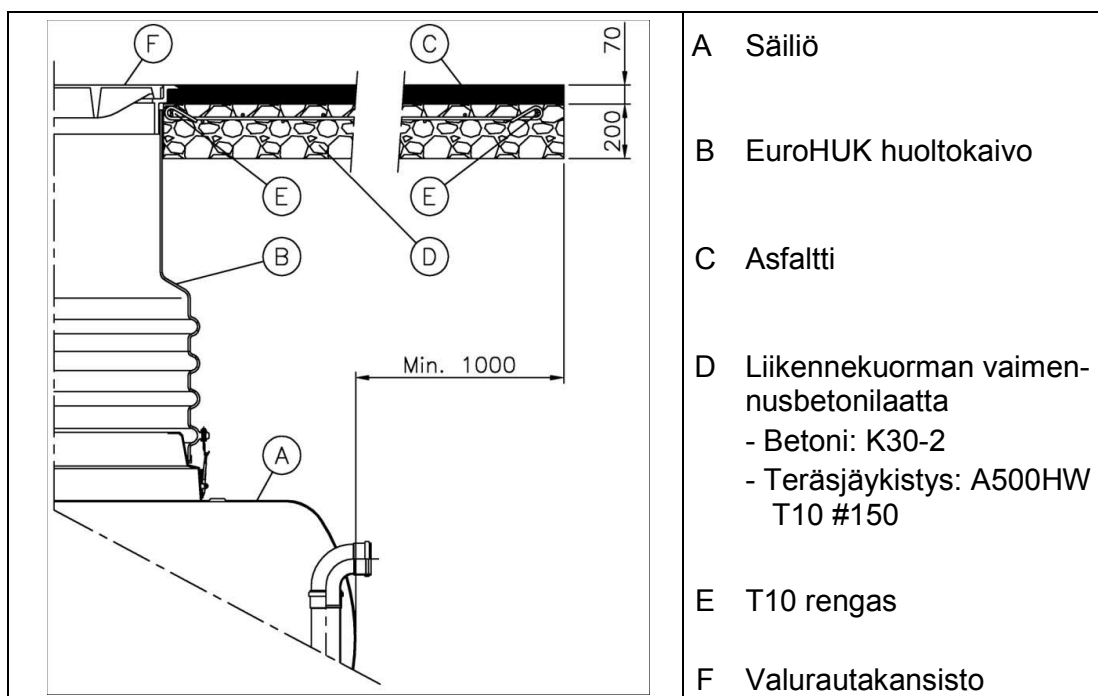
Jatka virtauksensäätkäivon ympäröivän hiekan tiivistämistä 20 cm kerroksina yhteiden tasoon asti. Asenna virtauksensäätkäivon tulo-, ohivirtaus- ja lähtöyhteet. Jatka hiekkatäyttöä. Lisää virtauksensäätkäivon vettä hiekkatäytön edetessä.

3.4 Huoltokaivon asennus

- Poista varastointiaikainen kansi virtauksensäätkäivon huoltoaukosta. Asenna huoltokaivon alareunaan kumitiiviste siten, että tiivisteeseen tiivistyshuuli tulee virtauksensäätkäivon asennuskaulusta vasten (Kuva 7). Asenna EuroHUK-huoltokaivo virtauksensäätkäivon asennuskaulukseen pystysuoraan asentoon. Kiristä huoltokaivo säiliöön koukuilla.
- Jatka hiekkatiivistystä 20 cm kerroksina. Asenna tuuletusyhteet huoltokaivoihin. Välttä voimakasta täryn käyttöä tiivistettäessä hiekkakerroksia yhteiden päällä. Täytä kaivanto hiekkalla maanpinnan tasoon saakka. Maantäytön jälkeen huoltokaivot katkaistaan oikeaan korkeuteen. Huomioi huoltokaivon korkeuden säädössä kehysten tuoma lisäkorkeus n. 100-150 mm.
- Kun erottimen huoltokaivo on katkaistu oikeaan korkeuteensa, sen päälle asennetaan kansiston kehys. Kehys ei saa painaa huoltokaivoa vaan sen tulee tukeutua ympäröiviin, tiivistettyihin hiekkakerroksiin tai kuormantasaustaattaan ja maanpinnalle lanattuun asfalttiin.
- Keskiraskaan ja raskaan liikenteen vaikutusalueella valetaan pyöräkuormaa tasaamaan teräsbetoninen kuormantasaustaatta ja asfaltti (Kuva 8).
- Lopuksi virtauksensäätkäivo täytetään yhteiden tasoon asti vedellä.



Kuva 7. EuroHUK huoltokaivon asennus PE-säiliöön.



Kuva 8. Kuormantasauslaatan rakenne.

4 VIRTAUKSENSÄÄTÖKAIVON HUOLTO

Labko FRW Basic virtauksensäätkäivon huoltotoimiin kuuluu käivon pohjalle kerääntyvän kiintoaineen poisto, käivon seinämien ja sisäpuolisten rakenteiden pesu ja kunnan tarkastus sekä virtauksensäätimen puhdistus siihen mahdollisesti kerääntyneistä roskista.

Virtauksensäätöikäivon huolto suositellaan tehtäväksi kerran vuodessa sen laadukkaan toiminnan ylläpitämiseksi.