



Montážní předpis
a katalog výrobků

Wavin QuickStream PE

System pro podtlakové
odvodnění plochých střech



An Orbia business.

2025

Obsah

Výhody systému	3
Odvádění dešťových vod z plochých střech	4
Střešní vtoky	6
Střešní vtoky – Technické informace	24
Elektrické vyhřívání	28
Katalog výrobků – Střešní vtoky	30
Trubky a tvarovky – Technické informace	32
Katalog výrobků – Trubky a tvarovky	41
Kotvení systému – Technické informace	49
Katalog výrobků – Kotvení systému	57
Speciální případy instalace potrubí	60
Manipulace, doprava a skladování	62
Zavěrečná ustanovení výrobce	63

Wavin QuickStream PE

Odvod dešťových vod z plochých střech bývá v praxi obvykle řešen dvěma způsoby – buď tradičním gravitačním nebo podtlakovým prouděním.

Wavin QuickStream PE



Výhody systému

- ⊕ plastové i kovové střešní vtoky pro různé skladby střech
- ⊕ potrubí a tvarovky v dimenzích d40 – d315
- ⊕ speciálně vyvinutý upevňovací systém
- ⊕ speciální výpočtový software pracující v prostředí CAD

ZDARMA

wavin

WAVIN knihovny
pro program REVIT

www.wavin.cz/bim

Odvádění dešťových vod z plochých střech

Obecná charakteristika

Wavin QuickStream PE (QS) představuje ucelený systém určený k podtlakovému odvodnění střech a je složen z následujících hlavních prvků

- ⊙ střešní vtoky
- ⊙ potrubí a tvarovky
- ⊙ upevňovací systém



Střešní vtoky

V nabídce je velké množství střešních vtoků jak plastových, tak i kovových, o různých kapacitách a pro různé typy střešních povrchů, včetně střešních vtoků určených k montáži do žlabu.

Potrubí a tvarovky

Široká škála PE potrubí v dimenzích od DN 40 do DN 315 mm, včetně veškerých tvarovek (odbočky, redukce, kompenzační hrdla, čisticí kusy atp.).

Upevňovací systém

Speciálně vyvinutý na základě dlouholetých zkušeností pro kotvení potrubí (obsahuje montážní lišty, objímky na potrubí, pevné body apod.).

Systém Wavin QuickStream PE je v praxi běžně využíván a tím pádem i dlouhodobě odzkoušen na mnoha stavbách jak v České republice, tak i v zahraničí. Jako konkrétní příklady uvedme např. projektové zpracování a následné realizace odvodu dešťových vod ze střech automobilky Hyundai Nošovice, automobilky Škoda Mladá Boleslav nebo Amazon Dobrovíz a další.

Gravitační versus podtlakové odvodnění

Základní rozdíly mezi gravitačním a podtlakovým odvodněním ve stručnosti charakterizuje následující tabulka:

Ukazatel	Odvodnění gravitační	Odvodnění podtlakové
Kapacita vtoků	Nížší	Vyšší
Počet vtoků	Větší	Menší
Instalace sběrného potrubí	Ve spádu (většinou pod podlahou haly)	Beze spádu (pod střešní konstrukcí haly)
Stupeň plnění	Max. 70 %	100 %
Svislý svod	Pro každý střešní vtok	Společný pro jednotlivé větve
Samočisticí efekt	Nízký	Vysoký
Hnací síla	Gravitace – spád	Tíha vodního sloupce

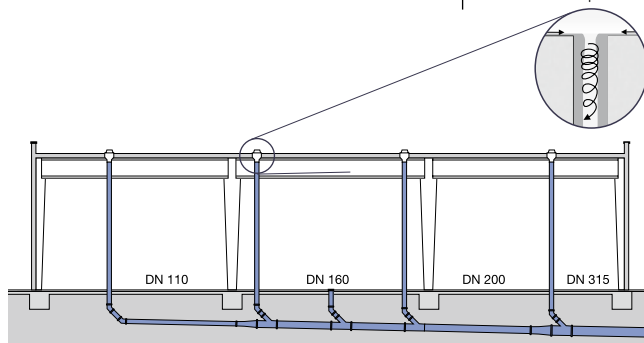


Schéma gravitační instalace

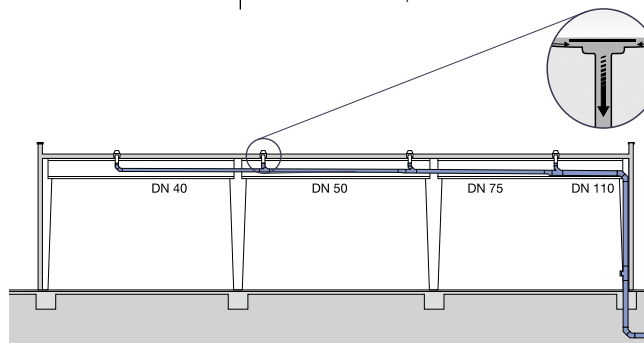
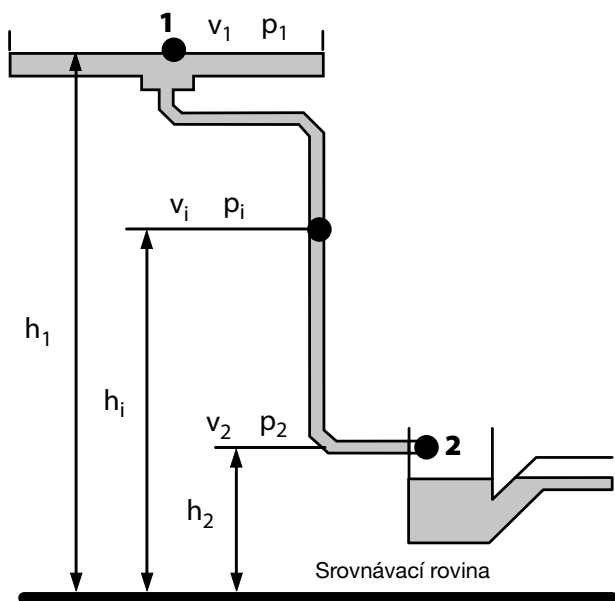


Schéma podtlakové instalace

Princip fungování podtlakové instalace

Energii potřebnou k vytvoření podtlaku získáme díky rozdílu výšek mezi úrovní osazení střešní vpusti a úrovní odtoku vody z potrubí do kolektoru s volnou hladinou vody (gravitační kanalizace, otevřená nádrž).



Hydraulický model podtlakového systému

Teoretický základní princip fungování podtlakového systému zobrazuje obrázek výše. Při ideálních, stabilizovaných provozních podmínkách je množství vtékající dešťové vody stejné jako množství vody odváděné, v bodech 1 a 2 je atmosférický tlak, hladina vody v bodě 1 je stálá.

Pro hydraulické výpočty systému se využívá Bernoulliho rovnice

$$h_1 + \frac{p_1}{\rho g} + \frac{v_1^2}{2g} = h_2 + \frac{p_2}{\rho g} + \frac{v_2^2}{2g} + \sum H_{1-2}$$

kde:

- h_1, h_2 – výška bodu 1, 2
- $p_1/\rho g, p_2/\rho g$ – tlaková výška v bodě 1, 2
- $v_1^2/2g, v_2^2/2g$ – rychlostní výška v bodě 1, 2
- $\sum H_{1-2}$ – hodnota ztrát při průtoku kapaliny mezi body 1 - 2

Za použití předchozích předpokladů ve výše uvedené rovnici obdržíme:

$$h_1 + 0 + 0 = h_2 + 0 + \frac{v_2^2}{2g} + \sum H_{1-2}$$

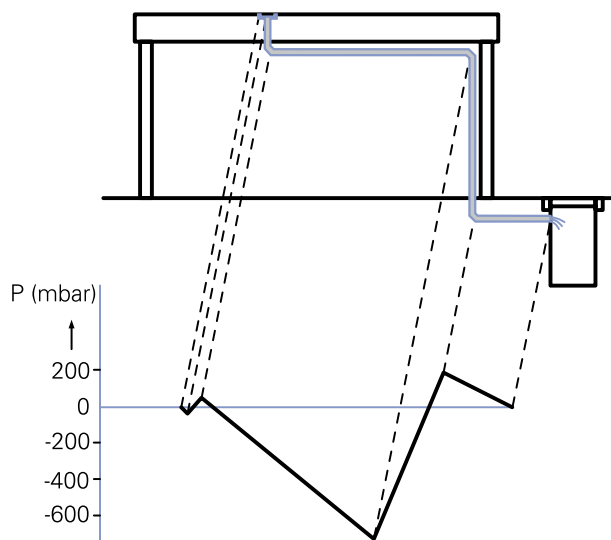
$$h_1 - h_2 = \frac{v_2^2}{2g} + \sum H_{1-2}$$

neboli

$$\Delta h = \sum \Delta H$$

Z rovnice vyplývá, že v ideálním podtlakovém systému celkový součet ztrát tlaku v instalaci označený $\sum \Delta H$ je roven rozdílu výšky mezi úrovní osazení střešní vpusti a úrovní odtoku vody ze systému. Tento rozdíl výšky nazýváme dispoziční výškou Δh .

Protože dosažení ideální hydraulické rovnováhy je prakticky nemožné, směřujeme k takovému výběru potrubí, aby pro každou sekci byla dispoziční výška rovna nebo o trochu vyšší než součet ztrát tlaku: $\Delta h \geq \sum \Delta H$. Vzorový průběh tlakových čar pro podtlakový systém je znázorněn na následujícím obrázku.



Vzorový průběh tlakových čar pro podtlakový systém

V praxi bývá podtlakový systém navrhován pomocí speciálních softwarových produktů. Kompletní návrh podtlakového systému, včetně požadovaných grafických výstupů provádí zdarma (v rámci podpory zákazníka) specialista firmy Wavin.

Střešní vtoky

Technické informace

Správná funkce podtlakového systému je podmíněna mnoha faktory. Jednou z klíčových součástí podtlakového systému jsou střešní vtoky. Střešní vtoky systému QS byly speciálně vyvinuty pro potřeby podtlakových odvodnění. Oproti gravitačním vtokům jsou podtlakové vtoky vybaveny protivzduchovou přepážkou, která zamezuje nasávání vzduchu do systému (v případě přítomnosti vzduchu v systému dochází ke ztrátě podtlakového efektu a tím pádem k nefunkčnosti celého podtlakového systému). Zároveň je třeba upozornit na nutnost údržby střešních vtoků, aby se eliminovalo možné nebezpečí zanesení vtoků. Způsoby údržby včetně period jsou uvedeny v projektové dokumentaci.

V nabídce je velké množství různých druhů podtlakových střešních vtoků. Ty se od sebe mohou lišit např. použitím (standardní nebo bezpečnostní vtoky), materiálem (plastové nebo kovové) nebo určením pro daný typ střešního povrchu (asfalt, různé fólie, plechový žlab apod.). Dále je možné každý typ střešního vtoku opatřit vyhřívacím elementem – ohřevem.

Veškeré střešní vtoky systému QS jsou vyráběny a testovány dle DIN EN 1253 a podléhají stálé interní i externí kontrole. Následující stránky popisují jednotlivé typy střešních vtoků systému QS včetně vzorových uložení – nicméně tyto pasáže nenahrazují podrobné pokyny k montáži jednotlivých střešních vtoků, které jsou dodávány ke každému vtoku zvlášť (na vyžádání).

Přehled typů střešních vtoků a jejich příslušenství

Střešní vtoky jsou vyrobeny z různých materiálů. Pro každý materiál vtoků existují minimálně ještě tři typy připojení střešního vtoku k různým střešním krytinám nebo žlabům. Dostupné kombinace popisuje následující tabulka.

Typ 1: Fóliový typ

K utěsnění stykového místa vtoku se střešní krytinou dojde stlačením střešní krytiny mezi těleso vtoku a přírubu. Tento typ střešního vtoku je možné instalovat přímo na většinu běžných střešních krytin – jako například PVC, EPDM, Bitumen apod.

Typ 2: Bitumenový typ

Součástí tohoto typu střešního vtoku je perforovaný přírubový plech z nerezové oceli, na který je možné přímo tepelně navařit živičnou (bitumenovou) střešní krytinu.

Typ 3: Žlabový typ

Tyto vtoky jsou určeny k instalaci do žlabů kovových i betonových. Utěsnění vtoku je většinou provedeno pomocí EPDM gumových těsnění, které jsou po obou stranách žlabu stlačeny nosnou přírubou a tělesem vtoku. Na požádání je možné vtok žlabového typu dodat s kontaktním plechem ze stejného kovu jako žlab tak, aby bylo možné navaření (spájení) střešního vtoku ke žlabu, což představuje další možnost, jak utěsnit střešní vtok se žlabem.

Typy střešních vtoků

Označení vtoku	Materiál vtoku	Připojení vtoku	Střešní vtok			Možné rozsahy průměrů svislého připojovacího potrubí	
			Typ 1 Fóliový	Typ 2 Bitumenový	Typ 3 Žlabový	D min. (mm)	D max. (mm)
QS-P+	plast	2 1/2"	✓	✓	x	40	90
QS-M	silumin / nerezová ocel	2 1/2"	✓	✓	✓	40	90

Střešní vtoky

Wavin nabízí širokou škálu podtlakových střešních vtoků. Jsou k dispozici různé typy střešních vtoků z různých materiálů jako např.

PAGF (velmi odolný umělohmotný materiál) nebo kov. Všechny střešní vpusti jsou zkoušeny dle DIN EN 1253-2.

🕒 Střešní vtoky pro fóliové střechy



Střešní vtok QS-P+
pro fóliové hydroizolace,
strana 8

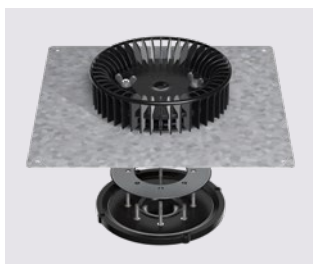


Střešní vtok QS-M
pro fóliové hydroizolace,
strana 12



Střešní vtok QS-M
pro fóliové hydroizolace
s kačirkem, strana 14

🕒 Střešní vtoky pro bitumenové střechy



Střešní vtok QS-P+
pro bitumenové hydroizolace,
strana 10



Střešní vtok QS-M
pro bitumenové hydroizolace,
strana 16



Střešní vtok QS-M
pro bitumenové hydroizolace
s kačirkem, strana 18

🕒 Střešní vtoky pro střešní žlaby



Střešní vtok QS-M
pro střešní žlaby,
strana 20

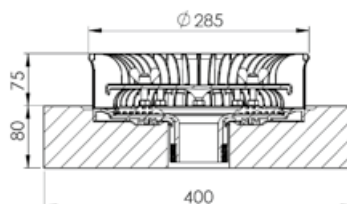
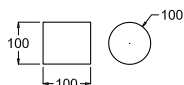


Střešní vtok QS-M-200,
pro střešní žlaby,
strana 22

Střešní vtoky

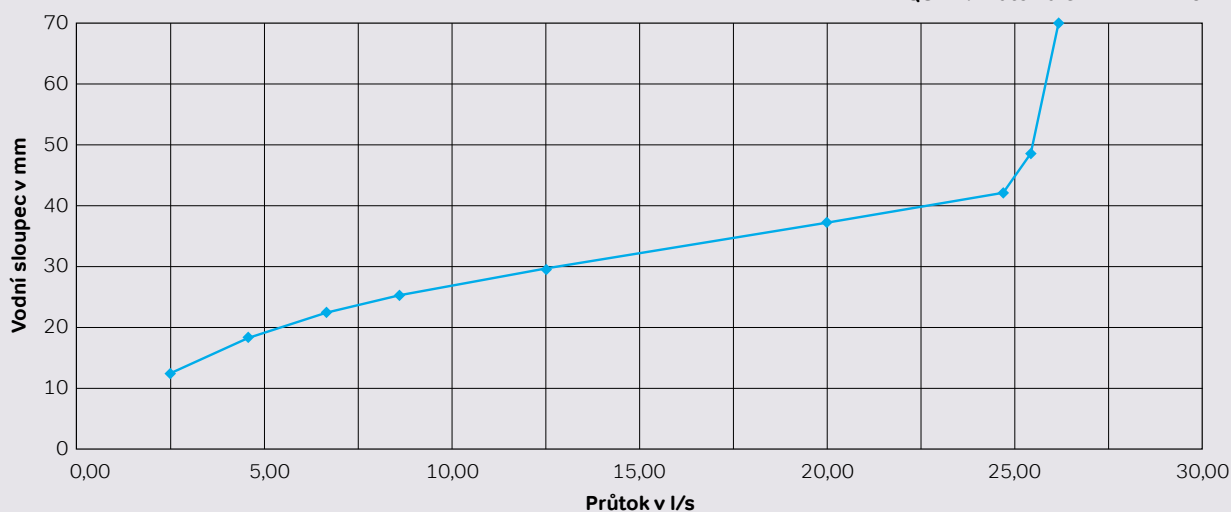
Střešní vtok QS-P+ fóliový typ/ Bezpečnostní střešní vtok QS-P+ fóliový typ

Materiál: Polyamid (PAGF)
 SAP kód: 3072333 (standardní vtok)
 3072335 (bezpečnostní vtok)
 Vývod: závit 2,5", možno napojit d40-d75
 Testováno: DIN EN 1253
 Kapacita: 24 l/s (40mm)
 Minimální otvor pro osazení:

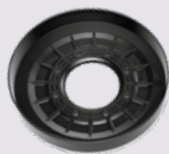


Kapacitní křivka QS-P+ fóliový typ

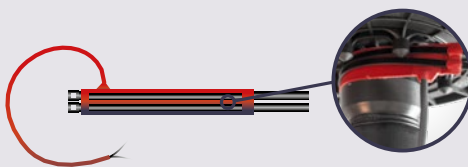
QS-P+: Průtok dle DIN EN 1253



Příslušenství QS-P+ fóliový typ



Doplňek bezpečnostního vtoku



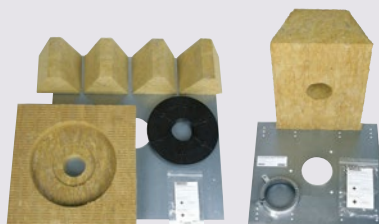
Elektrické vyhřívání 230 V/8 W



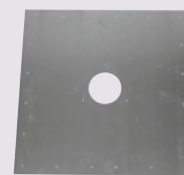
Spojka s vnitřním závitem 2,5"



Set pro připojení parotěsné zábrany

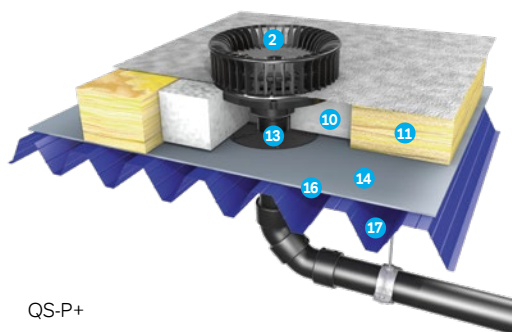


Protipožární sety

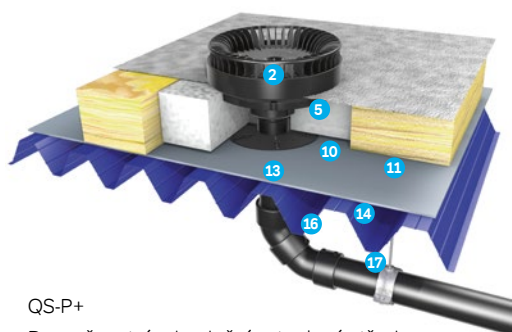


Podkladní plech

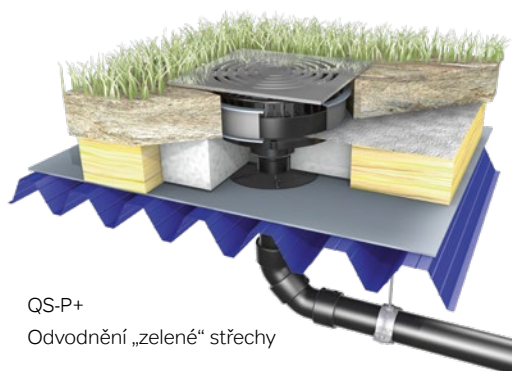
Příklady osazení střešního vtoku QS-P+ fóliový typ



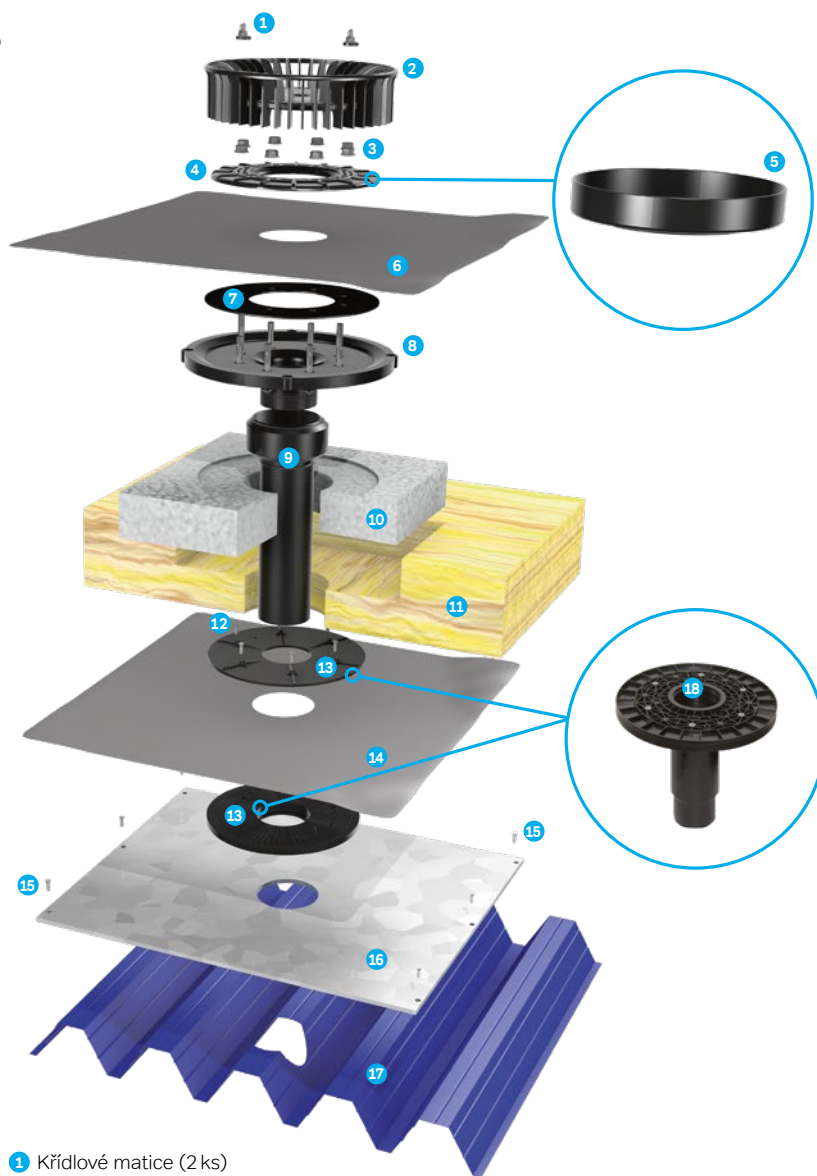
QS-P+
Odvodnění zateplené střechy



QS-P+
Bezpečnostní odvodnění zateplené střechy



QS-P+
Odvodnění „zelené“ střechy



- 1 Křídlové matice (2 ks)
- 2 Záchytný koš (lapač splavenin)
- 3 Sada matic
- 4 Svěrná příruba
- 5 Doplněk bezpečnostního vtoku – alternativa díl 4
- 6 Střešní fólie (není součástí dodávky)
- 7 Těsnění
- 8 Tělo vtoku
- 9 Spojka s vnitřním závitem 2,5"
- 10 Polystyrenová deska
- 11 Tepelná izolace střechy
- 12 Sada šroubů k setu pro připojení parozábrany
- 13 Set pro připojení parotěsné zábrany – alternativa díl 18
- 14 Parotěsná zábrana (není součástí dodávky)
- 15 Upevnění podkladního plechu (není součástí dodávky)
- 16 Podkladní plech (pro standardní případy není nutno použít)
- 17 Trapézový plech / Železobetonová stropní deska
- 18 Set pro připojení parozábrany s odvodňovací přípojkou DN 75 – alternativa díl 13

Upozornění:

Doporučený utahovací moment

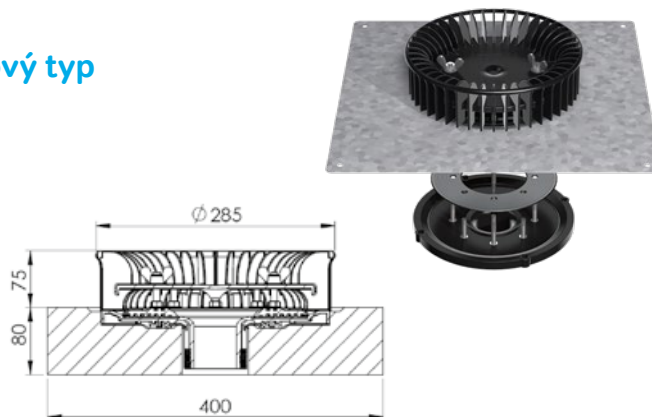
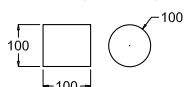
3 – 8 je 7–10Nm!

Střešní vtoky

Střešní vtok QS-P+ bitumenový typ/

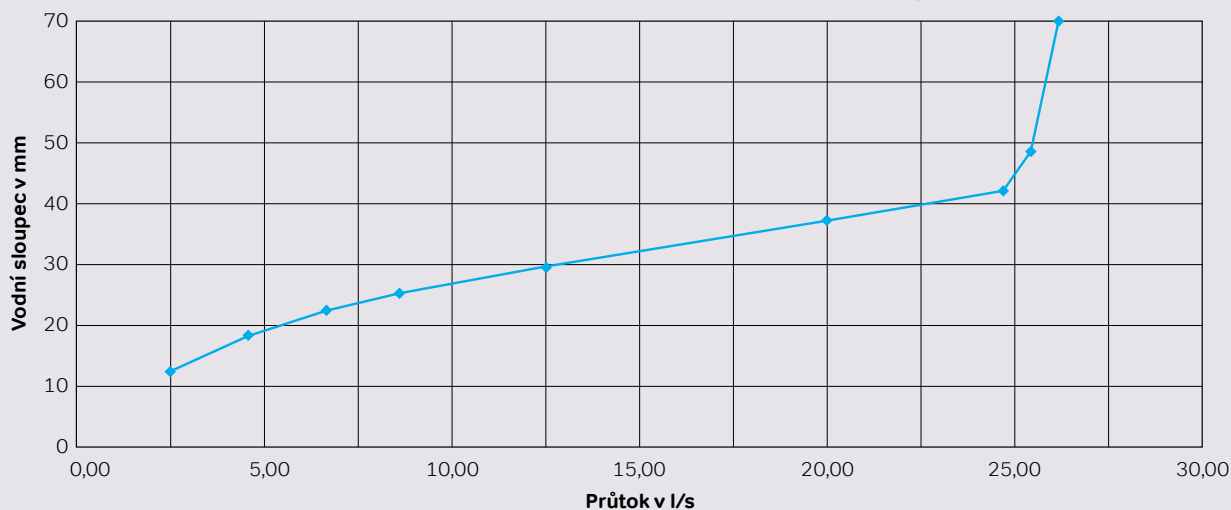
Bezpečnostní střešní vtok QS-P+ bitumenový typ

Materiál: Polyamid (PAGF)
 SAP kód: 3072828
 Vývod: závit 2,5", možno napojit d40-d75
 Testováno: DIN EN 1253
 Kapacita: 24 l/s (40 mm)
 Minimální otvor pro osazení:

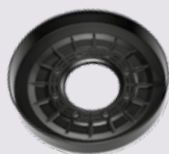


Kapacitní křivka QS-P+ bitumenový typ

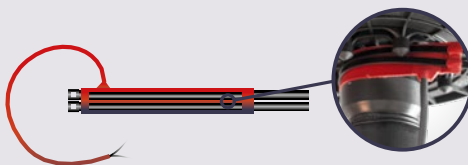
QS-P+: Průtok dle DIN EN 1253



Příslušenství QS-P+ bitumenový typ



Doplňek bezpečnostního vtoku



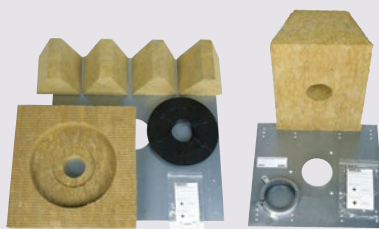
Elektrické vyhřívání 230 V/8 W



Spojka s vnitřním závitem 2,5"



Set pro připojení parotěsné zábrany

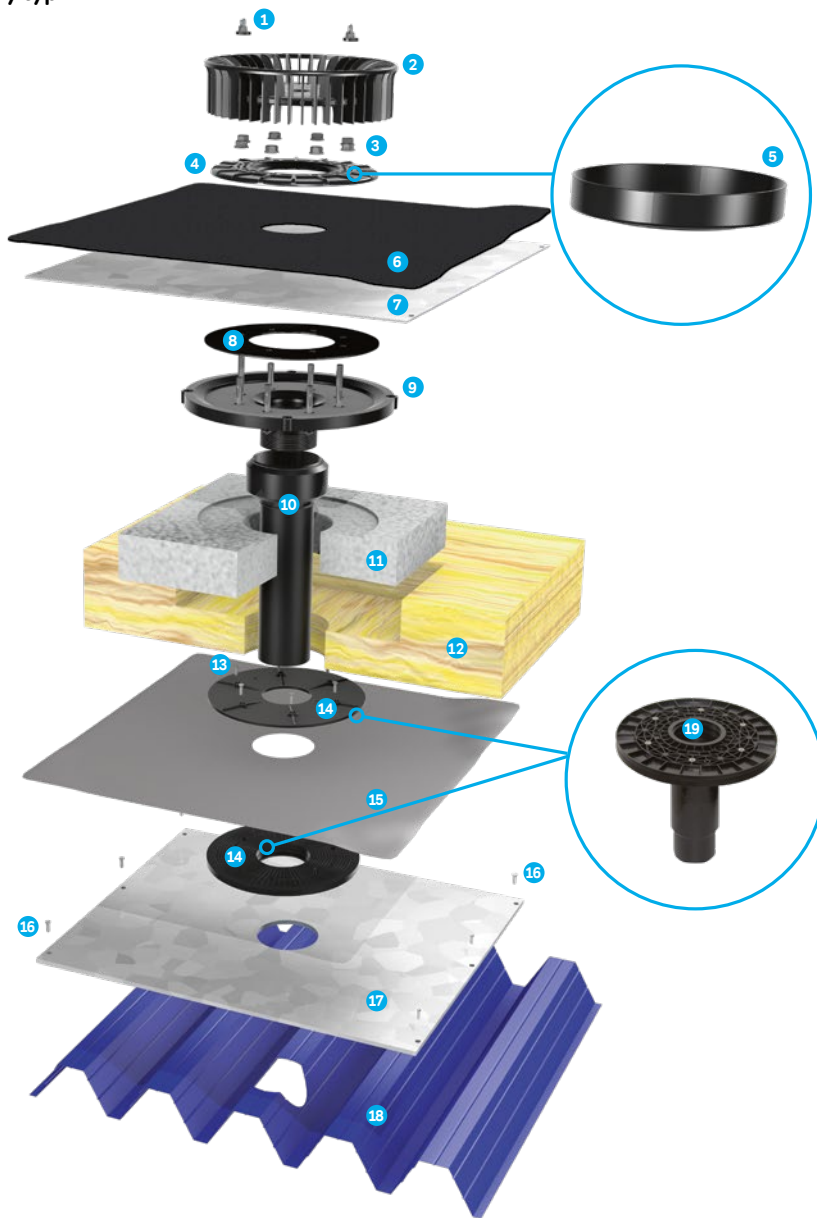
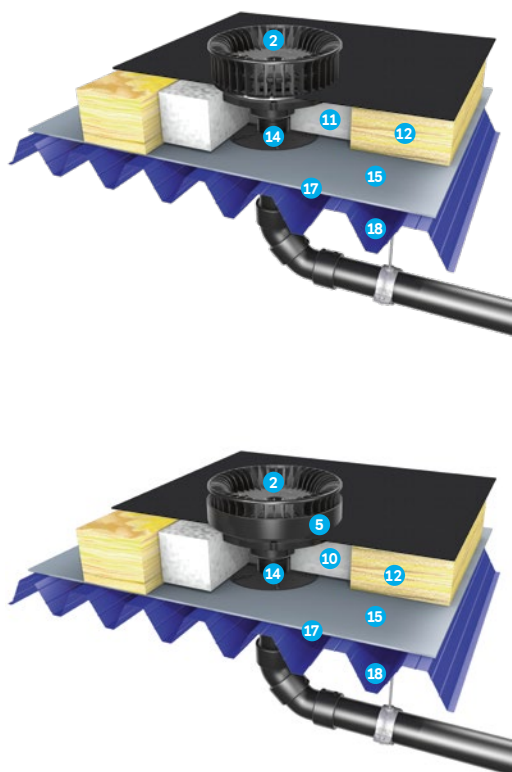


Protipožární sety



Podkladní plech

Příklady osazení střešního vtoku QS-P+ bitumenový typ



- 1 Křídlové matice (2 ks)
- 2 Záchytný koš (lapač splavenin)
- 3 Sada matic
- 4 Svěrná příruba
- 5 Nástavec pro bezpečnostní vtok – alternativa díl 4
- 6 Asfaltový pás (není součástí dodávky)
- 7 Příslušenství pro bitumen
- 8 Těsnění
- 9 Tělo vtoku
- 10 Spojka s vnitřním závitem 2,5"
- 11 Polystyrenová deska
- 12 Tepelná izolace střechy
- 13 Sada šroubů k setu pro připojení parozábrany
- 14 Set pro připojení parotěsné zábrany – alternativa díl 19
- 15 Parotěsná zábrana (není součástí dodávky)
- 16 Upevnění podkladního plechu (není součástí dodávky)
- 17 Podkladní plech (pro standardní případy není nutno použít)
- 18 Trapézový plech / Železobetonová stropní deska
- 19 Set pro připojení parozábrany s odvodňovací přípojkou DN 75 – alternativa díl 14

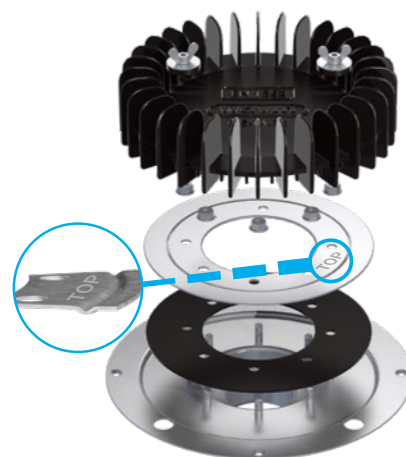
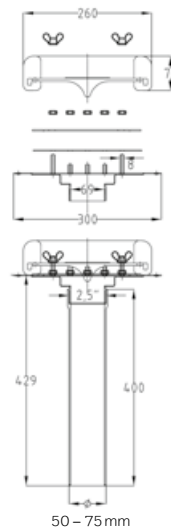
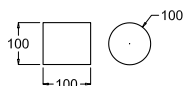
Upozornění:

Doporučený utahovací moment 3 – 8 je 7–10Nm!

Střešní vtoky

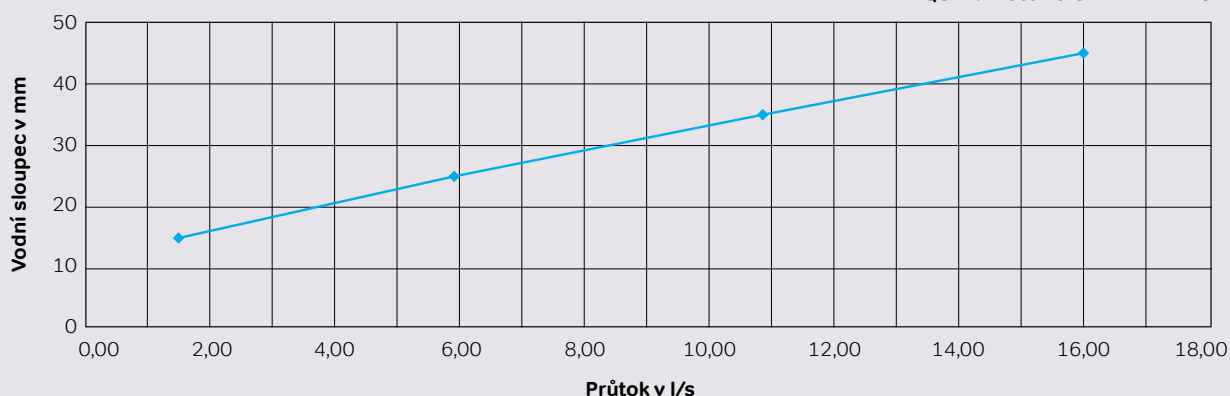
Střešní vtok QS-M fóliový typ/ Bezpečnostní vtok QS-M fóliový typ

Materiál: Nerez/Silumin
 SAP kód: 4036539
 Vývod: závit 2,5", možno napojit d40-d75
 Testováno: DIN EN 1253
 Kapacita: 16,0 l/s (45 mm)
 Minimální otvor pro osazení:

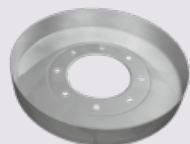


Kapacitní křivka QS-M fóliový typ

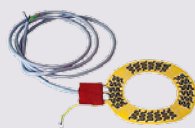
QS-M: Průtok dle DIN EN 1253



Příslušenství QS-M fóliový typ



Doplňek bezpečnostního vtoku



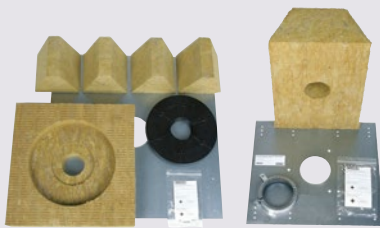
Elektrické vyhřívání 230 V/8 W



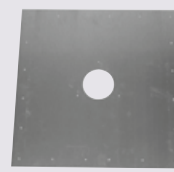
Spojka s vnitřním závitem 2,5"



Set pro připojení parotěsné zábrany



Protipožární sety

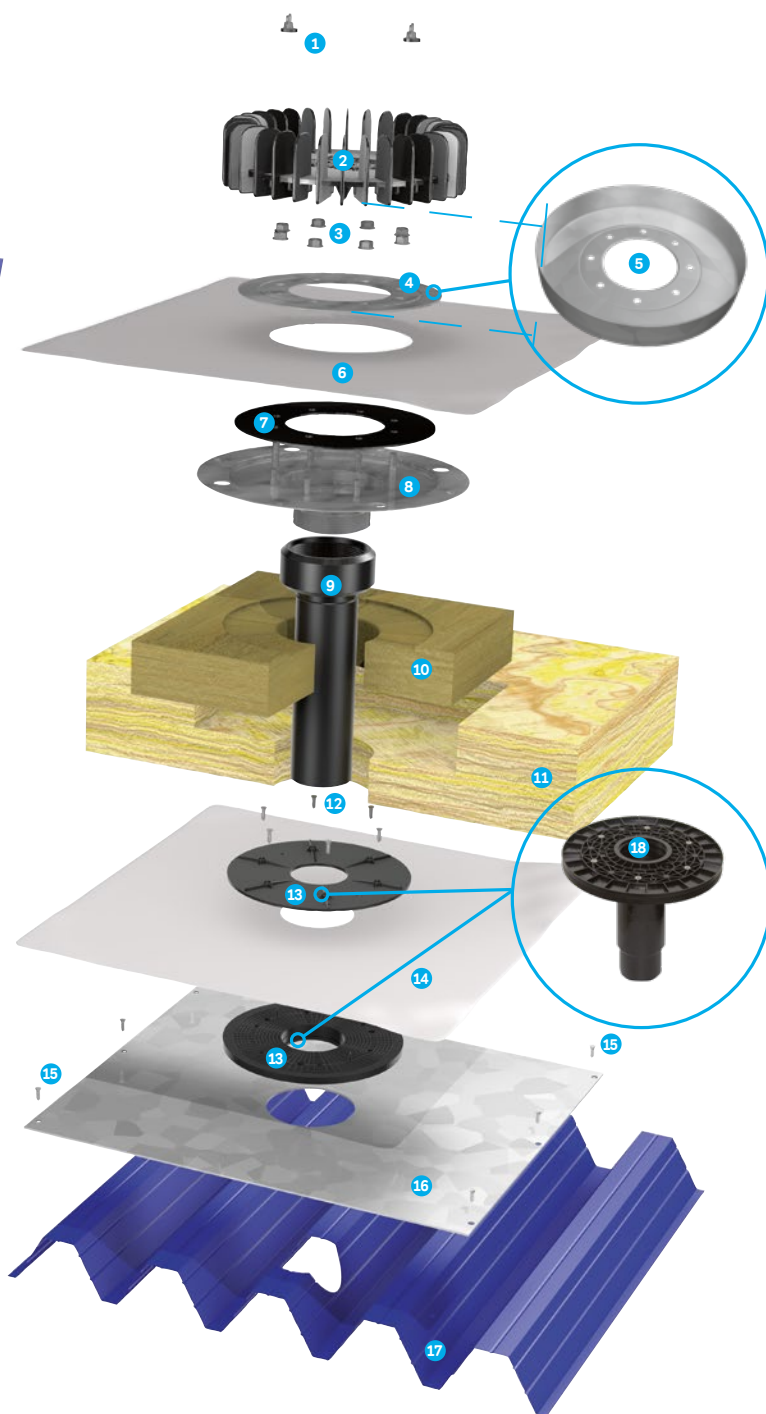
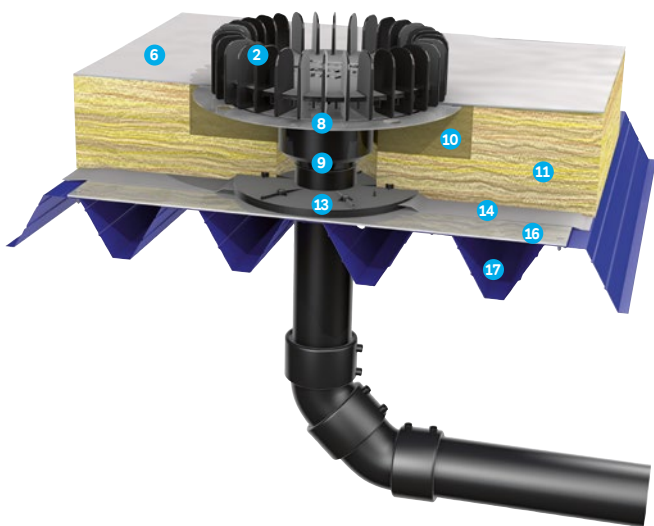


Podkladní plech



Izolační deska

Příklady osazení střešního vtoku QS-M fóliový typ



- 1 Křídlové matice (2 ks)
- 2 Záchytný koš (lapač splavenin)
- 3 Sada matic
- 4 Svěrná příruba
- 5 Nástavec pro bezpečnostní vtok – alternativa díl 4
- 6 Střešní fólie (není součástí dodávky)
- 7 Těsnění
- 8 Tělo vtoku
- 9 Spojka s vnitřním závitem 2,5"
- 10 Izolační deska
- 11 Tepelná izolace střechy
- 12 Sada šroubů k setu pro připojení parozábrany
- 13 Set pro připojení parotěsné zábrany – alternativa díl 18
- 14 Parotěsná zábrana (není součástí dodávky)
- 15 Upevnění podkladního plechu (není součástí dodávky)
- 16 Podkladní plech (pro standardní případy není nutno použít)
- 17 Trapézový plech / Železobetonová stropní deska
- 18 Set pro připojení parozábrany s odvodňovací přípojkou DN 75 – alternativa díl 13

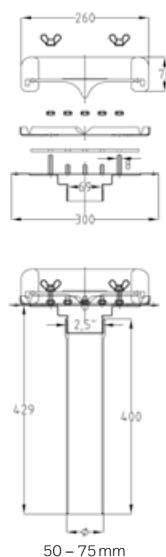
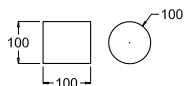
Upozornění:

Doporučený utahovací moment 3 – 8 je 5–10Nm!

Střešní vtoky

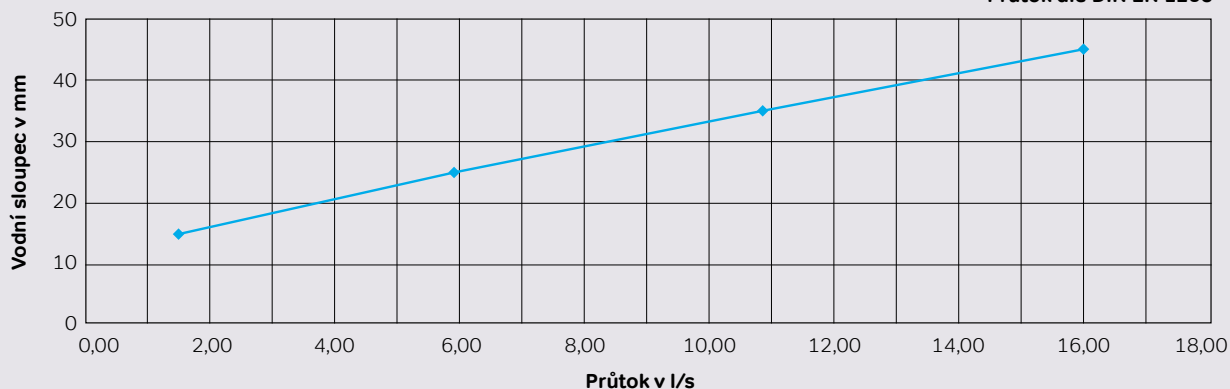
Střešní vtok QS-M fóliový typ + kačírek

Materiál: Nerez/Silumin
 SAP kód: 4029739
 Vývod: závit 2,5", možno napojit d40-d75
 Testováno: DIN EN 1253
 Kapacita: 16,0 l/s (45 mm)
 Minimální otvor pro osazení:



Kapacitní křivka QS-M fóliový typ + kačírek

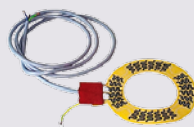
QS-M fóliový typ + kačírek:
 Průtok dle DIN EN 1253



Příslušenství QS-M fóliový typ + kačírek



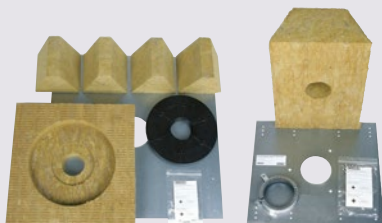
Set pro připojení parotěsné zábrany



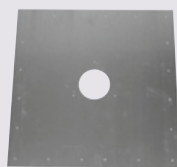
Elektrické vyhřívání 230 V/8 W



Spojka s vnitřním závitem 2,5"



Protipožární sety

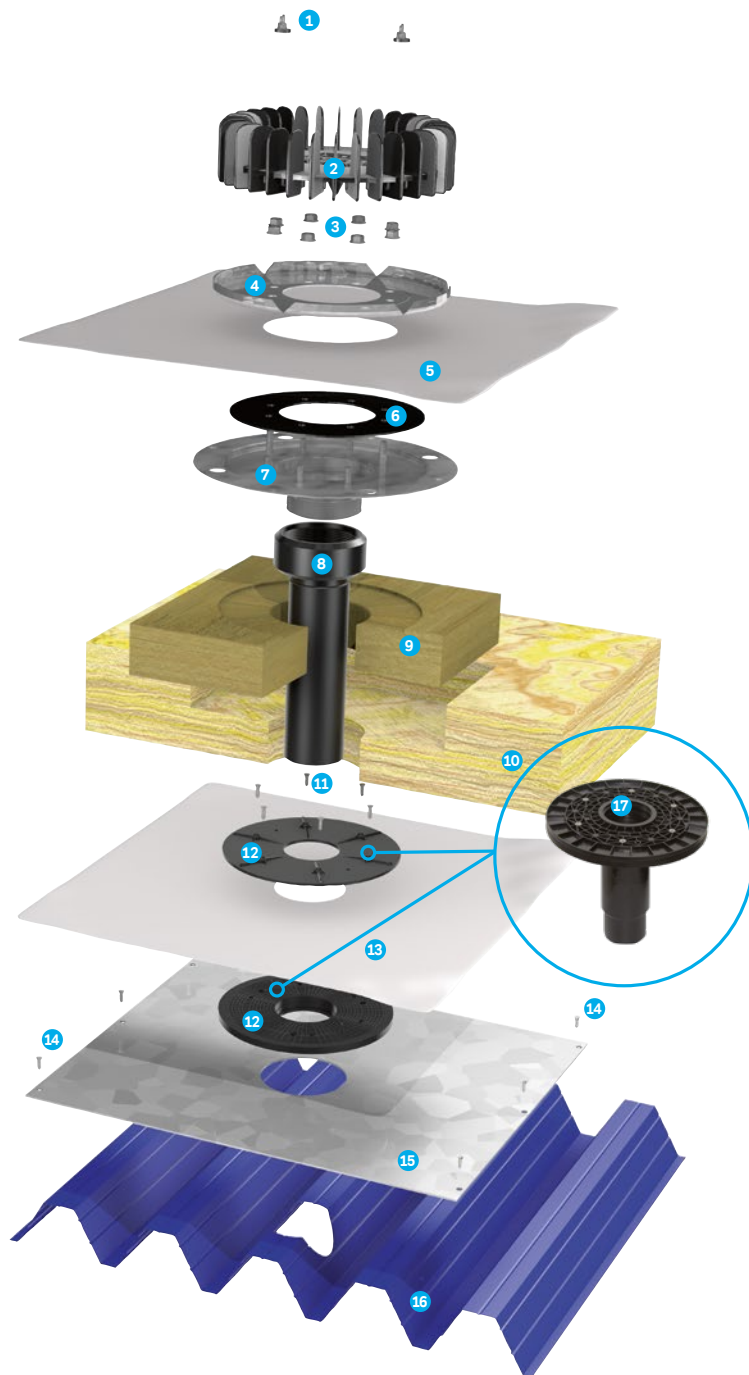
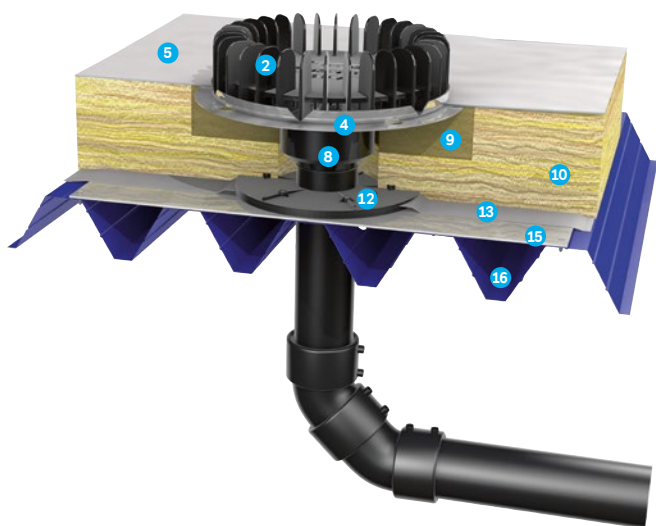


Podkladní plech



Izolační deska

Příklady osazení střešního vtoku QS-M fóliový typ + kačírek



- 1 Křídlové matice (2 ks)
- 2 Záchytný koš (lapač splavenin)
- 3 Sada matic
- 4 Svěrná příruba s lapačem nečistot
- 5 Střešní fólie (není součástí dodávky)
- 6 Těsnění
- 7 Tělo vtoku
- 8 Spojka s vnitřním závitem 2,5"
- 9 Izolační deska
- 10 Tepelná izolace střechy
- 11 Sada šroubů k setu pro připojení parozábrany
- 12 Set pro připojení parotěsné zábrany – alternativa díl 17
- 13 Parotěsná zábrana (není součástí dodávky)
- 14 Upevnění podkladního plechu (není součástí dodávky)
- 15 Podkladní plech (pro standardní případy není nutno použít)
- 16 Trapézový plech / Železobetonová stropní deska
- 17 Set pro připojení parozábrany s odvodňovací přípojkou DN 75 – alternativa díl 12

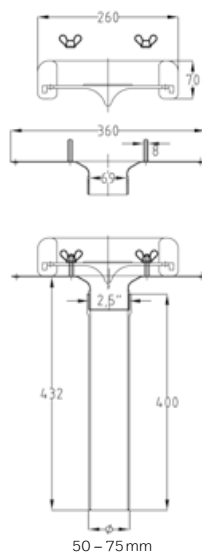
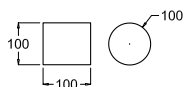
Upozornění:

Doporučený utahovací moment 3 – 7 je 5–10Nm!

Střešní vtoky

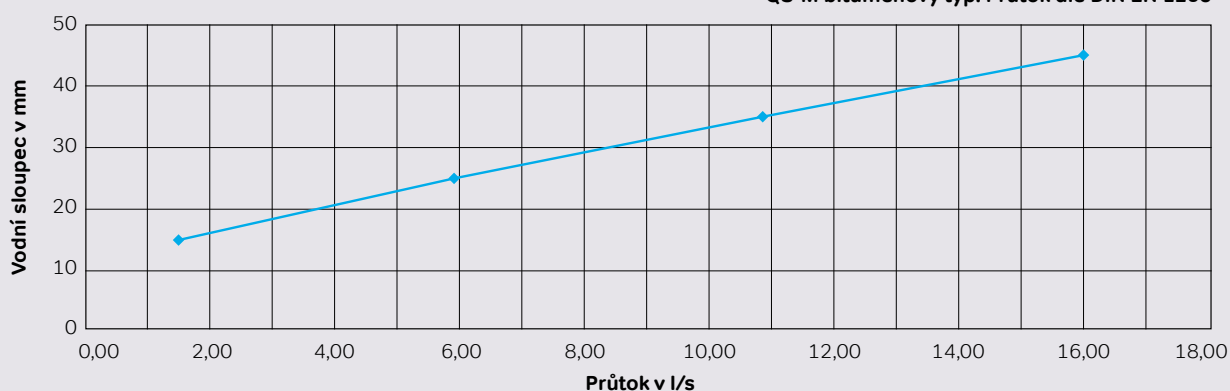
Střešní vtok QS-M bitumenový typ/ Bezpečnostní vtok QS-M bitumenový typ

Materiál: Nerez/Silumin
 SAP kód: 4036540
 Vývod: závit 2,5", možno napojit d40-d75
 Testováno: DIN EN 1253
 Kapacita: 16,0 l/s (45 mm)
 Minimální otvor pro osazení:

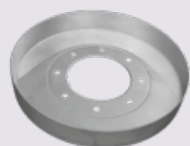


Kapacitní křivka QS-M bitumenový typ

QS-M bitumenový typ: Průtok dle DIN EN 1253



Příslušenství QS-M bitumenový typ



Doplněk bezpečnostního vtoku



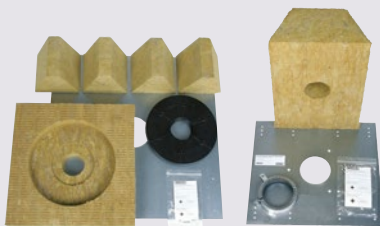
Elektrické vyhřívání 230 V/8 W



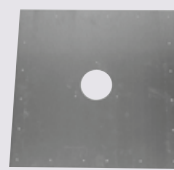
Spojka s vnitřním závitem 2,5"



Set pro připojení parotěsné zábrany



Protipožární sety

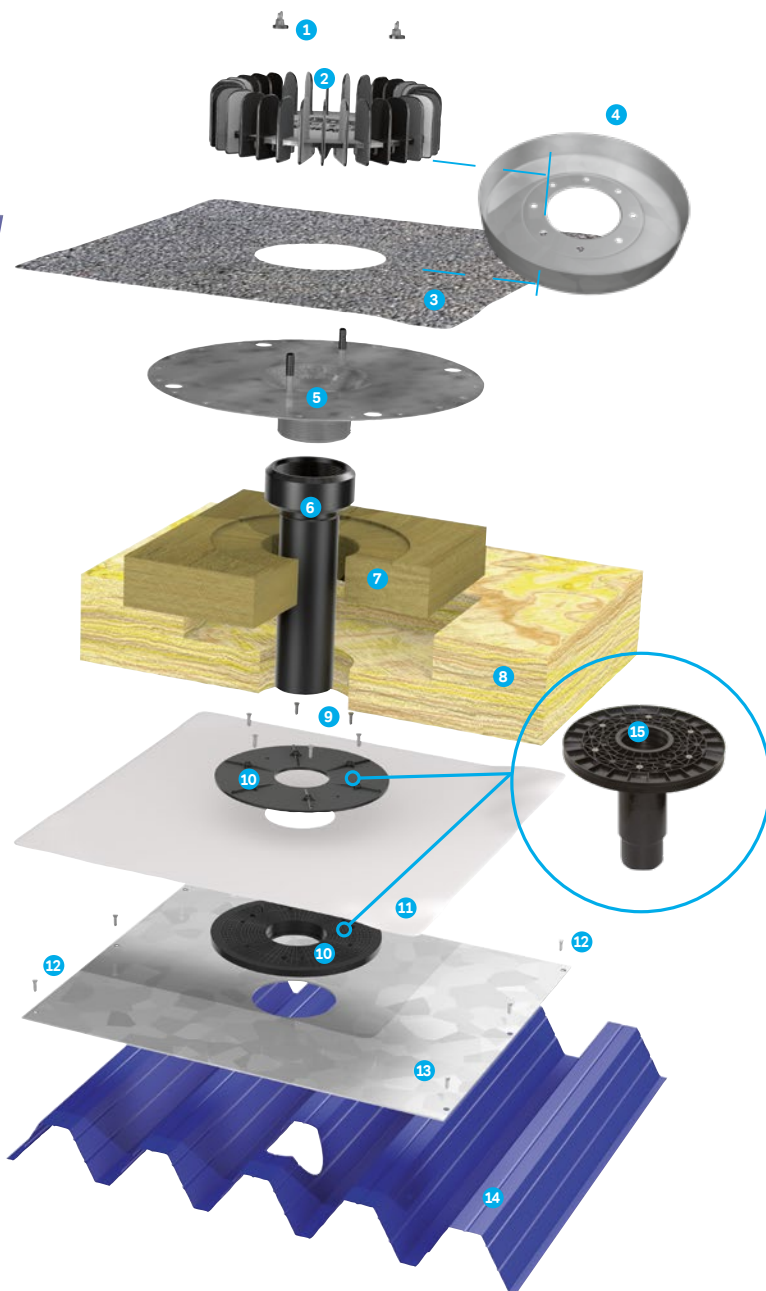
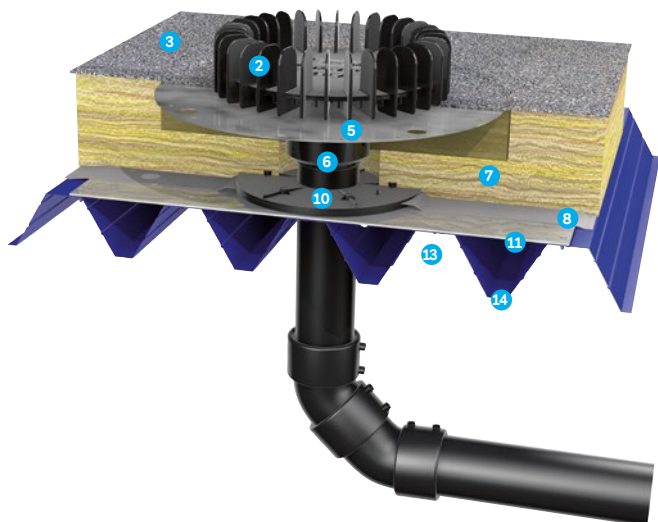


Podkladní plech



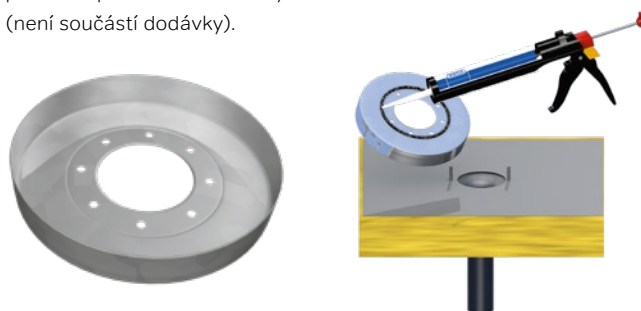
Izolační deska

Příklady osazení střešního vtoku QS-M bitumenový typ



- 1 Křídlové matice (2 ks)
- 2 Záchytný koš (lapač splavenin)
- 3 Asfaltový pás (není součástí dodávky)
- 4 Nástavec pro bezpečnostní vtok
- 5 Tělo vtoku
- 6 Spojka s vnitřním závitem 2,5"
- 7 Izolační deska
- 8 Tepelná izolace střechy
- 9 Sada šroubů k setu pro připojení parozábrany
- 10 Set pro připojení parotěsné zábrany – alternativa díl 15
- 11 Parotěsná zábrana (není součástí dodávky)
- 12 Upevnění podkladního plechu (není součástí dodávky)
- 13 Podkladní plech (pro standardní případy není nutno použít)
- 14 Trapézový plech / Železobetonová stropní deska
- 15 Set pro připojení parozábrany s odvodňovací přípojkou DN 75 – alternativa díl 10

Na bezpečnostní nástavec je před osazením potřeba aplikovat bitumenový tmel (není součástí dodávky).

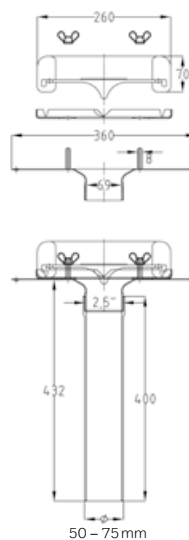
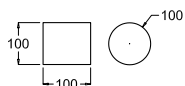


Střešní vtoky

Střešní vtok QS-M

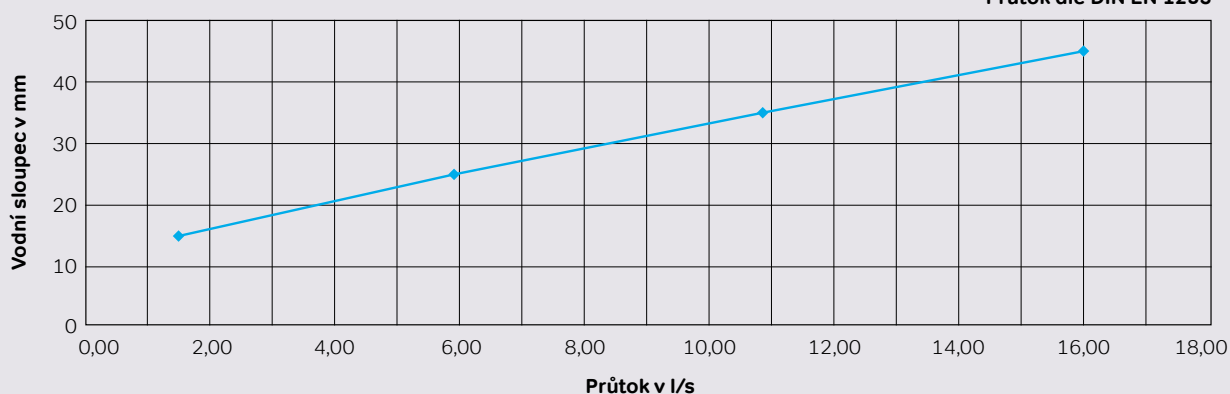
bitumenový typ + kačírek

Materiál: Nerez/Silumin
 SAP kód: 4029741
 Vývod: závit 2,5", možno napojit d40-d75
 Testováno: DIN EN 1253
 Kapacita: 16,0 l/s (45 mm)
 Minimální otvor pro osazení:



Kapacitní křivka QS-M bitumenový typ + kačírek

QS-M bitumenový typ + kačírek:
Průtok dle DIN EN 1253



Příslušenství QS-M bitumenový typ + kačírek



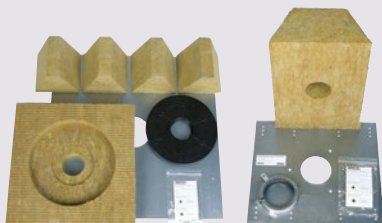
Set pro připojení parotěsné zábrany



Elektrické vyhřívání 230 V/8 W



Spojka s vnitřním závitem 2,5"



Protipožární sety

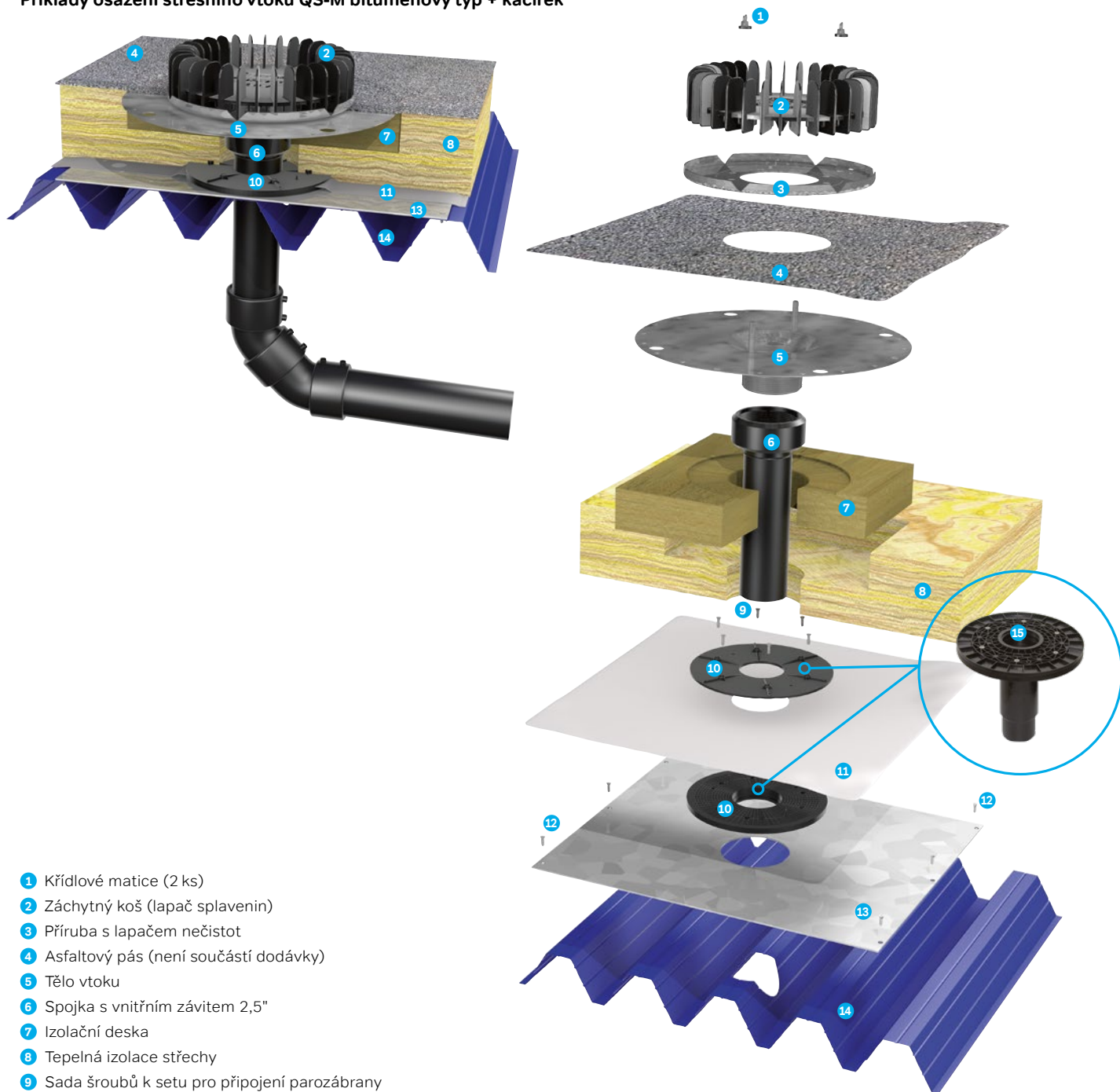


Podkladní plech



Izolační deska


Příklady osazení střešního vtoku QS-M bitumenový typ + kačírek

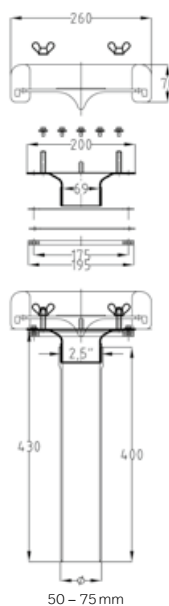


- 1 Křídlové matice (2 ks)
- 2 Záchytný koš (lapač splavenin)
- 3 Příruba s lapačem nečistot
- 4 Asfaltový pás (není součástí dodávky)
- 5 Tělo vtoku
- 6 Spojka s vnitřním závitem 2,5"
- 7 Izolační deska
- 8 Tepelná izolace střechy
- 9 Sada šroubů k setu pro připojení parozábrany
- 10 Set pro připojení parotěsné zábrany – alternativa díl 15
- 11 Parotěsná zábrana (není součástí dodávky)
- 12 Upevnění podkladního plechu (není součástí dodávky)
- 13 Podkladní plech (pro standardní případy není nutno použít)
- 14 Trapézový plech / Železobetonová stropní deska
- 15 Set pro připojení parozábrany s odvodňovací přípojkou DN 75 – alternativa díl 10

Střešní vtoky

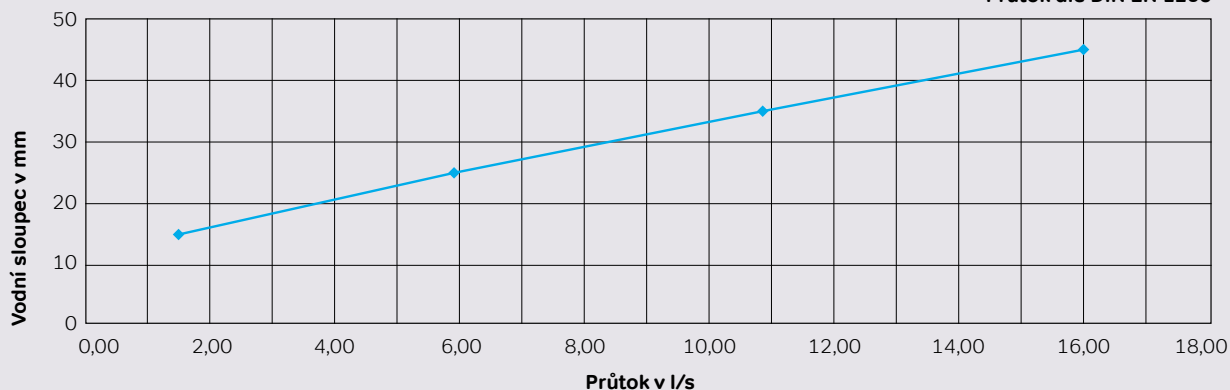
Střešní vtok QS-M žlabový typ

Materiál: Nerez/Silumin
 SAP kód: 4029738
 Vývod: závit 2,5", možno napojit d40-d75
 Testováno: DIN EN 1253
 Kapacita: 16,0 l/s (45 mm)
 Minimální otvor pro osazení: 



Kapacitní křivka QS-M žlabový typ

QS-M žlabový typ:
 Průtok dle DIN EN 1253



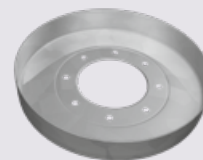
Příslušenství QS-M žlabový typ



Spojka s vnitřním závitem 2,5"

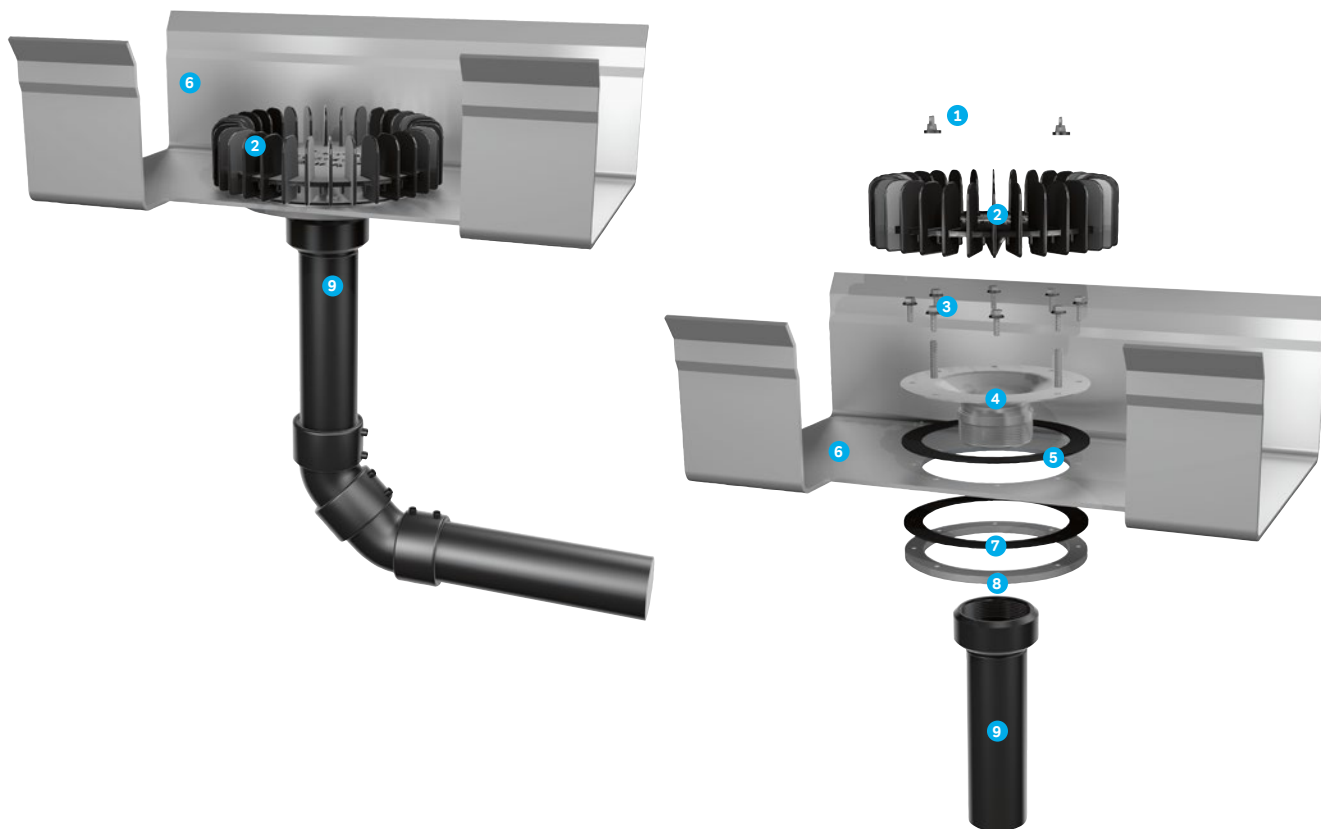


Elektrické vyhřívání 230 V/10 W



Doplňěk bezpečnostního vtoku

Příklady osazení střešního vtoku QS-M žlabový typ



- 1 Křídlové matice (2 ks)
- 2 Záchytný koš (lapač splavenin)
- 3 Sada šroubů
- 4 Tělo vtoku
- 5 Těsnění
- 6 Střešní žlab
- 7 Těsnění
- 8 Svěrná příruba
- 9 Spojka s vnitřním závitem 2,5"

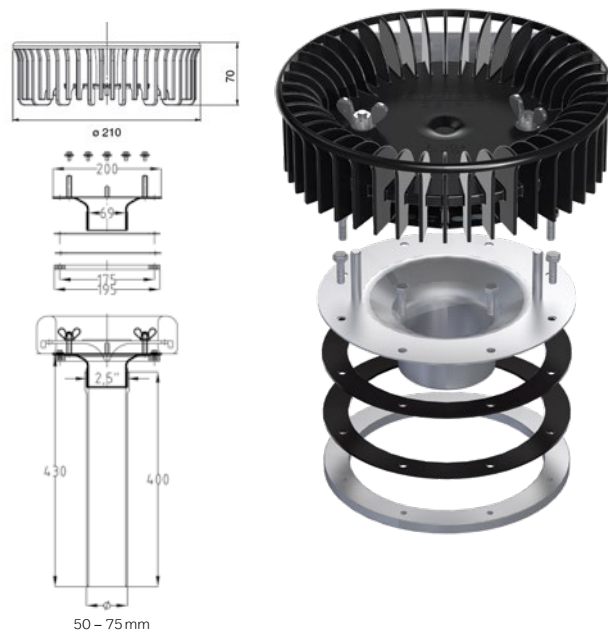
Upozornění:

Doporučený utahovací moment 1 – 5 je 50 Nm!

Střešní vtoky

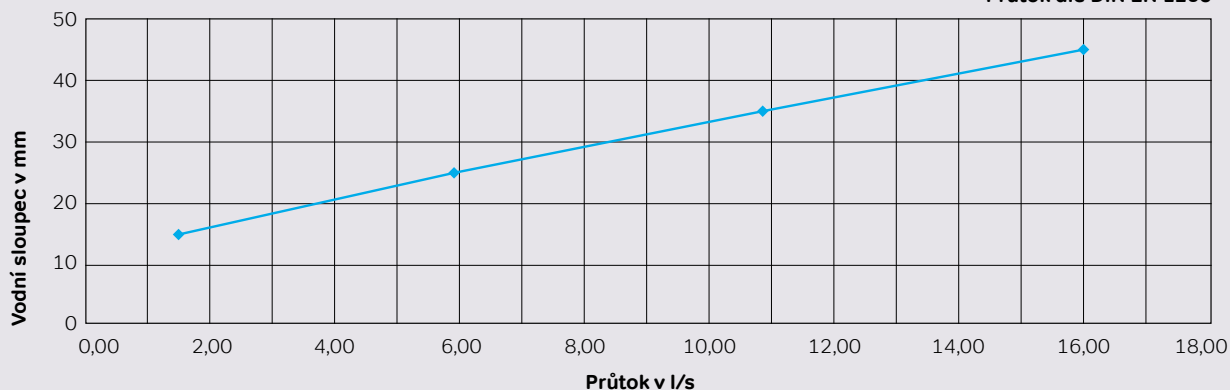
Střešní vtok QS-M-200 žlabový typ

Materiál: Polypropylen – UV stabilizovaný
SAP kód: 4067460
Vývod: závit 2,5", možno napojit d40-d75
Testováno: DIN EN 1253
Kapacita: 16,0 l/s (45 mm)
Minimální otvor pro osazení:



Kapacitní křivka QS-M-200 žlabový typ

QS-M-200 žlabový typ:
Průtok dle DIN EN 1253



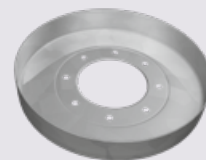
Příslušenství QS-M-200 žlabový typ



Spojka s vnitřním závitem 2,5"

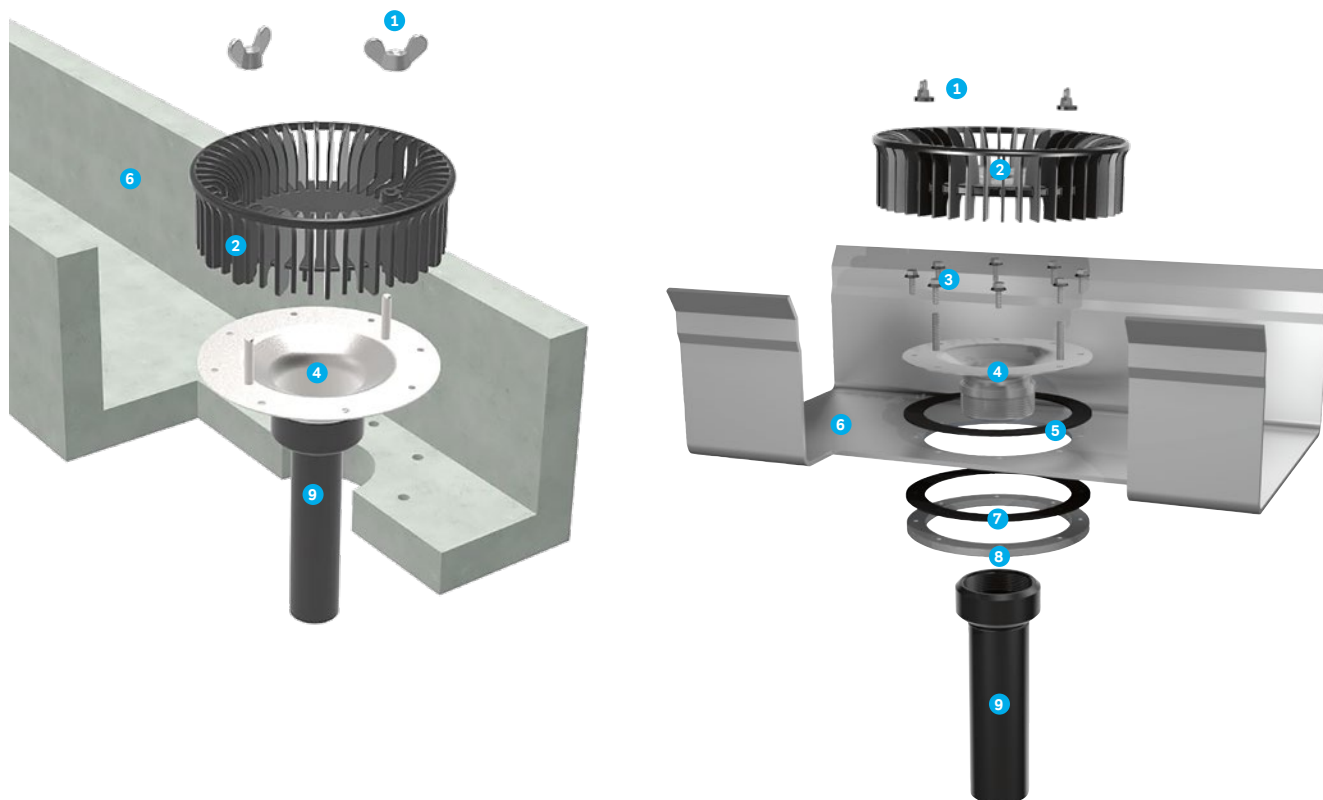


Elektrické vyhřívání 230 V/10 W



Doplňek bezpečnostního vtoku

Příklady osazení střešního vtoku QS-M-200 žlabový typ



- 1 Křídlové matice (2 ks)
- 2 Záchytný koš (lapač splavenin)
- 3 Sada šroubů
- 4 Tělo vtoku
- 5 Těsnění
- 6 Střešní žlab
- 7 Těsnění
- 8 Svěrná příruba
- 9 Spojka s vnitřním závitem 2,5"

Upozornění:

Doporučený utahovací moment 1 – 5 je 50 Nm!

Střešní vtoky

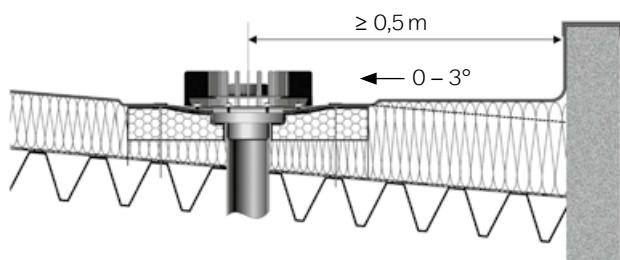
Technické informace

Základní pravidla pro návrh střešních vtoků

Jedním z klíčových aspektů správné funkce celého podtlakového odvodňovacího systému (jak standardního, tak i případně bezpečnostního) je správný návrh střešních vtoků (počet, rozestupy, umístění apod.) včetně bezpečnostních přepadů skrze atiku odvodňovaného objektu. Toto musí být provedeno v souladu s příslušnými normami a předpisy.

Při návrhu rozmístění střešních vtoků dodržujte následující základní pravidla:

- ⊙ Počet vtoků se určí ze závislosti mezi odvodňovanou plochou (korigovanou příslušným součinitelem odtoku) a návrhovou intenzitou dešťové srážky (300 l/s.ha) na straně jedné a optimální kapacitou konkrétního uvažovaného střešního vtoku na straně druhé. Pro případ nefunkčnosti odvodňovacího systému (např. z důvodu ucpání odvodňovacího systému nebo v případě větší intenzity srážky než byla uvažována ve výpočtech) musí být každá střecha vybavena ještě bezpečnostními přepady. Minimální počet odvodňovacích elementů střechy představuje jeden střešní vtok v kombinaci s bezpečnostním přepadem požadovaných rozměrů.
- ⊙ Střešní vtoky se umísťují dle projekčního výkresu vždy do nejnižšího bodu (úžlabí) uvažované odvodňované střešní plochy. Toto pravidlo platí i pro bezpečnostní vtoky – požadované vyvýšení přepadové hrany bezpečnostního vtoku oproti vtoku standardnímu je dosaženo již vlastní konstrukcí bezpečnostního vtoku.

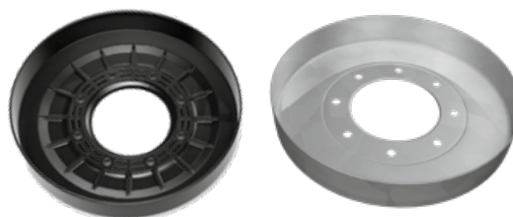


Umístění a okolí střešního vtoku

- ⊙ Minimální vzdálenost mezi střešním vtokem a atikou je 0,5 m, resp. 1,5 m mezi střešním vtokem a vertikální přepážkou (např. stěnou vyvýšené části objektu apod.). V těchto případech je nutné prostor mezi střešním vtokem a přepážkou vyspádovat ve sklonu 0° až 3° směrem ke střešním vtokům viz obrázek níže.
- ⊙ Maximální povolená vzdálenost mezi jednotlivými střešními vtoky je 20 m pro standardní systém, resp. 30 m pro systém bezpečnostní.
- ⊙ Maximální povolená vzdálenost „prvního, resp. posledního“, střešního vtoku od atiky je pro standardní systém 10 m. Pro bezpečnostní systém tato hodnota není striktně stanovena – je závislá na různých faktorech (např. možnost umístění bezpečnostních přepadů v atice objektu, konkrétní dispoziční uspořádání objektu apod.).

Doplňěk bezpečnostních střešních vtoků

V případě použití střešních vtoků QS-P+ resp. QS-M ve funkci bezpečnostních vtoků je nutné zajistit, aby jejich nátoková hrana byla, oproti nátokové hraně střešních vtoků standardního odvodňovacího systému, vyvýšena o požadovanou hodnotu. K tomuto účelu slouží tzv. doplněk (prsteneček) bezpečnostních vtoků – jeho použití umožní bezpečnostnímu odvodňovacímu systému odvod dešťové vody až v okamžiku, kdy intenzita dešťové srážky překročí návrhovou intenzitu standardního odvodňovacího systému. Speciální konstrukce prstence umožňuje upravit jeho výšku dle požadavku pouhým seříznutím dle vyznačených rysek. Montáž nástavce spočívá v jeho záměně za horní plastovou část střešních vtoků QS-P+ resp. QS-M.



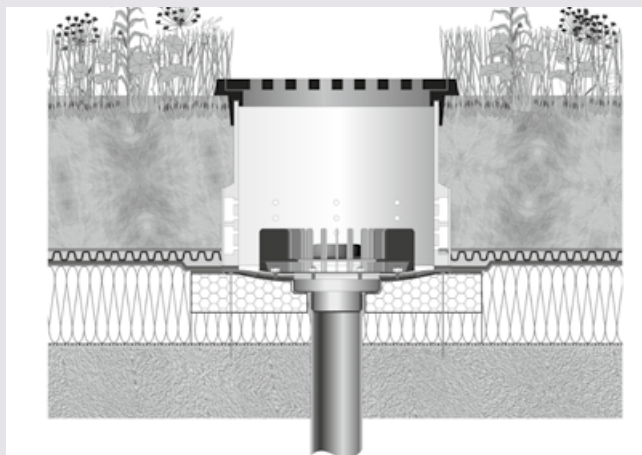
Doplňěk bezpečnostních střešních vtoků

Střešní vtoky

Technické informace

Nástavec střešního vtoku pro instalaci do zelených (zatravněných) střeš

V případě instalace střešního vtoku do střešy, jejíž finální povrch je zatravněn (případně ho tvoří vrstva šterku apod.), je třeba okolo standardně dodávaného střešního vtoku instalovat speciální nástavec, který následně vytvoří ochrannou zónu střešního vtoku. Takovýto nástavec by měl být průměru alespoň DN315 mm, případně 400/400 mm a jeho délku je možné upravovat dle potřeby. Před vlastní montáží je třeba stykové plochy nástavce a střešního posypu od sebe oddělit geotextilií. Obdobnou konstrukci nástavce s poklopem lze použít i pro případ odvodnění parkovacích ploch.



Instalace střešního vtoku na zelené střeše

Set pro připojení parozábrany

Jedná se o příruby, pomocí kterých lze vytvořit parotěsný průstup připojovacího potrubí střešního vtoku střešní skladbou. Parotěsná zábrana střešní krytiny bude následně hermeticky sevřena mezi oba díly příruby. Uvedená zábrana proti vlhkosti se standardně používá a dodává se jako samostatný komponent.

Set pro připojení parozábrany



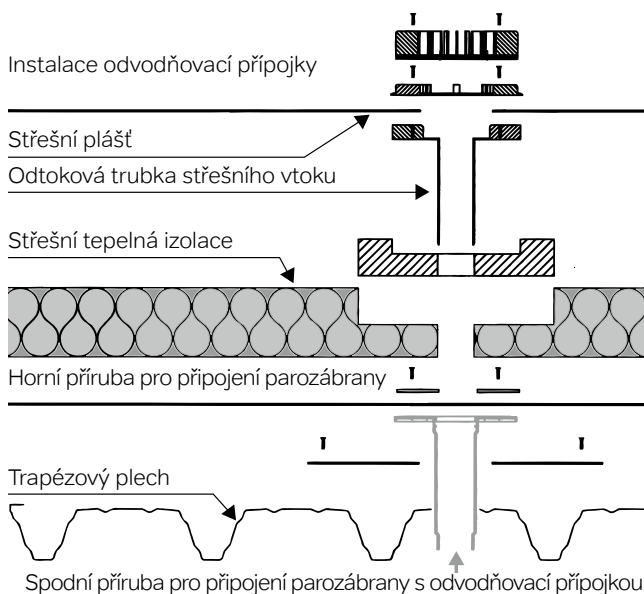
Set pro připojení parozábrany s odvodňovací přípojkou

Funkce uvedeného komponentu je shodná jako v předešlém případě (příruby pro připojení parozábrany), jen je třeba zaměnit spodní přírubu za přírubu s odvodňovací přípojkou (vrchní příruby jsou shodné). Zábrana proti vlhkosti s odvodňovací přípojkou se používá v případech, kdy např. vzhledem k nepříznivým povětrnostním podmínkám je na střeše položena pouze parotěsná zábrana a stavba nemůže dále pokračovat v pokládání jednotlivých vrstev střešní tepelné izolace, a dále v natažení finálního povrchu střešního pláště. Použitím uvedeného prvku nedochází k nežádoucímu zpoždění v montáži odvodňovacího systému. Dále tato přípojka slouží jako součást provizorního odvodnění střešy, přičemž vlastní odvodňovací systém se k této přípojce připojuje pomocí elektrospojky. K následnému spojení odvodňovací přípojky s vlastním střešním vtokem dojde pouhým nasunutím odtokové trubky střešního vtoku do hrdla odvodňovací přípojky.

Set pro připojení parozábrany s odvodňovací přípojkou



Instalace odvodňovací přípojky



Střešní vtoky

Technické informace

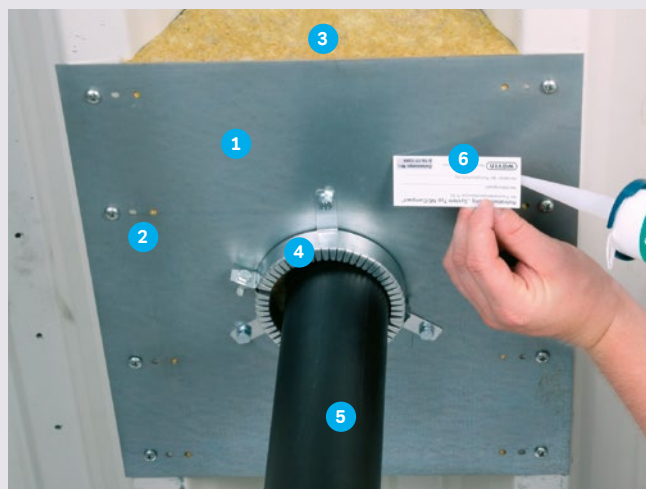
Protipožární set ke vtokům – typ hala

Dodávka zahrnuje:

- 1 výplň do vlny trapézového plechu (měrná hmotnost 150 kg/m³)
- 2 podpůrný plech
- 3 protipožární manžeta
- 4 připevňovací set



Všechny izolační materiály v nehořlavém provedení. Bod tání nad 1 000 °C, měrná hmotnost 150 kg/m³.

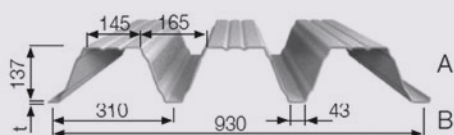


Protipožární set ke vtokům – příklad uložení

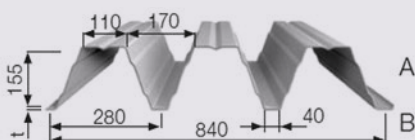
- 1 Protipožární podpůrný plech
- 2 Připevnění podpůrného plechu k trapézovému plechu
- 3 Výplň do vlny trapézového plechu (nehořlavá, bod tání nad 1 000 °C, měrná hmotnost 150 kg/m³)
- 4 Protipožární manžeta
- 5 PE odpadní potrubí od střešního vtoku
- 6 Štítek s označením

Protipožární sety k střešním vtokům Wavin (systémové řešení dle DIN 18234)

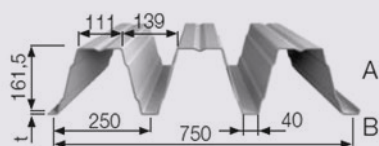
Wavin nabízí vhodná systémová řešení protipožárních setů ke střešním vtokům pro různé rozměry trapézových plechů. Protipožární sety jsou již upraveny podle těchto typů trapézových plechů:



Typ 135/310



Typ 150/280



Typ 165/250

Protipožární set ke vtokům – typ střecha

Dodávka zahrnuje:

- ④ 4 výplně do vln plechu (měrná hmotnost 150 kg/m³)
- ④ zesilující plech
- ④ napojení parozábrany 75 mm
- ④ nehořlavý izolační prvek (400 × 400 × 80 mm)
- ④ připevňovací set

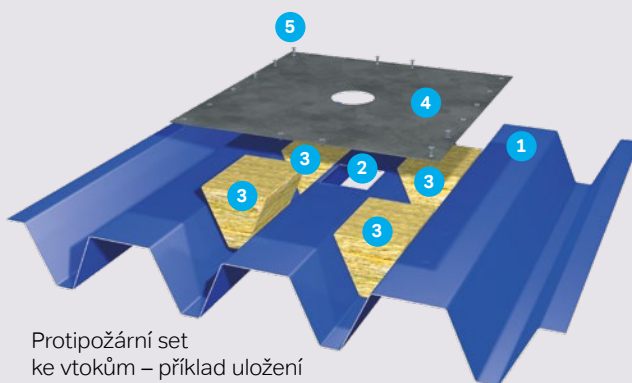


Všechny izolační materiály v nehořlavém provedení. Bod tání nad 1 000 °C, měrná hmotnost 150 kg/m³.

V okruhu 1 × 1 m okolo prostupu nesmí být použita žádná hořlavá izolace.

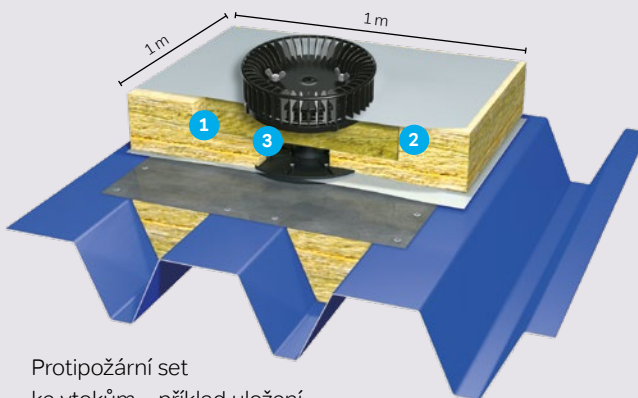
Pozor

Izolační prvek (PS) pro typ střešního vtoku typu QS-P+, jenž je standardně součástí dodávky, nesmí být při výše uvedeném použití montován.



Protipožární set ke vtokům – příklad uložení

- 1 Trapézový plech
- 2 Prostup konstrukcí trapézového plechu
- 3 Plná výplň prohlubně plechu
- 4 Zesilovací plech
- 5 Uchytení



Protipožární set ke vtokům – příklad uložení

- 1 Nehořlavá tepelná izolace (1 × 1 m) – prostup uprostřed
- 2 Nehořlavý izolační blok střešního vtoku (400 × 400 × 80 mm)
- 3 Spodní vypodložení izolačního prvku střešního vtoku

Elektrické vyhřívání

střešních vtoků QS-P+

Použití

- ☉ samoregulační ohřev střešních vtoků proti zamrznutí
- ☉ vhodné pro střešní vtoky QS-P+ a QS-M (žlabový typ)

Technické údaje

- ☉ elektrické připojení smí provádět jen elektrotechnik, případně odborná firma
- ☉ napájecí napětí 230 VAC / max. výkon 8 W
- ☉ je nezbytný jistič I > 30 mA
- ☉ přípojka přes 2linkový elektrický kabel D = 6,5 mm, délka 1 000 mm
- ☉ elektrický ohřev je vyroben ve stupni krytí IP 55, ochranná třída 1
- ☉ maximální teplota elektrického ohřevu: 80 °C
- ☉ zkoušeno podle norem: EN 60335-1, EN 55014-1 A1, EN 61000-3-2

Instalace / rozměry

- ☉ upevnění na vtok dvěma polyamidovými kabelovými páskami 750 × 7,8 mm
- ☉ vnější materiál a izolace: silikonový elastomer
- ☉ vnitřní strana: skleněná tkanina
- ☉ rozměry elektrického ohřevu: 220 × 32 mm, tloušťka: 3,4 mm
- ☉ délka připojovacího kabelu: 1 m

Informace

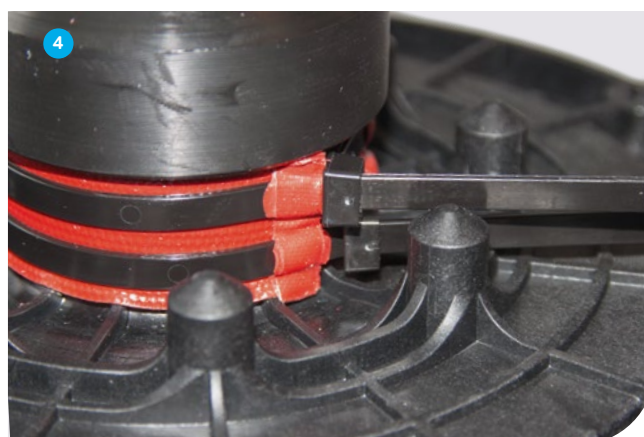
U samoregulačního topného elementu (PTC element) se změní tepelný výkon v závislosti na okolní teplotě:

- ☉ **při stoupající okolní teplotě:** tepelný výkon klesá
- ☉ **při klesající okolní teplotě:** tepelný výkon stoupá

Pozor!

Elektrické vyhřívání je nutné zapojit se spínáním přes fasádní čidlo (termostat), které zapne ohřev, pokud venkovní teplota klesne pod nastavenou teplotu (např. 4 °C).

V případě, že se zapojení elektrického vyhřívání nevyřeší tímto způsobem, tak topný element vyhřívá po celou dobu (i v měsících kdy není potřeba vtoky vyhřívát) a přizpůsobuje svůj výkon teplotě těla vtoku. Dochází k trvalému odběru energie a zkracuje se životnost daného prvku.



Elektrické vyhřívání

střešních vtoků QS-M

Použití

- ohřev střešních vtoků proti zamrznutí
- vhodné pro střešní vtoky QS-M

Technické údaje

- elektrické připojení smí provádět jen elektrotechnik, případně odborná firma
- napájecí napětí 230 VAC / max. výkon 18 W
- je nezbytný jistič $I > 30$ mA
- přípojka přes 2linkový elektrický kabel $D = 6,5$ mm, délka 1 000 mm
- elektrický ohřev je vyroben ve stupni krytí IP 55, ochranná třída 1
- maximální teplota elektrického ohřevu: 80 °C
- zkoušeno podle norem: EN 60335-1, EN 55014-1 A1, EN 61000-3-2

Instalace / rozměry

- ohřev je z jedné strany opatřen samolepícím povrchem, který se lepí mezi spodní část vtoku a tepelnou izolaci
- materiál: folie, z jedné strany samolepící
- rozměry elektrického ohřevu: $d140/180$ mm
- délka připojovacího kabelu: 1 m
- po ukončení montáže systému Wavin QS je třeba ohřev řádně uzemnit

Informace

U tohoto topného elementu (PTC element) se změní tepelný výkon v závislosti na okolní teplotě:

- při stoupající okolní teplotě:** tepelný výkon klesá, min. 3 W
- při klesající okolní teplotě:** tepelný výkon stoupá, max. 18 W

Pozor!

Elektrické vyhřívání je nutné zapojit se spínáním přes fasádní čidlo (termostat), které zapne ohřev, pokud venkovní teplota klesne pod nastavenou teplotu (např. 4 °C).

V případě, že se zapojení elektrického vyhřívání nevyřeší tímto způsobem, tak topný element vyhřívá po celou dobu (i v měsících, kdy není potřeba vtoky vyhřívát) a přizpůsobuje svůj výkon teplotě těla vtoku. Dochází k trvalému odběru energie a zkracuje se životnost daného prvku.

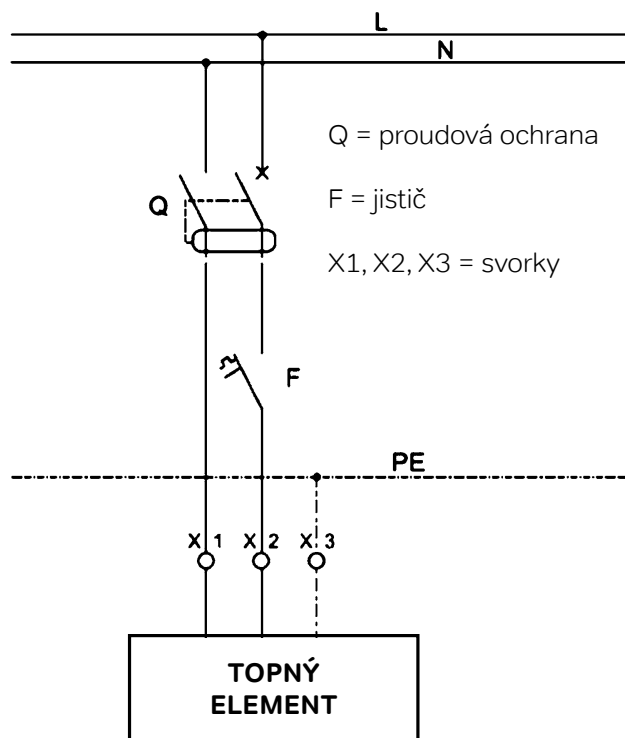


Schéma zapojení elektrického ohřevu

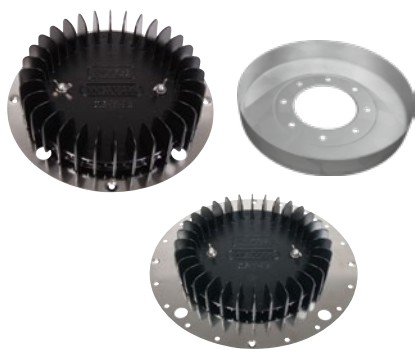
Katalog výrobků

Střešní vtoky



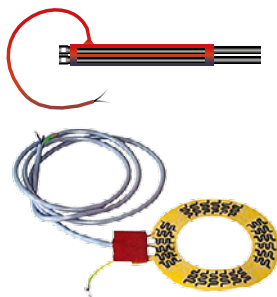
Střešní vtok QS-P+

Označení a typ střešního vtoku	KÓD
Střešní vtok QS-P+ fóliový typ	OF951910
Střešní vtok bezpečnostní QS-P+ fóliový typ	OF951920
Střešní vtok QS-P+ bitumenový typ	OF951930
Příslušenství QS-P+ pro bitumenový typ	OF970955
Doplňek bezpečnostních vtoků QS-P+	OF951155



Střešní vtok QS-M

Označení a typ střešního vtoku	KÓD
Střešní vtok QS-M fóliový typ	OF951810
Střešní vtok QS-M bitumenový typ	OF951812
Střešní vtok QS-M žlabový typ	OF951820
Střešní vtok QS-M 200 žlabový typ	OF951821
Střešní vtok QS-M fóliový typ + kačírek	OF951822
Střešní vtok QS-M bitumenový typ + kačírek	OF951824
Doplňek bezpečnostních vtoků QS-M	OF951814



Elektrický ohřev střešních vtoků

Typ	KÓD
QS-P+	OF954231
QS-M	OF954232



Spojka s vnitřním závitem 2,5"

d mm	KÓD
40	OF925140
50	OF925150
56	OF925156
63	OF925163
75	OF925175

Katalog výrobků

Střešní vtoky



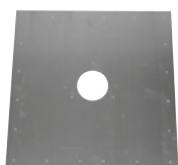
Tepelně izolační desky

Název a označení položky	KÓD
Polystyrénová tepelná izolace (Pouze pro střešní vtoky QS-M, pro střešní vtoky QS-P+ je již součástí balení.)	OF953530
Nehořlavá izolační deska z minerální vaty QS-P+	OF953540
Nehořlavá izolační deska z minerální vaty QS-M Fóliový typ	OF953550
Nehořlavá izolační deska z minerální vaty QS-M Bitumenový typ	OF953560



Set pro připojení parozábrany

Název a označení položky	KÓD
Set pro připojení parozábrany DN 75	OF999060
Set pro připojení parozábrany s odvodňovací přípojkou DN 75	OF999055



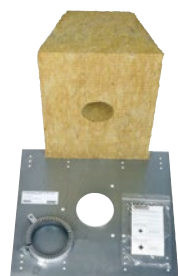
Podkladní plech 600 × 600 mm

Název a označení položky	KÓD
Podkladní plech 600×600 mm	OF970952



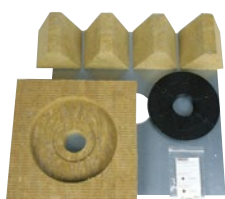
Nástavec střešního vtoku

Název a označení položky	KÓD
Nástavec střešního vtoku DN 315 Pro zelené střechy, parkoviště apod. (Upozorňujeme, že je nutno prověřit možnost výroby a dodání).	OF959400



Protipožární set ke vtokům – typ hala

Typ	KÓD
Typ hala 135/310	OF951997
Typ hala 150/280	OF951998
Typ hala 165/250	OF951999



Protipožární set ke vtokům – typ střecha

Typ	KÓD
Typ střecha 135/310	OF951994
Typ střecha 150/280	OF951995
Typ střecha 165/250	OF951996

Trubky a tvarovky

Technické informace

Fyzikální vlastnosti PE

Materiál	PE 80 – HDPE (vysokohustotní polyethylen)
Barva	Černá
Hustota	0,955 kg . m ⁻³
Tepelná roztažnost	0,2 mm . m ⁻¹ . K ⁻¹
Tepelná vodivost	0,43 W . m ⁻¹ . K ⁻¹
Tavný index	0,30 – 0,89 g/10 min.
Požární odolnost	B2, DIN 4102
Odolnost proti UV	Dle obsahu sazí (2 – 2,5 %)

Značení trubek

Wavin QuickStream PE, jmenovitá světlost, rok výroby, výrobová norma, požární odolnost.

Příklad značení

Wavin QuickStream PE, DN 125, 2015, EN 1519, DIN 19535, DIN 4102, B2.

V podtlakovém systému se v závislosti na max. dovoleném podtlaku mohou vyskytovat dva typy potrubí – dle tloušťky stěny (SDR 33 a SDR 26). Potrubí do průměru DN 160 včetně se vyrábí pouze v SDR 26 a od průměru DN 200 včetně se vyrábí v obou uvedených SDR třídách. Používané SDR třídy a jejich max. povolené podtlaky v závislosti na průměru potrubí jsou uvedeny v tabulce.

Maximální povolené podtlaky v PE potrubí v závislosti na třídě SDR

Rozměr	Třída SDR	Max. podtlak
DN 40 - DN 160	SDR 26	– 900 mbar
DN 200 - DN 315	SDR 33	– 450 mbar
DN 200 - DN 315	SDR 26	– 900 mbar

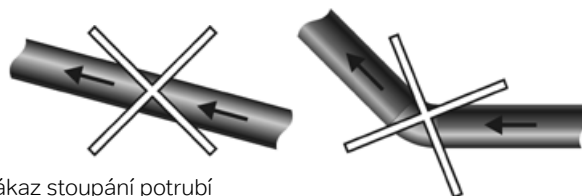
Všechny trubky a tvarovky podléhají průběžné interní i externí kontrole kvality. Systém Wavin QuickStream PE jako celek odpovídá požadavkům Zákona č. 22/1997 Sb., o technických požadavcích na výrobky. Pro systém je vydáno Prohlášení o shodě, na základě certifikátu vydaného ITC Zlín. Systém byl navržen tak, aby odpovídal požadavkům ČSN EN 12056, ČSN 756760, DIN 1986 (vnitřní kanalizace) a VDI 3806 (podtlakové systémy).

Základní pravidla pro instalaci trubek a tvarovek

V následující pasáži jsou popsána základní pravidla, která je nutno dodržet během instalace. V případě nedodržení uvedených pravidel může dojít k výraznému snížení kapacity potrubí a tím pádem k nefunkčnosti celého odvodňovacího systému.

Spád v horizontálním (vodorovném) potrubí

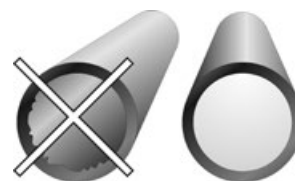
Vodorovné potrubí je třeba vést v absolutní rovině (beze spádu). Vytvoření stoupání potrubí nebo oblouku směrem nahoru v instalaci má za následek vytvoření „sifonu“, což vede ke ztrátě funkčnosti systému a je tudíž zakázáno. Naopak vytvoření oblouku směrem dolů (tzv. „seskoku“) je povoleno. V případě, kdy je požadováno do systému začlenit spád u vodorovného potrubí (např. pro účely vypouštění odvodňovací větve apod.), je třeba jeho hodnotu udržovat přibližně 1 : 200.



Zákaz stoupání potrubí

Úprava konců trubek

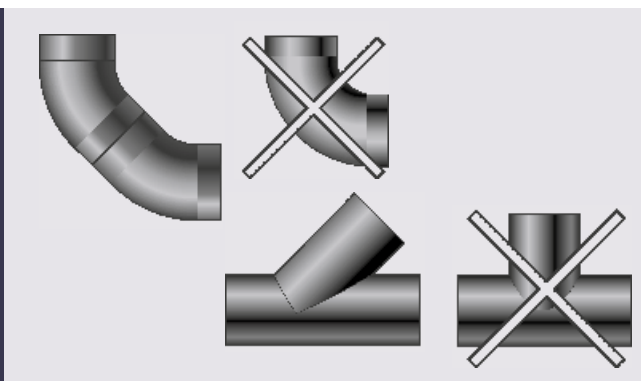
V některých případech (např. z důvodu řezání trubek, nevhodného skladování apod.) mohou být trubky určitým způsobem poškozeny. Z tohoto důvodu je nutné před započítím veškerých dalších montážních prací (např. svařování apod.) konce trubek řádně přezkontrolovat a případné poškození (např. otřepy, vysoká ovalita potrubí atd.) vhodným způsobem odstranit. Otřepy, nečistoty nebo jiné překážky mohou negativně ovlivnit řádnou funkci systému.



Konce trubek

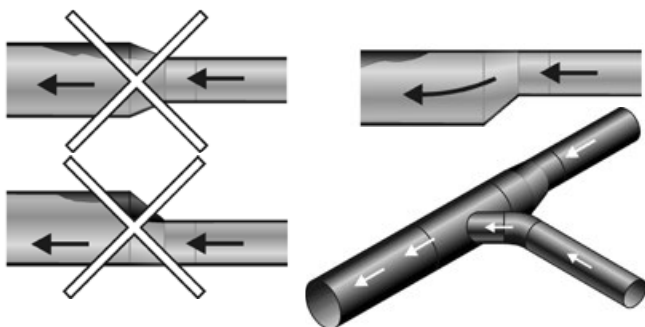
Odbočky a kolena

Instalace podtlakového odvodnění střechy je třeba montážně provádět tak, aby nedocházelo k ostrým změnám směru v proudění dešťové vody. Z hydraulických důvodů je nutné vytvořit oblouk 90° s použitím dvou kolien 45°, nikoliv jedním kolienem 90°. Obdobně je povoleno v instalacích používat odbočky pouze 45°, nikoliv 90°.



Změny průměru v horizontálním (vodorovném) potrubí

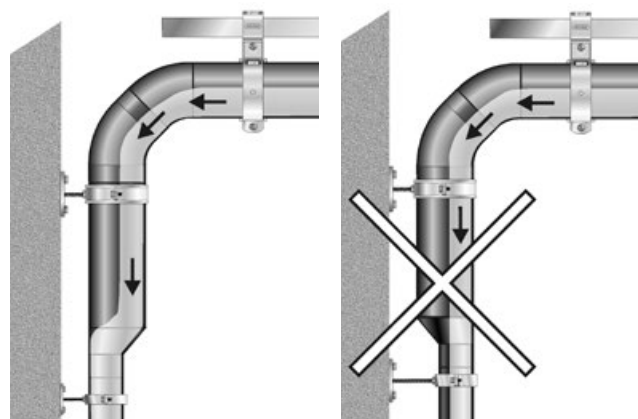
Změnu průměru lze provést pomocí excentrické redukce potřebných rozměrů – používání centrických redukcí v podtlakových instalacích není dovoleno. V případě horizontálních (vodorovných) úseků platí pravidlo, že rozšiřování průměru je povoleno pouze ve směru proudění. V tomto případě je nutné excentrickou redukcí umístit tak, aby horní hrany potrubí (resp. redukce) byly vždy v jedné rovině. Snižování průměru horizontálního potrubí je zakázáno.



Umístění excentrických redukcí pro případ horizontálního potrubí

Změny průměru ve vertikálním (svislém) potrubí – stoupačce

Na rozdíl od vodorovného potrubí platí pro případ redukování potrubí ve stoupačkách pravidlo, že dimenzi potrubí je možné pouze snižovat – v případě zvětšení dimenze potrubí ve stoupačce dochází ke ztrátě podtlakového efektu z důvodu zavzdušnění systému. Rozšiřování potrubí ve stoupačce záměrně připouštíme pouze v případě, kdy chceme realizovat přechod podtlakového proudění na proudění gravitační. V případech redukování potrubí ve stoupačce je třeba umístit redukcí tak, aby průchozí část potrubí byla namontována směrem k nosné stěně nebo sloupu. Tímto docílíme jednak pohodlnějšího, a z hlediska přenosu sil výhodnějšího, způsobu upevnění potrubí a jednak je tím pozitivně ovlivněna počáteční fáze protékání dešťové vody systémem.



Umístění excentrických redukcí pro případ vertikálního potrubí

Spojování potrubí svařováním

Spojování trubek a tvarovek z HDPE svařováním v systému QS lze provádět dvěma způsoby. Buď způsobem natupo nebo s použitím elektrospojek. Pro elektroodporové svařování jsou k dispozici elektrospojky WAVIDUO v dimenzích 40–315 mm. Tyto elektrospojky musí být svařovány svářečkou WAVIDUO (případně též svářečkami od jiných výrobců určenými pro tento systém). Pro případ svařování natupo jsou k dispozici tři typy svářeček – lišící se mezi sebou max. průměry svařovaných potrubí pro které jsou určeny – Universal 160 (40–160 mm), Media 250 (75–250 mm) a Maxi (125–315 mm). Všechny typy stykových svářeček jsou opatřeny hoblovacím nožem s elektrickým pohonem, svařovacím zrcadlem a soustavou upínacích podpor pro různé průměry potrubí.

Proces svařování je možné provádět pouze pomocí výše citovaných svařovacích aparátů. Svařování může provádět pouze osoba k tomuto oprávněná. V dalším textu jsou ve stručnosti popsány základní postupy jednotlivých způsobů svařování – podrobný manuál pro svařování včetně svářecích tabulek, návodů k obsluze jednotlivých typů svářeček apod., je k dispozici na vyžádání.

Trubky a tvarovky

Technické informace

Základní postup svařování natupo

Svařování natupo představuje proces, kdy jsou konce trubek, tvarovek nebo konec trubky a konec tvarovky spojeny stlačením roztavených stykových ploch k sobě.



Kontrola vnějších podmínek a technického stavu svařovacího aparátu

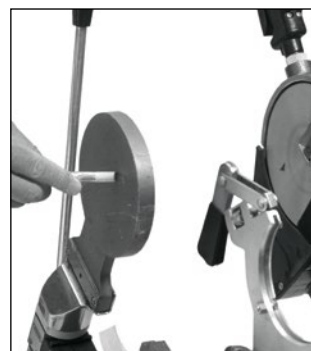
Při svařování natupo je nutné, aby okolní teplota byla min. +5 °C. Je třeba eliminovat působení dalších nepříznivých klimatických podmínek – např. déšť, přímé sluneční záření apod. Dále zkontrolujte technický stav stykové svářečky (vlastní povrch a teplotu zrcadla, souosost pevných a pohyblivých čelistí, funkčnost hoblíku, elektrické zapojení apod.).

Řezání polyethylenových potrubí

Pro řezání PE potrubí doporučujeme používat rotační řezačku na plastové potrubí. Další možností řezání potrubí je použití klasické pily na železo. V případě použití pily se ujistěte, že provedený řez je kolmý k ose potrubí. Po dokončení vlastního řezu vždy odstraňte možné otřepy, piliny a případné další nečistoty vzniklé při řezání potrubí.



Čistění svařovacího zrcadla –
dbejte na to, aby nedošlo
k poškození teflonové vrstvy



Kontrola teploty svařovacího
zrcadla pyrometrem

Vlastní svařování polyetylenových trubek a tvarovek

Upevněte oba svařované konce potrubí do čelistí svářečky a zajistěte po celé délce správné vyrovnaní os potrubí. Následně začistěte (seřízněte) oba konce trubek hoblíkem. Postupně pomalu ubírejte tlak hoblování. Hoblík nevypínejte v době, kdy je ještě v kontaktu s trubkou, aby nedošlo k vytvoření zubů nebo jinému poškození povrchu.

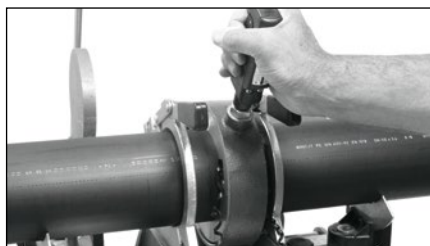
Ujistěte se, že oba konce potrubí k sobě lícují. Pokud ne, opravte upnutí potrubí (vyrovnaní do osy). Po opakovaném upnutí potrubí je nutné znovu zopakovat proces seříznutí potrubí hoblíkem. Následně si ve svařovacích tabulkách dle dimenze potrubí vyhledejte potřebné údaje pro svařování – tzn. přítlačnou svařovací sílu, doby ohřevů, max. doby přestavení svařovacího zrcadla, dobu chladnutí apod. Vložte svařovací zrcadlo

a přitlačte k němu oba konce potrubí tak, aby byl zajištěn plný kontakt mezi těmito konci potrubí a svařovacím zrcadlem. Konce potrubí nechte v kontaktu se svařovacím zrcadlem tak dlouho, dokud se nevytvoří výronek požadovaných rozměrů (viz svařovací tabulky).

Po uplynutí zahřívacího času odsuňte konce trubek od svařovacího zrcadla, odklopte svařovací zrcadlo a znovu přitlačte konce potrubí k sobě. Tato část svařování musí být co nejkratší, aby nedošlo k vychladnutí natavených konců potrubí (viz svařovací tabulky). Zaaretujte pozici svařovacích čelistí a nechte svařový spoj vychladnout (viz. svařovací tabulky na této stránce níže). Po uplynutí předepsané doby chladnutí zkontrolujte kvalitu vlastního svaru a následně vyjměte svařené potrubí ze svářečky.



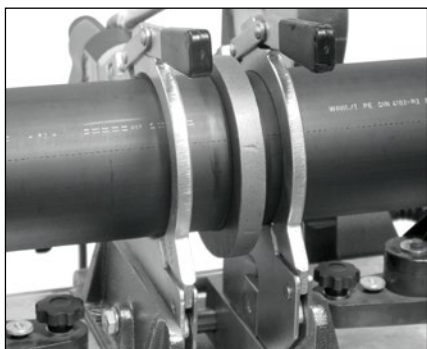
Řez potrubí ruční rotační rezačkou



Srovnání konců potrubí integr. hoblíkem



Správně připravené potrubí ke svařování



Zahřívání svařovacím zrcadlem



Chladnutí svařeného spoje



Správně vytvořený svařový spoj natupo

Průměr trubky D mm	Doba nahřívání s	Šířka návarku mm	Doba na přestavení svářecího zařízení s	Doba k dosažení maximální síly přitlačení s	Síla přitlačení při svařování kg	Doba chlazení min
40	45	1	3÷5	4÷6	6	6
50	45	1	3÷5	4÷6	7	6
56	45	1	3÷5	4÷6	8	6
63	45	1	3÷5	4÷6	9	6
75	45	1	3÷5	4÷6	10	6
90	45	1	3÷5	4÷6	15	6
110	50÷70	1	4÷8	6÷8	22	6÷10
125	50÷70	1	4÷8	6÷8	28	6÷10
160	50÷70	1,5	4÷8	6÷9	45	6÷10
200	50÷70	1,5	4÷8	6÷9	57	10÷16
250	70÷120	1,5	6÷10	8÷12	90	10÷16
315	70÷120	1,5	6÷10	8÷12	140	10÷16

Trubky a tvarovky

Technické informace

Základní postup svařování elektrospojkou WAVIDUO

Elektroodporové svařování představuje proces, při kterém dochází ke spojení potrubí pomocí elektroodporových spolek, tzv. elektrotvarovek. Uvnitř těchto elektrotvarovek se nachází odporový drát, který při připojení tvarovky ke zdroji elektrické energie vytvoří teplo, které má za následek potřebné natavení stykových ploch mezi potrubím a nátrubkem, čímž dojde k vytvoření požadovaného spoje.

Přehled elektrických svářeček a elektrospojek

Typ elektrické svářečky	Dimenze potrubí (mm)	Typ elektrospojky
WAVIDUO 160	40–160	WAVIDUO
WAVIDUO 315	40–315	WAVIDUO

Doby svařování elektrospojek (orientační)

Protože se doba svařování nastaví automaticky v závislosti na okolní teplotě svářeček, údaje v tabulce považujte pouze za orientační. Tabulka se vztahuje k okolní teplotě 23 °C.

Elektrospojky WAVIDUO

Rozměry [mm]	Doba svařování – cca [s]
40–160	82
200–315	370

Ovládání elektrických svářeček

Při ovládání svářeček na elektrospojky je nutné dodržovat návod k obsluze přiložený k zařízení a obecně platné zásady bezpečnosti práce.

Kontrola vnějších podmínek a technického stavu svařovacího aparátu

Při elektroodporovém svařování je třeba, aby okolní teplota byla min. +5 °C. Je třeba eliminovat působení dalších nepříznivých klimatických podmínek – např. déšť, přímé sluneční záření apod. Zkontrolujte technický stav svářečky. Dále je nutné zajistit vhodný



Upozornění

Vadný spoj elektrospojkou

Nedostatečná příprava a nedodržování návodu k instalaci mohou vést k špatně provedenému spoji elektrospojkou. Tímto může být ovlivněna funkčnost a životnost výrobku a negativně ovlivněna těsnost celého systému. Je nutné dodržovat řádně návod k instalaci, údaje v tomto katalogu a návod k obsluze elektroodporové svářečky. Konce potrubí musí být exaktně zkráceny do pravého úhlu. Potrubí musí být do elektrospojky oboustranně dostatečně zasunuto, aby řádně vyplnilo svařovací zónu. Nedodržení zásad může vést k přehřátí elektrospojky a v extrémním případě až ke vznícení. Elektrospojky WAVIDUO se mohou svařovat pouze jednou. V případě vadného provedení není možné dodatečné svařování. Spojka se musí vyřezat a nahradit novým výrobkem.

zdroj napájení – tzn. zajistit stabilní hodnoty napětí – problém může nastat např. v případě používání dlouhých prodlužovacích kabelů mezi zdrojem napětí a svařovacím agregátem.

Všeobecné údaje

V případě zimy a deště nebo vlhka na stavbě je nutné učinit speciální opatření a vytvořit suché a dostatečně teplé pracovní prostředí. Maximální přípustný rozsah teploty zpracování: $-10\text{ }^{\circ}\text{C}$ až $+40\text{ }^{\circ}\text{C}$. Trubky musí být vyrobeny z čistého PE materiálu (EN 1519). Není přípustné používat recyklovaný materiál.

Potřebné nářadí

- ⊙ nástroj na řezání trubek
- ⊙ páska na měření obvodu
- ⊙ rotační nebo ruční škrabka
- ⊙ čistič na PE
- ⊙ neroztřepený, nepotíštěný a čistý hadřík
- ⊙ skládací metr
- ⊙ popisovač (značkovač)
- ⊙ přívod proudu 230 V AC
- ⊙ svařovací přístroj vhodný pro nátrubky WAVIDUO

Postup svařování

1.

Trubku ve směru po obvodu nahrubo očistěte, vhodným nástrojem přesně v pravém úhlu odřízněte a zbavte otřepů. Očividné propadliny na koncích trubek zkraťte.

2.

Po oškrábání zkontrolujte svařované konce trubek měřicí páskou. Údaje z normy EN 12666-1 jsou uvedeny v tabulce na následující straně.

3.

Délku části trubky k oškrábání změřte metrem. **Vzorec pro výpočet délky k oškrábání (délka spojky/2) + 10 mm.** Při použití jako přesuvné hrdlo nebo při opravě, se trubka oškrábe na délku celé elektrospojky. Zarážka ve střední části trubky se odstraní nožem.



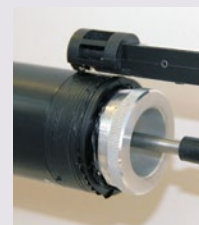
4.

Část trubky k oškrábání změřte metrem a označte značkovačem (popisovač).



5.

Trubku oškrábejte rotační nebo ruční škrabkou až po značku. **Nepoužívejte smirkový papír.** Zkontrolujte, zda jsou na celé oškrábané ploše rovnoměrně odstraněny všechny vzniklé piliny. Nutno odstranit všechny větší než 0,2 mm viz tabulka na následující straně.



6.

Pouze a jen oškrábanou část trubky očistěte čisticím prostředkem na PE a neroztřepeným, nepotíštěným a čistým hadříkem a nechte odvětrat, aby nezůstaly žádné zbytky čističe. Pozor na nečistoty.



Trubky a tvarovky

Technické informace

7.

Hloubku zasouvané části trubky vždy změřte metrem a vyznačte na trubce značkovačem. **Vzorec pro hloubku zasunutí: (délka spojky viz bod 2). Viz Upozornění Vadný spoj elektrospojkou!**



8.

Vnitřní stranu elektrospojky očistěte čističem na PE a neroztřepeným, nepotíštěným a čistým hadříkem a nechte odvětrat, aby nezůstaly žádné zbytky čističe. Svařované plochy se už nedotýkejte. Pozor na nečistoty!



9.

Trubky zasuněte až po značku do elektrospojky. Značka na trubce slouží ke kontrole hloubky zasunutí a změny polohy elektrospojky. **Viz Upozornění Vadný spoj elektrospojkou!**



10.

Při montáži dbejte, aby nevznikalo žádné pnutí. Trubku i elektrospojku zajistěte proti změnám polohy. Případně používejte přípravek k zafixování potrubí v poloze.

11.

Svařte podle návodu k obsluze elektrického svařovacího přístroje. Proces svařování kontrolujte a sledujte. Elektrospojky se během svařování a při chladnutí nedotýkejte! Nebezpečí popálení!



12.

Během svařování a po jeho ukončení si přečtěte hlášení na displeji svařovacího přístroje. Po svařování odpojte svařovací kabely. Zkontrolujte kontrolní značky na elektrospojce. Oba indikátory musí být vidět. Nejsou-li, musí se spojka vyříznout. Dodatečné svařování je zakázáno!

Viz Upozornění Vadný spoj elektrospojkou!

před



potom



13.

Trubka ani elektrospojka nesmějí být vystaveny pnutí a po celou dobu chladnutí musí být zajištěny proti posunutí.

Průměr trubky	Min. Ø trubky [mm]	Doba chladnutí [min]
d40	39,6	10
d50	49,6	10
d56	55,6	10
d63	62,6	10
d75	74,6	15
d90	89,6	15
d110	109,6	15
d125	124,6	15
d160	159,6	15
d200	199,6	20
d250	249,6	20
d315	314,6	20

Minimální oškrabání stěny potrubí 0,2 mm.

Spojování potrubí kompenzačním hrdlem

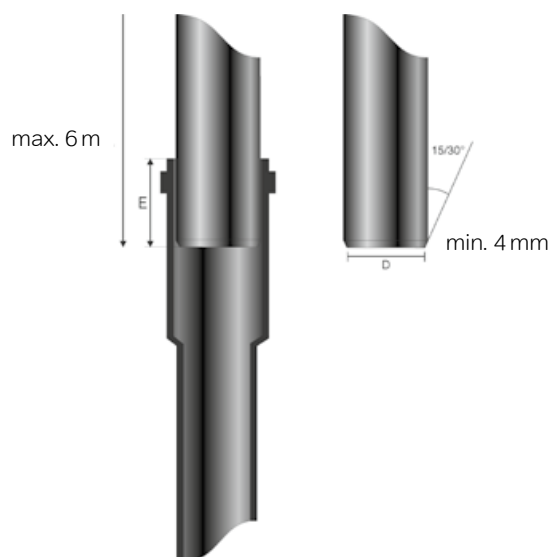
Kompenzační hrdlo představuje element sloužící ke kompenzaci (eliminaci) tepelných dilatací PE potrubí. Použitím kompenzačního hrdla vznikne dilatující spoj, přičemž těsnost tohoto spoje zajišťuje integrované pryžové těsnění, které je součástí každého kompenzačního hrdla. Kompenzační hrdla jsou používána u svislých svodů (stoupaček). Max. vzdálenost mezi kompenzačními hrdly použitými na uvedeném svislém svodu je 6 m. Podrobnější informace o možném umístění a ukotvení kompenzačního hrdla jsou uvedeny v kapitole Kotvení vertikálního (svislého) potrubí – stoupačky na str. 52–53.



Základní postup montáže kompenzačního hrdla

Montáž objímek předpokládaných pevných a posuvných bodů

Každé kompenzační hrdlo musí být v instalaci ukotveno pevným bodem. Ostatní kotvicí prvky (objímky) fixující vlastní trubku mezi dvěma sousedními kompenzačními hrdly musí být konstruovány jako posuvné (viz kapitola Kotvení systému, str. 50).



Potrubní spoj vytvořený pomocí kompenzačního hrdla

Trubky a tvarovky

Technické informace

Úprava konců trubek

Před vlastním zasunutím trubky do kompenzačního hrdla proveďte zkosení jejího konce. Úhel zkosení by měl být přibližně 15° a min. délka zkosení přibližně 4 mm.

Označení zásuvné délky

Na konci jednotlivých trubek označte zásuvnou délku trubky do kompenzačního hrdla. Potřebné hodnoty zasunutí v závislosti na průměru trubky a okolní teploty při montáži jsou uvedeny v tabulce.

Aplikace montážního maziva

Konec trubky a těsnicí kroužek kompenzačního hrdla opatřete montážním mazivem (např. silikonový olej ve spreji apod.).

Vlastní instalace trubky do kompenzačního hrdla

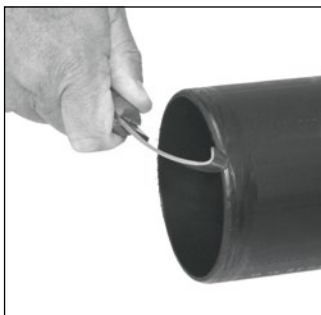
Konec trubky zasuňte do kompenzačního hrdla po připravenou rysku. Dále proveďte finální montáž pevných a posuvných bodů do předpřipravených montážních objímek.

Kontrola vlastního spoje

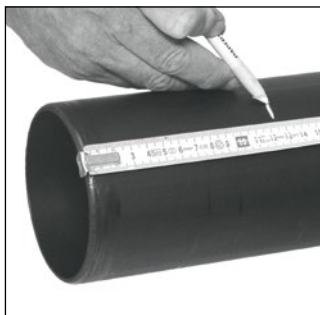
Nakonec proveďte vizuální kontrolu hotového spoje – zvláštní pozornost věnujte kontrole hloubky zasunutí trubky do kompenzačního hrdla.



Správně vytvořený spoj pomocí kompenzačního hrdla



Zkosení hrany trubky



Označení požadované zásuvné délky



Mazání styčných ploch mezi trubicí a kompenzačním hrdlem

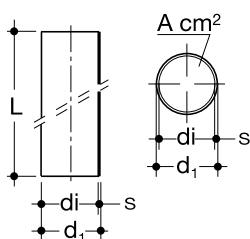


Hodnoty zasunutí trubky do kompenzačního hrdla

Okolní teplota	Průměr potrubí D [mm]									
	< 50	63	75	90	110	125	160	200	250	315
	Hloubka zasunutí E pro délku potrubí 6 metrů [mm]									
- 10 °C	65	70	70	80	85	90	100	140	140	140
0 °C	75	80	80	90	95	100	110	150	150	150
+ 10 °C	85	90	90	100	105	110	120	160	160	160
+ 20 °C	95	100	100	110	115	120	130	170	170	170
+ 30 °C	105	110	110	120	125	130	140	180	180	180

Katalog výrobků

Trubky a tvarovky

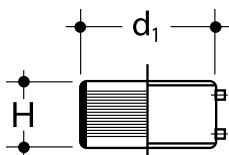


Trubka HDPE – SDR 26

d_1 mm	d_i mm	s mm	L mm	A cm ²	KÓD
40	34	3	5 000	9	OP910040
50	44	3	5 000	15,2	OP910050
56	50	3	5 000	19,6	OP910056
63	57	3	5 000	25,4	OP910063
75	69	3	5 000	37,3	OP910075
90	83	3,5	5 000	54,1	OP910090
110	101,4	4,3	5 000	80,7	OP910110
125	115,2	4,9	5 000	104,2	OP910125
160	147,6	6,2	5 000	171,1	OP910160
200	184,6	7,7	5 000	267,6	OP911200
250	230,8	9,6	5 000	418,4	OP911250
315	290,8	12,1	5 000	664,2	OP911315

Trubka HDPE – SDR 33

d_1 mm	d_i mm	s mm	L mm	A cm ²	KÓD
200	187,6	6,2	5 000	276,4	OP900200
250	234,4	7,8	5 000	431,5	OP900250
315	295,4	9,8	5 000	685,3	OP900315

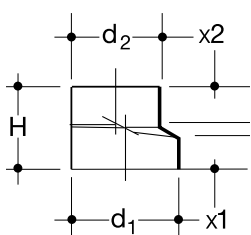


Elektrospojka WAVIDUO

d_1 mm	H mm	KÓD
40	59	OF920040
50	59	OF920050
56	59	OF920056
63	59	OF920063
75	59	OF920075
90	59	OF920090
110	59	OF920110
125	59	OF920125
160	65	OF920160
200	208	OF920200
250	244	OF920250
315	268	OF920315

Katalog výrobků

Trubky a tvarovky

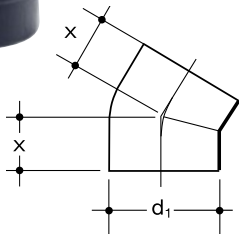


Excentrická redukce – SDR 26

d_1/d_2 mm	x_1 mm	x_2 mm	H mm	KÓD
50/40	35	37	80	OF913010
56/40	35	37	80	OF913011
56/50	35	37	80	OF913012
63/40	35	37	80	OF913013
63/50	35	37	80	OF913014
63/56	35	37	80	OF913015
75/40	35	37	80	OF913016
75/50	35	37	80	OF913017
75/56	35	37	80	OF913018
75/63	35	37	80	OF913019
90/40	30	34	80	OF913020
90/50	31	34	80	OF913021
90/56	31	36	80	OF913022
90/63	31	38	80	OF913023
90/75	31	43	80	OF913024
110/40	31	33	80	OF913025
110/50	31	34	80	OF913026
110/56	31	35	80	OF913027
110/63	31	36	80	OF913028
110/75	31	38	80	OF913029
110/90	32	41	80	OF913030
125/75	35	31	80	OF913033
125/90	35	32	80	OF913034
125/110	36	36	80	OF913035
160/110	35	37	80	OF913036
160/125	35	37	80	OF913037
200/110	110	50	160	OF914130
200/125	110	70	180	OF914131
200/160	110	90	200	OF914132
250/160	130	90	220	OF914134
250/200	130	110	240	OF914135
315/200	150	130	280	OF914137
315/250	150	130	280	OF914138

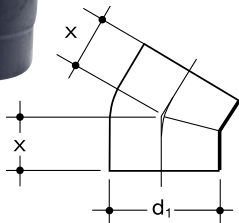
Excentrická redukce – SDR 33 (prodloužená)

d_1/d_2 mm	x_1 mm	x_2 mm	H mm	KÓD
200/110	110	60	325	OF914030
200/125	110	70	310	OF914031
200/160	110	90	270	OF914032
250/200	130	100	325	OF914033
315/250	130	130	395	OF914034



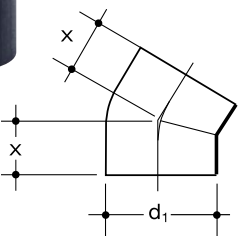
Koleno 15°

d_1 mm	x mm	KÓD
110	45	OF901011
125	150	OF901012
160	150	OF901016
200	150	OF901020



Koleno 30°

d_1 mm	x mm	KÓD
110	55	OF901110
125	60	OF901125
160	80	OF901160
200	115	OF901200
250	120	OF901250
315	145	OF901315

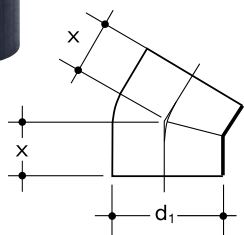


Koleno 45° – SDR 26

d_1 mm	x mm	KÓD
40	40	OF902040
50	45	OF902050
56	45	OF902056
63	50	OF902063
75	50	OF902075
90	55	OF902090
110	60	OF902110
125	65	OF902125
160	100	OF902160
200	160	OF902220
250	190	OF902270
315	205	OF902335

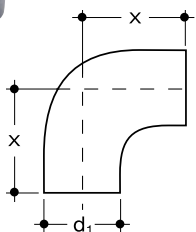
Katalog výrobků

Trubky a tvarovky



Koleno 30°

d_1 mm	x mm	KÓD
200	160	OF902200
250	190	OF902250
315	205	OF902315



Koleno 88,5° – SDR 26

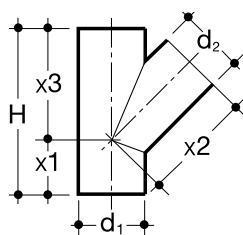
d_1 mm	x mm	KÓD
40	60	OF903040
50	70	OF903050
56	45	OF903056
63	80	OF903063
75	75	OF903075
90*	100	OF903090
110	110	OF903110
125	125	OF903125
160	180	OF903160
200*	275	OF904220
250*	335	OF904270
315*	365	OF904335

* 90°

Koleno 88,5° – SDR 33

d_1 mm	x mm	KÓD
200	275	OF904200
250	335	OF904250
315	365	OF904315

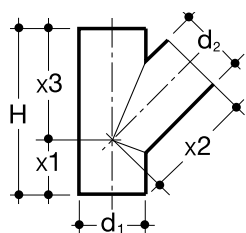
Odbočka 45° – SDR 26



d_1/d_2 mm	x_1 mm	$x_2 = x_3$ mm	H mm	KÓD
40/40	45	90	135	OF911005
50/40	55	110	165	OF911010
50/50	55	110	165	OF911015
56/50	60	120	180	OF911020
56/56	60	120	180	OF911025
63/40	65	130	195	OF911030
63/50	65	130	195	OF911035
63/56	65	130	195	OF911040
63/63	65	130	195	OF911045
75/40	70	140	210	OF911050
75/50	70	140	210	OF911055
75/56	70	140	210	OF911060
75/63	70	140	210	OF911065
75/75	70	140	210	OF911070
90/40	80	160	240	OF911075
90/50	80	160	240	OF911080
90/56	80	160	240	OF911083
90/63	80	160	240	OF911085
90/75	80	160	240	OF911090
90/90	80	160	240	OF911095
110/40	90	180	270	OF911105
110/50	90	180	270	OF911110
110/56	90	180	270	OF911115
110/63	90	180	270	OF911120
110/75	90	180	270	OF911125
110/90	90	180	270	OF911130
110/110	90	180	270	OF911135
125/50	100	200	300	OF911140
125/63	100	200	300	OF911145
125/75	100	200	300	OF911150
125/90	100	200	300	OF911155
125/110	100	200	300	OF911160
125/125	100	200	300	OF911165
160/110	125	250	375	OF911170
160/125	125	250	375	OF911175
160/160	125	250	375	OF911180
200/110	180	360	540	OF911206
200/125	180	360	540	OF911211
200/160	180	360	540	OF911216
200/200	180	360	540	OF911221
250/110	220	440	660	OF911226
250/125	220	440	660	OF911231
250/160	220	440	660	OF911236
250/200	220	440	660	OF911241

Katalog výrobků

Trubky a tvarovky

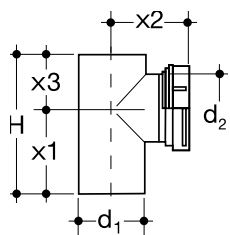


Odbočka 45° – SDR 26

d_1/d_2 mm	x_1 mm	$x_2 = x_3$ mm	H mm	KÓD
250/250	220	440	660	OF911246
315/110	280	560	840	OF911306
315/125	280	560	840	OF911311
315/160	280	560	840	OF911316
315/200	280	560	840	OF911321
315/250	280	560	840	OF911326
315/315	280	560	840	OF911331

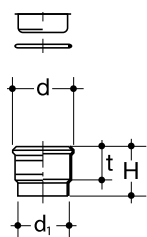
Odbočka 45° – SDR 33

d_1/d_2 mm	x_1 mm	$x_2 = x_3$ mm	H mm	KÓD
200/110	180	360	540	OF911205
200/125	180	360	540	OF911210
200/160	180	360	540	OF911215
200/200	180	360	540	OF911220
250/110	220	440	660	OF911225
250/125	220	440	660	OF911230
250/160	220	440	660	OF911235
250/200	220	440	660	OF911240
250/250	220	440	660	OF911245
315/110	280	560	840	OF911305
315/125	280	560	840	OF911310
315/160	280	560	840	OF911315
315/200	280	560	840	OF911320
315/250	280	560	840	OF911325
315/315	280	560	840	OF911330



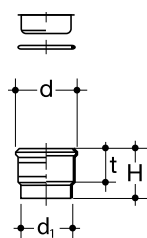
Čistící kus 90° rovný

d_1/d_2 mm	x_1 mm	x_2 mm	x_3 mm	H mm	KÓD
40/40	75	70	50	125	OF917040
50/50	90	85	60	150	OF917050
63/63	105	80	70	175	OF917063
75/75	105	90	70	175	OF917075
90/90	120	100	80	200	OF917090
110/110	135	125	90	225	OF917110
125/110	150	130	100	250	OF917125
160/110	210	150	140	350	OF917160
200/110	180	170	180	360	OF917200
250/110	220	190	220	440	OF917250
315/110	280	210	280	560	OF917315



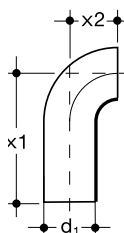
Kompenzační hrdlo s těsněním

d_1 mm	d mm	t mm	H mm	KÓD
40	66	172	234	OF928040
50	80	177	233	OF928050
56	85	170	235	OF928056
63	90	175	236	OF928063
75	102	178	239	OF928075
90	120	175	240	OF928090
110	130	178	255	OF928110
125	148	180	255	OF928125
160	188	190	285	OF928160
200	252	200	290	OF928200
250	308	250	360	OF928250
315	385	250	350	OF928315



Hrdlo se zátkou

d_1 mm	d mm	t mm	H mm	KÓD
40	57	50	85	OF927040
50	67	50	85	OF927050
56	73	50,5	85	OF927056
63	79	52	85	OF927063
75	92	65	100	OF927075
90	110	70	105	OF927090
110	131	70	105	OF927110
125	150	75	115	OF927125
160	190	93	140	OF927160

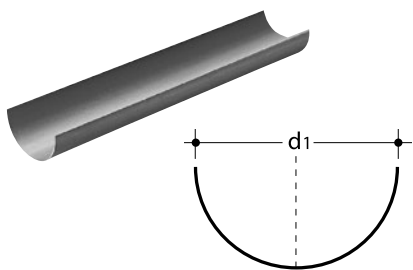


Prodloužené koleno 90° úhlové

d_1 mm	x_1 mm	x_2 mm	KÓD
40	150	30	OF905040
50	180	40	OF905050
56	210	40	OF905056
63	210	50	OF905063
75	210	70	OF905075
90	240	90	OF905090
110	270	103	OF905110
125	200	110	OF905125
160	140	140	OF905160

Katalog výrobků

Trubky a tvarovky



Podpěrný žlab

d_1 mm	L mm	KÓD
40	3 000	OF965040
50	3 000	OF965050
56	3 000	OF965056
63	3 000	OF965063
75	3 000	OF965075
90	3 000	OF965090
110	3 000	OF965110
125	3 000	OF965125
160	3 000	OF965160
200	3 000	OF965200
250	3 000	OF965250
315	3 000	OF965315



Elektroodporová svářečka

Typ mm	Rozměr mm	KÓD
WaviDuo	40 – 160	OF990100
WaviDuo	40 – 315	OF990315



Styková svářečka

Typ mm	Rozměr mm	KÓD
Mini	40 – 160	OF990400
Universal	40 – 160	OF990200
Media	75 – 250	OF990300
Maxi	125 – 315	OF990310

Kotvení systému

Technické informace

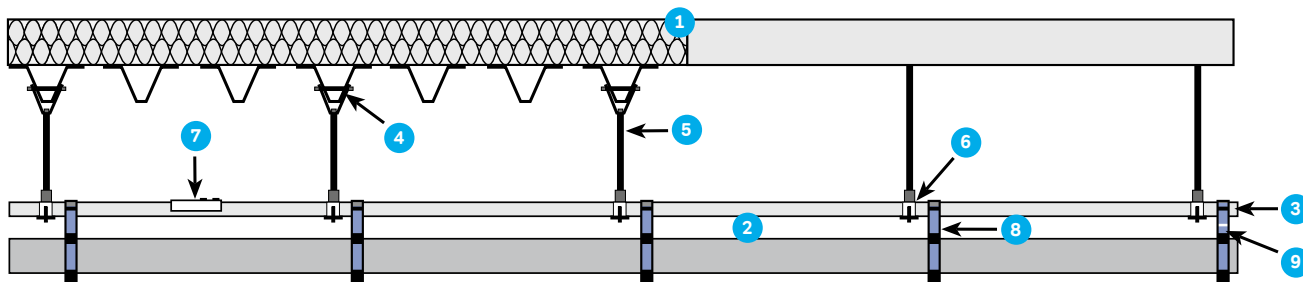
Kotvení potrubí můžeme z hlediska eliminace sil a deformací vznikajících vlivem změny teploty v principu rozdělit na dva způsoby – tzv. kluzné uložení a uložení pevné. V případě kluzného uložení je kompenzace uvedených sil zajištěna vhodným konstrukčním řešením odvodňovací větve (např. umístění kompenzačních hrdel, vytvoření kompenzačního ramene apod.). Naopak pro případ pevného uložení je samovolná kompenzace sil a deformací vzniklých teplotním roz-

dílem nemožná – vznikající napětí je přenášeno na montážní lištu resp. konstrukční prvky objektu. Ve většině případů podtlakových instalací se k upevnění potrubí používá pevná montáž. Proto dále bude pojednáváno výhradně o tomto způsobu kotvení potrubí.

Všechny komponenty kotvicího systému jsou navrženy tak, aby umožňovaly rychlou, snadnou a zároveň spolehlivou montáž.

Kotvicí systém je složen z následujících základních prvků:

- 1 Nosná stavební konstrukce** (např. trapézový plech, betonová stropní konstrukce, apod.)
- 2 PE potrubí DN 40 – DN 315**
- 3 Montážní lišta** – představuje hlavní nosný prvek. Součástí systému jsou tři druhy montážních lišt (kolejnic). Jejich rozměry jsou dány v závislosti na průměru potrubí, pro které jsou určeny.
- 4 Trapézový závěs** – používá se pro vytvoření přechodu mezi trapézovým plechem střešní konstrukce a závitové tyče M10, která se následně šroubuje do držáku montážní lišty. V případě např. betonové střešní konstrukce je třeba použít dalších dodatečných upevňovacích elementů – jejich návrh je třeba konzultovat s odborníky Wavin Czechia s.r.o.
- 5 Závitová tyč M10** – představuje spojovací část mezi upevňovacími prvky střešní konstrukce (např. trapézový závěs) a držákem montážní lišty.
- 6 Držák montážní lišty** – vytváří přechod mezi montážní lištou a závitovou tyčí M10. Opět dle dimenze potrubí a tomu odpovídající montážní liště rozeznáváme tři typy držáků.
- 7 Spojka montážní lišty** – je určena k vytvoření spoje jednotlivých montážních lišt. Adekvátně k různým rozměrům montážních lišt existují i různé typy jejich spojek.
- 8 Instalační objímky na potrubí DN 40 – DN 315** – představují spojovací prvek mezi montážní lištou a potrubím. Speciální konstrukce těchto objímek zaručuje konstantní vzdálenost mezi spodní hranou montážní lišty a horní hranou potrubí (vrchol trubky) – 35 mm. Tím odpadá časově náročné nastavení této výšky v případě použití standardních objímek.
- 9 Pevný bod (PB)** – ocelová vložka do objímky – její použití představuje velmi jednoduchou, rychlou a spolehlivou možnost vytvoření pevného bodu v instalaci. Pravidla pro umístování pevných bodů jsou popsány v kapitolách Kotvení horizontálního a vertikálního potrubí.



Základní prvky kotvicího systému

PB

Kotvení systému

Technické informace

Kotvení horizontálního (vodorovného) potrubí

Spojování montážních lišt

Montážní lišty je možné mezi sebou vzájemně spojovat pomocí speciálních, k tomuto účelu vyvinutých spojek. Tyto spojovací elementy zajistí jednoduchým způsobem spoj montážních lišt, který umožní přenos vzniklých zatížení z jedné montážní lišty na druhou. Stejně jako v případě montážních lišt, jsou i vlastní spojky rozměrově odstupňovány. Každému určitému rozměru montážní lišty odpovídá spojka o daných rozměrech.

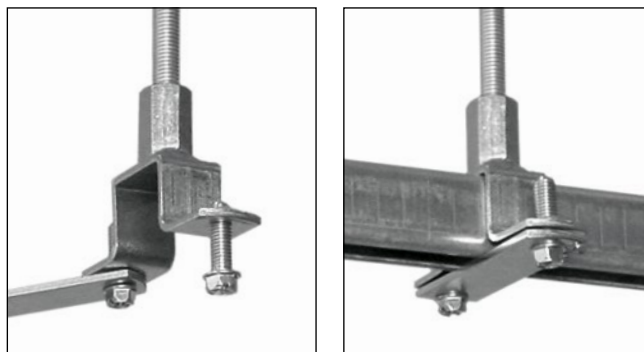
Pomocí spojky lišt o rozměrech 30 × 45 mm je možné vytvořit také spojení montážních lišt v případě, kdy dochází ke změně rozměru těchto lišt z 30 × 30 mm na 30 × 45 mm. Naopak není možné vytvořit spojení mezi montážními lištami 30 × 45 mm a 41 × 62 mm, resp. mezi 30 × 30 mm a 41 × 62 mm. V uvedených případech, kdy nelze ke spojení montážních lišt použít výše uvedené spojky, je nutné, aby oba konce montážní lišty byly pevně zafixovány. Dále je třeba dodržovat pravidlo, že když dochází ve spoji montážních lišt ke změně jejich rozměru, je nutné aby v jedné rovině byly montovány spodní hrany těchto lišt. V opačném případě by nebylo možné k takto spojeným montážním lištám následně připevnit objímky pro potrubí.

Kotvení montážní lišty ke konstrukci

Připravené montážní lišty je nutné určitým způsobem ukotvit (spojit) se střešní konstrukcí. V drtivé většině případů se k tomuto účelu používá speciálních držáků lišty (viz dále). Tento držák je z jedné své strany ukončen navařenou vysokou maticí M10, čímž je umožněno spojení tohoto držáku se střešní konstrukcí pomocí závitové tyče M10 a např. závěsu do trapézového plechu. Úkolem uvedených závitových tyčí je přenést celkovou tíhu systému do střešní konstrukce. Aby toto bylo bezpečně zajištěno, je třeba, aby maximální rozestup mezi závěsy byl 2 m. Tato vzdálenost musí být ještě případně upravena (zvláštní pozornost je třeba věnovat potrubí od průměru 200 mm a výše) v závislosti na nosnosti střešní konstrukce a hmotnosti naplněného potrubí. Celkové hmotnosti jednoho metru plného potrubí a závěsného systému jsou uvedeny v tabulce. Dále se doporučuje proti případným axiálním posunům odvodňovací větve provést cca každých 12 m vhodným způsobem fixaci (tzv. zavětrování) systému ke konstrukci objektu.

Instalace montážní lišty

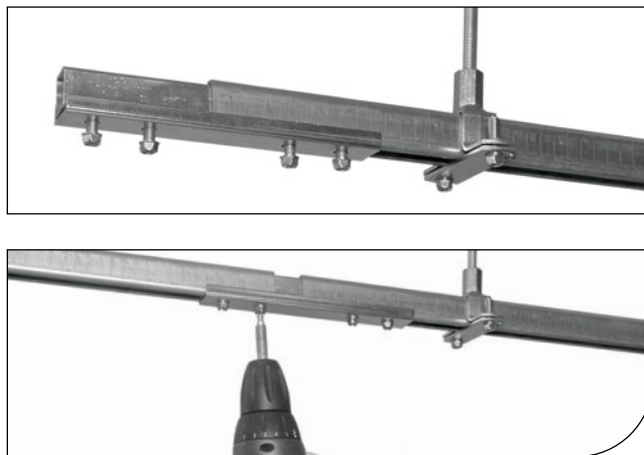
Provedte instalaci závěsu M10 do střešní konstrukce. Dále připevněte držák montážní lišty k závitové tyči M10 ve správné výšce. Následně vložte montážní lištu do držáku a zajistěte její polohu utažením dvou šroubů. Montážní lišta je po jedné své straně podélně rozříznuta (otevřená) – při usazování montážní lišty je nutné, aby toto její rozříznutí směřovalo směrem dolů.



Instalace montážní lišty a jejího držáku

Instalace spojky montážních lišt

Přibližně jednu polovinu spojky zasuňte spodní hranou do montážní lišty (zbylou druhou polovinu spojky následně zasuňte do další uvažované montážní lišty). Nakonec proveďte fixaci spojky dotažením 4 ks šroubů. Při montáži spojky není nutné, aby se oba spojované montážní profily navzájem dotýkaly.



Instalace spojky montážních lišt

Hmotnosti 1 m zaplněného potrubí včetně závěsného systému dle průměru

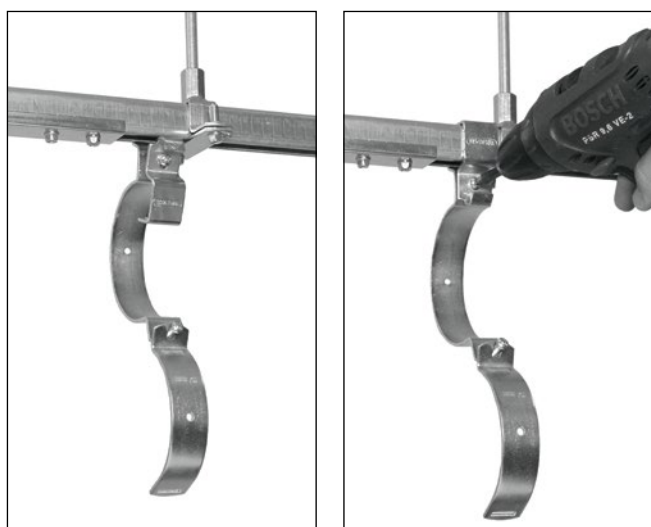
Průměr PE potrubí [mm]	40	50	56	63	75	90	110	125	160	200	250	315
Maximální hmotnost [kg/m]	3,4	4,2	4,7	5,4	6,7	8,8	12,1	15,0	23,3	35,8	54,6	86,9

Rozestupy montážních objímků horizontálního potrubí v závislosti na jejich průměru

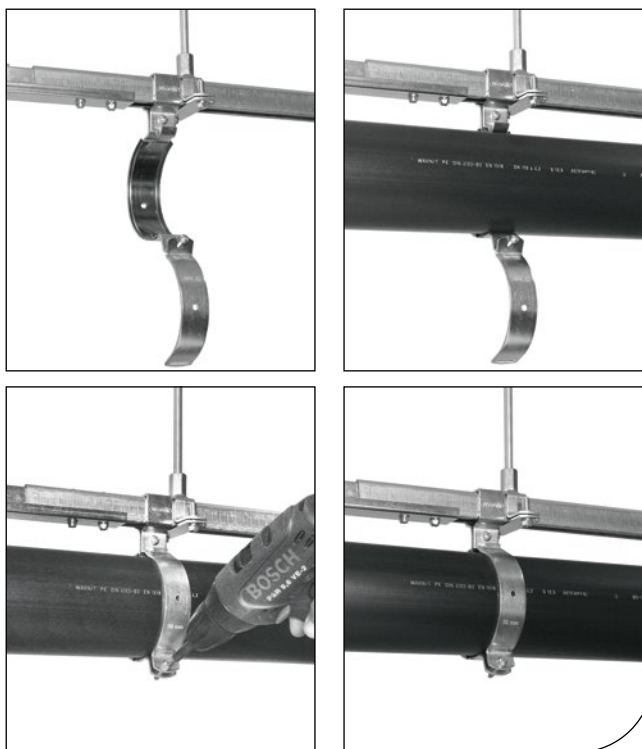
Průměr PE potrubí [mm]	40–75	90	110	125	160	200–315
Maximální rozestup objímků [m]	0,8	0,9	1,1	1,25	1,6	2,0

Montáž instalačních objímků na potrubí

Instalační objímku upevněte k montážní liště – tzn. objímku „zavakněte“ v požadovaném místě k instalačnímu profilu a utáhněte 1 ks šroubu (pod „zavakávacím“ mechanismem objímky). Při montáži objímků je nutné dodržet jejich rozestup, který je závislý na průměru potrubí (viz tabulka).



Instalace montážních objímků k montážní liště



Montáž PE potrubí do předpřipravených instalačních objímků

Instalace potrubí

Pokud má daná objímka sloužit jako pevný bod, pak vložte 1 ks ocelové vložky (pevný bod) do zadní (pevné) části objímky. Následně přistupte k vlastní instalaci potrubí do předpřipravených objímků. Konečná fixace potrubí se provede „zavaknutím“ přední části objímky do háku a utažením 1 ks šroubu (v dolní části objímky). Hotovo.

Pravidla pro umístění pevných bodů v případě horizontálního (vodorovného) potrubí

Jak již bylo uvedeno výše, vlastní kotvicí systém PE potrubí je založen na vhodné kombinaci pevných a posuvných bodů. Instalační objímky na potrubí jsou vhodné jak pro pevný, tak i pro posuvný bod. Pevný bod vznikne přidáním ocelové vložky do objímky. Pravidla pro umístění pevných bodů lze upravit dle konkrétního projektu, teplot, dimenze potrubí a způsobu zavěšení ke konstrukci. To je ale možné pouze na základě posouzení a s písemným souhlasem Wavin Czechia s.r.o.

Pro umístění pevných bodů v instalaci platí následující pravidla

- ⊙ Pevné body jsou montovány ve všech neurgických místech (tzn. na začátku a na konci odvodňovacích větví, v místech změn směru potrubí, při rozvětvení potrubí apod.).
- ⊙ Pevné body jsou montovány ke každé odbočce (vždy alespoň před odbočku, nebo před a za odbočku – pro případ, kdy odbočení trasy pokračuje montážní lištou, se pevný bod umístí i z třetí strany odbočky).
- ⊙ Pevné body se dále montují na rovný úsek v max. vzdálenosti 10m, pokud není v projektu určeno jinak. V těchto případech je třeba, aby pevný bod byl umístěn ve vzdálenosti max. 30 cm od táhla zavěšení montážní lišty do střešní konstrukce.
- ⊙ Pevné body je třeba umístit také ke každé redukci vyskytující se v instalaci (vždy na větší redukováný průměr).

Kotvení systému

Technické informace

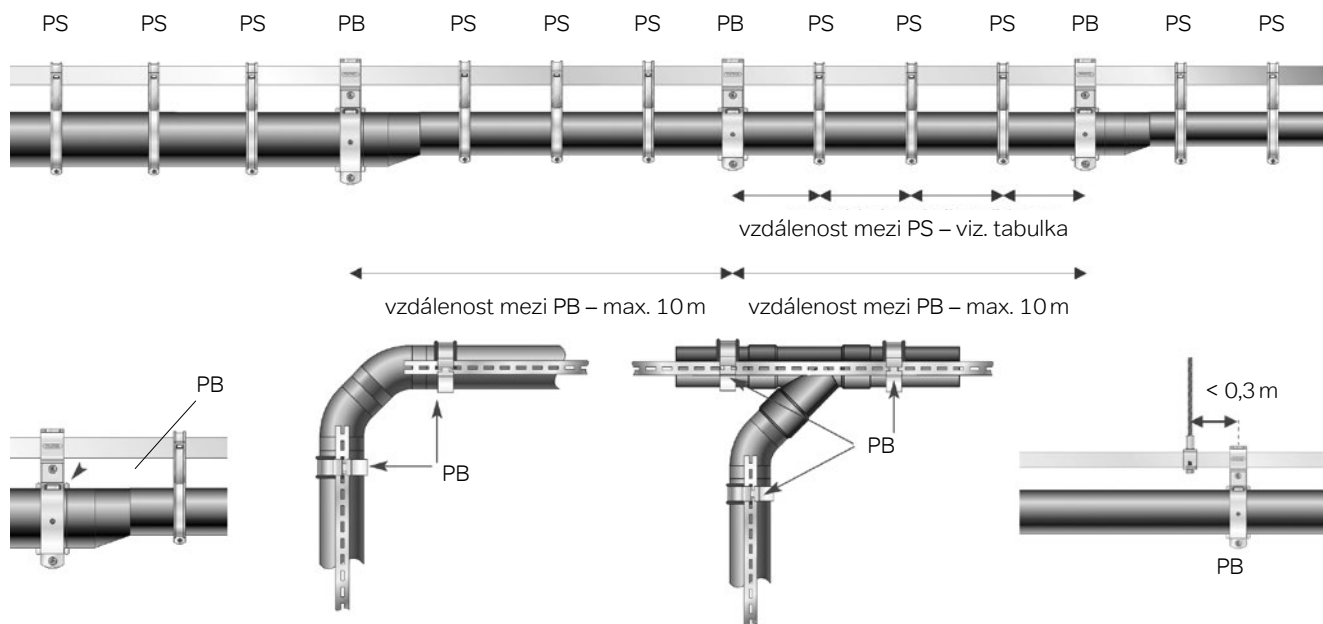


Schéma umístění pevných (PB) a posuvných (PS) bodů pro případ horizontálního (vodorovného) potrubí

Kotvení vertikálního (svislého) potrubí – stoupačky

K upevnění svislých svodů se již nepoužívá montážní lišta v kombinaci se speciálními objímkami jako v případě vodorovného potrubí, nýbrž klasických objímek (dvoudílných, spojených dvěma šrouby), které se upevňují přímo ke konstrukci stavby (betonové sloupy, stěny apod.) pomocí tzv. stěnových úchytů a závitových trubek. Průměr závitové trubky je závislý na průměru potrubí a na vzdálenosti potrubí od kotvicího místa.

Pravidla pro umístění pevných bodů v případě vertikálního (svislého) potrubí – stoupačky

Stejně jako u vodorovného potrubí, je třeba i u svislého potrubí instalovat pevné body dle následujících pravidel:

- ⦿ Pevný bod je třeba umístit vždy do horní části svodného potrubí (co možná nejbližší ke kolenu, kde přechází horizontální potrubí na vertikální).
- ⦿ V případě, že svodné potrubí je opatřeno kompenzačním hrdlem (hrdly), pak je třeba pevný bod umístit vždy do prostoru pod kompenzační hrdlo (hrdla).
- ⦿ Max. vzdálenost mezi jednotlivými pevnými body (kompenzačními hrdly) na svislém potrubí je 6 m.

Svislé potrubí je dále nutné kotvit ještě pomocí posuvných bodů – rozestupy objímek – viz tabulka.

Průměry závitových trubek pro kotvení stoupačky v závislosti na vzdálenosti L a dimenzi potrubí

Vzdálenost potrubí od stěny L [mm]	Průměr potrubí D [mm]						
	< 90	110	125	160	200	250	315
	Průměr závitové trubky ["]						
50	1/2"	1/2"	1/2"	1/2"	–	–	–
100	1/2"	1/2"	1/2"	1"	1"	1"	1"

Rozestupy montážních objímků vertikálního potrubí v závislosti na jejich průměru

Průměr potrubí D [mm]	40	50	56	63	75	90	110	125	160	200	250	315
Maximální rozestup objímek [m]	0,9	0,9	0,9	0,9	1,2	1,4	1,7	1,9	2,4	3,0	3,0	3,0

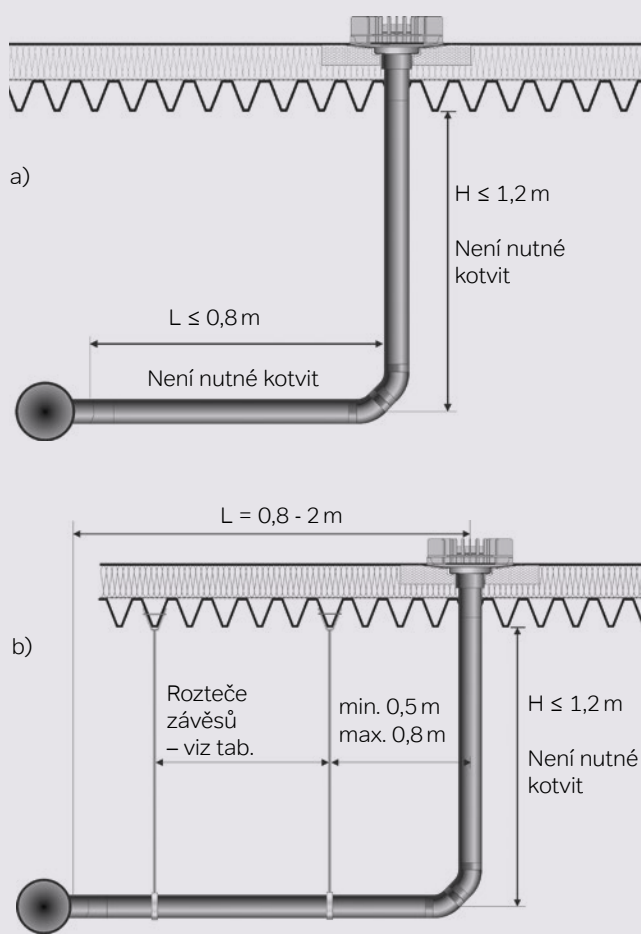
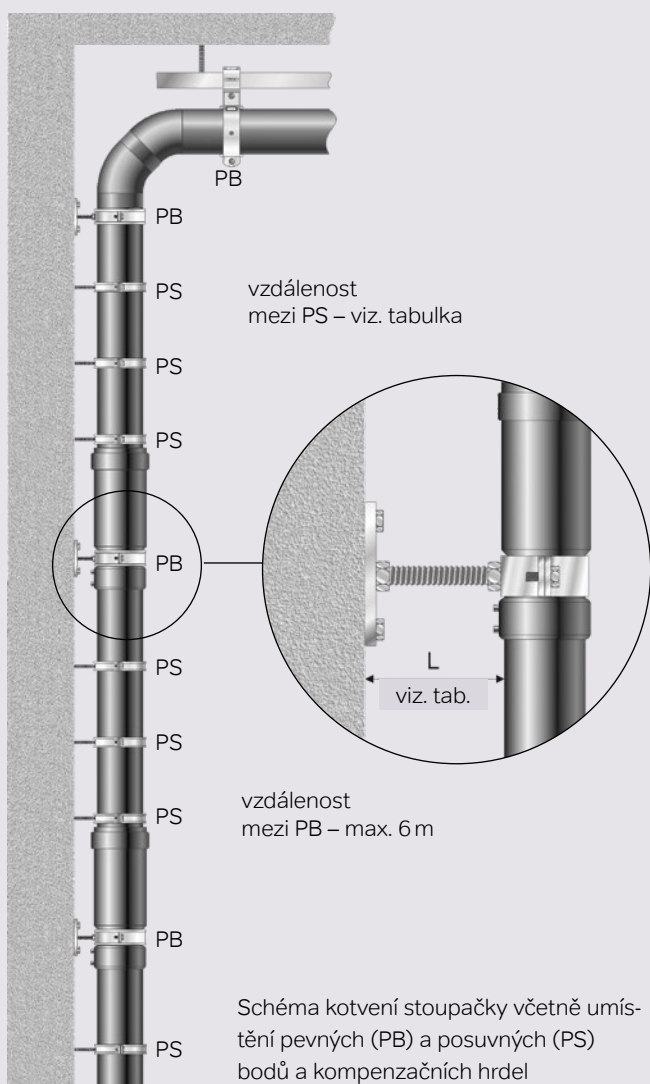


Schéma kotvení přípojného potrubí střešních vtoků

Kotvení systému

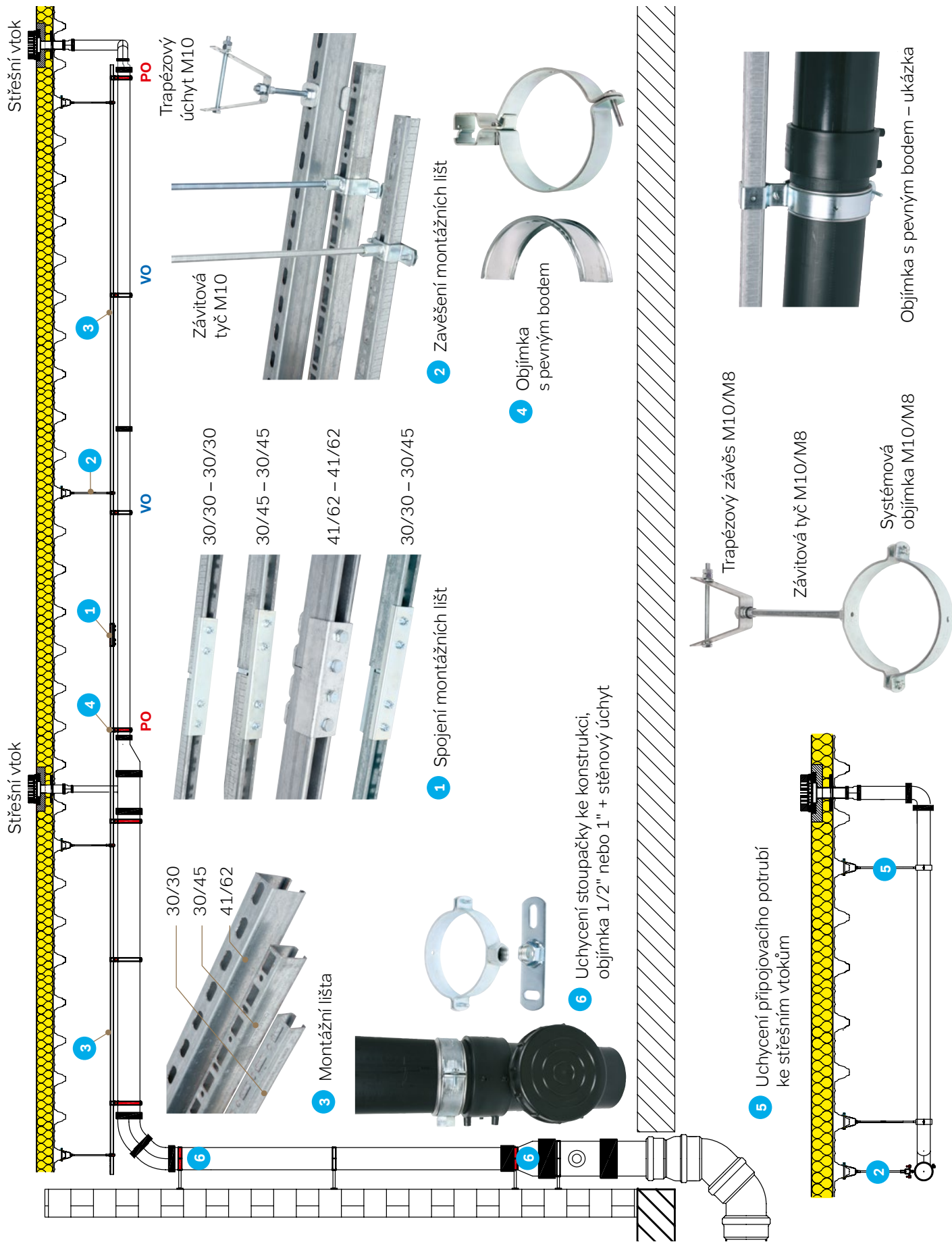
Technické informace

Pevný bod na svislém potrubí lze vytvořit dvěma způsoby – buď použitím ocelové vložky do objímky (jako v případě pevného bodu na vodorovném potrubí), nebo s použitím elektrospojky, případně speciální tvarovky – tzv. prstencové objímky.

Kotvení přípojného potrubí střešních vtoků

Aby nedocházelo k vytlačování střešního vtoku ze střešního pláště vlivem tepelných dilatací přípojného potrubí, je třeba při kotvení přípojného potrubí střešního vtoku postupovat následujícím způsobem:

- ⦿ Max. délka svislého potrubí přímo pod střešním vtokem by neměla přesáhnout 1,2 m. V případě, že toto není splněno, je třeba navrhnout dodatečný způsob kotvení tohoto úseku, který je odvislý od dané situace.
- ⦿ V případě, že délka přípojného potrubí střešního vtoku je menší nebo rovna 0,8 m, není nutné uведенé přípojně potrubí žádným způsobem fixovat.
- ⦿ V případě, že délka přípojného potrubí střešního vtoku je větší než 0,8 m a zároveň menší než 2 m, je třeba přípojně potrubí kotvit do střešní konstrukce. K určení roztečí mezi jednotlivými závěsy použijte tabulku na předchozí straně, přičemž první závěs musí být umístěn ve vzdálenosti min. 0,5 m a max. 0,8 m od střešního vtoku.
- ⦿ V případě, že délka přípojného potrubí střešního vtoku je větší než 2 m, pak je třeba tuto přípojku opatřit standardní montážní lištou a postupovat dle pokynů o montáži hlavních odvodňovacích tras (viz str. 50).



Střešní vtok

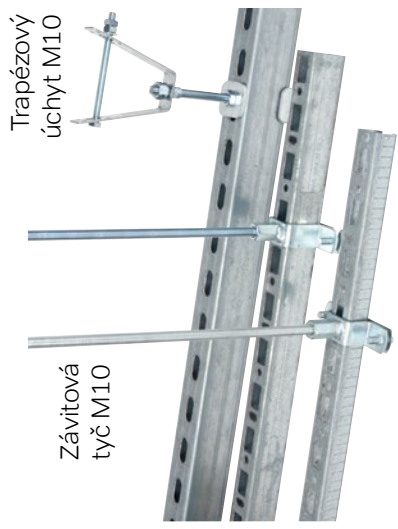
Střešní vtok

PO

VO

VO

PO

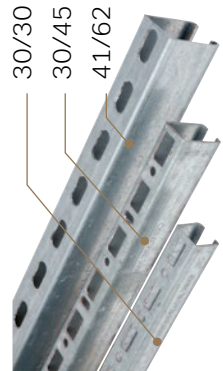


30/30 – 30/30

30/45 – 30/45

41/62 – 41/62

30/30 – 30/45



3 Montážní lišta

1 Spojení montážních lišt

2 Zavěšení montážních lišt

4 Objímka s pevným bodem

6 Uchycení stoupačky ke konstrukci, objímka 1/2" nebo 1" + stěnový úchyt

5 Uchycení přípojovacího potrubí ke střešním vtokům

Objímka s pevným bodem – ukázka

Systémová objímka M10/M8

Trapézový závěs M10/M8

Závitová tyč M10/M8

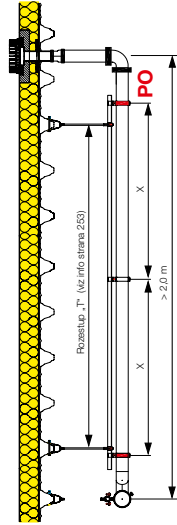
Systémová objímka M10/M8

Kotvení systému

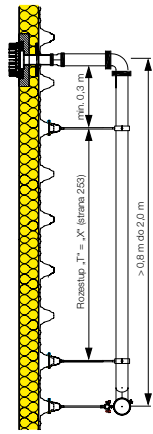
Technické informace

PO = pevná objímka
VO = volná objímka

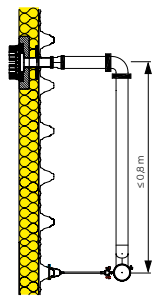
Vodorovné přípojovací potrubí ke střešnímu vtoku > 2,0 m
(Uchycení na montážní lišty)



Vodorovné přípojovací potrubí ke střešnímu vtoku > 0,8 m - 2 m
(Uchycení bez montážní lišty)



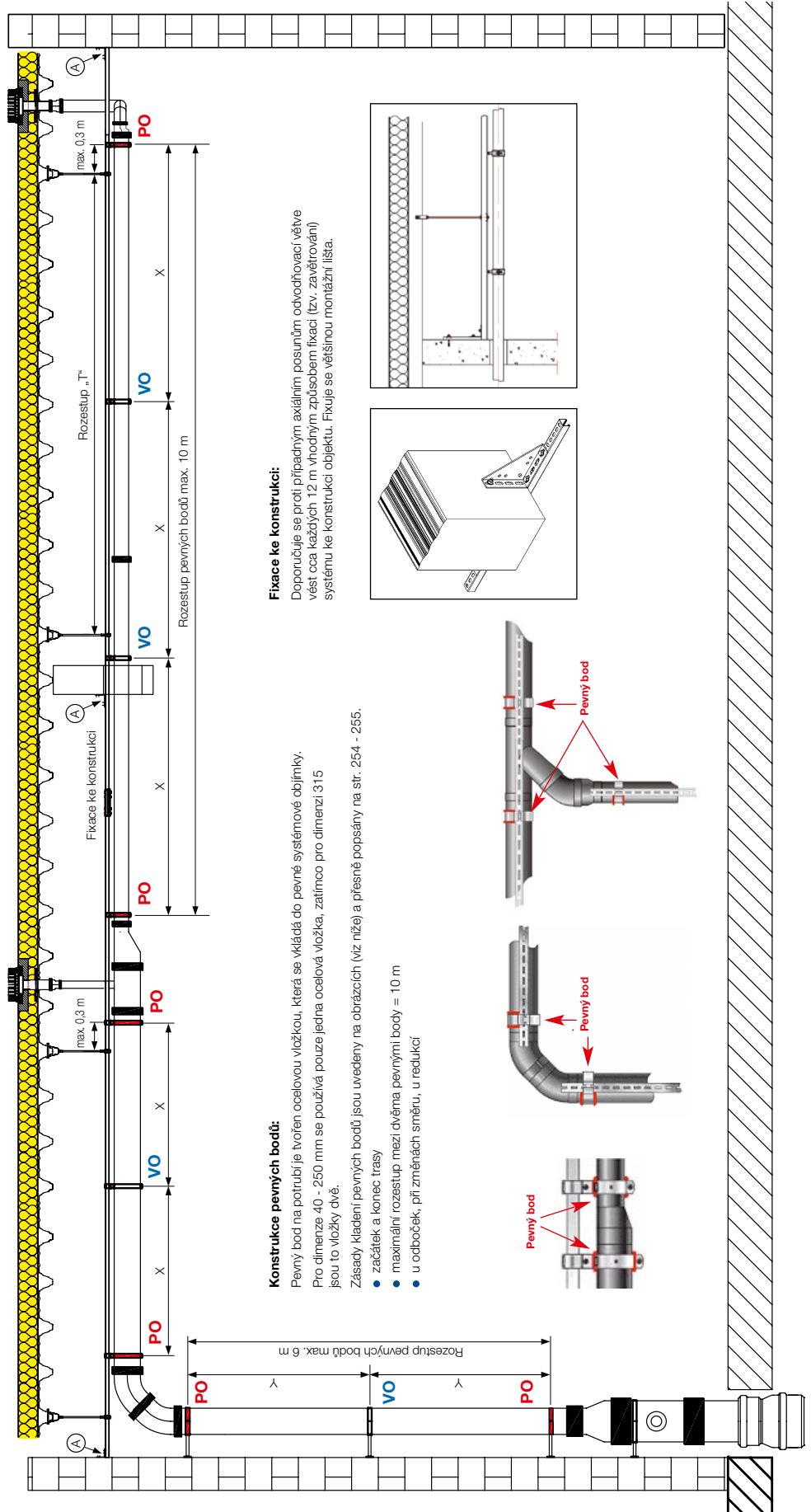
Vodorovné přípojovací potrubí ke střešnímu vtoku ≤ 0,8 m
(Bez uchycení)



Uchycení systému

Da	X	Y	T
mm	m	m	m
40	0,80	0,90	2,00*
50	0,80	0,90	2,00*
56	0,80	0,90	2,00*
63	0,80	0,90	2,00*
75	0,80	1,20	2,00*
90	0,90	1,40	2,00*
110	1,10	1,70	2,00*
125	1,25	1,90	2,00*
160	1,60	2,40	2,00*
200	2,00	3,00	2,00*
250	2,00	3,00	2,00*
315	2,00	3,00	2,00*

X – Rozestup horizontálních objímek
Y – Rozestup vertikálních objímek
T – Rozestup uchycení ke konstrukci
* Zavěšení montážní lišty ke konstrukci by mělo být do 0,3 m od pevného bodu.



Konstrukce pevných bodů:

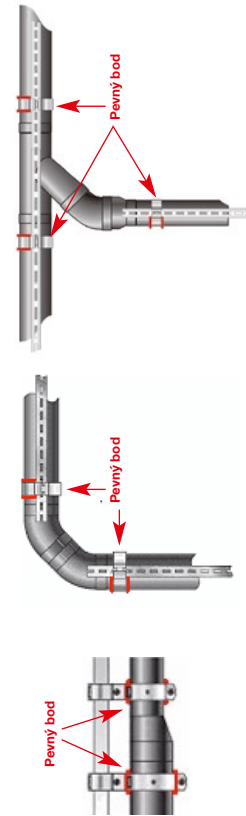
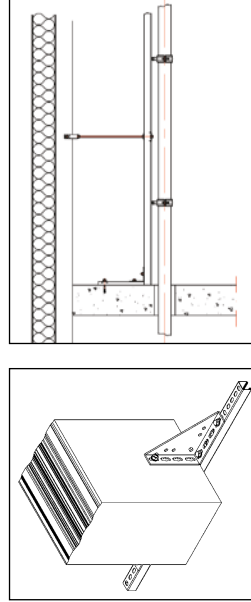
Pevný bod na potrubí je tvořen ocelovou vložkou, která se vkládá do pevné systémové objímky. Pro dimenze 40 - 250 mm se používá pouze jedna ocelová vložka, zatímco pro dimenzi 315 jsou to vložky dvě.

Zásady kladení pevných bodů jsou uvedeny na obrázcích (viz níže) a přesně popsány na str. 254 - 255.

- začátek a konec trasy
- maximální rozestup mezi dvěma pevnými body = 10 m
- u odboček, při změnách směru, u redukcí

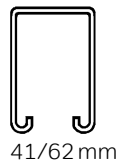
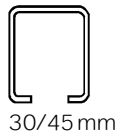
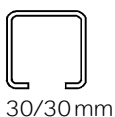
Fixace ke konstrukci:

Doporučuje se proti případným axiálním posunům odvodňovací větve vést cca každých 12 m vhodným způsobem fixaci (tzv. zavětrování) systému ke konstrukci objektu. Fixuje se většínou montážní lišta.



Katalog výrobků

Kotvení systému



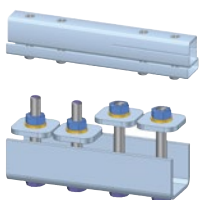
30/30mm

30/45mm

41/62mm

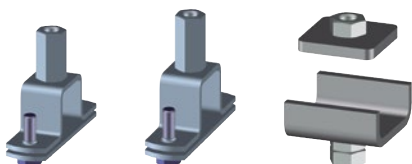
Montážní lišta

A/B mm	DN potrubí mm	L mm	KÓD
30/30	40-160	6 000	OF972920
30/45	200-250	6 000	OF972930
41/62	315	6 000	OF972940



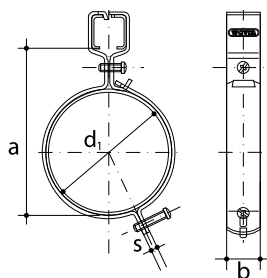
Spojka montážní lišty

A/B mm	DN potrubí mm	L mm	KÓD
30/30/45	40-250	200	OF972962
41/62	315	150	OF972970



Držák montážní lišty

A/B mm	DN potrubí mm	L mm	KÓD
30/30	40-160	25	OF972980
30/45	200-250	25	OF972985
41/62	315	35	OF972990

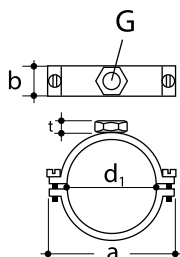


Instalační objímky horizontálního potrubí

d_1 mm	a mm	b mm	KÓD
40	75	30	OF972040
50	85	30	OF972050
56	91	30	OF972056
63	98	30	OF972063
75	110	30	OF972075
90	125	30	OF972090
110	145	30	OF972110
125	160	30	OF972125
160	195	30	OF972160
200	235	30	OF972200
250	285	30	OF972250
315	350	30	OF972315

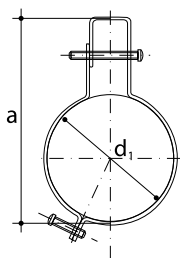
Katalog výrobků

Kotvení systému



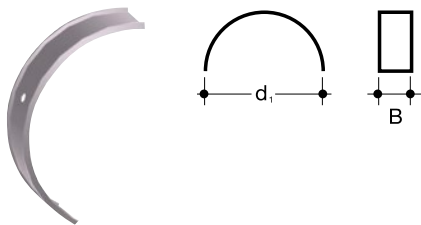
Instalační objímky vertikálního potrubí

d_1 mm	G "	a mm	b mm	t mm	KÓD
40	1/2"	80	30	13	OF970040
50	1/2"	95	30	13	OF970050
56	1/2"	100	30	13	OF970056
63	1/2"	116	30	13	OF970063
75	1/2"	133	30	13	OF970075
90	1/2"	135	30	13	OF970090
110	1/2"	155	30	13	OF970110
125	1/2"	187	30	13	OF970125
160	1/2"	210	30	13	OF970160
200	1"	270	40	42	OF970200
250	1"	320	40	42	OF970250
315	1"	385	40	42	OF970315



Instalační objímky LT

d_1 mm	a mm	b mm	KÓD
40	80	30	OF972504
50	95	30	OF972507
56	100	30	OF972510
63	116	30	OF972513
75	133	30	OF972516
90	135	30	OF972522
110	155	30	OF972528
125	187	30	OF972531
160	210	30	OF972534
200	270	40	OF972537
250	320	40	OF972540



Pevný bod

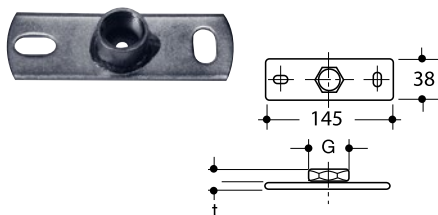
d_1 mm	B mm	KÓD
40	32	OF973040
50	32	OF973050
56	32	OF973056
63	32	OF973063
75	32	OF973075
90	32	OF973090
110	32	OF973110
125	32	OF973125
160	32	OF973160
200	42	OF973200
250	42	OF973250
315	42	OF973315



Závitová tyč

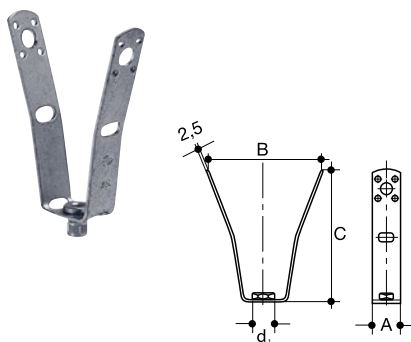
d_1 mm	L mm	KÓD
M10	1 000	OF977120
M10	2 000	OF977125
1/2"*	2 000	OF977210
1"*	2 000	OF977220

* závitová trubka



Stěnový úchyt

G "	t mm	KÓD
1/2"	23	OF974110
1"	28	OF974120



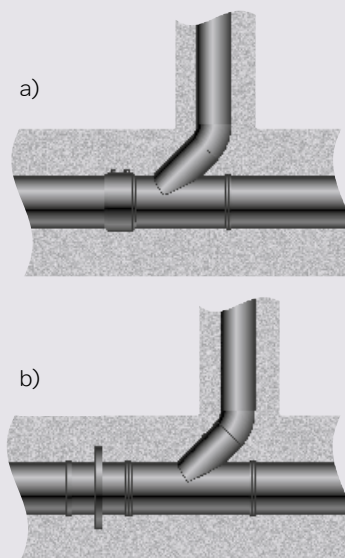
Trapézový závěs

d_1 mm	A mm	B mm	C mm	KÓD
10,5	25	100	120	OF981010
M10	25	100	120	OF981020

Speciální případy instalace potrubí

Pokládka potrubí do betonu

V případě potřeby je možné odpadní PE potrubí zalít do betonu. Potrubní úseky zabudované v betonu musí být proti nežádoucím pohybům, které jsou způsobeny např. tepelnými dilatacemi potrubí, upevněny vhodným způsobem. Toho je možné dosáhnout opatřeními uvedenými např. na obrázcích – tzn. vytvořením pevného bodu v instalaci, např. pomocí elektroodporového nátrubku nebo příruby. Další možností vytvoření pevného bodu může být umístění odbočky nebo kolena v požadovaném místě. Jestliže se jako pevný bod použije odbočka, jejíž sběrný průměr je menší než průměr hlavního potrubí, je nutné v blízkosti odbočky instalovat další fixační bod.



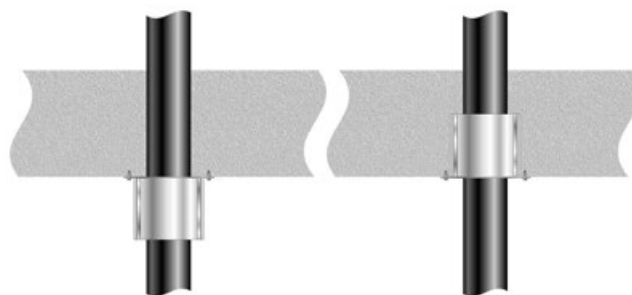
Pevný bod pro případ vedení potrubí betonovou konstrukcí:
a) pomocí elektroodporového nátrubku
b) pomocí příruby

Při pokládce potrubí do betonu je třeba dodržovat následující základní pravidla:

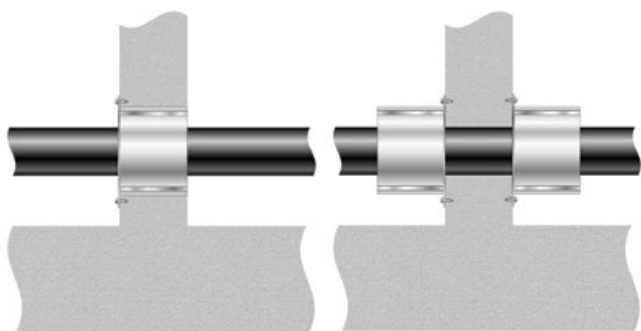
- ⌚ Před provedením betonáže ověřte těsnost potrubí.
- ⌚ Za pevný bod se nepovažuje vstup potrubí stavební konstrukcí, kdy je potrubí opatřeno chráničkou.
- ⌚ Z důvodu eliminace tepelného namáhání je nutné, aby v okolí potrubí byla tloušťka betonové vrstvy min. 30 mm.
- ⌚ Během betonáže působí na potrubí (stejně jako na všechna dutá tělesa) vztlakové síly – z tohoto důvodu je třeba veškeré potrubní části vhodným způsobem zajistit tak, aby nedošlo k jejich vychýlení z přímého směru nebo dokonce k jejich vyláčení.
- ⌚ Během vlastní betonáže, resp. během procesu tuhnutí betonu, bývá potrubí vystaveno extrémnímu vnějšímu zatížení. Aby se zamezilo vzniku vysokých trvalých deformací potrubí, doporučuje se během procesu vlastní betonáže potrubí zaplnit vodou.
- ⌚ Z důvodu ztráty stability PE potrubí nesmí maximální výška betonu nad potrubím (pro PE potrubí třídy SDR 26) překročit 3,2 m. Pro případ potrubí, které je naplněno vodou do stejné úrovně jako je úroveň lití betonu, může být max. výška betonu až 5,3 m. Uvedené max. výšky jsou platné pouze v případě, že beton není uměle zahříván za účelem rychlejšího tuhnutí.

Protipožární ochrana

V případě požadavku na protipožární odolnost (např. na základě příslušné legislativy, projektové dokumentace apod.) je nutné přistoupit k instalování tzv. protipožárních manžet. Úkolem protipožárních manžet je zabránit šíření požáru skrze prostupy potrubí stavební konstrukcí (stěny, stropy) po požadovanou dobu. Funkce protipožárních manžet je založena na expanzi jejich materiálu při zahřátí, která následně zcela uzavře průchody stěnou nebo stropem. Konkrétní typy a rozměry protipožárních manžet jsou k dispozici na vyžádání. Možné aplikace uvedených protipožárních manžet zobrazují následující obrázky:



Instalace protipožárních manžet pro případ prostupu stropem



Instalace protipožárních manžet pro případ prostupu stěnou

Přechod podtlakového proudění na proudění gravitační

Přechod proudění podtlakového na gravitační musí být realizován vždy nad ustálenou hladinou spodních vod pro danou lokalitu. Pro návrh gravitačních dešťových kanalizací se v porovnání s kanalizacemi podtlakovými obecně používá nižších srážkových intenzit. Z tohoto důvodu je třeba navrhnu následnou gravitační kanalizaci tak, aby byla schopna bezpečně pojmout požadované množství dešťových vod proudících ze střešního podtlakového systému. Přechod podtlakového proudění na gravitační je reali-

zován rozšířením potrubí v požadovaném místě (tzv. přechodová oblast), čímž dojde k zavzdušnění systému v daném místě a tím pádem k již zmiňované ztrátě podtlakového efektu.

V praxi může být vlastní propojení přechodové oblasti s následující, již gravitační částí kanalizace, provedeno různými způsoby. Např. v případě vyústění přechodové oblasti do venkovní kanalizační šachty je třeba, aby výška nátokové hrany byla výš než přepadová (odtoková) hrana. Tím se v kanalizační šachtě vytvoří tzv. uklidňující prostor, který zaručí rovnoměrný nátok dešťových vod do gravitačního kanalizačního systému. Pro případ vyústění přechodové oblasti do otevřeného prostoru (např. otevřené retenční nádrže apod.), nebo přímo do gravitačního kanalizačního systému, je třeba navrhnut takové rozměry (průměr a délka) potrubního elementu, které zajistí požadované výtokové parametry. Pro případ instalace PE potrubí do země jsou v platnosti obecná pravidla pro instalace podzemních rozvodů dané např. normou ČSN EN 1610.

Pro návrh hydraulických parametrů gravitační části dešťové kanalizace lze použít níže uvedenou tabulku, která udává maximální průtok daným potrubím [l/s] pro 100% naplněné potrubí v závislosti na jeho spádu.

Maximální průtok v [l/s] pro 100% naplněné potrubí v závislosti na jeho spádu

[mm/m]		Spád potrubí				
		1	2,5	5	7,5	10
sklon		1:1000	1:400	1:200	1:133	1:100
Du	Di					
	100	1,9	3,1	4,4	5,4	6,3
110		2,1	3,4	4,8	6,0	6,9
125		2,9	4,8	6,8	8,4	9,7
	150	5,5	9,1	13,0	16,1	18,6
160		5,8	9,3	13,2	16,2	18,7
200		10,6	16,8	23,9	29,4	34,0
	200	12,4	19,8	28,1	34,5	39,7
250		19,2	30,4	43,2	53,1	61,4
	250	22,6	35,7	50,7	62,3	72,0
315		35,5	56,1	79,6	97,7	113,0
	300	36,6	57,9	82,1	100,0	116,0
400		66,9	105,0	149,0	183,0	212,0
	400	78,5	123,0	175,0	215,0	248,0
450		91,3	144,0	203,0	250,0	289,0
	450	107,0	168,0	239,0	293,0	338,0
500		120,0	190,0	269,0	329,0	381,0
	500	141,0	222,0	315,0	386,0	446,0
630		221,0	348,0	493,0	605,0	699,0
	600	228,0	360,0	509,0	624,0	721,0
	800	487,0	765,0	1 082,0	1 326,0	1 532,0

Di – vnitřní průměr potrubí

Du – vnější průměr potrubí

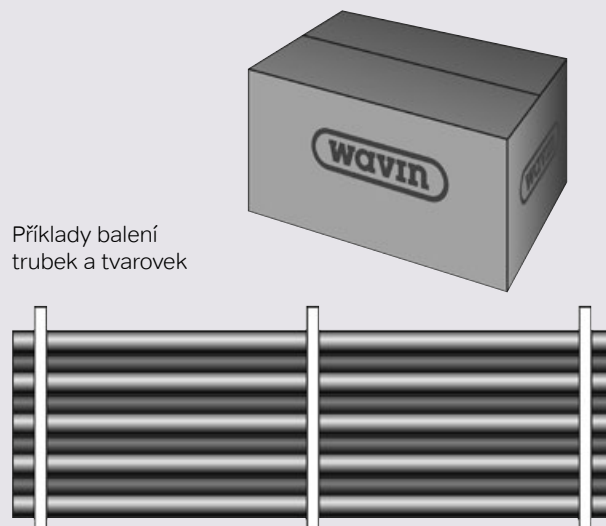
Manipulace, doprava a skladování

Manipulace

Trubky a tvarovky systému jsou výrobcem baleny takovým způsobem, který zaručuje snadnou manipulaci, optimální bezpečnost a účelné skladování dodaného materiálu.

Potrubí se dodává zpravidla v množství po paletách, přičemž jedna paleta obsahuje 9 až 209 trubek (v závislosti na jejich průměru). S paletami lze manipulovat standardním způsobem (např. vysokozdvížným vozíkem apod.).

Tvarovky jsou dodávány buď v papírových krabicích nebo samostatně, přičemž každá je obalena igelitovou fólií.



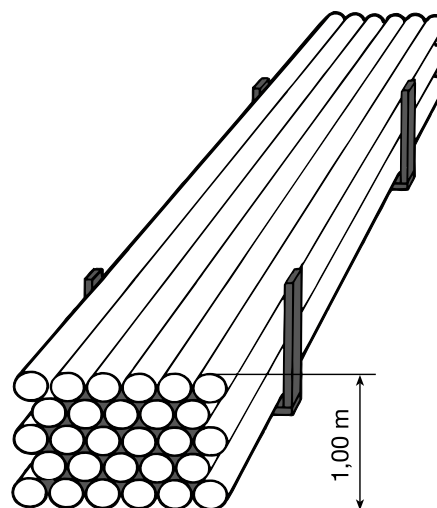
Doprava

Při transportu je zakázáno tahat prvky po zemi a ložné ploše dopravního prostředku. Potrubí je třeba chránit před mechanickým poškozením, nečistotami, účinky agresivních rozpouštědel a před přímým působením vysokých teplot (kontakt s otopným tělesem, přímé sluneční záření apod.). Dále je nutné eliminovat možnost vzniku rázového namáhání, jako je např. upuštění trubky nebo tvarovky na zem apod. V případě, že se při transportu již potrubí systému nenachází na originálních paletách, je nutné trubky vhodně podepřít, a tím zamezit jejich prohýbání. K dopravě je možno použít dopravní prostředek s čistou ložnou plochou bez ostrých hran.

Skladování

Plastové potrubí je nutné skladovat na pevném vodorovném podkladu nejlépe v původním balení (v paletách). Potrubí musí být skladováno takovým způsobem, aby nedocházelo k žádné trvalé deformaci (průhybům, ovalitám apod.) nebo poškození potrubních částí. Pokud je potrubí uskladněno v originálních paletách od výrobce, pak je možné pokládat palety na sebe. Je nutné zajistit, aby výztužné dřevěné hranoly ležely na sobě a nedocházelo tak k bodovému zatížení trubek ve spodních vrstvách. Maximální přípustná skladovací výška pro případ nepaletových trubek je 1 m. Tvarovky je doporučeno skladovat v originálním obalu od výrobce, případně volně ložené ve skladovacích regálech. V žádném

případě není dovoleno vystavovat jednotlivé komponenty nepříznivým klimatickým podmínkám (přímé sluneční záření, déšť, mraz apod.). Vyjímání trubek a tvarovek z originálních obalů, případně odstraňování přepravních víček (např. z kompenzačních hrdel) se doporučuje až těsně před montáží systému.



Maximální dovolená výška skladování trubek

Závěrečná ustanovení výrobce

Montáž systému

Montáž popisovaného podtlakového odvodňovacího systému může být provedena pouze proškolenou montážní firmou, která je držitelem montážního osvědčení (certifikátu) pro montáž tohoto systému. Tento certifikát vydává firma Wavin Czechia na základě úspěšně absolvovaného montážního školení.

Montáž systému je třeba provádět v souladu s projektovou dokumentací, která musí obsahovat následující výkresy: rozmístění střešních vtoků, vedení jednotlivých odvodňovacích tras a detailní axonometrii odvodňovacích větví. Tyto podklady zhotoví projektant příslušné profese se specialistou firmy Wavin Czechia. Jakékoli změny v projektové dokumentaci je nutné konzultovat a nechat písemně odsouhlasit zástupcem firmy Wavin Czechia. Při montáži systému je nutné používat výhradně originální prvky Wavin určené pro tento systém.

Po dokončení všech montážních prací je nutné z povrchu střechy odstranit pozůstatky po montáži, tzn. zbytky izolace, obalů, suť, atp., aby se zamezilo vniku těchto zbytků do vlastní podtlakové instalace. Dále je nepřijatelné využívat střešní vtoky jako místa pro odstraňování nečistot.

Provoz, údržba systému

Aby bylo zajištěno trvalé, bezpečné a optimální odvodnění plochých střech, je nutná pravidelná kontrola a údržba ploché střechy tak, aby potrubí i střešní vtoky byly plně funkční.

Z tohoto důvodu je nutné zpracovat provozní řád (pro údržbu a čištění střechy – viz doporučení ČSN 73 1901), podle kterého musí být nečistoty, případný porost a listí včas odklizeny, aby nedošlo k ucpání odvodňovacího systému. Zvláště nutné je důsledně vyčistit povrch střechy po případných opravách střechy (odstranění zbytků krytiny a dalšího materiálu). Provozní řád pro čištění střešních vtoků musí obsahovat cyklus (časové intervaly) údržby, který může být ovlivňován místními podmínkami a ročním obdobím (min. však 2× ročně).

Při vlastním čištění vtoku je nutné nejdříve odstranit lapač listí a vyjmout všechny nečistoty z prostoru vtoku. Čištění zavěšeného ležatého potrubí není nutné, protože vzhledem k větším rychlostem proudění vody dochází k samočisticímu efektu.

Zkouška těsnosti

Po ukončení montážních prací a před předáním díla do provozu je někdy požadováno provést zkoušku těsnosti. O průběhu zkoušky těsnosti by měl být proveden zápis. Tento zápis může být jedním z podkladů případné budoucí reklamace. Možné způsoby provedení zkoušky těsnosti jsou teoreticky popsány dále. Praktické provedení ale může být v mnoha případech problematické.

Zkouška těsnosti vodou

Zkoušku těsnosti vodou můžeme rozdělit dle způsobu utěsnění (uzavření) zkoušené odvodňovací větve:

a) Těsnění větve s použitím těsnicího vaku (balónu)

Těsnícím vakem (balónem) se ucpe přívod odvodňovací větve do nejbližší venkovní šachty. Po dokonalém ucpání se celý systém napustí ze střechy vodou až po úroveň střešních vtoků. Systém se nechá požadovanou dobu napuštěn a sledují se případné netěsnosti. Po uvolnění balónu odteče voda bezpečně do kanalizace.

b) Uzavření větve s použitím uzavírací armatury

Na svislý dešťový svod se pomocí tvarovek osadí v libovolné výšce uzavírací ventil (armatura). Pro osazení armatury lze použít PE lemových nákrůžků + příruby + těsnění, které jsou k dispozici v dimenzi od d50 – d250. Pro osazení ventilu lze použít přechodové kusy se šroubením, které jsou k dispozici v menších dimenzích. Po uzavření ventilu (armatury) se opět – stejně jako v případě a) – celý systém napustí ze střechy vodou až po úroveň střešních vtoků. Systém se nechá napuštěn a sledují se případné netěsnosti. Po zkoušce se otevřením ventilu vypustí voda do kanalizace. Po následné demontáži uzavírací armatury je nutné provést opětovné propojení stoupačky systému a gravitační kanalizace.

Zkouška těsnosti vzduchem

Těsnícím vakem (balónem) se ucpe vyústění potrubí (případně je možné toto vyústění zaslepit zátkou nebo přes lemový nákrůžek zaslepovací přírubou). Obdobně se provede ucpání střešních vtoků.

V libovolném místě se do systému vsadí odbočka a na ni navaří přechodový kus se šroubením, na který bude připojen přívod vzduchu. Systém se natlakuje vzduchem na určitou hodnotu a měří se případný pokles tlaku.

Předání díla do provozu

Po dokončení montáže a provedení zkoušky těsnosti je nutné provést převjímkou, které se musí zúčastnit zástupci prováděcí firmy a zástupce firmy Wavin Czechia případně zástupce investora (uživatelé stavby). Předmětem převjímkou je kontrola – validace – skutečného provedení odvodňovacího systému podle projektové dokumentace, dodržení technických podmínek montáže a provedení nouzových přepadů. Převjímkou je doložena potvrzením o kontrole díla.

Garance, záruky

Na trubky a tvarovky dává firma Wavin Czechia záruku 2 roky při dodržení zásad uvedených v tomto Montážním předpisu.

Seznamte se s naším širokým portfoliem na wavin.cz



wavin

orbis

Wavin je součástí skupiny Orbia, zahrnující společnosti, které se snaží nacházet řešení aktuálních světových problémů a výzev.

Sledujeme společný cíl:
Zlepšit život po celém světě.

Wavin Czechia s.r.o. | Rudeč 848 | 277 13 Kostelec nad Labem | Tel.: +420 326 983 111
Fax: +420 326 983 110 | E-mail: info.cz@wavin.com | Více informací na www.wavin.cz

Wavin Slovakia s.r.o. | Partizánska 73/916 | 957 01 Bánovce nad Bebravou | Tel.: +421 038 7605 895
Fax: +421 038 7605 896 | E-mail: info.sk@wavin.com | Více informací na www.wavin.sk

Společnost Wavin provozuje program neustálého vývoje produktů, a proto si vyhrazuje právo na změnu nebo doplnění specifikací svých produktů bez upozornění. Veškeré informace v této publikaci jsou poskytovány v dobré víře a považovány za správné v době jejího tisku. Nelze však přijmout jakoukoliv odpovědnost za jakékoliv chyby, opomenutí nebo nesprávné předpoklady.

© 2025 Wavin Společnost Wavin nabízí efektivní řešení nezbytných potřeb každodenního života: spolehlivou distribuci pitné vody, zpracování dešťové vody a odpadních vod na základě zásad trvale udržitelného rozvoje a ekologie.