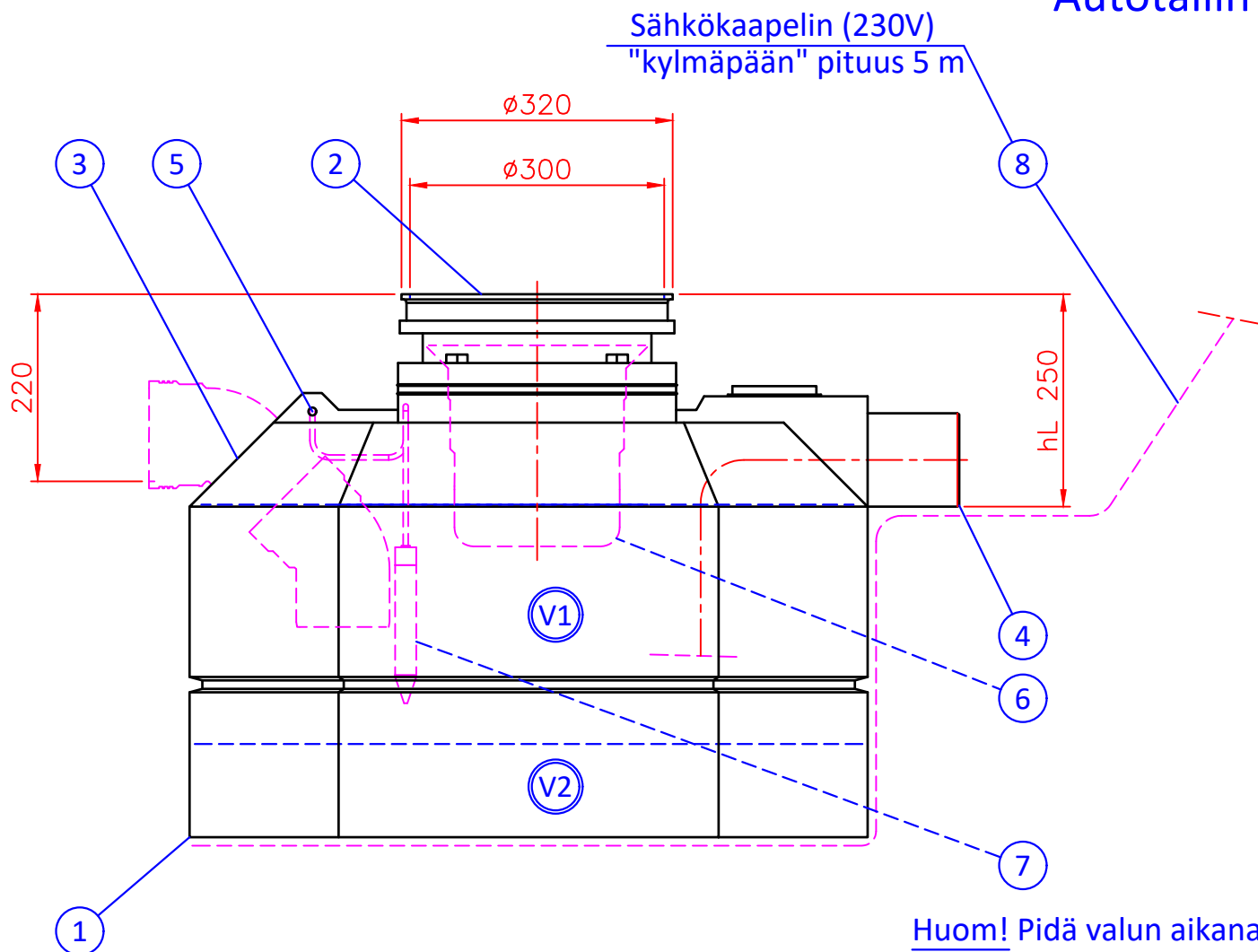


Autotallin yhdistetty hiekan-, öljyn- ja bensiininerotin

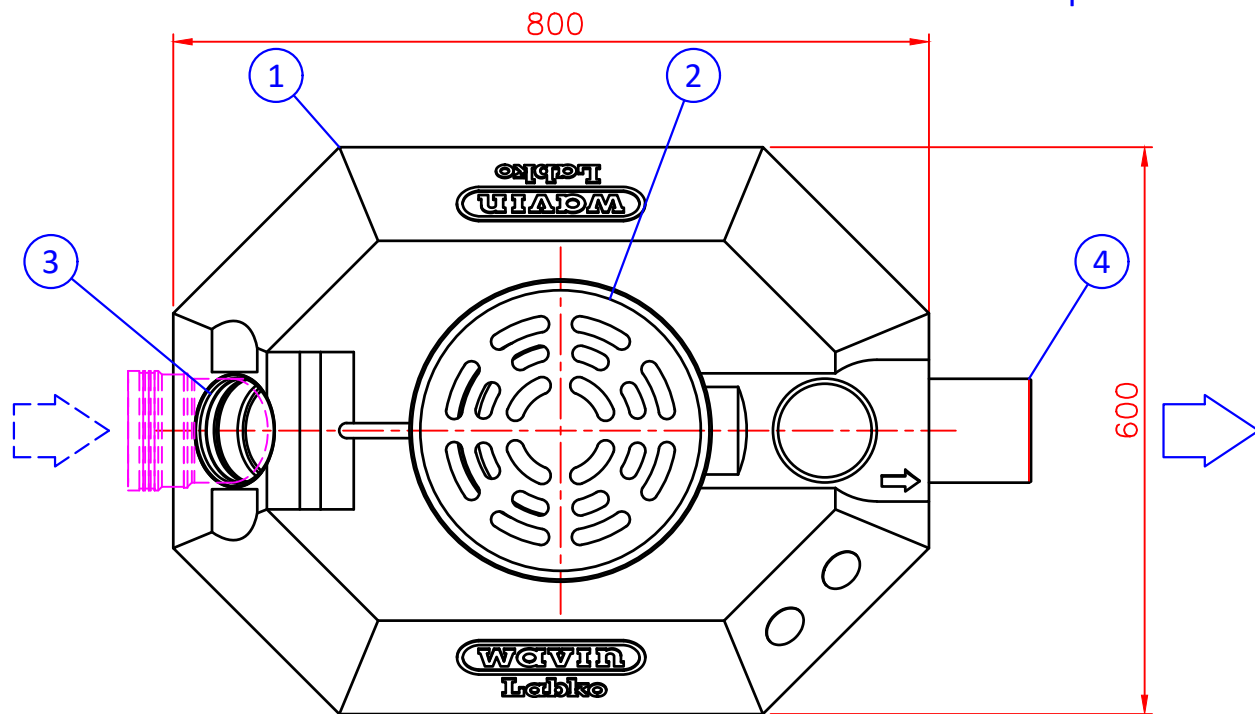
MiniPEK[®] 0,2



Wavin Finland Oy, Visiokatu 1
33720 Tampere, Finland
13
EN 858-1:2002 + A1:2004
Kevyiden nesteiden erotinjärjestelmä
NS 0,2
Materiaali: Polyeteeni

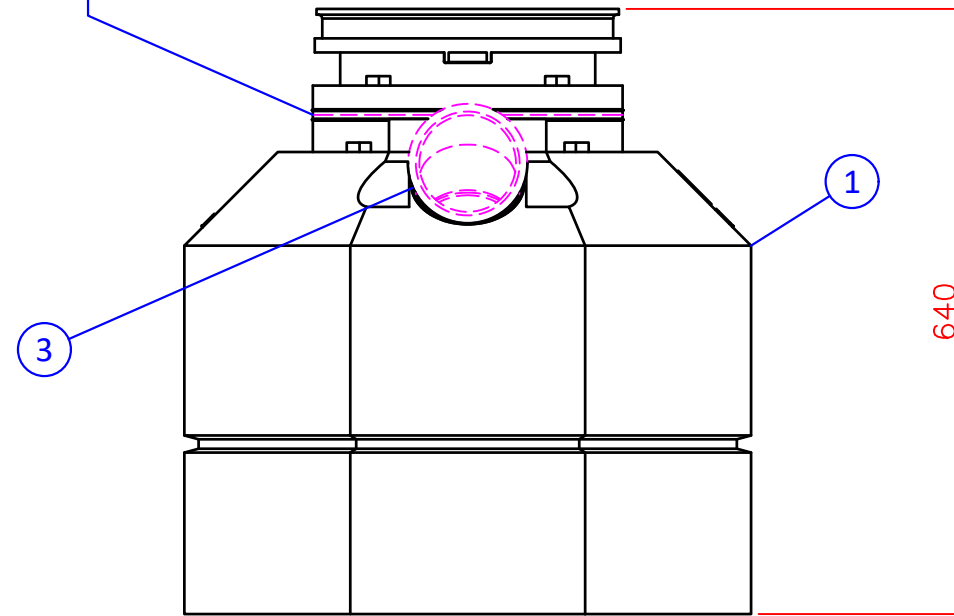


Huom! Pidä valun aikana erottimen kansi paikallaan asennettuna



Katkaisukohta

Jos lattiakaivon asennussyvyys hL > 250 mm
Korotus D315 nousuputkella (ei mukana toimituksessa)



Paino n. 24 kg (B125 kannella)

Teho: 0,2 dm³ /s D1/1987 mukaan pintakuormalla 5 m³/m²/h ja viipymäajalla 9 min.
Hiekan ja lietteen varastotila 40 l (kahdelle autopaikalle)

1	Muovirunko, PE V1 Öljyn ja bensiinin erotustila V2 Hiekan ja lietteen varastotilavuus	600x800, H=640 mm 110 l 40 l	1
2	Sadevesikansi Ø300, Standardi EN124 (vakio-toimituksessa B125 -kansi) Kansiluokka B125 (12.5 tn) Kansiluokka C250 (25 tn) (x) <input type="checkbox"/>		1
3	Tuloyhdevaraus	D110 (avattavissa)	1
4	Lähtöyhde	D110	1
5	Kaapelin läpivienti	D20	1
6	Lieteämpäri	Ø260 H=240 mm	1

LISÄVARUSTEET:

7	Öljyhälytin	(x)	<input type="checkbox"/>
8	Saattolämmityskaapelointi (230V), lämmitysteho 180 W MCMK sähköjohdon (230V) "kylmään" pituus 5 m. Ei sisällä lämpöeristystä	(x)	<input type="checkbox"/>

Wavin Finland Oy:n tuotepiirustukseen tehty muutos (x)

Yhteen koko (x)

Yhteen sijainti

Erillinen selvitys

Huomautukset: _____

Tämä kuva ja sen ratkaisut ovat Wavin Finland Oy:n omaisuutta. Pidätämme oikeudet muutoksiin ilman ennakoilmoitusta. Viranomaisvaatimukset tulee selvittää ennen tuotteen hankintaa. Tuotteet tulee asentaa asennusohjeen mukaisesti.



Building & Infrastructure

Piirustuksen sisältö: MINIPEK 0,2 hiekan-, öljyn ja bensiininerotin			Piirustuslaji: ASIAKASKUVA	
Suunn. HT/JS	Hyv. HT 15.02.2018	Piir.no 02BB01ds	Päiväys: 15.02.2018	Mittakaava:
Rakennus kohde:			WAVIN FINLAND OY VISIOKATU 1 33720 TAMPERE FINLAND myynti@wavin.com	