

FICHA TÉCNICA

OPTIFLEX

Ductos de PEAD para tendido de cables de fibra óptica.



TRIDUCTO
FLEXIBLE

TRIDUCTO
RIGÍDO

BIDUCTO

MONODUCTO



PLASTIGAMA

wavin

Ventajas

Tubería de PEAD:

Polietileno de Alta Densidad. Extruida con materia prima 100% virgen, sin material de reciclaje bajo normativa interna, producto aprobado dentro del catálogo de materiales homologados de la Corporación Nacional de Telecomunicaciones CNT E.P.

Diseño especial:

Con pared exterior lisa e interior con 32 estrías longitudinales diseñadas para facilitar la conducción de cables de fibra óptica.

Rollos de hasta 500 m:

Longitud de corte de múltiplos de 100, disminuye el uso de uniones y aumenta el rendimiento de instalación. (Aplica restricciones a lote mínimo de fabricación).

Alto grado de flexibilidad y bajo peso:

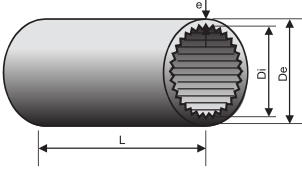
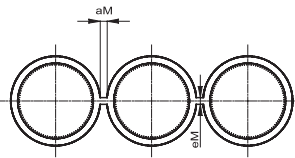
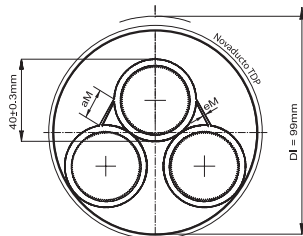
Permite sortear obstáculos y acomodarlos al sitio; lo que facilita su instalación, manipuleo y transporte en obra, dado su acabado externo liso y homogéneo.

Excelente resistencia química:

No se produce corrosión química ni galvánica, evitándola formación de depósitos o incrustaciones en las paredes interiores, conservando inalterable su sección.



ESPECIFICACIONES TÉCNICAS

SECCIÓN DE TUBERÍAS	TRIDUCTO MEMBRANA RÍGIDA	TRIDUCTO MEMBRANA FLEXIBLE
 <p>Nomenclatura: Di= Diámetro interior De= Diámetro exterior e= Espesor de pared L= Longitud de rollo aM= Ancho de membrana eM= Espesor de membrana</p>		

Requisitos Dimensionales Ductos Optiflex

Manguera	Tipo de Membrana	Diámetro		Espesor Ducto		Ancho de Membrana		Espesor de Membrana		Longitud De rollo L(m)	Número De estrías	Ovalamiento (Mm)
		De (mm)	e(mm)	aM(mm)	eM(mm)							
Monoducto	Monoducto	32	3.00	-	-	500	32	≤2.00				
	Monoducto	40	2.70	-	-	500	32	≤2.00				
	Monoducto	40	3.00	-	-	500	32	≤2.00				
	Monoducto	40	3.30	-	-	500	32	≤2.00				
Biducto	Rígida	40	2.70	3.00	2.70	500	32	≤2.00				
Triducto	Rígida	40	2.70	3.00	2.70	500	32	≤2.00				
	Flexible	40	2.60	15.00	0.35	500	32	≤2.00				

Nota: De requerir información adicional, comuníquese con el Departamento Técnico de **Plastigama Wavin** para obtener el asesoramiento requerido de acuerdo a sus proyectos y obras en ejecución.

Rev.: 2021 - 05 - 11

Durán: Km. 4.5 Vía Durán - Tambo

Telf.: 3716900

www.plastigamawavin.com



EMPRESA CON CERTIFICACIONES:
ISO 9001 Calidad ISO 14001 Medio Ambiente ISO 45001 Seguridad y Salud Ocupacional ISRS 6th Clasificación Internacional de Seguridad
ACREDITACIONES:
ISO/IEC 17025 Laboratorio

PLASTIGAMA

WAVIN