

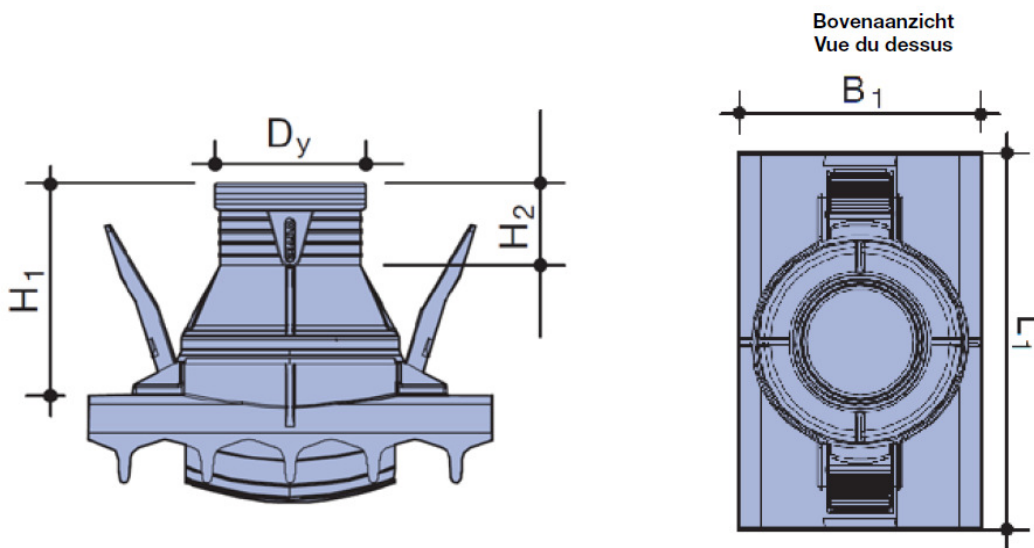
X-Stream knevelinlaat

FICHE N°:	
Bedrijf:	
Project:	
Datum:	

Uitvoering: Een assemblage van spuitgegoten onderdelen, die via een mechanische klemming (kneveling) op de X-Stream buis, een aansluiting mogelijk maken

Klasse: SN 8 volgens EN 13476

DN mm	B1 mm	Dy mm	H1 mm	H2 mm	L1 mm	Artikelnummer
250 x160	215	192	153	98	338	244-00-25160
300 x 160	215	192	153	98	338	244-00-30160
400 x 160	215	192	153	98	338	244-00-40160
500 x 160	215	192	153	98	338	244-00-50160
600 x 160	215	192	153	98	338	244-00-60160
800 x 160	215	192	153	98	338	244-00-80160



Omschrijving: De knevelinlaat wordt aangebracht in een met een klokboor aangebrachte opening in de X-Stream buis. Het boorgat dient verticaal (met een maximale afwijking van 45° aan beide zijden van de verticale lijn) op de X-Stream buis aangebracht. Door het gelijktijdig neerdrukken van de hendels, wordt een rubberen spanning in het boorgat gekneveld. De aansluitmof van de knevelinlaat is voorzien van een aanslagnok en zettingsring. De aan te sluiten buis wordt tot de aanslagnok in de aansluitmof gedrukt en de zettingsring zal toelaten de grondzettingbewegingen die eventueel op de aangesloten buis worden uitgeoefend, op te vangen.

Afmetingen en gewichten onder voorbehoud van wijzigingen

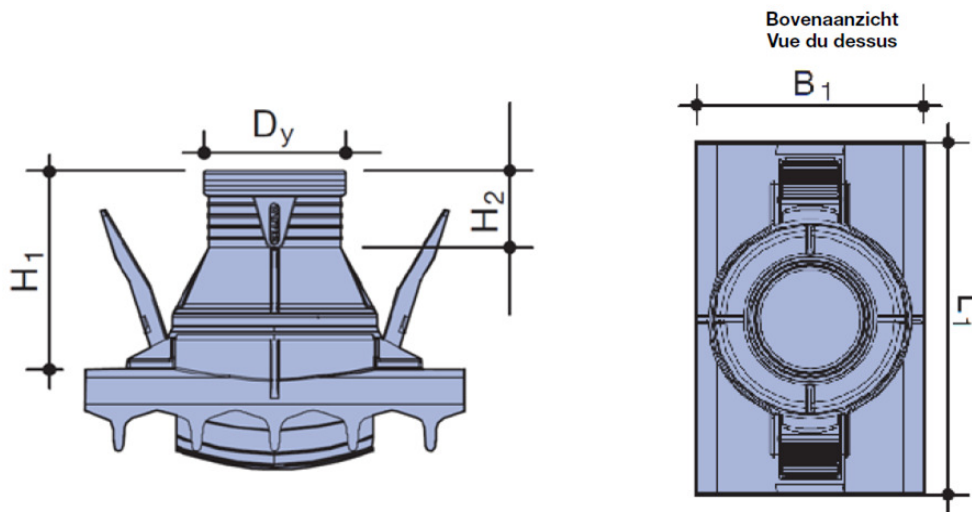
Raccord de piquage X-Stream

FICHE N°:	
Société:	
Projet:	
Date:	

Exécution: Un assemblage de pièces injectées, qui permet un raccordement par serrage mécanique (sur le tuyau X-Stream)

Classe: SN 8 suivant EN 13476

DN mm	B1 mm	Dy mm	H1 mm	H2 mm	L mm	N° Article
250 x160	215	192	153	98	338	244-00-25160
300 x 160	215	192	153	98	338	244-00-30160
400 x 160	215	192	153	98	338	244-00-40160
500 x 160	215	192	153	98	338	244-00-50160
600 x 160	215	192	153	98	338	244-00-60160
800 x 160	215	192	153	98	338	244-00-80160



Description: Le raccord de piquage est introduit dans une ouverture fraisée dans le tuyau X-Stream. Ce trou se perce perpendiculairement (avec une variation maximale de 45° de part et autre de la verticale) sur le tuyau X-Stream. En appuyant en même temps sur les deux leviers, le joint de serrage est activé dans l'ouverture. L'emboîtement du raccord de piquage, est pourvu d'une butée et d'un anneau de serrage. Le tuyau à raccorder est introduit dans l'emboîtement jusqu'à la butée et l'anneau de serrage permettra de reprendre les mouvements éventuels du tuyau raccordé et qui seraient provoqués par les tassements de terrain qui l'enrobe.