



**Wavin KM PVC**

**Termékismertető**



VÍZNYOMÓCSŐ RENDSZER

**Solutions for Essentials**

**KM PVC víznyomócső**

**Termékleírás**

A Wavin KM PVC nyomócsövek és idomok 63 mm külső átmérőtől 315 mm külső átmérőig, 10 bar-os nyomásfokozatban teljeskörű rendszert alkotnak. Külön kívánságra – rövid határidővel – 450 mm és 630 mm átmérőjű csövek beszerzését is vállaljuk. 90–225 mm átmérőig, 6 és 16 bar névleges nyomásra is tudunk KM PVC nyomócsöveket szállítani.

A Wavin KM PVC nyomócsövek és idomok egymáshoz csatlakoztatása tokos kialakítású csővéggel történik. A Wavin KM PVC nyomócsövek várható élettartama 20 °C-on és névleges üzemi nyomáson üzemeltetve legalább 50 év. Magasabb hőmérsékletnél az üzemi nyomást csökkenteni kell, vagy az élettartam csökkentésével kell számolni. A KM PVC nyomócsővezeték 60 °C felett nem üzemeltethető.

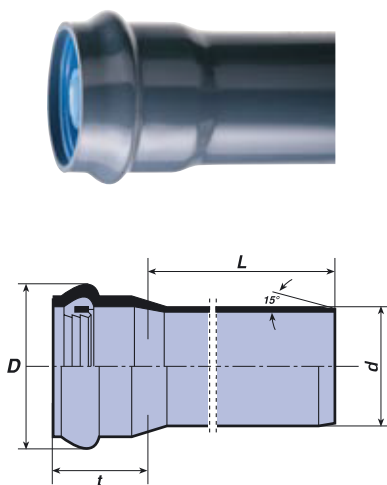
A csövek az MSZ-EN 1452 szabvány előírásai alapján készülnek.

**Előnyök**

- Kis súly
- Könnyű szerelhetőség
- Korrozóállóság
- Sima belső fal
- Kis súrlódási együttható
- Nincs lerakódás a csőfalon
- Olcsó fektetés
- Megbízható üzemeltetés
- Könnyen kivitelezhető utólagos rácsatlakozás
- Nagymértékű vegyszerállóság

(Kérdéses esetben részletes vegyszerállósági táblázat áll rendelkezésre.)

**Víznyomócsövek**

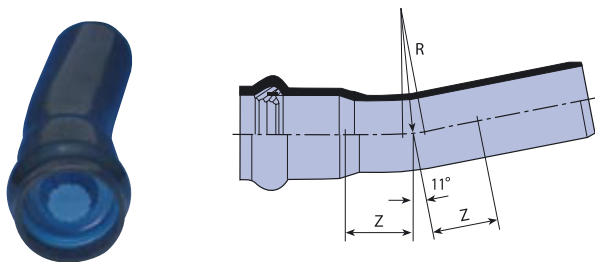


**Wavin KM víznyomócsövek méretei**

D mm	NÁ	t mm	NNY 6		NNY 10		NNY 16		L m
			D mm	D mm	D mm	D mm			
63	50	96	-	85	-	-	-	6	
75***	65	101	-	101***	-	-	-	6	
90	80	106	116	119	123	-	-	6	
110	100	114	139	142	147	-	-	6	
140***	125	125	-	174***	183***	-	-	6	
160	150	134	195	200	208	-	-	6	
225	200	158	268	274	285	-	-	6	
280***	250	179	-	339***	352***	-	-	6	
315*	300	191	370**	372*	394**	-	-	6	
450*	400	234	522**	534*	-	-	-	6	

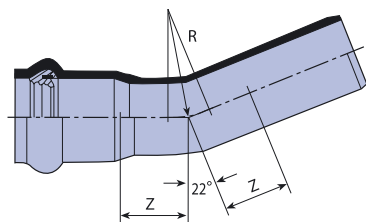
\* Rövid határidővel beszerezhető.  
 \*\* Nagyobb mennyiség esetén legyártjuk, illetve beszerezük, nem tartjuk raktáron.  
 \*\*\* Nem járatos méret, ha lehet, tervezésnél el kell kerülni. Beszerzése hosszabb időt vesz igénybe.

**Nyomócsőívek**



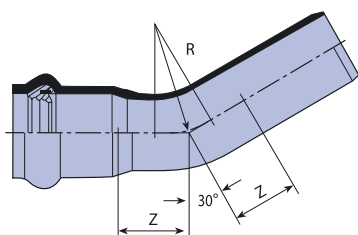
**KM PVC 11°-os nyomócsőívek (MK-KS)**

D mm	R mm	Z mm	kg/db
63	221	46	0,53
75*	263	55	0,83
90	315	66	0,95
110	385	81	1,41
140*	490	103	2,72
160	560	118	4,02
225	788	166	8,50
280*	980	206	18,00
315*	1103	232	28,90
450*	1575	332	84,74



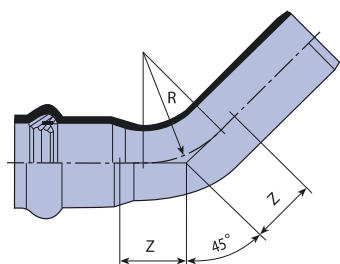
**KM PVC 22°-os nyomócsőívek (MK-KS)**

D mm	R mm	z mm	kg/db
63	221	68	0,57
75*	263	81	0,88
90	315	97	1,06
110	385	119	1,72
140*	490	151	3,30
160	560	173	4,62
225	788	243	10,75
280*	980	302	20,25
315*	1103	340	27,00
450*	1575	486	98,12



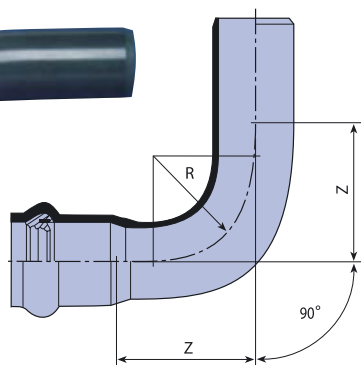
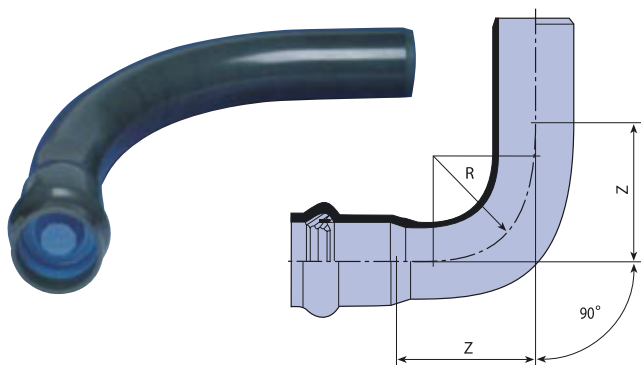
**KM PVC 30°-os nyomócsőívek (MK-KS)**

D mm	R mm	z mm	kg/db
63	221	84	0,58
75*	263	100	0,92
90	315	120	1,20
110	385	147	1,84
140*	490	187	3,52
160	560	214	4,88
225	788	301	11,85
280*	980	375	22,25
315*	1103	421	31,40
450*	1575	602	102,58



**KM PVC 45°-os nyomócsőívek (MK-KS)**

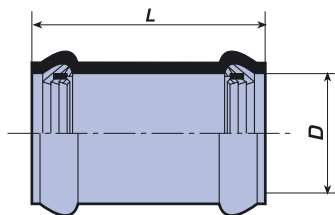
D mm	R mm	z mm	kg/db
63	221	117	0,66
75*	263	139	1,06
90	315	166	1,30
110	385	203	1,96
140*	490	259	3,98
160	560	296	5,32
225	788	416	14,00
280*	980	518	27,50
315*	1103	583	39,55
450*	1575	832	102,42



**KM PVC 90°-os nyomócsőívek (MQ-KS)**

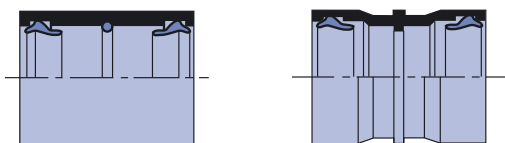
D mm	R mm	z mm	kg/db
63	221	246	0,85
75*	263	293	1,35
90	315	351	1,66
110	385	429	2,80
140*	490	546	5,62
160	560	624	7,94
225	788	878	21,00
280*	980	1092	40,25
315*	1103	1229	55,00
450*	-	-	-

\* A csillaggal jelölt méreteket nem tartjuk raktáron, kívánságra rövid határidővel beszerezünk.



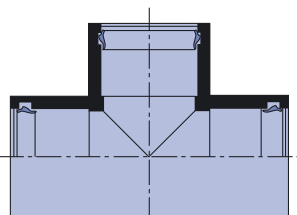
**Áttoló karmantyúk (U-KS)**

D mm	L mm	z mm
63	235	0,20
75*	250	0,31
90	270	0,47
110	290	0,76
140*	320	1,34
160	350	1,91
225	405	4,37
280*	470	7,97
315*	520	10,87
450*	650	28,18



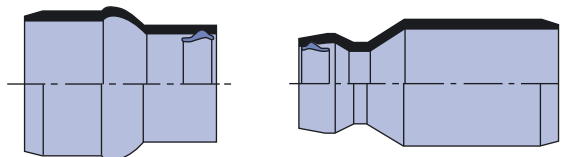
**Kettős karmantyúk (MM-KS)**

D mm
63
75*
90
110
160
315*
450*



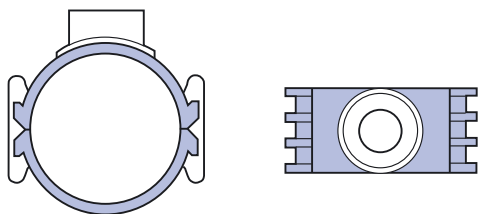
**Tokos T-idomok (MMB-KS)**

D mm
63
75*
90
110
160



**Szűkítők (MR-KS)**

D mm
90 x 75 x 63
110 x 90
160 x 110



**Megcsapoló bilincsek**

D mm
90 x 3/4"
90 x 1"
110 x 3/4"
110 x 1"
160 x 3/4"
160 x 1"

Kívánságra beszerzünk EK-S, FK-S, X, MMA-KS öntöttvas idomokat bonomit vagy műanyag alapú festékbevonattal.

\* A csillaggal jelölt méreteket nem tartjuk raktáron, kívánságra rövid határidővel beszerezzük

A Wavin KM PVC nyomócsövek hőtágulási együtthatója  $0,08 \text{ mm/m}^\circ\text{C}$ , ezért a feszültségmentes üzemeltetés érdekében a tokokat nem szabad ütközésig összetolni. Földteher nélküli és szabadban történő üzemeltetéskor a csövek szétcsúszás mentes összekötése ragasztással, karimás kötéssel vagy speciális húzásbiztosítóval történhet.

Külön igényre a csöveket ragasztáshoz kiképzett tokkal is tudjuk szállítani. Ebben az esetben a ragasztást külön útmutató szerint kell elvégezni.

A gumigyűrűs tokos kötések nem húzásbiztosak, ezért az iránytöréseknél, elágazásoknál, lezárásoknál és tolózáraknál fel lépő erőket a csőátmérő és az üzemi nyomás alapján méretezett támaszelemeknek kell felvennie.

A Wavin KM PVC víznyomócsövek tolózárokhoz, egyéb szerelvényekhez, más anyagú csövekhez karimás idomokkal köthetők.

A tokos kötésű csövek és idomok szerelésénél a könnyű és kíméletes szerelés érdekében csúsztatószerként szilikonzsirt vagy kenőszappant kell használni.

### Fizikai jellemzők

Közepes sűrűség:	$\sim 1,40 \text{ g/cm}^3$
Lineáris hőtágulási együttható:	$0,08 \text{ mm/m}^\circ\text{C}$
Hővezetőképesség:	$0,15 \text{ W/m}^\circ\text{C}$
Felületi ellenállás:	$> 10^{12} \Omega$
Rugalmasági modulus:	$3600 \text{ N/mm}^2$

### Beépítési tudnivalók ivóvízre történő felhasználás esetén

A csővel érintkező ivóvíz hőmérséklete a  $30^\circ\text{C}$ -ot nem haladhatja meg.

Használatbavétel előtt a csőrendszert 6x24 óráig (hat napig), naponta váltott ivóvízzel át kell öblíteni, majd az áztatóvizet a csatornába engedni, azt háztartási célokra felhasználni nem szabad.

A Wavin KM PVC nyomócsövek, mint minden más Wavin termék, szigorú minőségi és ellenőrzési előírások szerint készülnek. ISO 9001:2008 szerinti minőségirányítási és ISO 14001:2004 szerinti környezetirányítási rendszerünk a teljes termék előállítási folyamat szabályzására kiterjed.

# Wavin

## Wavin KM PVC

## Termékismertető



A Wavin széles műanyag csőrendszer kínálatával rendelkezik az alábbi alkalmazási területekhez:

- Vízellátás
- Esővízkezelés
- Lefolyórendszerek
- Szennyvízelvezetés
- Felületfűtés és -hűtés
- Gázellátás
- Távközlési védőcsövek



A Wavin folyamatos termékfejlesztési programot működtet, ezért fenntartja a jogot arra, hogy külön értesítés nélkül módosítsa vagy kiegészítse a termékspecifikációit. A jelen kiadványban szereplő összes információt jóhiszeműleg és abban a meggyőződésben közöljük, hogy azok a nyomdába adás időpontjában pontosak. Mindazonáltal semmilyen felelősséget nem vállalunk az esetleges hibákért, hiányokért vagy hibás feltételezésekért. A felhasználóknak meg kell győződniük arról, hogy a termékek megfelelőek az előírt célra és alkalmazási területre.

# Wavin

**Wavin Hungary Kft.**  
2072 Zsámbék,  
Új gyártelep, Pf. 44.  
Tel.: +36 23 566 000  
Fax: +36 23 566 001  
E-mail: wavin@wavin.hu

[www.wavin.hu](http://www.wavin.hu)

**Solutions for Essentials**