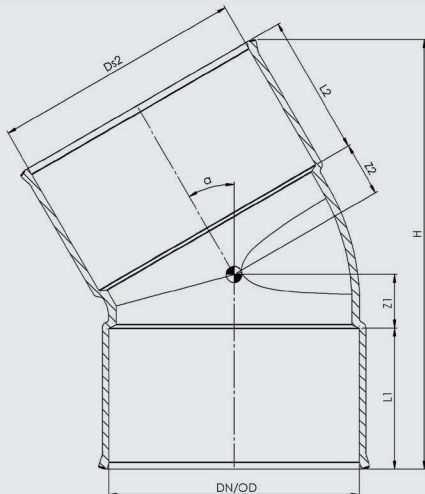


# Coudes FF 30° PVC à coller

## Wavin PVC+

DN/ OD	Réf. Article	a	Z1	Z2	H	L1	L2
100	3096454	30°	21,5	21,5	172	56,5	56,5
125	3096467	30°	24,5	24,5	183,92	56,5	56,5



### Désignation commerciale des produits

- 🕒 Coude FF 30° Wavin PVC+

### Description des produits

- 🕒 Matière : PVC incluant 20% de PVCr (recyclé) dans chaque raccord
- 🕒 Couleur : grise
- 🕒 Assemblage : à coller
- 🕒 Fabrication française

### Domaine d'emploi

- 🕒 Raccords en matière plastique destinés à l'évacuation des eaux vannes et eaux usées à l'intérieur des bâtiments.

### Préconisations de pose

- 🕒 Selon DTU 60.33

### Certifications et normes

- 🕒 Conforme NF-E et NF-Me (cf. certificats en vigueur)



**Building &  
Infrastructure**

Orbia est une entreprise animée par un objectif commun : faire progresser la vie dans le monde.

En créant des solutions durables et efficaces sur le plan énergétique, le département Building & Infrastructure d'Orbia, l'entreprise Wavin, s'efforce de garantir un approvisionnement en eau, un assainissement et une hygiène sûrs et efficaces, des villes résilientes face au climat et une meilleure performance des bâtiments.

**Wavin France** ZI La Feuillouse - BP5 | 03150 Varennes-sur-Allier  
Tél. 04 70 48 48 48 | [www.wavin.fr](http://www.wavin.fr) | [france.wavin@wavin.com](mailto:france.wavin@wavin.com)

© 2025 Wavin France Wavin Sociétés par Actions Simplifiée au capital de 973 260 euros. Siège Social : 03150 Varennes-sur-Allier  
RCS Cusset B 837 150 424 - SIRET 837150 424 00039 - Code APE 2221Z

