



# Ficha Técnica

Água Fria Roscável



# Água Fria Roscável

PREDIAL >> ÁGUA FRIA >> ROSCÁVEL

## 1. Apresentação do Produto

### 1.1 Função

A linha Amanco Wavin roscável é um sistema de PVC para condução de água fria em redes prediais, com a função de interligar pontos de fornecimento de água até os pontos de uso.

### 1.2 Aplicações

Sistemas prediais de distribuição de água fria, instalações de água fria permanente e embutidas em paredes, instalações provisórias e em locais que necessitem ser desmontados com frequência. Aplicada em instalações de rede de água predial: Residências, comércios e indústrias.

## 2. Características Técnicas

Tubos e conexões fabricados em PVC (Policloreto de vinila)

Cor: Branco;

Diâmetros: 1/2", 3/4", 1", 1.1/4", 1.1/2" e 2";

Conexões de Junta Roscável: ABNT NM ISO 7-1

Temperatura: Nominal: 20°C

Temperatura Máxima: 45°C

Pressão de Serviço (20°C): 750 kPa, (7,5 kgf/cm<sup>2</sup> ou 75 m.c.a.) incluindo sobre pressão máxima de 250 kPa;

Fator de Correção da Pressão Nominal, em função da Temperatura (PeCP34 – 4.4)

Temperatura	Fator de Correção	Pressão de Serviço
20°C	1,0	750 kPa
25°C	1,0	750 kPa
30°C	0,9	675 kPa
35°C	0,8	600 kPa
40°C	0,7	525 kPa
45°C	0,6	450 kPa

### Normas de Referência

PeCp 34 – Sistemas prediais de água fria – Tubos e conexões de PVC 6,3, PN 750 kPa com junta roscável.

### Itens Complementares

Registros de esfera, Válvula de Retenção e Pé de Crivo Roscáveis;

Fita Veda Rosca.

## 3. Benefícios

- Fácil instalação e imediato teste após a montagem;
- Vedação garantida com o uso de fita veda rosca;
- Resistente para instalações de água fria;
- Vida útil projetada: 50 anos

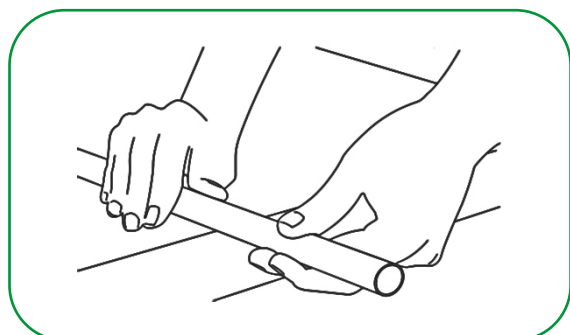
## 4. Informações Complementares

### 4.1 Instalação

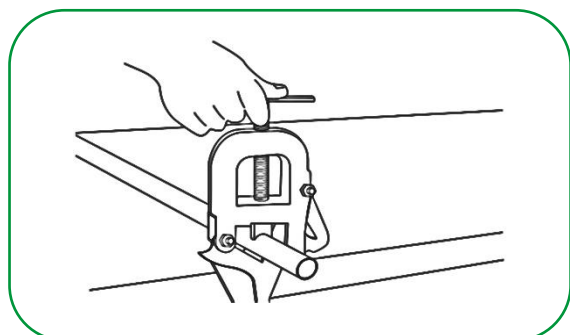
Antes de qualquer instalação e montagem, verifique a utilização de Equipamento de Segurança Adequado. Leia os manuais e materiais de orientação.

#### 4.1.1 Montagem (Junta Roscável)

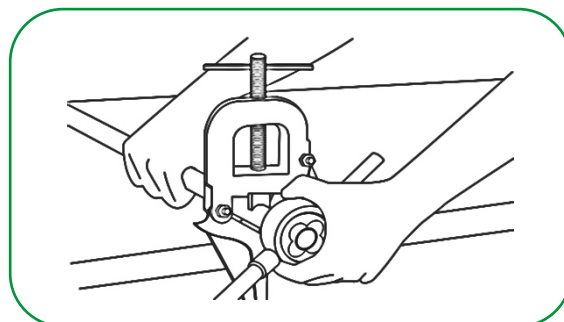
1. Corte o tubo no esquadro e elimine completamente as rebarbas;



2. Prenda o tubo na morsa para fazer o corte da rosca, sem deformá-lo.

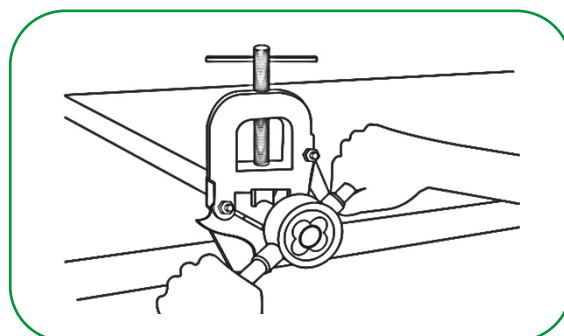


3. Monte a tarraxa observando a colocação correta do cossinete, coloque-a no tubo fazendo uma pressão com uma das mãos e girando a ferramenta no sentido horário. Atente para que o cossinete esteja alinhado ao eixo do tubo.

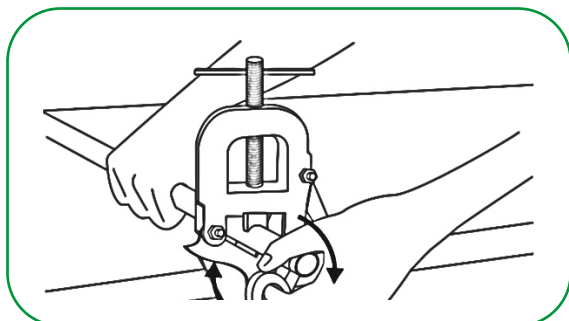


**Importante:** A abertura de rosca nos tubos deve ser feita com tarraxas especiais para PVC rígido, garantindo assim que a espessura resultante no tubo permaneça, resistindo aos limites de pressão admissíveis por norma.

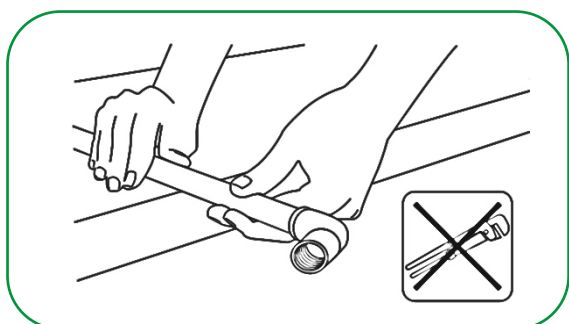
4. O desenvolvimento da rosca deverá ser executado dando uma volta para a frente (sentido horário) e retornando um quarto de volta. A rosca desenvolvida no tubo deve ter, no mínimo, o mesmo comprimento da bolsa onde for interligada.



5. Aplique fita veda rosca na ponta do tubo, no sentido horário. Tome cuidado para que a ponta do tudo não fique obstruída por excesso de fita, prejudicando assim a circulação da água.



6. Retire o tubo da morsa e conecte-o com a conexão. O aperto da rosca deve ser feito de forma manual. A forma de rosquear é simples, porém muito importante. Quando bem-feita, preserva a tubulação, evita vazamentos e não causa danos à rosca. Importante: não utilize ferramentas no aperto de juntas roscáveis.

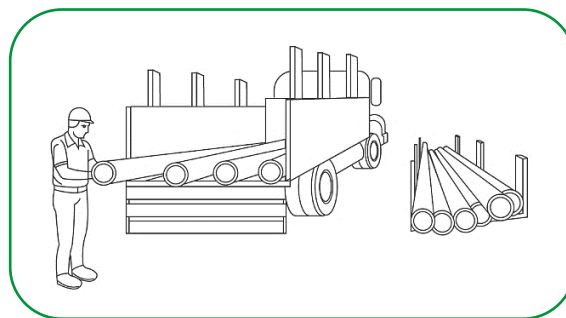


7. A instalação está pronta, libere o fluxo de água para verificar a estanqueidade da junta roscável.

#### 4.2 Transporte e Armazenagem

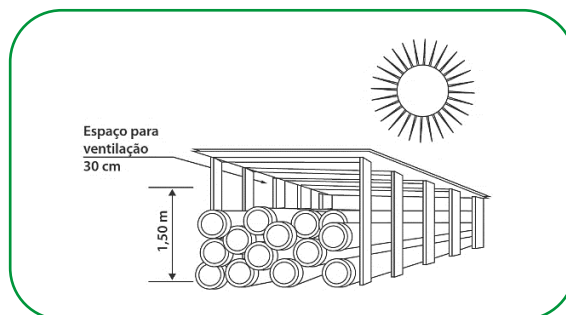
No transporte de tubos, deve ser evitado o manuseio violento, grandes flechas, colocação dos tubos em balanço e contato dos tubos com peças metálicas e salientes;

Os tubos devem ser carregados e nunca arrastados sobre o solo, para evitar avarias nas pontas e bolsas. No descarregamento devem ser evitadas quedas ao solo.



O local de armazenamento deve ser plano e bem nivelado, para evitar deformações permanentes nos tubos.

Os tubos devem ser estocados com pontas e bolsas alternadas, sem que as bolsas encostem umas nas outras. A primeira fileira deverá estar apoiada sobre uma estrutura de madeira, sendo que a pilha total não deve exceder 1,5 metro de altura.

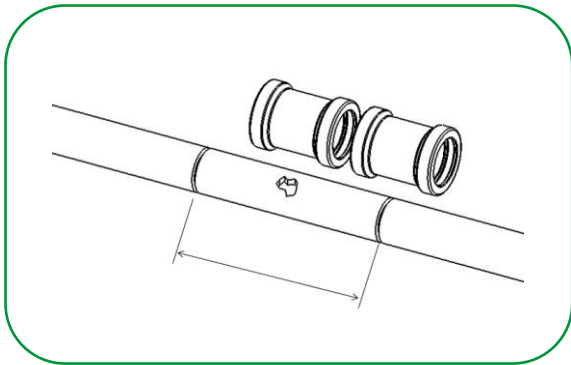


#### 4.3 Manutenção

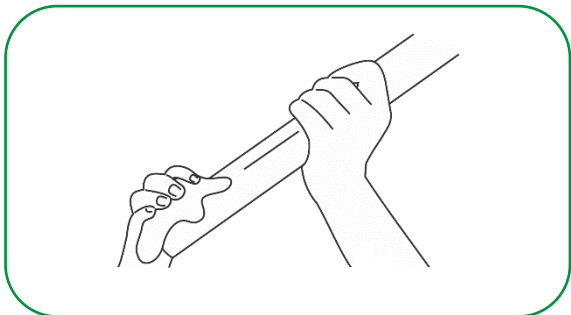
Eventualmente, pode ser necessário algum reparo. Corte o trecho defeituoso, elimine as rebarbas e proceda conforme o capítulo 4.1 Instalação. Em algumas situações, as Luvas de Correr podem ser uma boa opção para um reparo mais ágil, conforme os passos a seguir.

1. Feche o registro de fornecimento de água. Após, corte o segmento de tubo danificado, utilizando corte a frio (ex. Arco de Serra).

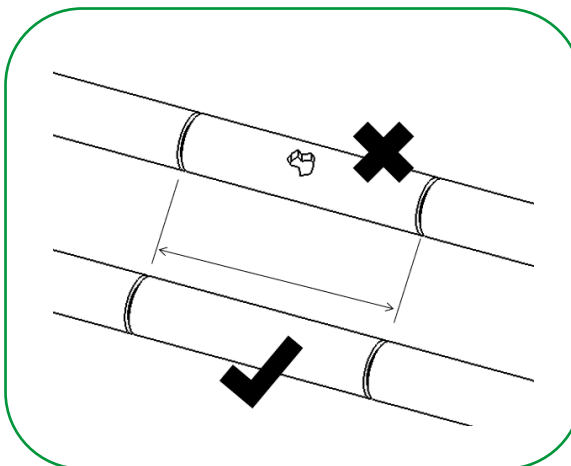
Dica: considere o seguimento a ser cortado, ao menos 10 mm maior que o comprimento de duas Luvas de Correr.



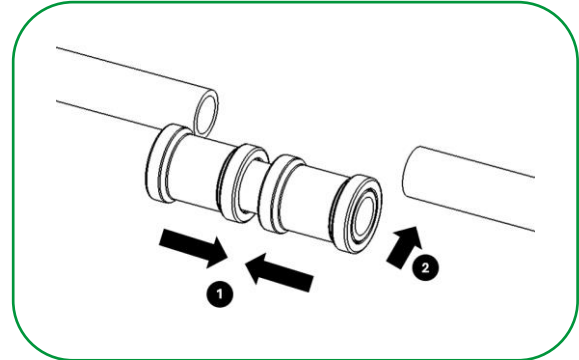
2. Retire as rebarbas do tubo a ser reparado e limpe as superfícies externas com um pano limpo e Solução Limpadora Amanco Wavin para PVC.



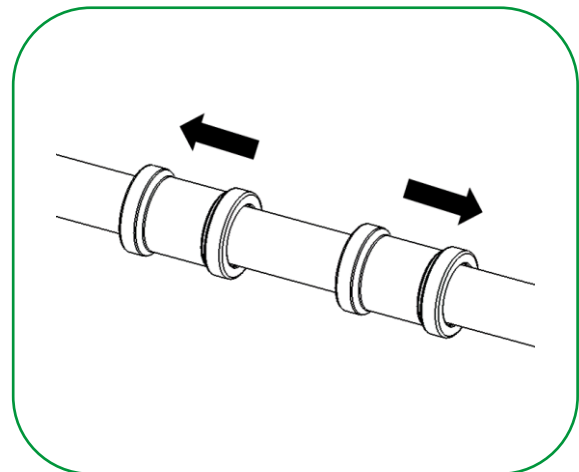
3. Corte um trecho de tubo com o mesmo comprimento do tubo danificado que foi retirado. Lembre-se de retirar as rebarbas das extremidades e de limpá-lo.



4. Instale as duas luvas de correr na extremidade do tubo de reparo, com uso de Pasta Lubrificante Amanco Wavin. Após, coloque o novo trecho com as luvas de correr no trecho a ser reparado.



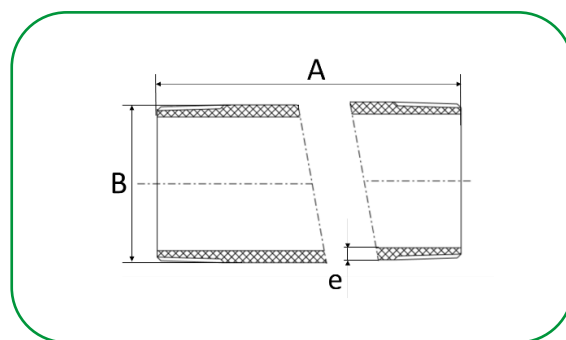
5. Por fim, deslize ambas as Luvas de Correr contra a tubulação, de maneira que o corte fique centralizado entre os canais das vedações. Abra o registro e verifique a estanqueidade do reparo.



## 5. Itens da Linha

### Tubo Roscável

Código	Descrição do produto	UR	Peso unit (gramas)	EAN unitário	EAN embalagem
10463	TUBO ROSCAVEL 1/2X6M	10	1.396,8	7891960270014	7891960271011
10464	TUBO ROSCAVEL 3/4X6M	10	1.930,7	7891960270021	7891960271028
10465	TUBO ROSCAVEL 1X6M	5	2.950,0	7891960270038	7891960271035
10466	TUBO ROSCAVEL 1 1/4X6M	5	4.103,3	7891960270045	7891960271042
10467	TUBO ROSCAVEL 1 1/2X6M	5	5.085,3	7891960270052	7891960271059
10468	TUBO ROSCAVEL 2X6M	3	7.328,3	7891960270069	7891960271066

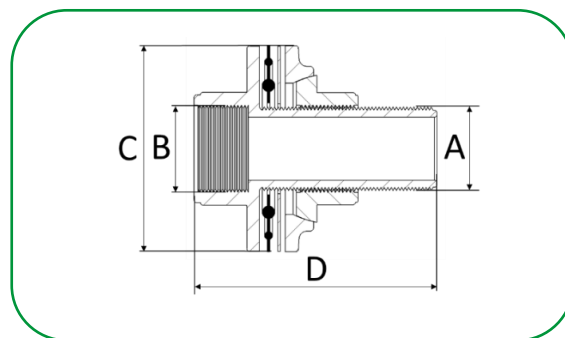


BITOLA	A	B (rosca)	B (Ø externo)	D
1/2"	6000	R 1/2"	21,10	2,6
3/4"	6000	R 3/4"	26,60	2,8
1"	6000	R 1"	33,40	3,4
1.1/4"	6000	R 1.1/4"	42,10	3,7
1.1/2"	6000	R 1.1/2"	48,00	4,0
2"	6000	R 2"	59,80	4,6

\* medidas aproximadas em milímetros (mm).

## Adaptador Autoajustável – Caixa d'água

Código	Descrição do produto	UR	Peso unit (gramas)	EAN unitário	EAN embalagem
11474	ADAPT AA ROSCAVEL CX DAGUA 1/2	10	88,4	7891960113014	7891960705615
11477	ADAPT AA ROSCAVEL CX DAGUA 3/4	10	106,6	7891960113021	7891960705646
11475	ADAPT AA ROSCAVEL CX DAGUA 1	10	147,8	7891960113038	7891960705622
98895	ADAPT AA ROSCAVEL CX DAGUA 1 1/4	6	191,7	7891960846400	7891960846394
11473	ADAPT AA ROSCAVEL CX DAGUA 1 1/2	5	253,5	7891960113052	7891960705608
11476	ADAPT AA ROSCAVEL CX DAGUA 2	5	325,6	7891960113076	7891960705639



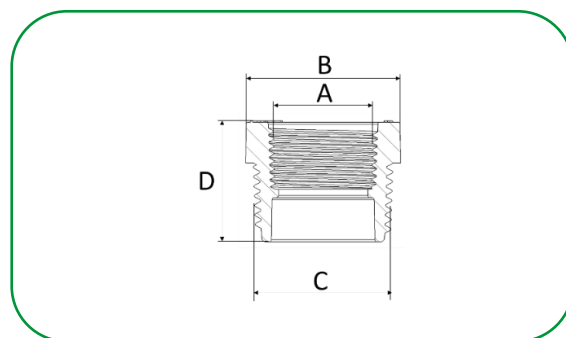
BITOLA	A	B	C	D
1/2"	1/2"	1/2"	64,8	90,7
3/4"	3/4"	3/4"	67,5	93,0
1"	1"	1"	79,8	94,4
1.1/4"	1.1/4"	1.1/4"	100,0	64
1.1/2"	1.1/2"	1.1/2"	100,1	101,8
2"	2"	2"	109,0	110,0

\* medidas aproximadas em milímetros (mm).

\*\* para a conexão com a Torneira Boia, deve-se utilizar luva e/ou bucha de redução correspondente às bitolas aplicadas.

## Bucha de Redução

Código	Descrição do produto	UR	Peso unit (gramas)	EAN unitário	EAN embalagem
11529	BUCHA RED ROSCAVEL 3/4X1/2	50	9,4	7891960110112	7891960706131
11525	BUCHA RED ROSCAVEL 1X1/2	16	19,9	7891960110129	7891960706094
11526	BUCHA RED ROSCAVEL 1X3/4	24	15,5	7891960110136	7891960706100
11524	BUCHA RED ROSCAVEL 1 1/4X3/4	16	32,0	7891960110242	7891960706087
11523	BUCHA RED ROSCAVEL 1 1/4X1	16	27,0	7891960110235	7891960706070
11521	BUCHA RED ROSCAVEL 1 1/2X1/2	16	43,0	7891960110174	7891960706056
11522	BUCHA RED ROSCAVEL 1 1/2X3/4	16	41,0	7891960110181	7891960706063
11519	BUCHA RED ROSCAVEL 1 1/2X1	16	42,4	7891960110198	7891960706032
11520	BUCHA RED ROSCAVEL 1 1/2X1 1/4	12	28,0	7891960110228	7891960706049
11527	BUCHA RED ROSCAVEL 2X1	8	65,0	7891960110211	7891960706117
11528	BUCHA RED ROSCAVEL 2X1 1/2	8	56,0	7891960110204	7891960706124



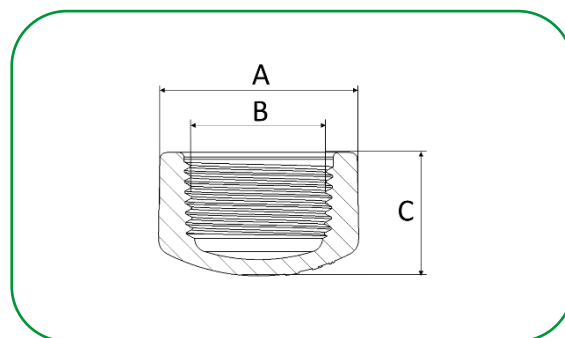
BITOLA	A	B	C	D
3/4" x 1/2"	1/2"	30	3/4"	24,8
1" x 1/2"	1/2"	37,5	1"	30
1" x 3/4"	3/4"	37,5	1"	29
1.1/4" x 3/4"	3/4"	46	1.1/4"	33,5
1.1/4" x 1"	1"	46	1.1/4"	33,5
1.1/2" x 1/2"	1/2"	52,5	1.1/2"	33,5
1.1/2" x 3/4"	3/4"	52,5	1.1/2"	33,5
1.1/2" x 1"	1"	52,5	1.1/2"	33,5
1.1/2" x 1.1/4"	1.1/4"	52,5	1.1/2"	33,5
2" x 1"	1"	64,5	2"	38,5
2" x 1.1/2"	1.1/2"	64,5	2"	38,5

\* medidas aproximadas em milímetros (mm).



## Cap

Código	Descrição do produto	UR	Peso unit (gramas)	EAN unitário	EAN embalagem
11566	CAP ROSCAVEL 1/2	40	12,5	7891960111904	7891960706520
11567	CAP ROSCAVEL 3/4	40	18,5	7891960111911	7891960706537
11564	CAP ROSCAVEL 1	16	32,5	7891960111928	7891960706506
98896	CAP ROSCAVEL 1 1/4	12	48,0	7891960846387	7891960846370
11565	CAP ROSCAVEL 1 1/2	10	62,0	7891960111942	7891960706513

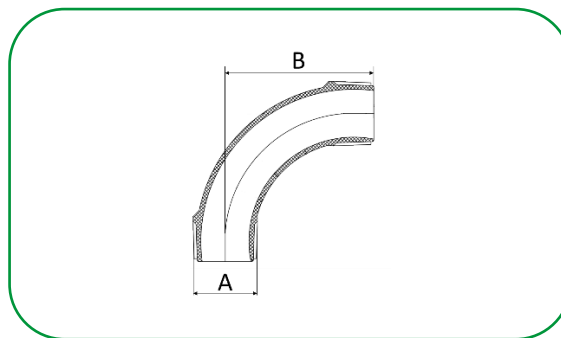


BITOLA	A	B	C
1/2"	30,0	1/2"	22,9
3/4"	36,5	3/4"	25,6
1"	44,0	1"	30,3
1.1/4"	54,0	1.1/4"	31,9
1.1/2"	60,0	1.1/2"	36,4

\* medidas aproximadas em milímetros (mm).

## Curva 90°

Código	Descrição do produto	UR	Peso unit (gramas)	EAN unitário	EAN embalagem
11606	CURVA 90 ROSCAVEL 1/2	20	16,0	7891960110518	7891960706858
11607	CURVA 90 ROSCAVEL 3/4	20	27,0	7891960110525	7891960706865
11603	CURVA 90 ROSCAVEL 1	16	47,0	7891960110532	7891960706827
11605	CURVA 90 ROSCAVEL 1 1/4	8	86,5	7891960110716	7891960706841
11604	CURVA 90 ROSCAVEL 1 1/2	10	120,0	7891960100724	7891960706834

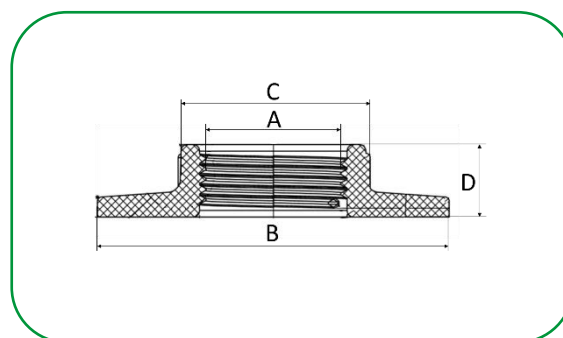


BITOLA	A	B
1/2"	1/2"	50,0
3/4"	3/4"	61,4
1"	1"	77,3
1.1/4"	1.1/4"	96,0
1.1/2"	1.1/2"	107,5

\* medidas aproximadas em milímetros (mm).

## Flange

Código	Descrição do produto	UR	Peso unit (gramas)	EAN unitário	EAN embalagem
11622	FLANGE ROSCAVEL 1/2	12	23,5	7891960119511	7891960707015
11623	FLANGE ROSCAVEL 3/4	12	28,5	7891960119535	7891960707022
11620	FLANGE ROSCAVEL 1	16	39,5	7891960119559	7891960706995
11621	FLANGE ROSCAVEL 1 1/2	8	53,0	7891960119573	7891960707008

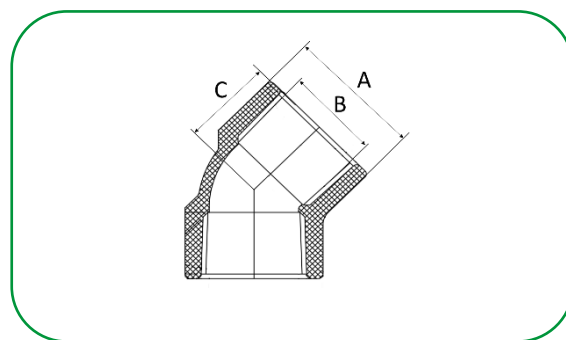


BITOLA	A	B	C	D
1/2"	1/2"	65	30,0	15,0
3/4"	3/4"	70	34,5	16,0
1"	1"	80	42,0	16,5
1.1/2"	1.1/2"	100	57,5	17,6

\* medidas aproximadas em milímetros (mm).

## Joelho 45°

Código	Descrição do produto	UR	Peso unit (gramas)	EAN unitário	EAN embalagem
11940	JOELHO 45 ROSCAVEL 1/2	15	23,5	7891960111805	7891960719230
11640	JOELHO 45 ROSCAVEL 3/4	15	35,0	7891960111812	7891960707169
11637	JOELHO 45 ROSCAVEL 1	8	57,0	7891960111829	7891960707145
11638	JOELHO 45 ROSCAVEL 1 1/2	8	102,0	7891960111843	7891960707152

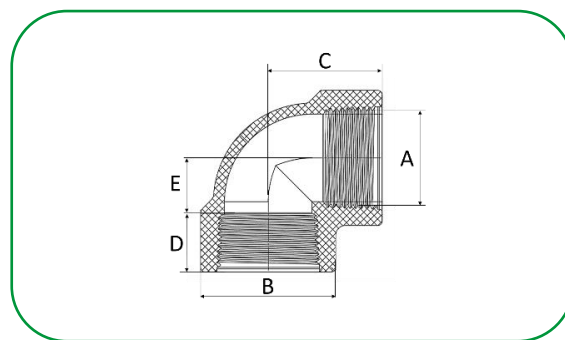


BITOLA	A	B	C
1/2"	30,0	1/2"	21,8
3/4"	36,5	3/4"	24,6
1"	44,0	1"	29,5
1.1/2"	60,0	1.1/2"	32,2

\* medidas aproximadas em milímetros (mm).

## Joelho 90°

Código	Descrição do produto	UR	Peso unit (gramas)	EAN unitário	EAN embalagem
11667	JOELHO 90 ROSCAVEL 1/2	20	23,0	7891960111416	7891960707435
11669	JOELHO 90 ROSCAVEL 3/4	20	37,5	7891960111423	7891960707459
11664	JOELHO 90 ROSCAVEL 1	24	68,0	7891960111430	7891960707404
11666	JOELHO 90 ROSCAVEL 1 1/4	8	105,5	7891960111409	7891960707428
11665	JOELHO 90 ROSCAVEL 1 1/2	10	135,5	7891960111454	7891960707411
11668	JOELHO 90 ROSCAVEL 2	8	227,9	7891960111393	7891960707442

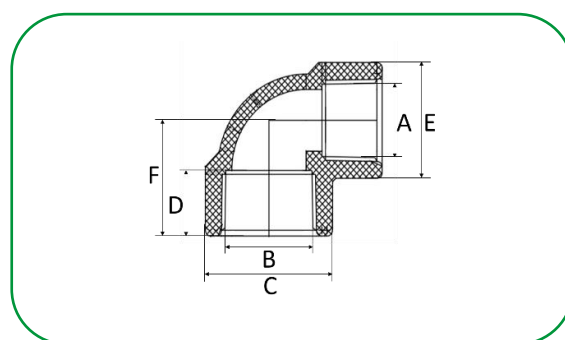


BITOLA	A	B	C	D	E
1/2"	1/2"	30,0	27,0	15,0	12,0
3/4"	3/4"	36,5	30,2	16,3	13,9
1"	1"	44,0	38,5	19,1	19,4
1.1/4"	1.1/4"	54,0	45,0	21,4	23,6
1.1/2"	1.1/2"	60,0	48,5	24,5	24,0
2"	2"	75,0	57,5	25,7	31,8

\* medidas aproximadas em milímetros (mm).

### Joelho de Redução 90°

Código	Descrição do produto	UR	Peso unit (gramas)	EAN unitário	EAN embalagem
11662	JOELHO 90 RED ROSCAVEL 3/4X1/2	20	33,5	7891960111256	7891960707381
11661	JOELHO 90 RED ROSCAVEL 1X3/4	16	53,0	7891960111263	7891960707374

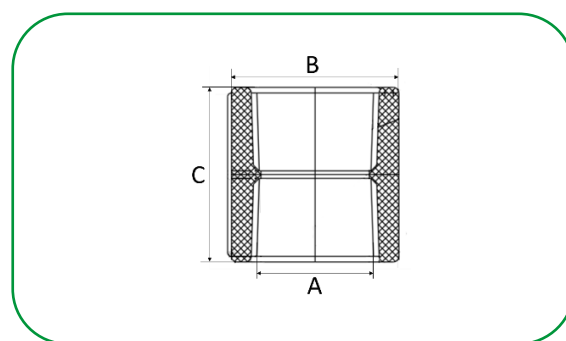


BITOLA	A	B	C	D	E	F
3/4" X 1/2"	1/2"	3/4"	36,0	17,0	30,0	30,0
1" X 3/4"	3/4"	1"	44,0	20,5	36,5	35,0

\* medidas aproximadas em milímetros (mm).

## Luva

Código	Descrição do produto	UR	Peso unit (gramas)	EAN unitário	EAN embalagem
11734	LUVA ROSCAVEL 1/2	50	18,0	7891960111515	7891960708074
11736	LUVA ROSCAVEL 3/4	50	32,5	7891960111522	7891960708098
11731	LUVA ROSCAVEL 1	24	47,0	7891960111539	7891960708043
11733	LUVA ROSCAVEL 1 1/4	8	60,0	7891960111546	7891960708067
11732	LUVA ROSCAVEL 1 1/2	10	68,0	7891960111553	7891960708050
11735	LUVA ROSCAVEL 2	8	140,5	7891960111560	7891960708081

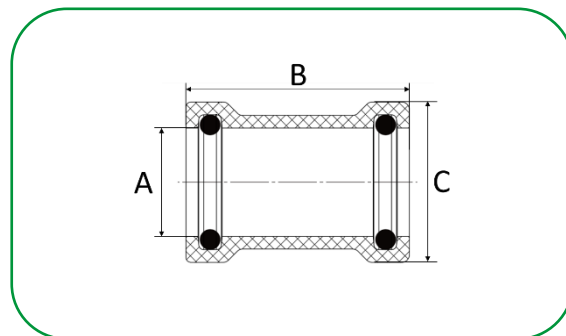


BITOLA	A	B	C
1/2"	1/2"	30,0	31,5
3/4"	3/4"	36,5	34,1
1"	1"	44,0	46,0
1.1/4"	1.1/4"	54,0	44,8
1.1/2"	1.1/2"	60,0	44,8
2"	2"	75,0	57,5

\* medidas aproximadas em milímetros (mm).

## Luva de Correr

Código	Descrição do produto	UR	Peso unit (gramas)	EAN unitário	EAN embalagem
11734	LUVA ROSCAVEL 1/2	50	18,0	7891960111515	7891960708074
11736	LUVA ROSCAVEL 3/4	50	32,5	7891960111522	7891960708098
11731	LUVA ROSCAVEL 1	24	47,0	7891960111539	7891960708043
11733	LUVA ROSCAVEL 1 1/4	8	60,0	7891960111546	7891960708067
11732	LUVA ROSCAVEL 1 1/2	10	68,0	7891960111553	7891960708050
11735	LUVA ROSCAVEL 2	8	140,5	7891960111560	7891960708081

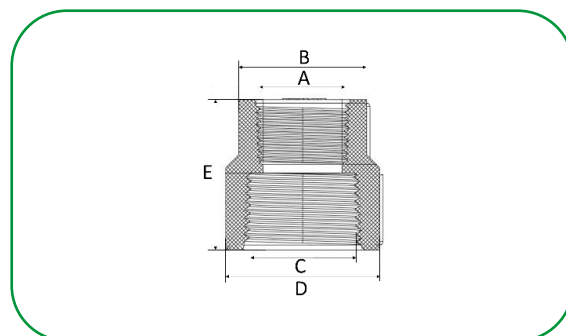


BITOLA	A	B	C
1/2"	21,7	44,0	31,8
3/4"	27,2	49,0	37,7
1"	34,0	56,2	45,1
1.1/4"	42,7	65,0	54,4
1.1/2"	48,7	82,0	66,2
2"	60,6	91,2	76,8

\* medidas aproximadas em milímetros (mm).

### Luva de Redução

Código	Descrição do produto	UR	Peso unit (gramas)	EAN unitário	EAN embalagem
11728	LUVA RED ROSCAVEL 3/4X1/2	25	27,0	7891960111713	7891960707886
11727	LUVA RED ROSCAVEL 1X3/4	16	39,5	7891960111720	7891960707879

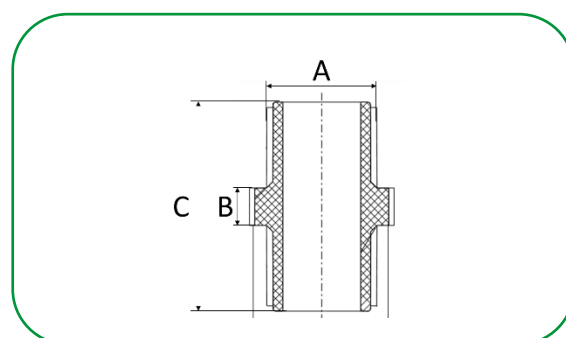


BITOLA	A	B	C	D	E
3/4" X 1/2"	1/2"	30,0	3/4"	36,5	38,0
1" X 3/4"	3/4"	36,5	1"	44,0	43,0

\* medidas aproximadas em milímetros (mm).

## Niple

Código	Descrição do produto	UR	Peso unit (gramas)	EAN unitário	EAN embalagem
11758	NIPLE ROSCAVEL 1/2	20	9,0	7891960112017	7891960708319
11759	NIPLE ROSCAVEL 3/4	20	13,5	7891960112024	7891960708326
11756	NIPLE ROSCAVEL 1	24	24,5	7891960112031	7891960708296
11757	NIPLE ROSCAVEL 1 1/2	10	52,0	7891960112055	7891960708302

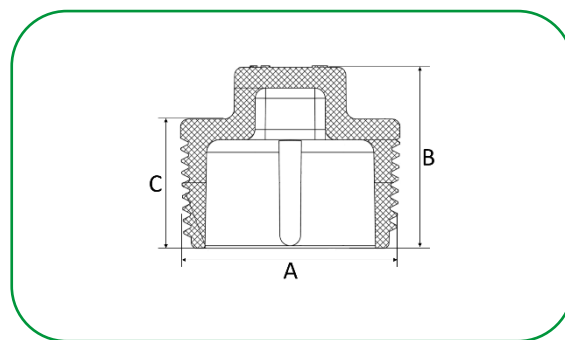


BITOLA	A	B	C	D
1/2"	1/2"	7,0	39,0	25,0
3/4"	3/4"	8,0	40,6	31,0
1"	1"	9,0	51,0	39,0
1.1/2"	1.1/2"	10,0	58,0	49,0

\* medidas aproximadas em milímetros (mm).

## Plug

Código	Descrição do produto	UR	Peso unit (gramas)	EAN unitário	EAN embalagem
11763	PLUG ROSCAVEL 1/2	50	5,0	7891960112116	7891960708357
11764	PLUG ROSCAVEL 3/4	50	9,4	7891960112123	7891960708364
11761	PLUG ROSCAVEL 1	50	17,3	7891960112130	7891960708333
98897	PLUG ROSCAVEL 1 1/4	20	24,5	7891960846363	7891960846356
11762	PLUG ROSCAVEL 1 1/2	16	34,5	7891960112154	7891960708340
98898	PLUG ROSCAVEL 2	5	56,0	7891960846349	7891960846332

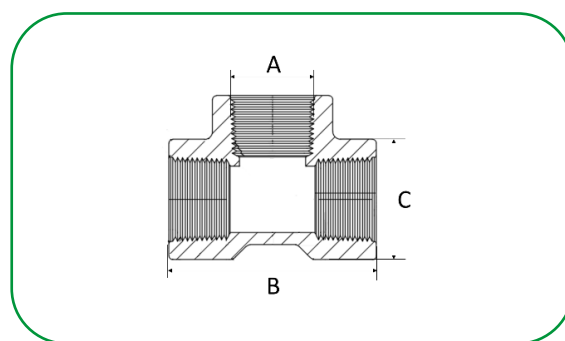


BITOLA	A	B	C
1/2"	1/2"	22,5	16,5
3/4"	3/4"	27,5	19,5
1"	1"	33,0	23,0
1.1/4"	1.1/4"	35,0	25,4
1.1/2"	1.1/2"	37,5	27,5
2"	2"	42,0	30,7

\* medidas aproximadas em milímetros (mm).

## Tê

Código	Descrição do produto	UR	Peso unit (gramas)	EAN unitário	EAN embalagem
11831	TE ROSCAVEL 1/2	20	31,5	7891960112215	7891960708982
11833	TE ROSCAVEL 3/4	20	48,0	7891960112222	7891960709002
11828	TE ROSCAVEL 1	16	88,5	7891960112239	7891960708951
11830	TE ROSCAVEL 1 1/4	12	142,0	7891960112260	7891960708975
11829	TE ROSCAVEL 1 1/2	10	186,0	7891960112253	7891960708968
11832	TE ROSCAVEL 2	6	303,0	7891960112277	7891960708999



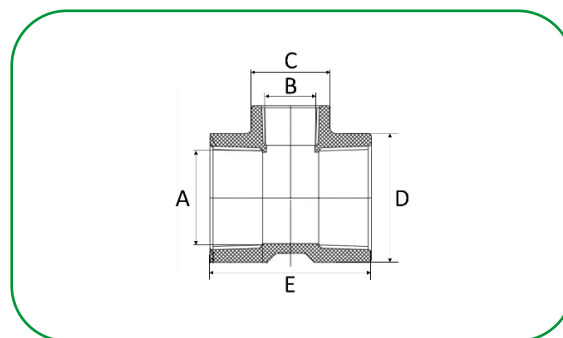


BITOLA	A	B	C
1/2"	1/2"	51,7	30,0
3/4"	3/4"	60,3	36,5
1"	1"	77,0	44,0
1.1/4"	1.1/4"	89,0	54,0
1.1/2"	1.1/2"	95,0	60,0
2"	2"	118,0	75,0

\* medidas aproximadas em milímetros (mm).

## Tê de Redução

Código	Descrição do produto	UR	Peso unit (gramas)	EAN unitário	EAN embalagem
11820	TE RED ROSCAVEL 3/4X1/2	16	48,5	7891960112406	7891960708739
11819	TE RED ROSCAVEL 1X3/4	16	78,5	7891960112307	7891960708722
11818	TE RED ROSCAVEL 1 1/2X3/4	8	120,0	7891960112475	7891960708715



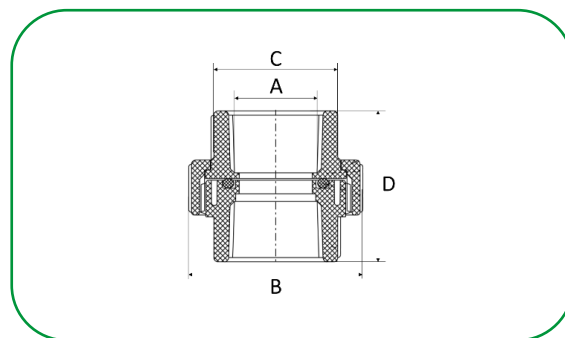
BITOLA	A	B	C	D	E
3/4" X 1/2"	3/4"	1/2"	30,0	36,6	58,0
1" X 3/4"	1"	3/4"	36,5	44,0	70,0
1.1/2" X 3/4"	1.1/2"	3/4"	36,5	60,0	75,0

\* medidas aproximadas em milímetros (mm).

## União

Código	Descrição do produto	UR	Peso unit (gramas)	EAN unitário	EAN embalagem
11869	UNIAO ROSCAVEL 1/2	20	36,5	7891960112512	7891960709323
11871	UNIAO ROSCAVEL 3/4	20	54,5	7891960112529	7891960709347
11866	UNIAO ROSCAVEL 1	10	86,5	7891960112536	7891960709293
11868	UNIAO ROSCAVEL 1 1/4	8	153,0	7891960112543	7891960709316

11867	UNIAO ROSCAVEL 1 1/2	10	215,0	7891960112550	7891960709323
11870	UNIAO ROSCAVEL 2	5	334,5	7891960112567	7891960709330



BITOLA	A	B	C	D
1/2"	1/2"	43,8	30,7	35,5
3/4"	3/4"	53,2	37,1	40,6
1"	1"	57,0	44,0	48,5
1.1/4"	1.1/4"	72,3	54,0	63,5
1.1/2"	1.1/2"	87,0	63,0	64,0
2"	2"	101,3	75,0	71,5

\* medidas aproximadas em milímetros (mm).

## Fita Veda Rosca

Código	Descrição do produto	UR	Peso unit (gramas)	EAN unitário	EAN embalagem
99313	FITA VEDA ROSCA 12MM X 10M	60	10,5	7891960829762	7891960829755
99314	FITA VEDA ROSCA 12MM X 25M	30	18,8	7891960829748	7891960829731
99315	FITA VEDA ROSCA 18MM X 10M	60	12,8	7891960829724	7891960829717
99316	FITA VEDA ROSCA 18MM X 25M	30	23,4	7891960829700	7891960829694
99317	FITA VEDA ROSCA 18MM X 50M	30	32,2	7891960829687	7891960829670



A Orbia é uma empresa movida por um propósito comum: promover a vida em todo o mundo. Os cinco grupos empresariais Orbia têm um foco coletivo na expansão do acesso à saúde e ao bem-estar, reinventando o futuro das cidades e dos lares, garantindo a segurança alimentar e hídrica, ligando as comunidades à informação e acelerando uma economia circular com materiais básicos e avançados, produtos especializados e soluções inovadoras.



Polymer  
Solutions

Connectivity  
Solutions

Building &  
Infrastructure

Fluor & Energy  
Materials

Precision  
Agriculture



/AmancoWavinBR



/AmancoWavinBR



@AmancoWavinBrasil



/amanco-wavin

Acesse o nosso site: [amancowavin.com.br](http://amancowavin.com.br)