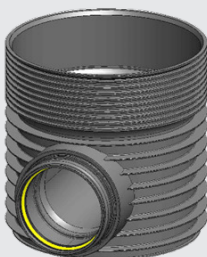


# Wavin Tegra 600

## Désignation commerciale du produit

- Wavin Tegra 600



## Description du produit

Wavin Tegra 600 est une boîte d'inspection diamètre intérieur 600 mm. Il comprend :

- Une couronne de répartition
- Une réhausse annelée de rigidité :  $3 < SN < 4$
- Des éléments de fond munis de 2 à 4 emboîtures femelles, orientables de + ou - 7,5° soit 15° par fond
- Des joints d'étanchéité aux jonctions des éléments constituant le regard

Les différents éléments constituant Wavin Tegra 600 sont assemblés sur chantier.

## Domaine d'emploi

- Boîte d'inspection pour réseaux d'assainissement gravitaires, eaux pluviales et eaux usées domestiques enterrés, jusqu'à 3 m de profondeur (fil d'eau).
- Compatible avec les réseaux en PVC, PP ou avec des pièces intermédiaires de raccordement pour les réseaux grès, fonte, PRV, etc.
- Installation sous chaussée ou hors chaussée ; avec ou sans présence de nappe phréatique.

## Préconisations de pose

- Voir guide de pose Wavin Tegra 600.

## Agréments - Certifications

- Titulaire de la marque de qualité  442.\*

\*Cf tableaux.

# Couronne de répartition

## Wavin Tegra 600 et Wavin Tegra 1000

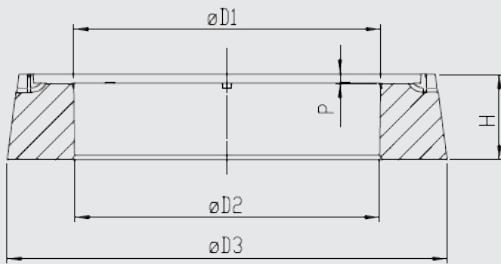
Référence	NF-A	Dimensions ( visuel B )				
Article		D1	D2	D3	P	H
40322357	Oui	687	682	980	20	186

### Désignation commerciale du produit

- ⦿ Couronne de répartition ( visuel A )



A



B

### Description du produit

- ⦿ Poids : 155 Kg
- ⦿ Béton armé : 400 Kg
- ⦿ Insert : 4 inserts M16
- ⦿ Bouche de levage : 2 anneaux
- ⦿ Réglage : 100 mm
- ⦿ Joint de propreté pour trou d'homme : référence 4023826 ( titulaire de la marque de qualité NF-A )

### Domaine d'emploi

- ⦿ Dalle de répartition pour Wavin Tegra 600 et Wavin Tegra 1000 <sup>Génération2</sup>.

### Préconisations de pose

- ⦿ Voir guide de pose Wavin Tegra 1000 <sup>Génération2</sup>.

# Réhausse

## Wavin Tegra 600

### Référence



#### Article

3024788

Oui

### Dimensions (visuel B)

#### Di

605

#### De

670

#### L

2400

### Désignation commerciale du produit

- ⓘ Réhausse Wavin Tegra 600 (visuel A)

### Description du produit

Son diamètre nominal de 600 correspond au diamètre intérieur (en mm).

- ⓘ Matière : Polypropylène
- ⓘ Couleur : noir
- ⓘ Classe de rigidité : SN>3 et <4
- ⓘ Poids : 22 kg

### Domaine d'emploi

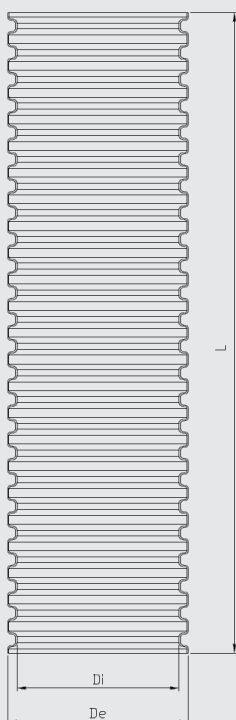
- ⓘ Réhausse pour boîte d'inspection Wavin Tegra 600 destinée aux réseaux d'assainissement d'eaux pluviales et d'eaux usées.

### Préconisations de pose

- ⓘ Voir guide de pose Wavin Tegra 600.



A



B

# Éléments de Fond

## Wavin Tegra 600 - 1/9

### Désignation commerciale du produit

- Élément de fond Wavin Tegra 600



### Description du produit

- L'ensemble de la gamme de fonds Wavin Tegra 600 est munie de boîtiers d'articulation de 2 à 4 emboîtures femelles, orientables de 15 °.
- Les fonds DN400 et DN500 sont munis de boîtiers d'articulation de 2 à 4 emboîtures mâle-femelle, non orientables.
- Matière : Polypropylène
- Couleur : noir

Les différents éléments constituant Wavin Tegra 600 sont assemblés sur chantier.

### Domaine d'emploi

- Fond pour boîte d'inspection Wavin Tegra 600 pour réseaux d'assainissement d'eaux pluviales et eaux usées.
- Installation sous chaussée, hors chaussée, avec ou sans présence d'une nappe phréatique.

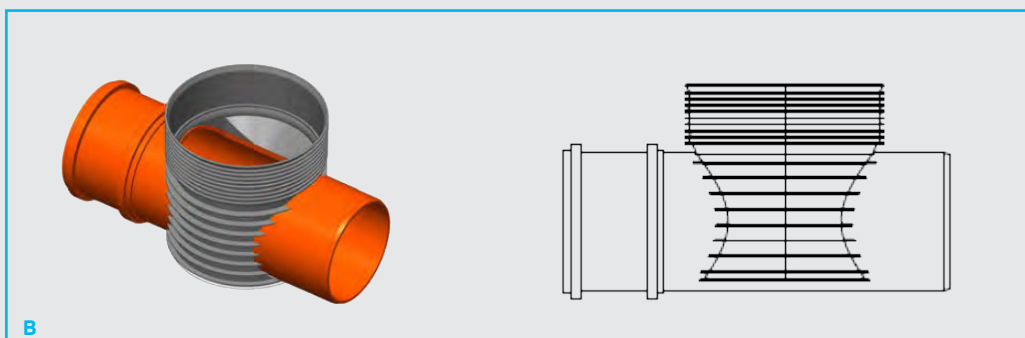
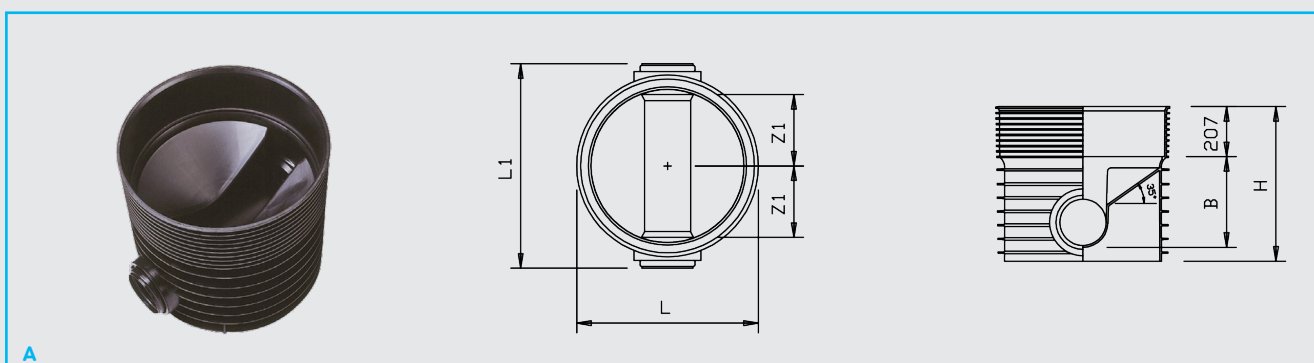
### Préconisations de pose

- Voir guide de pose Wavin Tegra 600.

# Éléments de Fond

## Wavin Tegra 600 - Fond 180° - 2/9

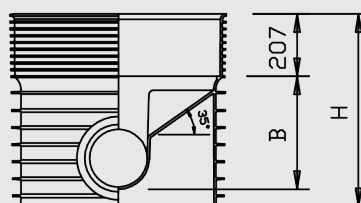
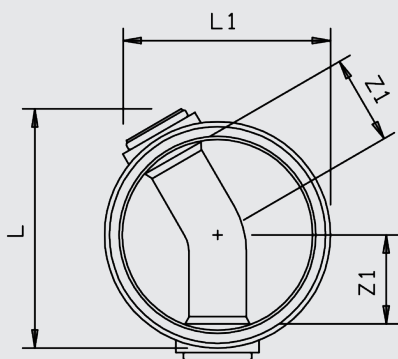
Référence	NF-A	DN	Schéma	Dimensions ( en mm )					Poids ( kg )	
				L	L1	H	B	Z1		
2001525	Oui	160	A	720	810	646	346	330	21	
2001526	Oui	200	A	720	884	646	370	330	22	
2001527	Oui	250	A	720	898	705	394	320	25	
2001528	Oui	315	A	720	960	705	419	320	28	
2001529	Oui	400	A	720	1150	715	432	397	28	
3084338	Non	500	B	720	1726	746	520	750	74	



# Éléments de Fond

## Wavin Tegra 600 - Fond 150° - 3/9

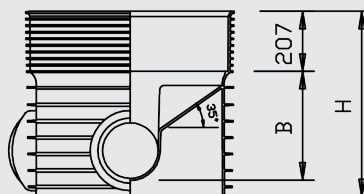
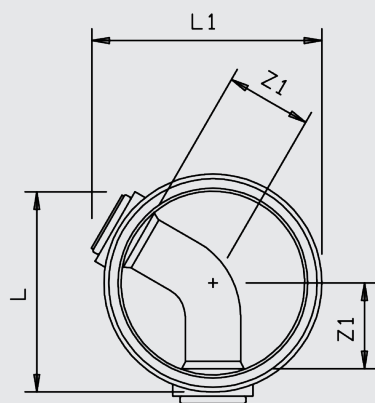
Référence	NF-A	Dimensions ( en mm )						Poids ( kg )
Article		DN	L	L1	H	B	Z1	
2001537	Oui	160	798	720	646	346	330	21
2001534	Oui	200	877	720	646	370	330	22
2001535	Oui	250	903	720	705	394	320	25
2001536	Oui	315	977	741	705	419	320	28



# Éléments de Fond

## Wavin Tegra 600 - Fond 120° - 4/9

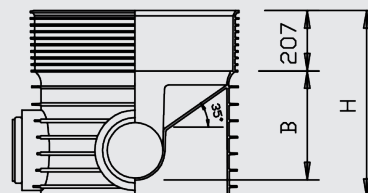
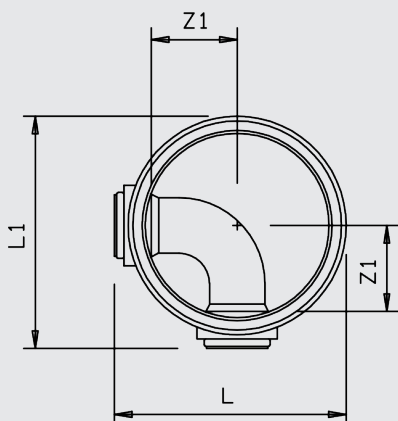
Référence	NF-A	Dimensions ( en mm )						Poids ( kg )
		DN	L	L1	H	B	Z1	
2001541	Oui	160	765	753	646	346	330	21
2001538	Oui	200	802	795	646	370	330	22
2001539	Oui	250	809	814	705	394	320	25
2001540	Oui	315	861	857	705	419	320	28



# Éléments de Fond

## Wavin Tegra 600 - Fond 90° - 5/9

Référence Article	NF-A	Dimensions ( en mm )						Poids ( kg )
		DN	L	L1	H	B	Z1	
2001533	Oui	160	765	765	646	346	330	21
2001530	Oui	200	802	802	646	370	330	22
2001531	Oui	250	809	809	705	394	320	25
2001532	Oui	315	840	840	705	419	320	28

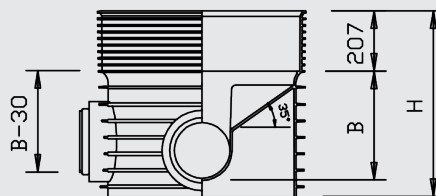
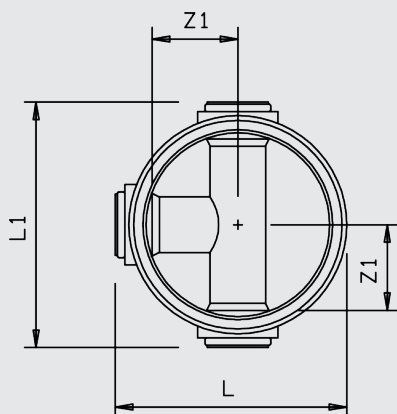




# Éléments de Fond

## Wavin Tegra 600 - Fond T - 6/9

Référence	NF-A	Dimensions ( en mm )						Poids ( kg )
Article		DN	L	L1	H	B	Z1	
3012391	Oui	160	720	810	646	346	330	22
3001917	Oui	200	720	884	646	370	330	23
3000243	Oui	250	720	898	705	394	320	26
3001919	Oui	315	720	960	705	419	320	29

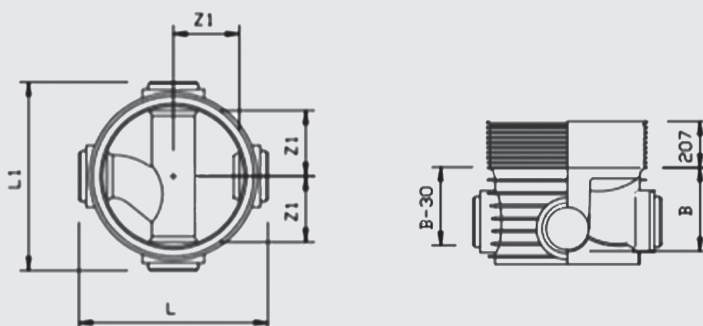


# Éléments de Fond

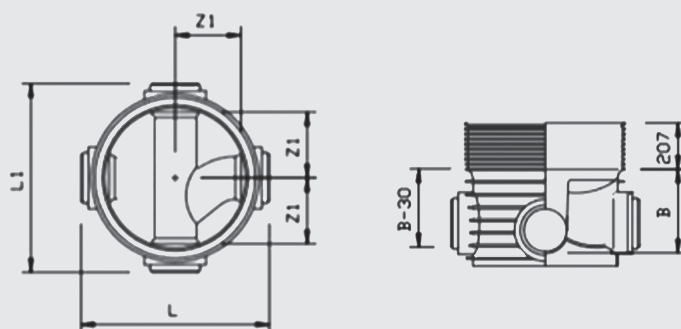
## Wavin Tegra 600 - Fond T accompagné - 7/9

Référence Article	NF-A	Dimensions ( en mm )							Poids
		DN	Obtuteur	L	L1	H	B	Z1	
3087788	Oui	160	Droit	810	810	646	346	330	24
3087923	Oui	160	Gauche	810	810	646	346	330	24
3087922	Oui	200	Droit	884	884	646	370	330	27
3087925	Oui	200	Gauche	884	884	646	370	330	27
3087926	Oui	250	Droit	898	898	705	394	320	32
3087927	Oui	250	Gauche	898	898	705	394	320	32
3087928	Oui	315	Droit	960	960	705	419	320	39
3087929	Oui	315	Gauche	960	960	705	419	320	39

Fond Gauche



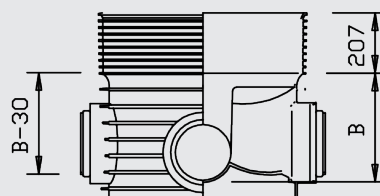
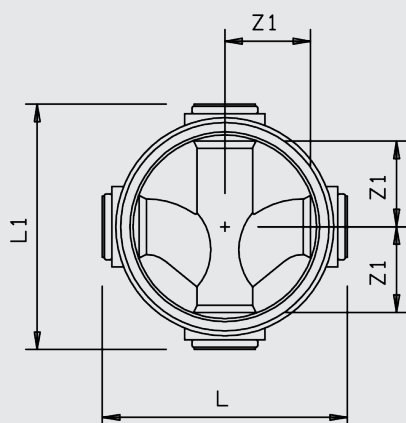
Fond Droit



# Éléments de Fond

## Wavin Tegra 600 - Fond + 90° - 8/9

Référence Article	NF-A	Dimensions ( en mm )						Poids
		DN	L	L1	H	B	Z1	
3012392	Oui	160	810	810	646	346	330	23
3000245	Oui	200	884	884	646	370	330	24
3000246	Oui	250	898	898	705	394	320	27
3000247	Oui	315	960	960	705	419	320	30



# Éléments de Fond

## Wavin Tegra 600 - Fond + 45° - 9/9

Référence Article	NF-A	DN	L	Dimensions ( en mm )				Poids
				L1	H	B	Z1	
3074052	Oui	160	810	810	646	346	330	23
3074051	Oui	200	884	884	646	370	330	24

