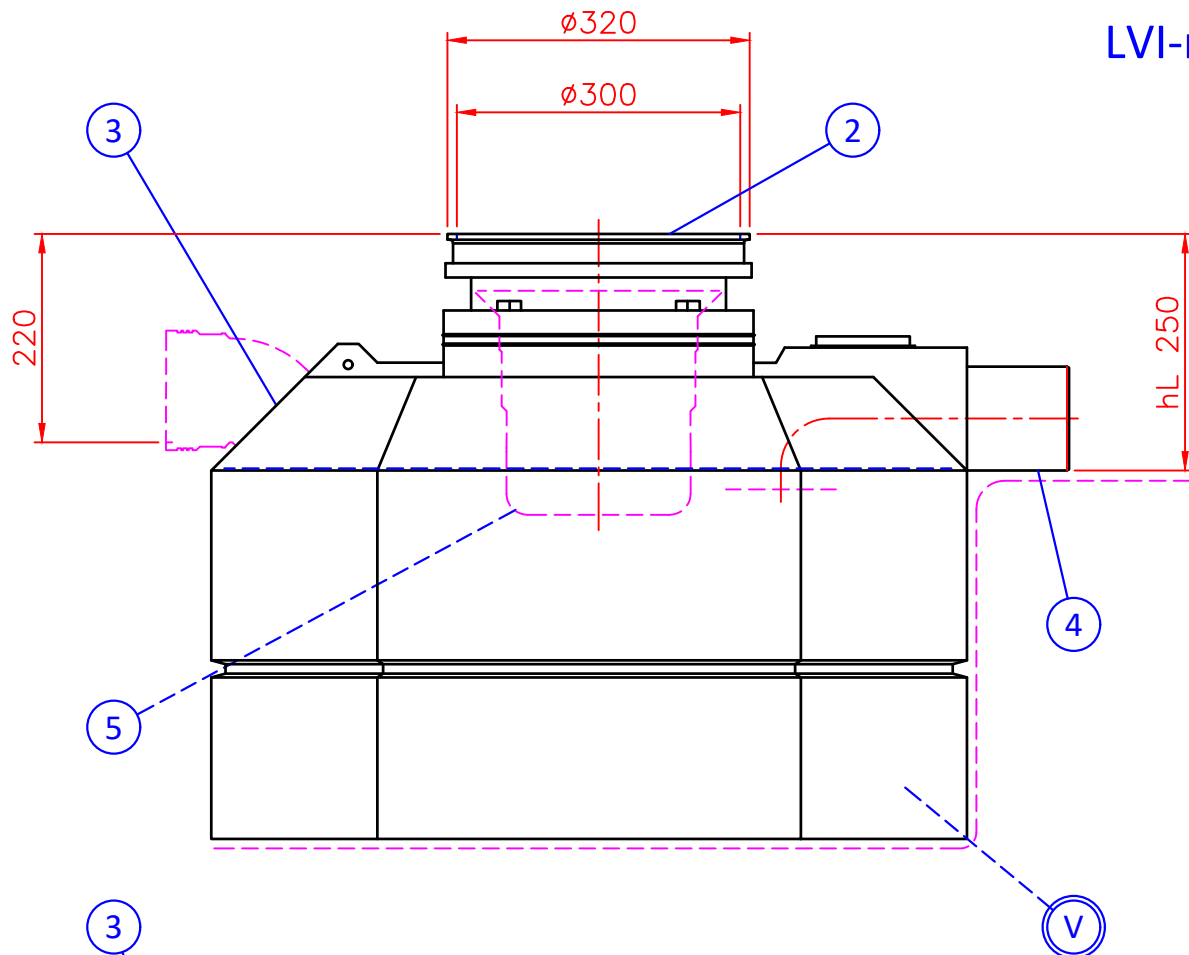


# Auto- ja moottorikorjaamon, pysäköintitilan ja autotallin

## HIEKAN- JA LIETTEENEROTIN HEK® 140 LK

LVI-numero: 3632 303 (vakiotuote B125 -kannella)

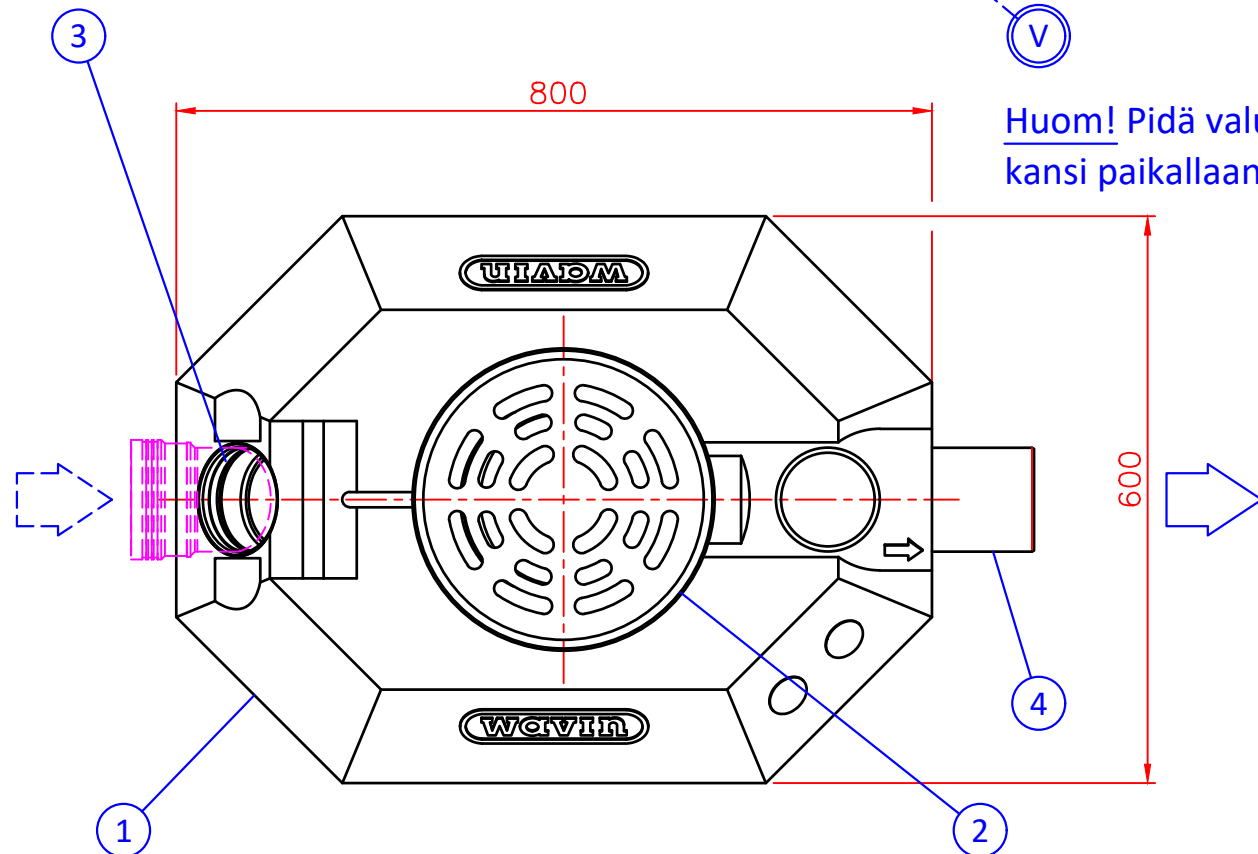
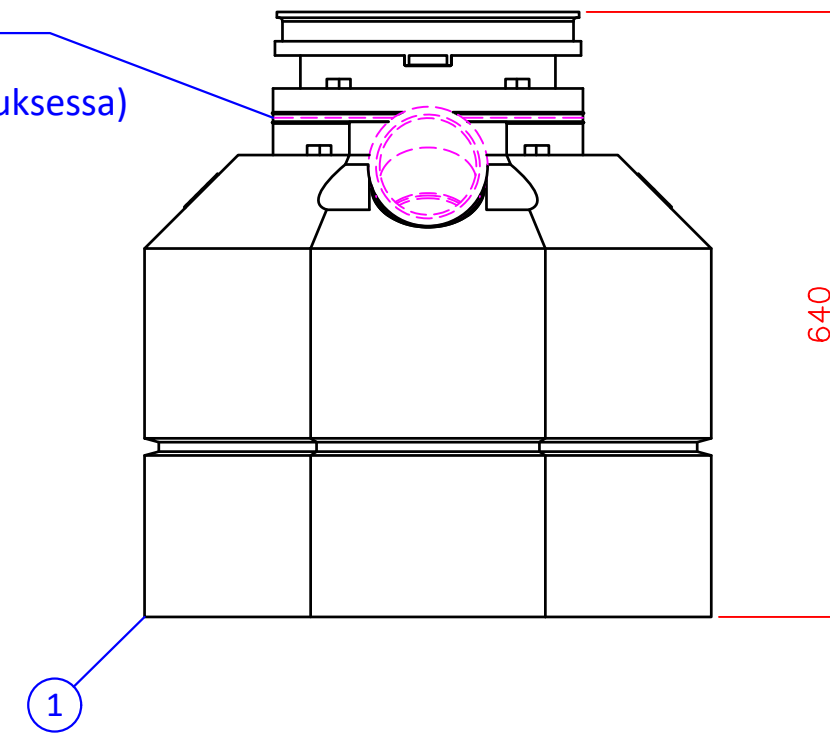


### Katkaisukohta

Jos lattiakaivon asennussyvyys hL > 250 mm  
Korotus D315 nousuputkella (ei mukana toimituksessa)

### Sähkökaapelin (230V)

"kylmään" pituus 5 m



**Huom!** Pidä valun aikana erottimen kansi paikallaan asennettuna

1	Muovirunko, PE V Lietetilavuus (20 l / autopaikka)	600x800, H=640 mm 140 l	1
2	Sadevesikansi $\varnothing 300$ , Standardi EN124 (vakioitoimituksessa B125 -kansi) Kansiluokka B125 (12.5 tn) Kansiluokka C250 (25 tn) (x) <input type="checkbox"/>		1
3	Tuloyhdevaraus	D110 (avattavissa)	1
4	Lähtöyhde	D110	1
5	Lieteämpäri	$\varnothing 260$ H=240 mm	1

### LISÄVARUSTEET:

6	Saattolämmityskaapelointi (230V), lämmitysteho 180 W (x) <input type="checkbox"/> MCMK sähköjohdon (230V) "kylmään" pituus 5 m. Ei sisällä lämpöeristystä		
---	--	--	--

Paino n. 34 kg (B125 kannella)

Wavin Finland Oy:n tuotepiirustukseen tehty muutos (x)

Yhteen koko (x)

Yhteen sijainti

Erillinen selvitys

Tämä kuva ja sen ratkaisut ovat Wavin Finland Oy:n omaisuutta. Pidätämme oikeudet muutoksiin ilman ennakoilmoitusta. Viranomaisvaatimukset tulee selvittää ennen tuotteen hankintaa. Tuotteet tulee asentaa asennusohjeen mukaisesti.



**Building & Infrastructure**

Piirustuksen sisältö: HEK 140 LK hiekan- ja lietteenerotin			Piirustuslaji: ASIAKASKUVA	
Suunn. HT/JS	Hyv. HT 06.02.2018	Piir.no 01DB01cs	Päiväys: 06.02.2018	Mittakaava:
Rakennus kohde:			WAVIN FINLAND Oy VISIOKATU 1 33720 TAMPERE FINLAND myynti@wavin.com	