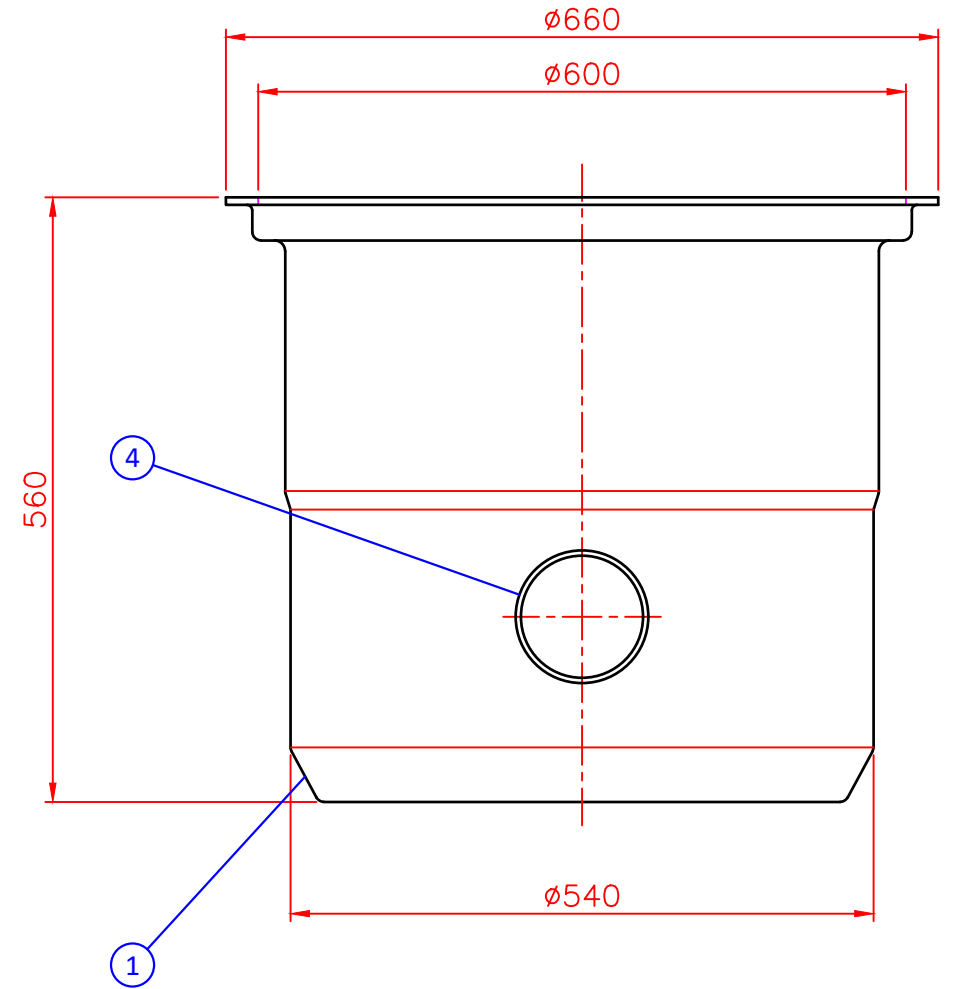
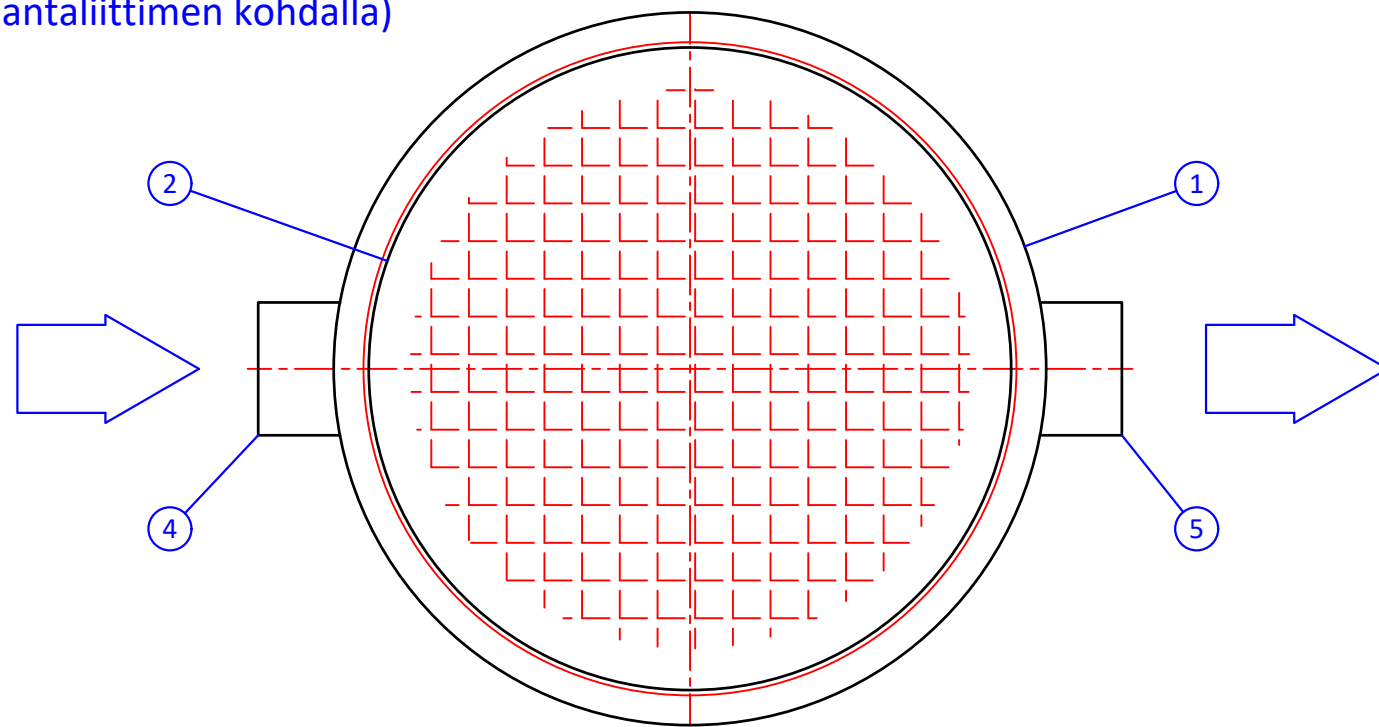


$a + b \geq 100$
 $a \geq 30$ (pantaliittimen kohdalla)
 $c \geq 150$



Huomautukset: _____



Väestösuojaan WC-vesien sulkuventtiilikaivo
 WC-VENTTIILIKAIVO DN100 (VSV-6)
 LVI-koodi: 3370 095
 Wavin tuotekoodi: 3067955

Kaivon paino: 48 kg

7	Ei mukana toimituksessa: Pantaliitin DN100 (2 kpl)		
6	Käyttö- ja huolto-ohje (A4)		1
5	Lähtöyhde, valurautaputki	DN100	1
4	Tuloyhde, valurautaputki	DN100	1
3	Kumiluistisulkuventtiili laippojen väliin asennettava	DN100	1
2	Valurautakansi Ø600 (umpikansi) Standardi EN124	LVI-koodi: 3322 050 Kansiluokka A15 (1.5 tn)	1
1	Puristelujitemuovirunko pH 3-10/Lämpötilankesto max. 50°C	Ø660/540 H=560 mm	1

Piirustuksen sisältö: WC-VENTTIILIKAIVO DN100 (VSV-6)			Piirustuslaji: ASIAKASKUVA	
Suunn. TiS/JS	Hyv. HT 13.04.2016	Piir.no 07GB01ds	Päiväys: 13.04.2016	Mittakaava:

Rakennus kohde:		WAVIN FINLAND Oy VISIOKATU 1 33720 TAMPERE FINLAND myynti@wavin.com
-----------------	--	---

Wavin Finland Oy:n tuotepiirustukseen tehty muutos (x)
 Yhteen koko (x)
 Yhteen sijainti
 Erillinen selvitys

Tämä kuva ja sen ratkaisut ovat Wavin Finland Oy:n omaisuutta. Pidätämme oikeudet muutoksiin ilman ennakoilmoitusta. Viranomaisvaatimukset tulee selvittää ennen tuotteen hankintaa. Tuotteet tulee asentaa asennusohjeen mukaisesti.

